

АКУМУЛАТОРЕН ПЕРФОРАТОР

GBH18V-28C | 3 611 J20 000

Table of Content

Списък на резервните части.....	2
Изображение - модел	6



МАГАЗИН
БАШ МАЙСТОРА
ПРОФЕСИОНАЛНИ РЕШЕНИЯ

Списък на резервните части

Артикул	Каталожен номер	Описание	Изображение	Цена	Количество	Ценова група
1/1	1 605 108 2R9	КОРПУС	1		1	29
1/61	1 600 A02 02R	КУКА	1		1	17
1/62	1 600 A02 48A	ПРИТИСКАЩА ПРУЖИНА	1		1	10
1/65	1 600 A02 48B	ЩИФТ С РЕЗБА	1		1	10
1/69	1 605 500 2H3	КАПАЧЕ	1		1	11
1/70	1 600 A02 0GG	Gleitelement	1		1	11
2/41	1 600 A01 U07	Статорен корпус	1		1	15
2/81	1 603 435 086	ВИНТ С ФЛАНЕЦ ТОРКС	1		2	10
3	1 600 A01 RN0	РОТОР	1		1	11
3/14	1 610 905 044	САЧМЕН ЛАГЕР	1		1	21
3/47	1 610 283 047	РАДИАЛЕН СЕМЕРИНГ	1		1	24
3/48	1 610 290 102	ЛАГЕРЕН ПРЪСТЕН	1		1	19
3/48/1	1 610 210 208	О-ПРЪСТЕН 24,0x2,0 ММ	1		1	11
3/49	1 615 700 044	ЛАГЕРНА ПЛАСТИНА	1		1	12
5	1 609 280 477	ПРИТИСКАЩА ПРУЖИНА	1		1	11
9	1 601 11C 4V5	ТАБЕЛКА	1		1	13
10	1 601 11C 4V6	ТАБЕЛКА	1		1	13
11	1 601 11C 4UW	ТАБЕЛКА	1		1	13
16	2 607 202 905	ПУСКОВ КЛЮЧ	1		1	22
17	1 600 A02 53T	ШАЛТЕР-ПАЛЕЦ	1		1	11
26	1 617 000 6A5	БУТАЛО	1		1	29
26/27	1 610 311 019	УДАРНИК	1		1	29
26/29	1 600 A01 TD0	БУТАЛЕН БОЛТ	1		1	16
26/56	1 610 210 121	О-ПРЪСТЕН 17,0x3,0 ММ ЗЕЛЕНО	1		1	13
26/71	1 610 100 016	ШАЙБИ	1		2	11
32	1 612 026 151	ПРЕВКЛЮЧВАТЕЛ ЧЕРНО	1		1	26
32/32/2	1 614 690 009	ЩИФТ	1		1	15
32/32/3	1 612 026 035	ШАЛТЕР-БУТОН ЧЕРВЕНО	1		1	11
32/32/4	1 600 210 0A4	О-ПРЪСТЕН	1		1	10
32/32/5	1 614 611 006	ПРИТИСКАЩА ПРУЖИНА	1		1	15
40	1 600 A01 VU9	РЕДУКТОРНА КУТИЯ	1		1	27
53	1 610 210 245	О-ПРЪСТЕН	1		1	14
55	1 610 210 206	УПЛЪТНЕНИЕ 63,0x5,0 ММ	1		1	18
63/63	1 600 A00 1CN	ИГЛЕН ВТУЛКА	1		1	13

Списък на резервните части

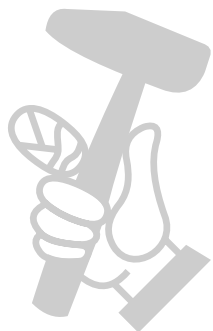
Артикул	Каталожен номер	Описание	Изображение	Цена	Количество	Ценова група
63/64	1 610 390 069	ГУМЕНА ШАПКА	1		1	12
66	1 610 202 021	ВТУЛКОВ ЛАГЕР	1		1	13
68	1 610 283 036	РАДИАЛЕН СЕМЕРИНГ	1		1	20
73	1 603 430 03T	ВИНТ	1		5	10
74	1 603 430 00V	TORX-ВИНТ	1		4	10
75	2 603 490 023	TORX-ВИНТ 4x20	1		13	10
76	2 603 490 027	TORX-ВИНТ 4x40	1		4	10
78	1 600 A00 3TA	КОМПЕНСАЦИОННА ШАЙБА 0,3 MM	1		2	10
78	1 600 A00 4FU	КОМПЕНСАЦИОННА ШАЙБА 0,15 MM	1		2	10
78	1 600 A00 4FV	КОМПЕНСАЦИОННА ШАЙБА 0,45 MM	1		2	10
79	1 613 435 023	ВИНТ	1		2	10
80	1 600 A02 76C	ФЕРИТ	1		2	10
82	1 613 490 017	ВИНТ M4x30 DIN7500-1 T-20	1		4	11
83	1 600 A02 9GH	МАРКУЧ ОТ ТЪКАНА МАТЕРИЯ	1		1	
84	1 600 A02 1VM	РЕВЕРС	1		1	10
85	1 601 200 00P	ПРУЖИНА	1		1	10
94	1 600 A02 603	КАБЕЛ	1		1	11
98	1 600 A02 2TD	КОНТАКТНА ГРУПА	1		1	11
100	1 600 A00 0LE	ЛЕЩА	1		1	11
101	1 607 503 764	ПЛАТКА - УПРАВЛЕНИЕ	1		1	18
102	1 600 A01 6CY	СЕТ- КЛЮЧ + ЕЛЕКТРО	1		1	22
103	1 600 A02 4Y3	КАБЕЛ	1		1	11
104	1 607 233 5NS	СЕТ- КЛЮЧ + ЕЛЕКТРО	1		1	30
113	1 616 325 002	ПРЕВКЛЮЧВАЩ МОДУЛ	1		1	24
130	1 616 333 049	ЗЪБНА ВТУЛКА	1		1	28
135	1 614 601 067	ОСИГУРИТЕЛНА ПРУЖИНА	1		1	11
136	1 610 205 017	ФИЛЦ-ШАЙБА	1		1	10
137	2 916 660 012	ЗЕГЕРКА 30x1,2MM, DIN 472	1		1	11
138	1 600 A02 8UM	ВОДАЧ	1		1	10
200	1 600 A00 1CL	ДЕМФЕР	1		1	17
203	1 610 508 047	ЗАЩИТНА КАПАЧКА	1		1	12
206	1 613 230 003	САЧМА Ø7,3 MM	1		1	11
207	1 614 601 027	ОСИГУРИТЕЛНА ПРУЖИНА	1		1	10
208	1 610 101 629	КОМУТАЦИОННА ШАЙБА	1		1	10

Списък на резервните части

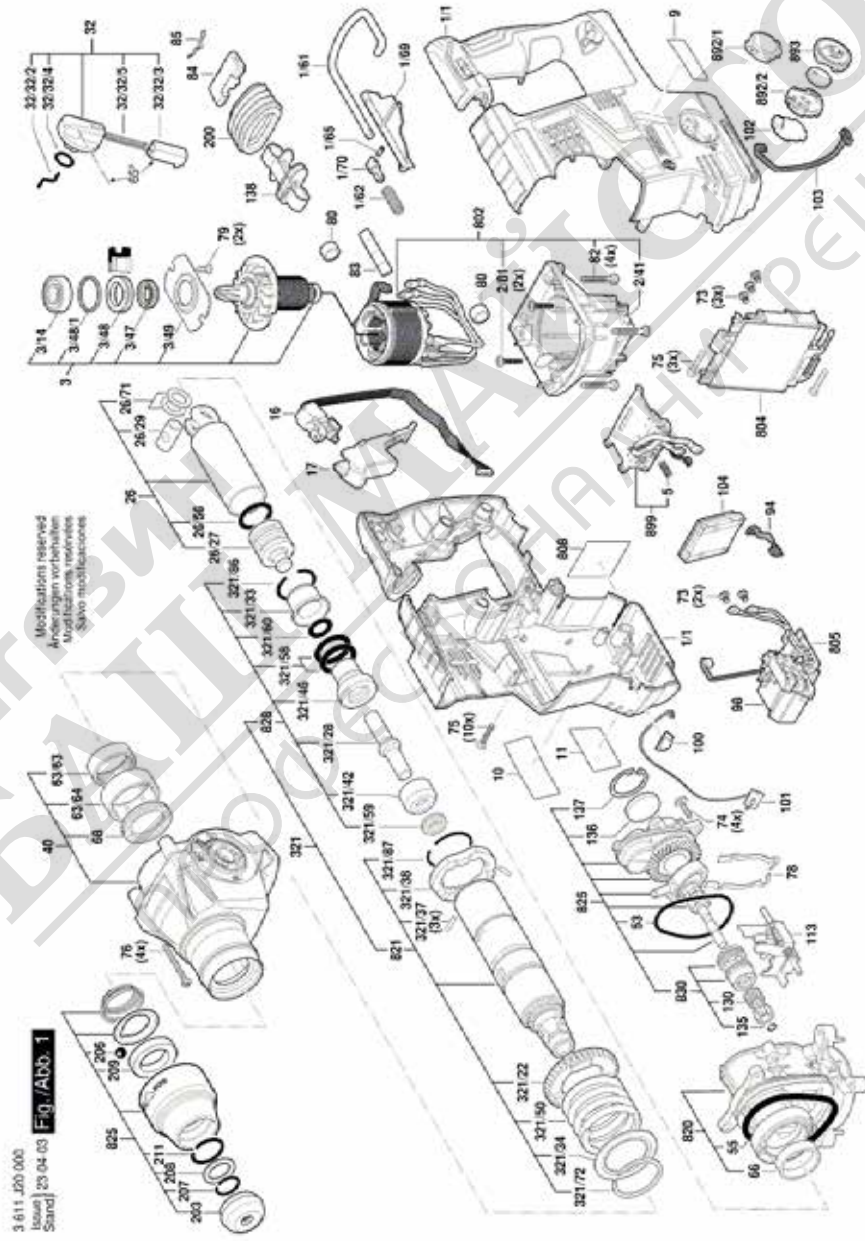
Артикул	Каталожен номер	Описание	Изображение	Цена	Количество	Ценова група
209	1 610 102 089	КОМУТАЦИОННА ШАЙБА	1		1	14
211	1 604 601 02S	ОСИГУРИТЕЛНА ПРУЖИНА	1		1	10
321	1 618 597 135	ДЪРЖАЧ	1		1	43
321/22	1 616 312 004	ЗЪБНО КОЛЕЛО	1		1	19
321/28	1 613 124 098	УДАРЕН БОЛТ	1		1	27
321/33	1 610 590 020	ВТУЛКА	1		1	19
321/34	1 610 190 067	ОПОРНА ШАЙБА	1		1	12
321/37	1 613 100 019	ЦИЛИНДРИЧЕН ЦИФТ RIKO	DIN6325-2,5x12-	1	3	11
321/38	1 600 A00 8AG	ДИСТАНЦИОННА ШАЙБА	1		1	15
321/42	1 610 102 084	ВОДЕЦ ПРЪСТЕН	1		1	21
321/46	1 610 390 068	ВОДЕЩА БУКСА	1		1	27
321/50	1 614 615 008	ПРИТИСКАЩА ПРУЖИНА	1		1	18
321/58	1 610 210 105	О-ПРЪСТЕН 18,0x3,5 MM	1		2	15
321/59	1 600 A00 9VC	СЕМЕРИНГ	1		1	14
321/60	1 610 210 209	О-ПРЪСТЕН 9,5x3,5 MM	1		1	11
321/72	1 604 601 027	ОСИГУРИТЕЛНА ПРУЖИНА	1		1	10
321/86	1 614 601 034	ОСИГУРИТЕЛНА ПРУЖИНА	1		1	12
321/87	1 604 601 028	ОСИГУРИТЕЛНА ПРУЖИНА A22 DIN 7993	1		1	10
802	1 607 000 EX5	СТАТОР	1		1	35
804	1 607 000 EX3	СЕТ- КЛЮЧ + ЕЛЕКТРО	1		1	45
805	1 607 000 EX6	СЕТ- КЛЮЧ + ЕЛЕКТРО	1		1	23
808	1 601 11A A1B	ТАБЕЛКА	1		1	13
820	1 617 000 A5J	МЕЖДИНЕН ФЛАНЕЦ	1		1	33
821	1 618 597 138	ДЪРЖАЧ	1		1	38
825	1 618 597 139	ДЪРЖАЧ	1		1	24
828	1 617 000 697	УДАРЕН БОЛТ	1		1	35
830	1 617 000 698	ЗЪБНА ВТУЛКА	1		1	33
892/1	1 600 A01 6ML	ПОКРИВАЩ ПАНЕЛ	1		1	10
892/2	1 600 A01 3WF	СЕТ- КЛЮЧ + ЕЛЕКТРО	1		1	34
893	1 600 A01 N8R	КАПАК	1		1	11
899	1 607 000 EX4	КОНТАКТНА ПЛОЧА	1		1	24
120	1 602 025 0AS	ДОПЪЛНИТЕЛНА ДРЪЖКА	2		1	21
120/120	1 602 025 09C	ДОПЪЛНИТЕЛНА ДРЪЖКА	2		1	17
120/124	1 611 316 021	СКОБА Ø50 MM	2		1	14

Списък на резервните части

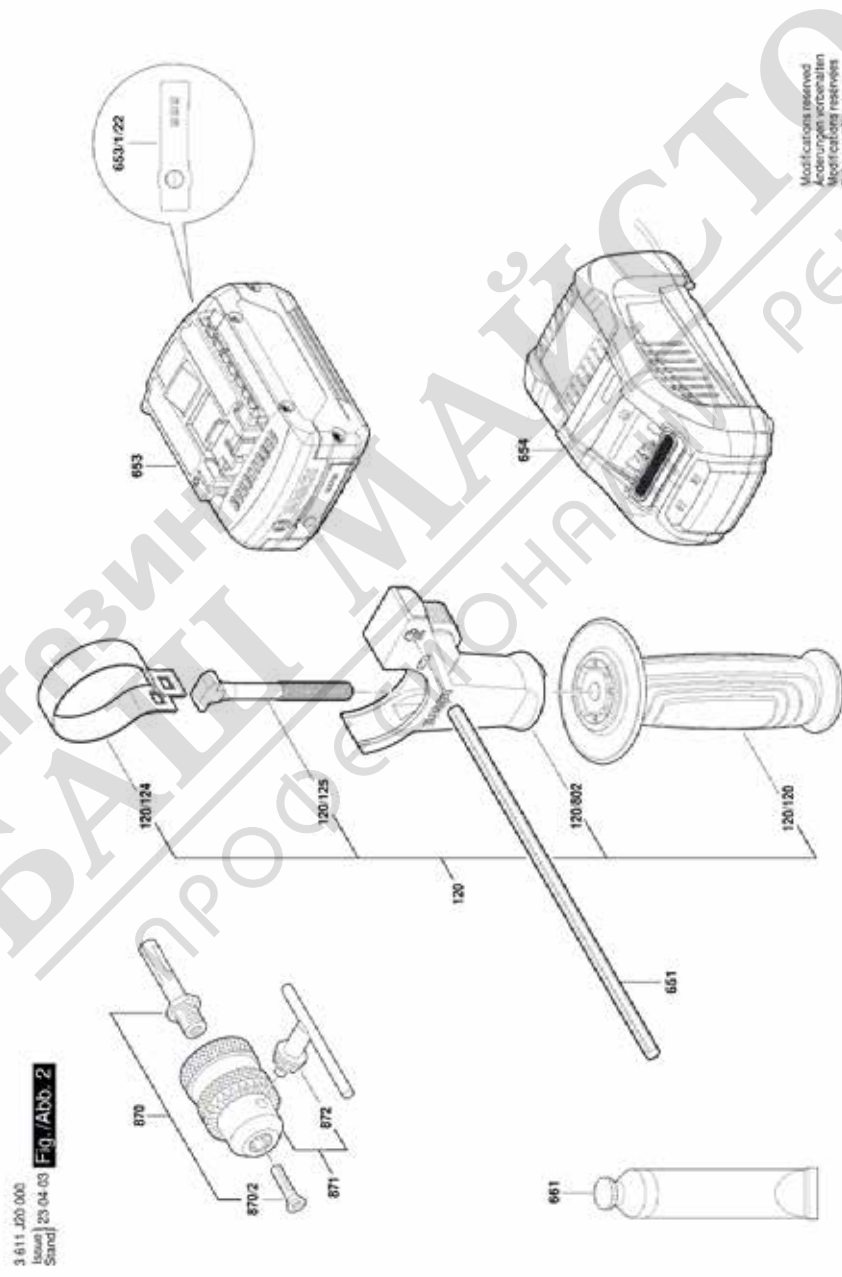
Артикул	Каталожен номер	Описание	Изображение	Цена	Количество	Ценова група
120/125	1 613 490 001	БОЛТ ЗА ДОП.ДРЪЖКА M8x80 MM	2		1	21
120/802	1 618 040 092	ДЪРЖАЧ	2		1	11
651	1 613 001 009	ОГРАНИЧИТЕЛ ЗА ДОП. SW 6x210 MM	2		1	15
653	1 607 A35 0AS	БАТЕРИЯ KOR GBA 18V 8.0Ah ProCore SCM	2		1	52
653	1 607 A35 0AT	БАТЕРИЯ GBA 18V 8.0Ah ProCore SCM	2		1	52
653	1 607 A35 0LR	БАТЕРИЯ GBA 18V 5.5 Ah XL ProCore SCM	2		1	50
653/1/22	1 601 11C 29Y	ПЛАТКА	2		1	13
654	2 607 225 921	ЗАРЯДНО EU GAL 1880 CV 230/14,4-18V	2		1	49
654	2 607 225 923	ЗАРЯДНО GB 230/10,8-18V, 30 42 S	2		1	47
654	2 607 225 933	ЗАРЯДНО ROK GAL 1880 CV 220V/14,4-18V	2		1	47
661	1 615 430 010	Смазваща тръба 30 ML	2		1	18
870	1 613 523 011	АДАПТОР ЗА ПАТРОННИ 1/2", SDS-Plus	2		1	30
870/2	2 603 421 207	ВИНТ M6x27-KØ11 ЛЯВА РЕЗБА	2		1	11
871	1 608 571 069	ПАТРОННИК Ø1,5-13 MM, 1/2"	2		1	31
872	2 607 950 007	КЛЮЧЕ ЗА ПАТРОННИК SG2	2		1	19



Изображение - модел - E



Изображение - модел - E



Изображение - модел - E

