

ЦИРКУЛЯРНА МАШИНА

GCM 18V-254 D | 3 601 M51 100

Table of Content

Списък на резервните части.....	2
Изображение - модел	7



МАГАЗИН
БАШ МАЙСТОРА®
ПРОФЕСИОНАЛНИ РЕШЕНИЯ

Списък на резервните части

Артикул	Каталожен номер	Описание	Изображение	Цена	Количество	Ценова група
19	1 609 B07 540	ВИНТ M5×30/4.8	1		8	10
22	1 609 B07 537	ВИНТ M6×16/8.8	1		2	10
23	1 609 B07 564	ПРУЖИННА ШАЙБА	1		4	10
24	1 609 B07 542	ЗАСТОПОРЯВАЩА ПЛОЧА	1		1	14
29	1 609 B07 547	ПОРЕСТ ЛАГЕР	1		1	16
30	1 609 B08 065	РАМО	1		1	43
31	1 609 B08 066	КАПАК ЗА КАБЕЛИ	1		1	10
32	1 609 B07 550	ВИНТ M4×8	1		5	10
33	1 609 B07 551	ПРИТИСКАЩА ПРУЖИНА	1		1	10
34	1 609 B07 552	ЗАСТОПОРЯВАЩ ЩИФТ	1		1	12
35	1 609 B07 553	ОСИГУРИТЕЛНА ПРУЖИНА	1		1	10
36	1 609 B07 554	КОПЧЕ	1		1	10
37	1 607 233 5NH	СЕТ- КЛЮЧ + ЕЛЕКТРО	1		1	47
40	1 609 B07 557	КОРПУС НА ЛАМПА	1		1	11
41	1 609 B07 558	ПРЕДПАЗНО СЪТЪКЛО	1		1	10
42	1 609 B07 559	РЕФЛЕКТОР	1		1	11
43	1 609 B07 560	ДИОДНА ПЛАТКА	1		1	20
44	1 609 B07 561	КОМБИ-БОЛТ M4×10/8.8	1		5	10
45	1 609 B07 562	СИНХРОННО УПРАВЛЕНИЕ	1		1	12
46	1 609 B07 563	КАПАЧЕ	1		1	17
61	1 609 B07 721	КАБЕЛЕН БАНДАЖ	1		1	11
83	1 609 B07 719	ВИНТ M4×16/8.8	1		2	10
101	1 609 B07 615	КОНТРА-ШАЙБА	1		3	10
105	1 609 B07 619	ПРИТИСКАТЕЛЕН БОЛТ M6×20/45H	1		1	10
106	1 609 B07 620	ГУМЕН ДЪРЖАЧ	1		1	10
120	1 609 B07 634	ВИНТ M6×10/4.8	1		3	10
127	1 609 B07 639	ГАЙКА	1		1	10
128	1 609 B08 091	БУТОН	1		1	12
132	1 609 B07 644	КАЛИБРОВАН ВИНТ	1		2	11
133	1 609 B08 094	ЗВЕНО НА СЪЕДИНЕНИЕ	1		1	27
134	1 609 B07 631	ФЛАНЕЦ	1		1	21
136	1 619 PA6 973	ЗАТЯГАЩИ ШАЙБИ	1		1	15
137	1 619 PA4 354	ВИНТ	1		1	11
138	1 609 B07 649	ГУМЕНА ШАПКА	1		2	10

Списък на резервните части

Артикул	Каталожен номер	Описание	Изображение	Цена	Количество	Ценова група
169	1 609 B07 679	ПРИТИСКАТЕЛЕН БОЛТ M6×8/45H	1		1	10
174	1 609 B07 693	ЦИЛИНДРИЧЕН БОЛТ ST4.2×9.5-F	1		1	10
180	1 609 B07 690	ГУМЕНО УПЛЪТНЕНИЕ	1		1	10
181	1 609 B08 107	ПРАХОУЛОВИТЕЛ	1		1	16
182	1 609 B07 692	ЦИЛИНДРИЧЕН БОЛТ ST4.2×25-F	1		1	10
184	1 609 B07 694	ЦИЛИНДРИЧЕН БОЛТ ST3.5×9.5-F	1		3	10
186	1 609 B07 696	ЩЕКЕР	1		1	11
196	1 609 B07 706	ВИНТ M4×12/8.8	1		3	10
197	1 609 B07 707	ЛАЗЕР МОДУЛ	1		2	27
199	1 609 B08 109	КАПАЧЕ	1		1	11
202	1 609 B07 704	ДЪРЖАЧ	1		1	11
203	1 609 B07 705	ДЪРЖАЧ	1		1	11
205	1 609 B07 720	КАБЕЛНА ОБУВКА	1		2	10
210	1 609 B07 684	КОНТРА-ШАЙБА	1		1	10
812	1 609 B08 120	ДОЛНА ЧАСТ НА ПРЕДПАЗИТЕЛ	1		1	34
825	1 609 B07 605	ШПИНДЕЛ	1		1	35
888	1 609 B07 930	ПРАХОУЛАВЯЩА ТОРБИЧ	1		1	22
1	1 609 B07 536	КОРПУС НА МОТОР	2		1	23
4	2 607 202 558	ПУСКОВ КЛЮЧ	2		1	25
48	1 609 B07 565	УХО	2		1	27
49	1 609 B07 566	ВИНТ ST4.2×13/1022A	2		14	10
50	1 609 B07 567	ДЪРЖАЧ НА БАТЕРИИТЕ	2		1	14
51	1 609 B06 831	КАБЕЛ СЕТ	2		1	27
52	1 609 B07 568	ДЪРЖАЧ НА БАТЕРИИТЕ	2		1	15
53	1 609 B07 569	Бутон	2		1	11
54	1 609 B07 570	ПРИТИСКАЩА ПРУЖИНА	2		1	10
55	1 609 B07 571	ДИФУЗЬОР	2		1	12
56	1 609 B07 572	УХО	2		1	26
57	1 609 B07 573	ЦИЛИНДРИЧЕН БОЛТ	2		2	10
58	1 609 B07 574	КОМБИ-БОЛТ M5×16/4.8	2		2	10
64	1 609 B07 580	ПРИТИСКАЩА ПРУЖИНА	2		1	10
209	1 609 B07 726	САМОЗАЛЕПВАЩ ЕТИКЕТ	2		1	11
802	1 609 B08 351	Безчетков DC мотор	2		1	
808	1 609 B08 265	ТАБЕЛКА	2		1	

Списък на резервните части

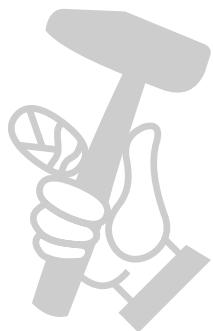
Артикул	Каталожен номер	Описание	Изображение	Цена	Количество	Ценова група
20	1 609 B07 541	ПРЕДПАЗНО КАПАЧЕ	3		1	11
74	1 609 B07 703	ВИНТ M5×10/4.8	3		5	10
84	1 609 B08 070	БОЛТ M10×55/4.6	3		1	10
97	1 609 B08 159	КАЛИБРОВАН ВИНТ M6×50/4.8	3		1	11
98	1 609 B08 078	ХЕБЕЛ	3		1	16
99	1 609 B07 613	БУТОН	3		1	18
100	1 609 B08 080	ПЛАСТИНА	3		1	11
102	1 609 B08 081	ЩАНГА	3		1	15
103	1 609 B07 617	ЗАКРЕПВАЩА ПЛАТКА	3		1	10
108	1 609 B07 622	ЗАЩИТНА ПЛАСТИНКА	3		2	12
109	1 609 B07 623	КОМУТАТОР	3		1	10
114	1 609 B07 628	ПРУЖИННА ШАЙБА	3		3	10
115	1 609 B07 676	ВИНТ M6×20/10.9	3		1	10
121	1 609 B08 087	ВИНТ M6×20/8,8	3		2	10
124	1 609 B07 715	РЕГУЛИРАЩА ГАЙКА M5/5	3		3	10
158	1 609 B07 668	ПРИТИСКАЩА ПРУЖИНА	3		2	10
170	1 609 B07 680	КАНАЛ M8/5	3		2	10
171	1 609 B07 681	ПРИТИСКАТЕЛЕН БОЛТ M8×25/45H	3		2	10
173	1 609 B07 683	ПРИТИСКАЩА ПРУЖИНА	3		1	10
175	1 609 B07 685	БУТОН	3		1	11
179	1 609 B08 106	ЗАСТОПОРЯВАЩА ШИНА	3		1	22
192	1 609 B08 161	ВИНТ M6×16/4.8	3		8	10
204	1 609 B07 716	ЗАЩИТНА ПЛАСТИНКА	3		1	11
218	1 609 B07 661	ВИНТ	3		2	10
804	1 609 B08 155	МАСА	3		1	46
68	1 609 B07 669	КОНТРА-ШАЙБА	4		2	10
69	1 609 B07 586	СТОПЕР-ПЛАТКА	4		1	12
72	1 609 B07 633	ВИНТ M6×16/4.8	4		2	10
75	1 609 B07 592	БУТОН	4		2	11
76	1 609 B07 593	ПЕТА	4		4	11
77	1 609 B07 594	КОНТРА-ШАЙБА	4		2	10
78	1 609 B07 595	ПРУЖИННА ШАЙБА	4		1	10
79	1 609 B07 642	РЕГУЛИРАЩА ГАЙКА	4		1	10
80	1 609 B08 068	ОСНОВА	4		1	46

Списък на резервните части

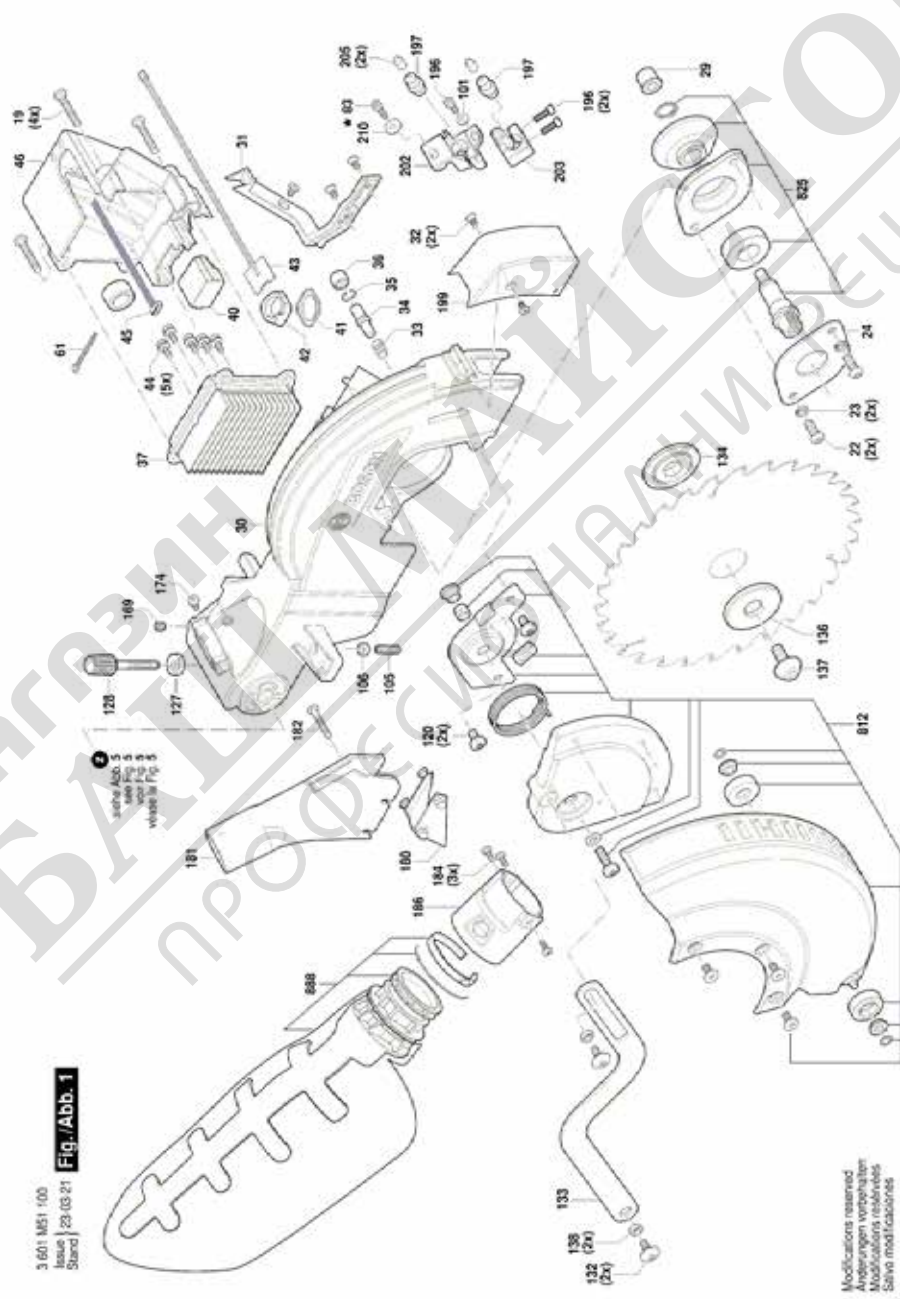
Артикул	Каталожен номер	Описание	Изображение	Цена	Количество	Ценова група
81	1 609 B07 598	СТОПЕР-ПЛАТКА	4		1	11
82	1 609 B07 599	ДОПЪЛНИТЕЛНА ПОДПОРА	4		1	21
85	1 609 B08 071	ПЛАТКА СЪС СКАЛА	4		1	12
86	1 609 B08 072	КОМУТАЦИОННА ПЛАСТИ	4		3	16
87	1 609 B08 073	ЛИНЕАЛ	4		1	36
94	1 609 B08 076	ЛИНЕАЛ	4		1	26
95	1 609 B08 077	ЛИНЕАЛ	4		1	27
96	1 609 B07 610	ВИНТ M8x20/8.8	4		4	10
159	1 619 PA7 028	ДЪРЖАЧ	4		1	10
172	1 609 B08 266	БУТОН	4		1	10
191	1 609 B08 258	БУТОН	4		1	10
195	1 609 B07 712	ШЕСТОГРАМ	4		1	14
206	1 609 B07 724	САМОЗАЛЕПВАЩ ЕТИКЕТ	4		1	11
207	1 609 B07 722	САМОЗАЛЕПВАЩ ЕТИКЕТ	4		1	11
208	1 609 B07 723	САМОЗАЛЕПВАЩ ЕТИКЕТ	4		1	11
216	1 609 B07 725	САМОЗАЛЕПВАЩ ЕТИКЕТ	4		1	11
217	1 609 B07 583	РЕГУЛИРАЩА ГАЙКА M6/5	4		2	10
861	1 609 B07 675	ОПОРНО ЗВЕНО	4		2	33
870	1 609 B08 121	ДОПЪЛВАЩА ЧАСТ	4		2	35
123	1 609 B08 089	РЕГУЛИРАЩА ГАЙКА	5		1	11
129	1 609 B07 641	СТОП-БУТОН	5		1	15
130	1 609 B08 092	КОНТРА-ШАЙБА	5		1	10
139	1 609 B08 095	КОМУТАЦИОННА ПЛАСТИ	5		2	11
140	1 609 B08 096	ГУМЕНА ШАПКА	5		1	14
141	1 609 B07 591	ПРУЖИНА	5		1	32
142	1 609 B08 097	ВАЛ	5		1	17
143	1 609 B07 654	СТОПЕР-ПЛАТКА	5		1	11
145	1 609 B07 655	ВЪЛНООБРАЗНА ПРУЖИНА	5		1	10
147	1 609 B07 657	ЩИФТ ЗА РЪКОХВАТКА	5		1	16
148	1 609 B08 098	ВАЛ	5		1	15
149	1 609 B07 659	КАНАЛ M10/6	5		1	10
150	1 609 B07 660	КОМУТАТОР	5		1	10
152	1 609 B08 101	ПОКРИВНА ПЛАТКА	5		2	12
153	1 609 B07 663	КЕЧЕ	5		4	10

Списък на резервните части

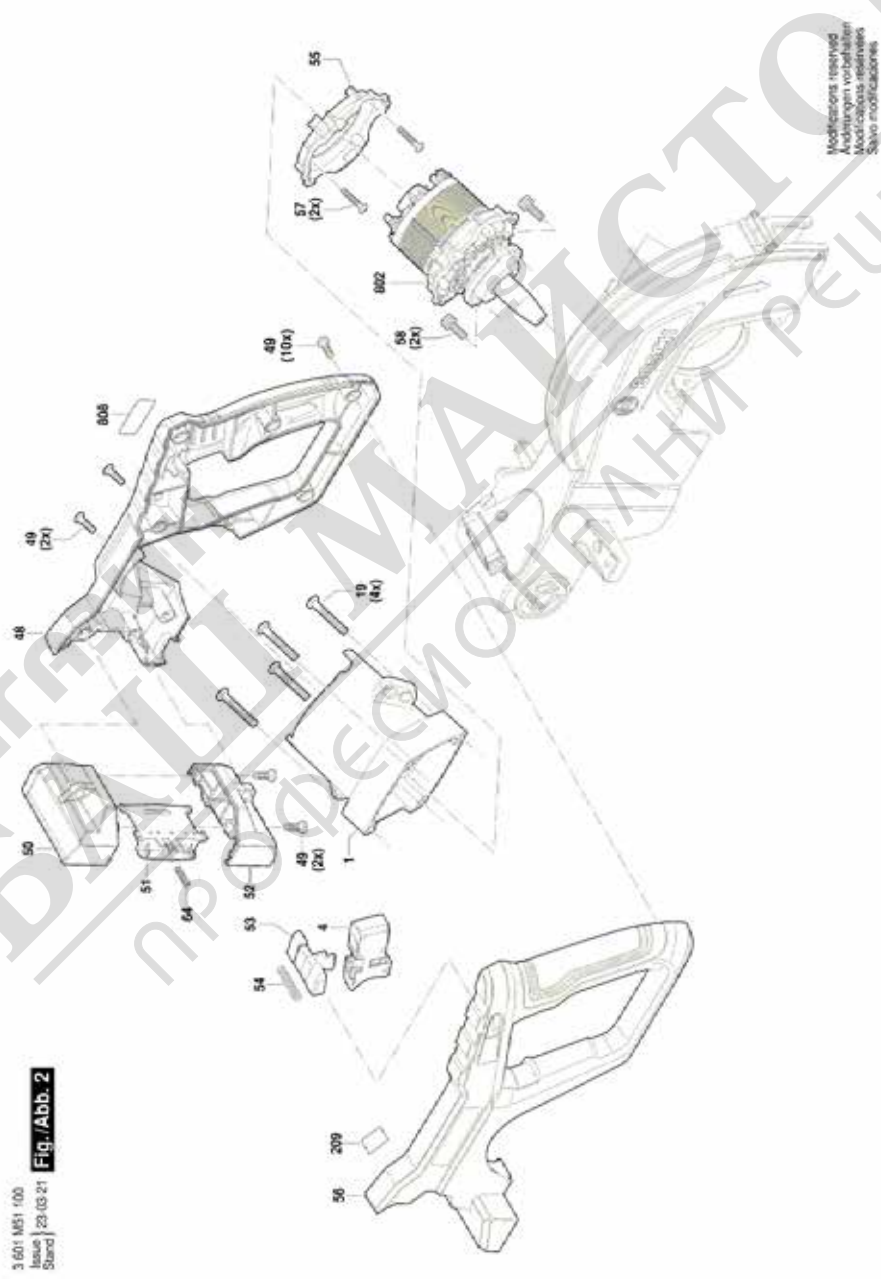
Артикул	Каталожен номер	Описание	Изображение	Цена	Количество	Ценова група
154	1 609 B07 664	ГУМЕНО УХО	5		2	10
155	1 609 B08 102	ПЛАСТИНА	5		1	42
156	1 609 B07 666	ПРИТИСКАЩА ПРУЖИНА	5		2	10
157	1 609 B07 667	БУТОН	5		1	11
160	1 609 B08 103	ПРИТИСКАТЕЛЕН БОЛТ M10x110	5		1	11
162	1 609 B07 672	ЗЪБНО	5		1	16
167	1 609 B07 677	КАЛИБРОВАН ВИНТ	5		3	10
176	1 609 B07 686	РЕГУЛАТОР	5		2	15
177	1 609 B07 687	ДРЪЖКА	5		1	21
178	1 609 B07 688	ЦИЛИНДРИЧЕН БОЛТ ST4.8x16-F	5		2	10
183	1 609 B08 108	КОНТРА-ШАЙБА	5		1	10
189	1 609 B07 717	О-ПРЪСТЕН 6.7x1.8	5		1	12
190	1 609 B07 700	ОСИГУРИТЕЛНА ПРУЖИНА	5		1	10
193	1 609 B07 714	ХЕБЕЛ	5		1	11
194	1 609 B07 629	КОНТРА-ШАЙБА	5		1	10
831	1 609 B08 129	ПЛАСТИНА	5		1	44
863	1 609 B08 353	САЧМЕНА НАПРАВЛЯВАЩА	5		1	
892	1 609 B06 932	ВИНТОВА СКОБА	6		1	28



Изображение - модел - E

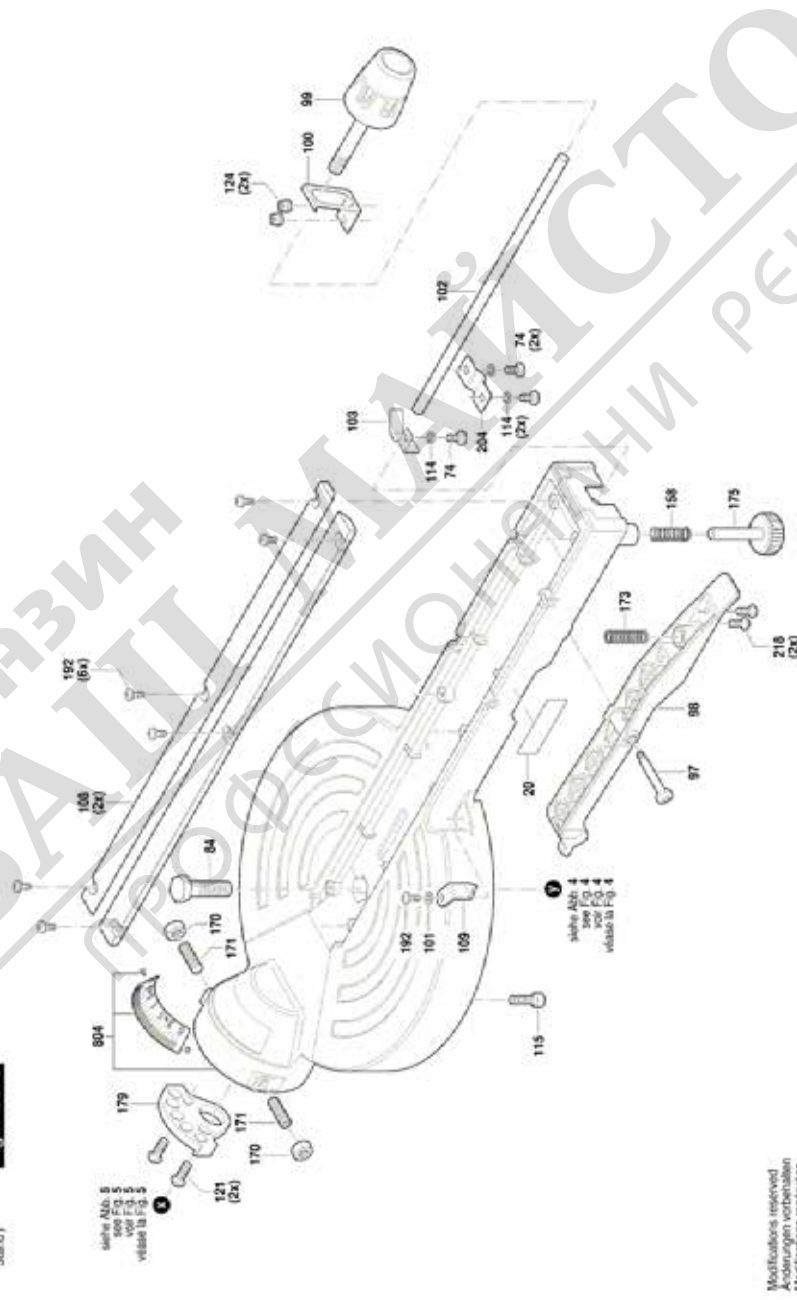


Изображение - модел - E

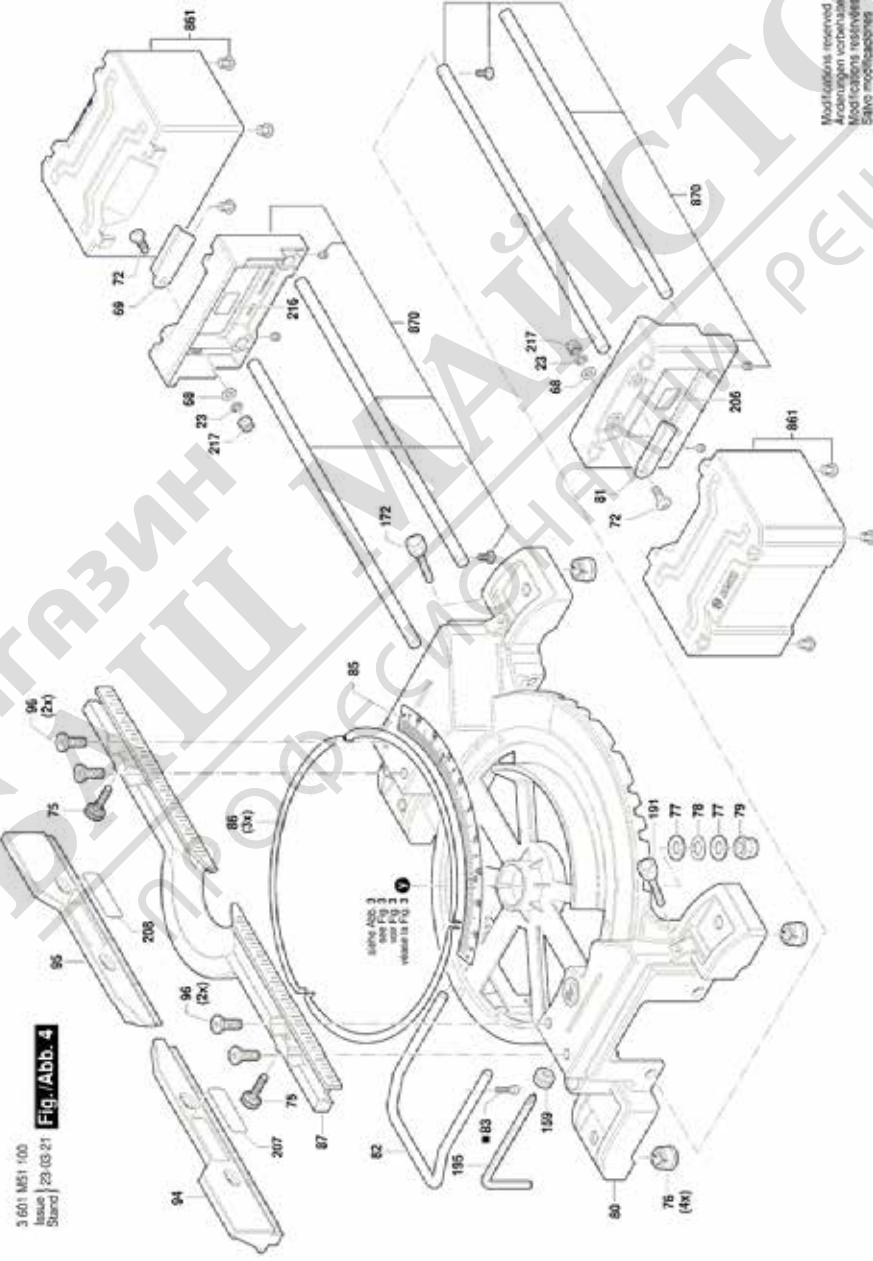


Изображение - модел - E

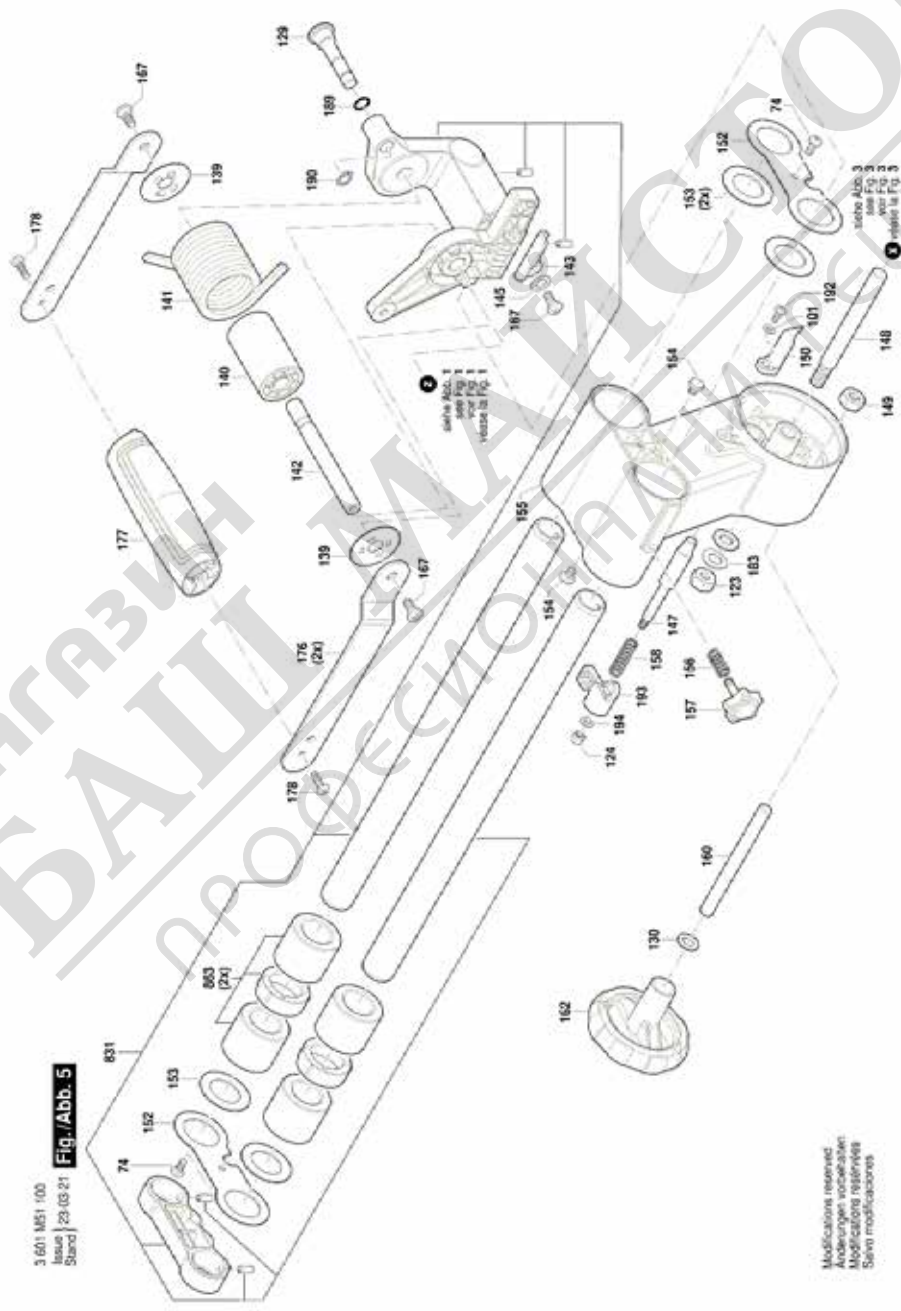
3 601 M51 100
Issue | 28/03/21
Stand | Fig./Abb. 3



Изображение - модел - E

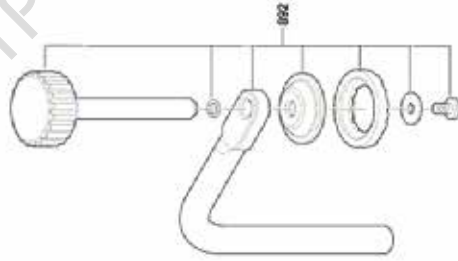


Изображение - модел - E



Изображение - модел - E

3 601 M51 100
Issue | 28.03.21 | Fig./Abb. 6



Акселерационе	Torque values
Ротационна	Couple de serrage
Ротационна	Ротационна
Pos. 19 = 2,5 - 2,8 Nm	Pos. 19 = 2,5 - 2,8 Nm
Pos. 22 = 4,8 - 6,4 Nm	Pos. 22 = 4,8 - 6,4 Nm
Pos. 34 = 10,9 - 13,1 Nm	Pos. 34 = 10,9 - 13,1 Nm
Pos. 49 = 1,3 - 1,8 Nm	Pos. 49 = 1,3 - 1,8 Nm
Pos. 57 = 1,2 - 1,5 Nm	Pos. 57 = 1,2 - 1,5 Nm
Pos. 58 = 2,7 - 3,6 Nm	Pos. 58 = 2,7 - 3,6 Nm
Pos. 74 = 2,7 - 3,6 Nm	Pos. 74 = 2,7 - 3,6 Nm
Pos. 81 = 0,9 - 1,3 Nm	Pos. 81 = 0,9 - 1,3 Nm
Pos. 82 = 1,0 - 1,5 Nm	Pos. 82 = 1,0 - 1,5 Nm
Pos. 85 = 4,8 - 6,4 Nm	Pos. 85 = 4,8 - 6,4 Nm
Pos. 115 = 4,8 - 6,4 Nm	Pos. 115 = 4,8 - 6,4 Nm
Pos. 120 = 4,8 - 6,4 Nm	Pos. 120 = 4,8 - 6,4 Nm
Pos. 121 = 4,8 - 6,4 Nm	Pos. 121 = 4,8 - 6,4 Nm
Pos. 122 = 4,8 - 6,4 Nm	Pos. 122 = 4,8 - 6,4 Nm
Pos. 123 = 4,8 - 6,4 Nm	Pos. 123 = 4,8 - 6,4 Nm
Pos. 124 = 4,8 - 6,4 Nm	Pos. 124 = 4,8 - 6,4 Nm
Pos. 125 = 4,8 - 6,4 Nm	Pos. 125 = 4,8 - 6,4 Nm
Pos. 126 = 4,8 - 6,4 Nm	Pos. 126 = 4,8 - 6,4 Nm
Pos. 127 = 4,8 - 6,4 Nm	Pos. 127 = 4,8 - 6,4 Nm
Pos. 128 = 4,8 - 6,4 Nm	Pos. 128 = 4,8 - 6,4 Nm
Pos. 129 = 4,8 - 6,4 Nm	Pos. 129 = 4,8 - 6,4 Nm
Pos. 130 = 4,8 - 6,4 Nm	Pos. 130 = 4,8 - 6,4 Nm
Pos. 131 = 4,8 - 6,4 Nm	Pos. 131 = 4,8 - 6,4 Nm
Pos. 132 = 4,8 - 6,4 Nm	Pos. 132 = 4,8 - 6,4 Nm
Pos. 133 = 4,8 - 6,4 Nm	Pos. 133 = 4,8 - 6,4 Nm
Pos. 134 = 4,8 - 6,4 Nm	Pos. 134 = 4,8 - 6,4 Nm
Pos. 135 = 4,8 - 6,4 Nm	Pos. 135 = 4,8 - 6,4 Nm
Pos. 136 = 4,8 - 6,4 Nm	Pos. 136 = 4,8 - 6,4 Nm
Pos. 137 = 4,8 - 6,4 Nm	Pos. 137 = 4,8 - 6,4 Nm
Pos. 138 = 4,8 - 6,4 Nm	Pos. 138 = 4,8 - 6,4 Nm
Pos. 139 = 4,8 - 6,4 Nm	Pos. 139 = 4,8 - 6,4 Nm
Pos. 140 = 4,8 - 6,4 Nm	Pos. 140 = 4,8 - 6,4 Nm
Pos. 141 = 4,8 - 6,4 Nm	Pos. 141 = 4,8 - 6,4 Nm
Pos. 142 = 4,8 - 6,4 Nm	Pos. 142 = 4,8 - 6,4 Nm
Pos. 143 = 4,8 - 6,4 Nm	Pos. 143 = 4,8 - 6,4 Nm
Pos. 144 = 4,8 - 6,4 Nm	Pos. 144 = 4,8 - 6,4 Nm
Pos. 145 = 4,8 - 6,4 Nm	Pos. 145 = 4,8 - 6,4 Nm
Pos. 146 = 4,8 - 6,4 Nm	Pos. 146 = 4,8 - 6,4 Nm
Pos. 147 = 4,8 - 6,4 Nm	Pos. 147 = 4,8 - 6,4 Nm
Pos. 148 = 4,8 - 6,4 Nm	Pos. 148 = 4,8 - 6,4 Nm
Pos. 149 = 4,8 - 6,4 Nm	Pos. 149 = 4,8 - 6,4 Nm
Pos. 150 = 4,8 - 6,4 Nm	Pos. 150 = 4,8 - 6,4 Nm
Pos. 151 = 4,8 - 6,4 Nm	Pos. 151 = 4,8 - 6,4 Nm
Pos. 152 = 4,8 - 6,4 Nm	Pos. 152 = 4,8 - 6,4 Nm
Pos. 153 = 4,8 - 6,4 Nm	Pos. 153 = 4,8 - 6,4 Nm
Pos. 154 = 4,8 - 6,4 Nm	Pos. 154 = 4,8 - 6,4 Nm
Pos. 155 = 4,8 - 6,4 Nm	Pos. 155 = 4,8 - 6,4 Nm
Pos. 156 = 4,8 - 6,4 Nm	Pos. 156 = 4,8 - 6,4 Nm
Pos. 157 = 4,8 - 6,4 Nm	Pos. 157 = 4,8 - 6,4 Nm
Pos. 158 = 4,8 - 6,4 Nm	Pos. 158 = 4,8 - 6,4 Nm
Pos. 159 = 4,8 - 6,4 Nm	Pos. 159 = 4,8 - 6,4 Nm
Pos. 160 = 4,8 - 6,4 Nm	Pos. 160 = 4,8 - 6,4 Nm
Pos. 161 = 4,8 - 6,4 Nm	Pos. 161 = 4,8 - 6,4 Nm
Pos. 162 = 4,8 - 6,4 Nm	Pos. 162 = 4,8 - 6,4 Nm
Pos. 163 = 4,8 - 6,4 Nm	Pos. 163 = 4,8 - 6,4 Nm
Pos. 164 = 4,8 - 6,4 Nm	Pos. 164 = 4,8 - 6,4 Nm
Pos. 165 = 4,8 - 6,4 Nm	Pos. 165 = 4,8 - 6,4 Nm
Pos. 166 = 4,8 - 6,4 Nm	Pos. 166 = 4,8 - 6,4 Nm
Pos. 167 = 4,8 - 6,4 Nm	Pos. 167 = 4,8 - 6,4 Nm
Pos. 168 = 4,8 - 6,4 Nm	Pos. 168 = 4,8 - 6,4 Nm
Pos. 169 = 4,8 - 6,4 Nm	Pos. 169 = 4,8 - 6,4 Nm
Pos. 170 = 4,8 - 6,4 Nm	Pos. 170 = 4,8 - 6,4 Nm
Pos. 171 = 4,8 - 6,4 Nm	Pos. 171 = 4,8 - 6,4 Nm
Pos. 172 = 4,8 - 6,4 Nm	Pos. 172 = 4,8 - 6,4 Nm
Pos. 173 = 4,8 - 6,4 Nm	Pos. 173 = 4,8 - 6,4 Nm
Pos. 174 = 4,8 - 6,4 Nm	Pos. 174 = 4,8 - 6,4 Nm
Pos. 175 = 4,8 - 6,4 Nm	Pos. 175 = 4,8 - 6,4 Nm
Pos. 176 = 4,8 - 6,4 Nm	Pos. 176 = 4,8 - 6,4 Nm
Pos. 177 = 4,8 - 6,4 Nm	Pos. 177 = 4,8 - 6,4 Nm
Pos. 178 = 4,8 - 6,4 Nm	Pos. 178 = 4,8 - 6,4 Nm
Pos. 179 = 4,8 - 6,4 Nm	Pos. 179 = 4,8 - 6,4 Nm
Pos. 180 = 4,8 - 6,4 Nm	Pos. 180 = 4,8 - 6,4 Nm
Pos. 181 = 4,8 - 6,4 Nm	Pos. 181 = 4,8 - 6,4 Nm
Pos. 182 = 4,8 - 6,4 Nm	Pos. 182 = 4,8 - 6,4 Nm
Pos. 183 = 4,8 - 6,4 Nm	Pos. 183 = 4,8 - 6,4 Nm
Pos. 184 = 4,8 - 6,4 Nm	Pos. 184 = 4,8 - 6,4 Nm
Pos. 185 = 4,8 - 6,4 Nm	Pos. 185 = 4,8 - 6,4 Nm
Pos. 186 = 4,8 - 6,4 Nm	Pos. 186 = 4,8 - 6,4 Nm
Pos. 187 = 4,8 - 6,4 Nm	Pos. 187 = 4,8 - 6,4 Nm
Pos. 188 = 4,8 - 6,4 Nm	Pos. 188 = 4,8 - 6,4 Nm
Pos. 189 = 4,8 - 6,4 Nm	Pos. 189 = 4,8 - 6,4 Nm
Pos. 190 = 4,8 - 6,4 Nm	Pos. 190 = 4,8 - 6,4 Nm
Pos. 191 = 4,8 - 6,4 Nm	Pos. 191 = 4,8 - 6,4 Nm
Pos. 192 = 4,8 - 6,4 Nm	Pos. 192 = 4,8 - 6,4 Nm
Pos. 193 = 4,8 - 6,4 Nm	Pos. 193 = 4,8 - 6,4 Nm
Pos. 194 = 4,8 - 6,4 Nm	Pos. 194 = 4,8 - 6,4 Nm
Pos. 195 = 4,8 - 6,4 Nm	Pos. 195 = 4,8 - 6,4 Nm
Pos. 196 = 4,8 - 6,4 Nm	Pos. 196 = 4,8 - 6,4 Nm
Pos. 197 = 4,8 - 6,4 Nm	Pos. 197 = 4,8 - 6,4 Nm
Pos. 198 = 4,8 - 6,4 Nm	Pos. 198 = 4,8 - 6,4 Nm
Pos. 199 = 4,8 - 6,4 Nm	Pos. 199 = 4,8 - 6,4 Nm
Pos. 200 = 4,8 - 6,4 Nm	Pos. 200 = 4,8 - 6,4 Nm
Pos. 201 = 4,8 - 6,4 Nm	Pos. 201 = 4,8 - 6,4 Nm
Pos. 202 = 4,8 - 6,4 Nm	Pos. 202 = 4,8 - 6,4 Nm
Pos. 203 = 4,8 - 6,4 Nm	Pos. 203 = 4,8 - 6,4 Nm
Pos. 204 = 4,8 - 6,4 Nm	Pos. 204 = 4,8 - 6,4 Nm
Pos. 205 = 4,8 - 6,4 Nm	Pos. 205 = 4,8 - 6,4 Nm
Pos. 206 = 4,8 - 6,4 Nm	Pos. 206 = 4,8 - 6,4 Nm
Pos. 207 = 4,8 - 6,4 Nm	Pos. 207 = 4,8 - 6,4 Nm
Pos. 208 = 4,8 - 6,4 Nm	Pos. 208 = 4,8 - 6,4 Nm
Pos. 209 = 4,8 - 6,4 Nm	Pos. 209 = 4,8 - 6,4 Nm
Pos. 210 = 4,8 - 6,4 Nm	Pos. 210 = 4,8 - 6,4 Nm
Pos. 211 = 4,8 - 6,4 Nm	Pos. 211 = 4,8 - 6,4 Nm
Pos. 212 = 4,8 - 6,4 Nm	Pos. 212 = 4,8 - 6,4 Nm
Pos. 213 = 4,8 - 6,4 Nm	Pos. 213 = 4,8 - 6,4 Nm
Pos. 214 = 4,8 - 6,4 Nm	Pos. 214 = 4,8 - 6,4 Nm
Pos. 215 = 4,8 - 6,4 Nm	Pos. 215 = 4,8 - 6,4 Nm
Pos. 216 = 4,8 - 6,4 Nm	Pos. 216 = 4,8 - 6,4 Nm
Pos. 217 = 4,8 - 6,4 Nm	Pos. 217 = 4,8 - 6,4 Nm
Pos. 218 = 4,8 - 6,4 Nm	Pos. 218 = 4,8 - 6,4 Nm
Pos. 219 = 4,8 - 6,4 Nm	Pos. 219 = 4,8 - 6,4 Nm
Pos. 220 = 4,8 - 6,4 Nm	Pos. 220 = 4,8 - 6,4 Nm

Modificazioni riservate
Änderungen vorbehalten
Modificacions reservades
Salvo modificaciones.

Изображение - модел - E

