

Плъзгаща циркул. машина

GCM 18V-216 DC | 3 601 M47 000

Table of Content

Списък на резервните части.....	2
Изображение - модел	8



МАГАЗИН
БАШ МАЙСТОРА®
ПРОФЕСИОНАЛНИ РЕШЕНИЯ

Списък на резервните части

Артикул	Каталожен номер	Описание	Изображение	Цена	Количество	Ценова група
2	1 607 022 69F	Безчетков DC мотор	1		1	49
4	2 607 202 558	ПУСКОВ КЛЮЧ	1		1	25
18	1 609 B06 759	ИЗОЛИРАЩО ФОЛИО	1		1	10
22	1 600 A01 6CZ	СЕТ- КЛЮЧ + ЕЛЕКТРО	1		1	22
23	1 600 A01 3WF	СЕТ- КЛЮЧ + ЕЛЕКТРО	1		1	34
24	1 609 B06 287	ПОРЕСТА ГУМА	1		1	10
30	1 609 B06 268	ХЕБЕЛ	1		1	10
31	1 609 B06 269	ПРИТИСКАЩА ПРУЖИНА	1		1	10
49	1 609 B06 959	РАМО	1		1	37
52	1 609 B06 965	РЪКОХВАТКА	1		1	25
97	1 609 B04 086	ВИНТ	1		11	10
167	1 609 B01 602	КОМУТАЦИОННА ПЛАСТИ	1		2	10
169	1 609 B04 001	ЩАНГА	1		1	24
171	1 609 B04 004	ПРУЖИНА	1		1	11
173	1 609 B05 251	ПРУЖИНА	1		1	11
178	1 609 B00 974	ЗАТВАРЯЩА ГАЙКА	1		2	11
179	1 609 B07 113	ЦИЛИНДРИЧЕН БОЛТ	1		3	10
182	1 609 B04 205	ЩИФТ С РЕЗБА	1		1	10
190	1 609 B04 017	ДЕФЛЕКТОР	1		1	16
191	1 609 B06 271	ПРЕДПАЗИТЕЛ	1		1	15
192	1 609 B04 018	ЗАТЯГАЩИ ШАЙБИ	1		1	20
193	1 609 B05 364	ВИНТ С ФЛАНЕЦ	1		1	11
194	1 609 B06 289	ЗАТЯГАЩИ ШАЙБИ	1		1	16
200	1 609 B00 637	ЦИЛИНДРИЧЕН БОЛТ	1		4	10
201	1 609 B00 973	ВИНТ	1		2	10
212	1 609 B07 112	ВИНТ	1		2	10
213	1 609 B06 967	ВИНКЕЛ	1		2	11
218	1 609 B06 276	ЗАДЕН КАПАК	1		1	11
221	1 609 B06 978	ВРЕТЕНО	1		1	12
222	1 609 B00 390	Бутон	1		1	11
223	1 609 B06 977	ВИНКЕЛ	1		1	11
224	1 609 B06 976	ВИНКЕЛ	1		1	11
227	1 609 B01 664	ВИНТ	1		1	11
236	1 609 B04 220	ПЛАСТИНКА НА ПЛОТ	1		1	11

Списък на резервните части

Артикул	Каталожен номер	Описание	Изображение	Цена	Количество	Ценова група
240	1 609 B00 652	ВИНТ	1		4	10
246	1 609 B05 201	КАЛИБРОВАН ВИНТ	1		2	11
247	1 609 B06 267	ЗАДЕН КАПАК	1		1	10
303	1 609 B00 643	ОСИГУРИТЕЛНА ПРУЖИНА	1		1	10
351	1 609 BP7 137	ЦИЛИНДРИЧЕН БОЛТ	1		4	10
352	1 609 B00 862	ВИНТ	1		8	10
384	1 609 B04 838	ПРИТИСКАЩА ПРУЖИНА	1		1	12
388	1 609 B06 968	ЗАДЕН КАПАК	1		1	14
855	1 609 B07 121	ШПИНДЕЛ	1		1	33
868	1 609 B07 118	ДОЛНА ЧАСТ НА ПРЕДПАЗИТЕЛ	1		1	29
876	1 609 B05 323	БУТОН	1		1	26
8	1 609 B07 122	ТАБЕЛКА	2		1	13
17	1 607 233 5ND	СЕТ- КЛЮЧ + ЕЛЕКТРО	2		1	49
19	1 609 B06 966	ВИНКЕЛ	2		1	11
21	1 607 233 5N8	СЕТ- КЛЮЧ + ЕЛЕКТРО	2		1	32
25	1 609 B06 970	КАПАК НА КУТИЯТА	2		1	19
26	1 609 B06 972	КАПАК НА КУТИЯТА	2		1	18
27	1 609 B06 971	КАПАК НА КУТИЯТА	2		1	18
28	1 609 B06 975	ДЪРЖАЧ НА БАТЕРИИТЕ	2		1	18
203	1 609 B07 123	САМОЗАЛЕПВАЩ ЕТИКЕТ	2		1	11
214	1 609 B06 473	КАБЕЛ	2		1	17
216	1 609 B06 985	КАБЕЛ	2		2	20
217	1 609 B06 979	КАБЕЛ	2		1	14
219	1 609 B03 361	ВИНТ	2		5	10
220	1 609 B04 659	ВИНТ	2		2	10
249	1 609 B06 953	КАБЕЛ СЕТ	2		1	29
250	1 609 280 477	ПРИТИСКАЩА ПРУЖИНА	2		1	11
251	1 609 B06 974	ВИНКЕЛ	2		1	16
253	1 609 B06 984	LED-Modul	2		1	18
257	1 609 B06 575	САМОЗАЛЕПВАЩ ЕТИКЕТ	2		1	13
261	1 609 B06 478	ПРЕДПАЗНО СЪГЪЛКО	2		1	12
297	1 609 B04 911	ВИНТ	2		3	15
311	1 609 B07 114	ВИНТ	2		1	10
389	1 609 B06 760	ПРУЖИНА	2		2	11

Списък на резервните части

Артикул	Каталожен номер	Описание	Изображение	Цена	Количество	Ценова група
803	1 609 B07 526	ЛАЗЕР МОДУЛ	2		1	36
46	1 609 B03 735	МАСА	3		1	45
62	1 609 B00 717	КОМУТАТОР	3		1	10
73	1 609 B00 670	ШАЙБА	3		2	11
74	1 609 B00 704	ГАЙКА НА КЛЕМА	3		1	10
84	1 609 B03 717	ПОДПОРНА ПЛАСТИНА	3		1	19
85	1 609 B03 718	ПРОТИВОПРАХОВА КАПАЧКА	3		1	13
86	1 609 B04 080	ЩАНГА	3		1	18
87	1 609 B04 079	БУТОН	3		1	20
89	1 609 B02 211	ПРУЖИНА	3		1	10
93	1 609 BP7 341	КОНТАКТНА ПЛАСТИНА	3		1	10
94	1 609 B03 727	ПЕТА	3		1	12
95	1 609 B03 729	КОМУТАЦИОННА ПЛАСТИ	3		1	10
96	1 609 B04 108	ЛАГЕРЕН ВАЛ	3		1	16
98	1 609 B03 723	ВИНТ	3		1	10
99	1 609 B01 324	ПОДЛОЖНА ШАЙБА	3		2	10
100	1 609 B01 949	ГАЙКА	3		1	10
101	1 609 B01 462	КАЛИБРОВАН ВИНТ	3		3	10
102	1 609 B01 463	КАЛИБРОВАН ВИНТ	3		2	10
103	1 609 B01 464	ПЛЪЗГАЧ	3		2	10
104	1 609 B01 479	ПРИТИСКАЩА ПРУЖИНА	3		2	10
105	1 609 BP7 143	ЩИФТ С РЕЗБА	3		2	10
107	1 609 B03 760	СПИРАЧНО КОЛЕЛО	3		1	23
110	1 609 B03 761	СПИРАЧНО КОЛЕЛО	3		1	19
111	1 609 B01 668	ШАЙБА	3		3	10
112	1 609 B00 675	ШАЙБА	3		1	10
121	1 609 B07 111	ЗАСТОПОРЯВАЩА ШИНА	3		1	14
125	1 609 B06 960	ПЛАТКА СЪС СКАЛА	3		1	22
145	1 609 B00 660	ПРУЖИННА ШАЙБА	3		2	10
202	1 609 B06 270	ВИНТ	3		4	10
206	1 609 B04 227	ГАЙКА	3		1	10
207	1 609 B04 236	БОЛТ	3		1	11
283	1 609 B06 748	ПРЕДПАЗНО КАПАЧЕ	3		1	13
296	1 609 B05 399	Етикет	3		1	10

Списък на резервните части

Артикул	Каталожен номер	Описание	Изображение	Цена	Количество	Ценова група
890	1 609 B05 340	ХЕБЕЛ	3		1	16
36	1 609 B07 107	ЛИНЕАЛ	4		1	26
39	1 609 B00 780	ВИНТ	4		4	10
43	1 609 B04 183	ЛИНЕАЛ	4		1	29
44	1 609 B04 182	ЛИНЕАЛ	4		1	29
45	1 609 B07 108	ЛИНЕАЛ	4		1	26
57	1 609 B03 704	ЗАСТОПОРЯВАЩА ШИНА	4		1	20
59	1 609 B07 109	ВАЛЦОВАН ВИНТ	4		2	10
60	1 609 B03 711	ВИНТ	4		2	10
63	1 609 B03 714	КОМУТАЦИОННА ПЛАСТИ	4		1	16
65	1 609 B00 232	ХЕБЕЛ	4		1	10
66	1 609 B00 233	ХЕБЕЛ	4		1	10
67	1 609 B00 236	ВИНТ	4		1	11
68	1 609 B00 237	ПРИТИСКАЩА ПРУЖИНА	4		2	10
69	1 609 B00 238	ВИНТ	4		1	11
70	1 609 B01 435	ЗАСТОПОРЯВАЩ ВИНТ	4		1	11
71	1 609 B01 436	ЗАСТОПОРЯВАЩ ВИНТ	4		1	11
72	1 609 B05 203	БОЛТ	4		1	10
75	1 609 B04 067	ВИНТ	4		2	10
76	1 609 B04 069	СПЕЦИАЛНА ГАЙКА	4		4	10
77	1 609 B00 705	ГУМЕН МАНШОН	4		4	10
78	1 609 B03 722	ВИНТ	4		4	10
79	1 609 B00 669	ШАЙБА	4		4	10
80	1 609 BP7 098	ГУМЕН ПРЪСТЕН	4		1	10
81	1 609 B07 110	ШЕСТОГРАМ	4		1	16
83	1 609 B01 992	КЛИП	4		2	10
90	1 609 B05 115	ПРОВОДНИК	4		2	12
241	1 609 B04 111	ПРЕДПАЗНО КАПАЧЕ	4		2	13
293	1 609 B05 386	ПРЕДПАЗНО КАПАЧЕ	4		1	10
294	1 609 B05 387	ПРЕДПАЗНО КАПАЧЕ	4		1	10
363	1 609 B03 686	ВИНТ	4		1	10
364	1 609 B02 365	СТОПЕР-ПЛАТКА	4		1	11
365	1 609 B00 263	ВИНТ	4		1	12
840	1 609 B05 363	ОСНОВА	4		1	44

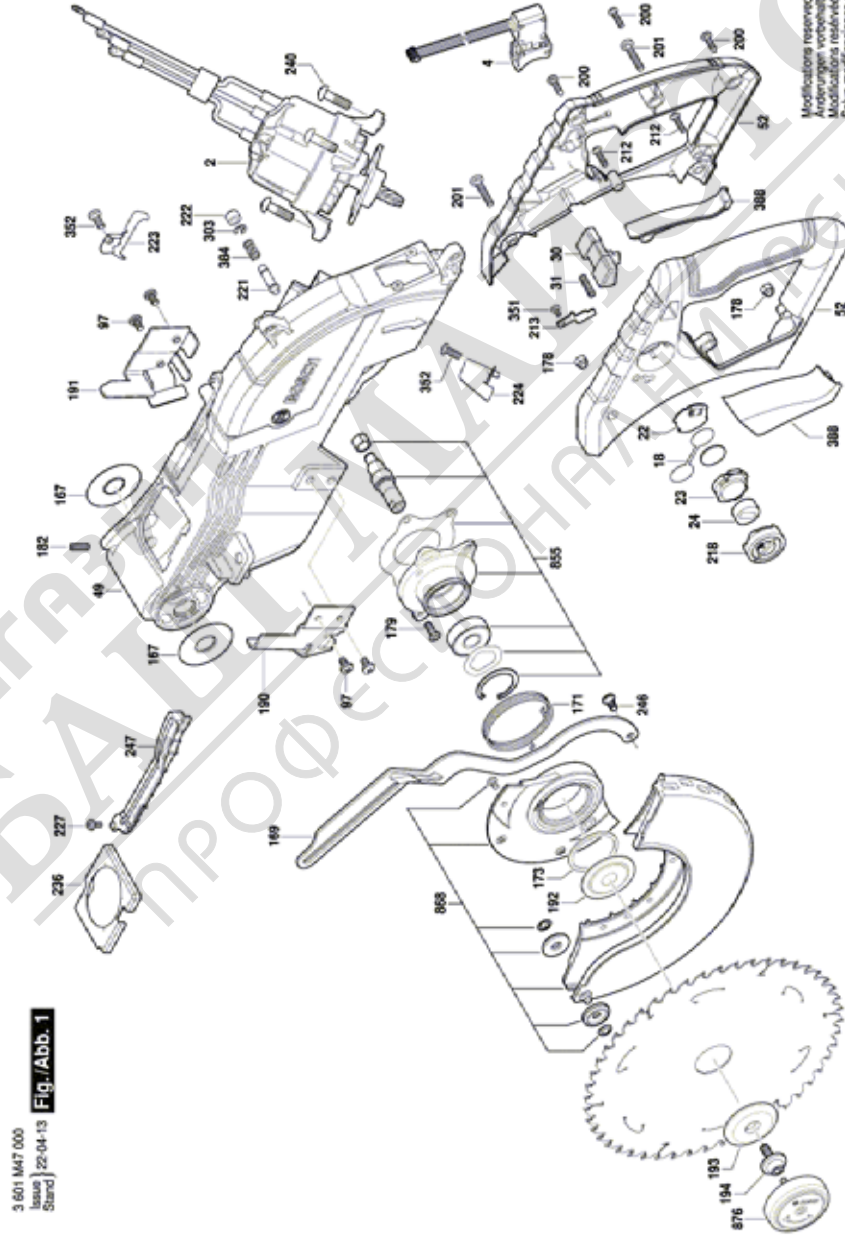
Списък на резервните части

Артикул	Каталожен номер	Описание	Изображение	Цена	Количество	Ценова група
841	1 609 B07 119	ПОДАВАЩА ПЛАНКА	4		1	34
842	1 609 B07 120	ПОДАВАЩА ПЛАНКА	4		1	34
852	1 609 B04 224	ДЪРЖАЧ	4		1	28
51	1 609 B03 746	ПЛАСТИНА	5		1	19
114	1 609 B03 739	СТОПЕР-ПЛАТКА	5		1	10
122	1 609 B03 749	ВЪТР. ШЕСТОЪГЪЛЕН Б	5		2	10
133	1 609 B03 771	ЩИФТ	5		1	19
134	1 609 B06 272	ВИНТ	5		2	10
136	1 609 B03 767	ФИКСАТОР	5		1	14
137	1 609 B00 644	ОСИГУРИТЕЛНА ПРУЖИНА	5		1	12
138	1 609 B00 601	О-ПРЪСТЕН	5		1	11
140	1 609 B03 745	ЧЕРУПКА НА ДРЪЖКА	5		2	14
141	1 609 B03 747	ДРЪЖКА	5		1	23
142	1 609 B03 768	ЦИЛИНДРИЧЕН БОЛТ	5		2	10
143	1 609 B03 753	Ограничител плъзгане	5		2	11
144	1 609 B03 752	СПЕЦИАЛНА ГАЙКА	5		2	15
147	1 609 B03 795	ВИНТ	5		1	10
148	1 609 B00 382	БУТОН ЧЕРВЕНО	5		1	17
149	1 609 B00 417	ПРИТИСКАЩА ПРУЖИНА	5		1	10
152	1 609 B03 750	ПРАХОУЛОВИТЕЛ	5		1	21
153	1 609 B03 777	ЩИФТ С РЕЗБА	5		2	10
159	1 609 B03 783	ВИНКЕЛ	5		1	11
162	1 609 B00 623	ВИНТ	5		4	10
165	1 609 B02 209	ПРУЖИНА	5		1	25
166	1 609 B02 222	ВТУЛКА	5		2	10
210	1 609 B06 667	О-ПРЪСТЕН 12,2 x 3,6 ЧЕРНО	5		1	10
215	1 609 B01 561	ВИНТ	5		10	10
234	1 609 B03 791	ГУМЕНО УПЛЪТНЕНИЕ	5		1	11
238	1 609 B04 222	ПЛАСТИНКА НА ПЛОТ	5		1	11
243	1 609 B00 633	ВИНТ	5		2	10
244	1 609 B00 691	ГАЙКА	5		4	12
245	1 609 B04 225	ПОДЛОЖНА ШАЙБА	5		2	10
848	1 609 B03 788	РАМА	5		1	44
47	1 609 B06 961	Въртящо съединение	6		1	40

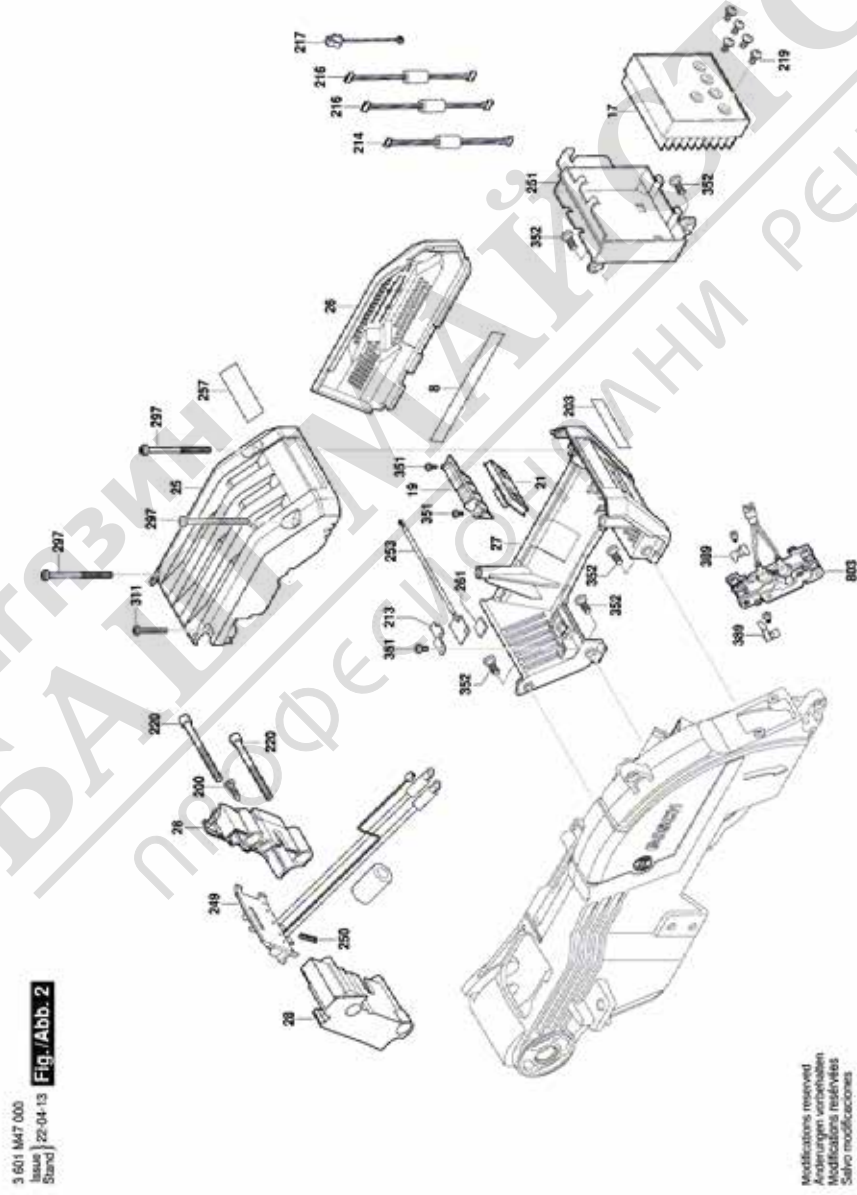
Списък на резервните части

Артикул	Каталожен номер	Описание	Изображение	Цена	Количество	Ценова група
118	1 609 B04 134	КОМУТАЦИОННА ПЛАСТИ	6		2	10
119	1 609 B03 756	КОМУТАТОР	6		1	10
120	1 609 B03 759	КОМУТАТОР	6		1	10
123	1 609 BP7 343	КОНТАКТНА ПЛАСТИНА	6		1	10
124	1 609 B03 755	БУТОН	6		1	11
126	1 609 B03 763	КЕЧЕ	6		4	10
127	1 609 B03 769	БОЛТ	6		1	15
128	1 609 B02 215	ХЕБЕЛ	6		1	11
129	1 609 BP7 081	ВИНТ	6		1	10
130	1 609 B03 773	ТРИЕЩ ДИСК	6		1	20
131	1 609 B01 041	ГАЙКА	6		3	10
132	1 609 B03 776	ОПОРЕН БОЛТ	6		3	10
150	1 609 B03 765	КОМУТАТОР	6		2	11
151	1 609 B03 766	КОМУТАТОР	6		1	11
154	1 609 B03 751	ПРАХОУЛОВИТЕЛ	6		1	21
158	1 609 B03 782	ВАКУУМЕН МАРКУЧ	6		1	22
160	1 609 B05 324	ВИНКЕЛ	6		1	13
161	1 609 B05 325	ВИНКЕЛ	6		1	13
164	1 609 B01 690	ВИНТ	6		2	10
187	1 609 B03 774	САЧМЕН ЛАГЕР	6		4	24
188	1 609 B03 780	ДИСТАНЦИОННА ПЛАСТИ	6		2	10
208	1 609 BP7 045	ПОДЛОЖНА ШАЙБА	6		1	10
209	1 609 BP7 053	ПРИТИСКАЩА ПРУЖИНА	6		1	10
235	1 609 B03 792	ГУМЕНО УПЛЪТНЕНИЕ	6		1	11
252	1 609 B05 298	ДЕКОРАТИВЕН КАПАК	6		1	10
255	1 609 B05 270	ВИНТ	6		2	10
857	1 609 B05 371	ПРАХОУЛОВИТЕЛ	6		1	15

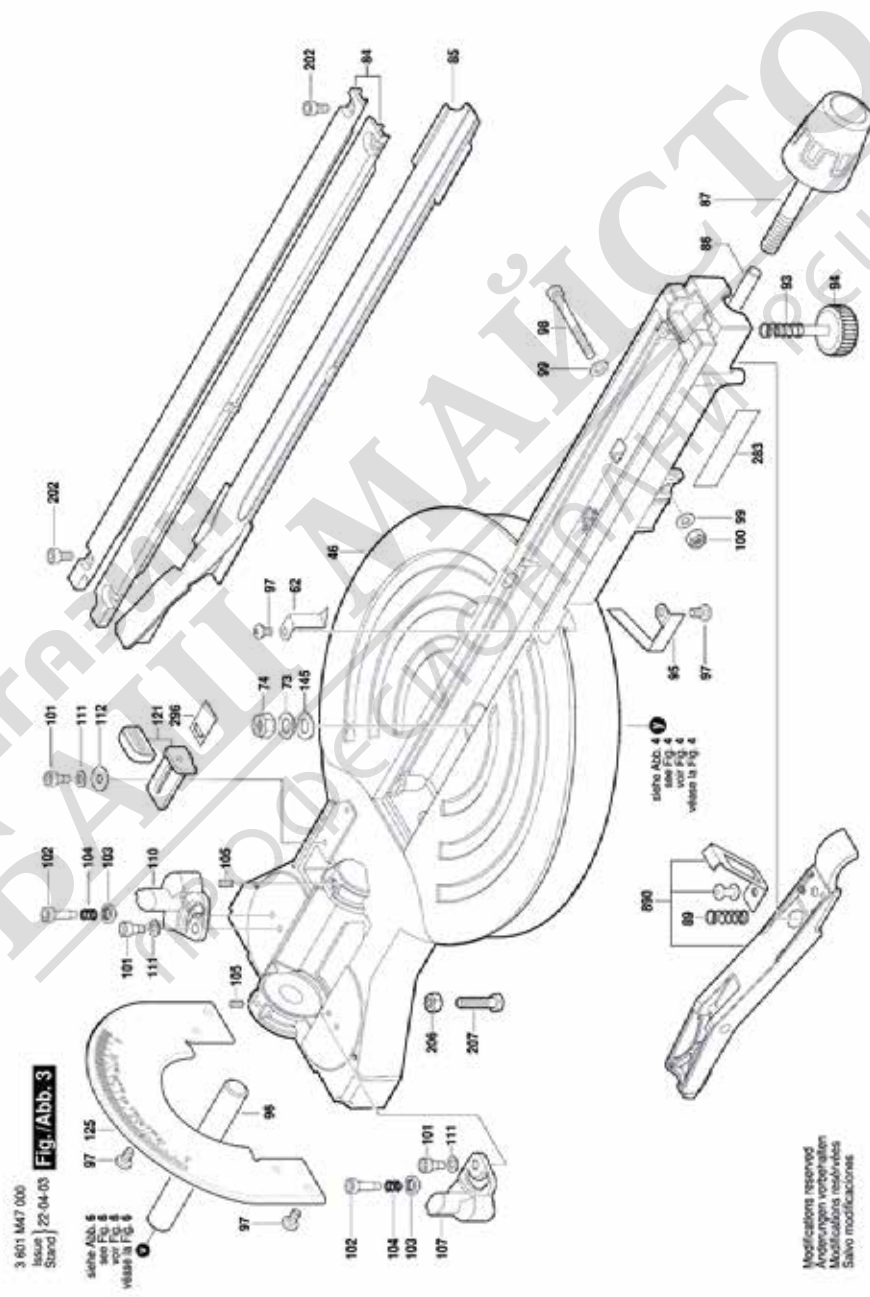
Изображение - модел - E



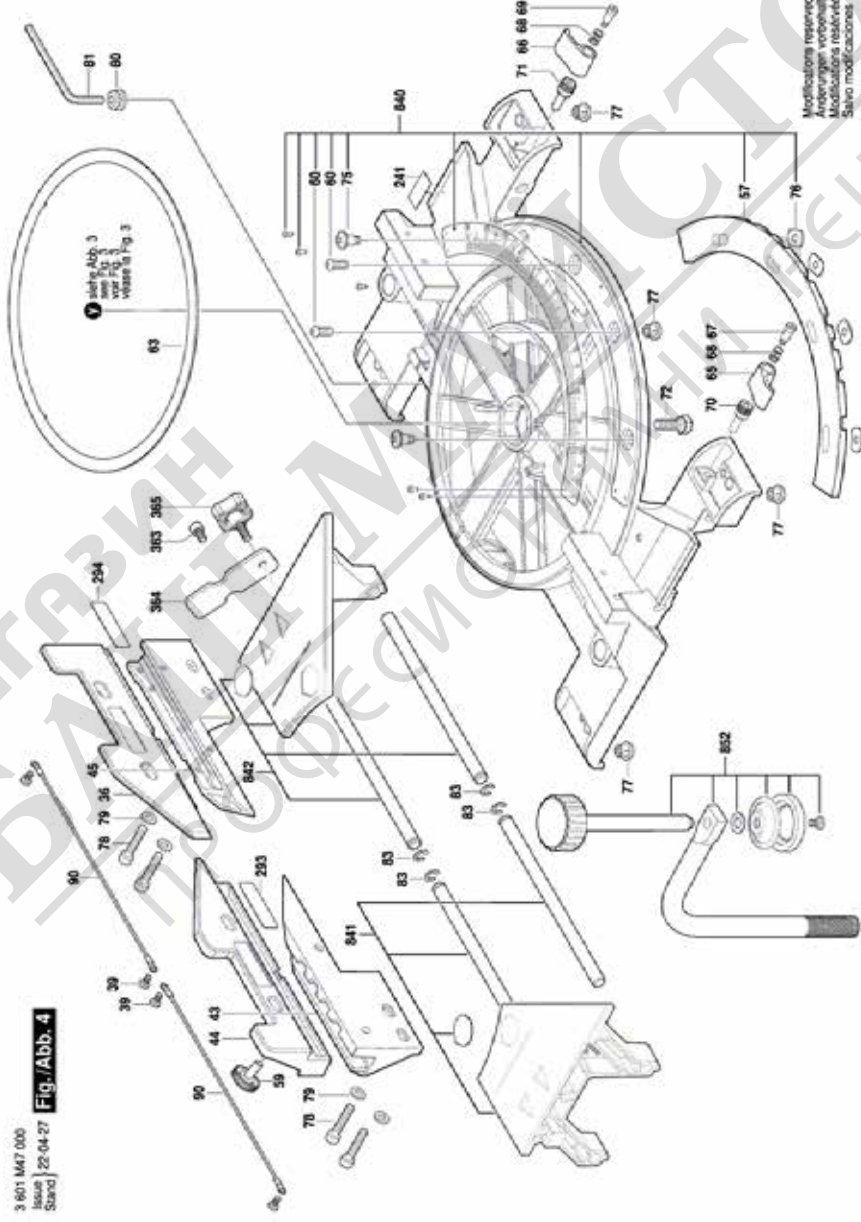
Изображение - модел - E



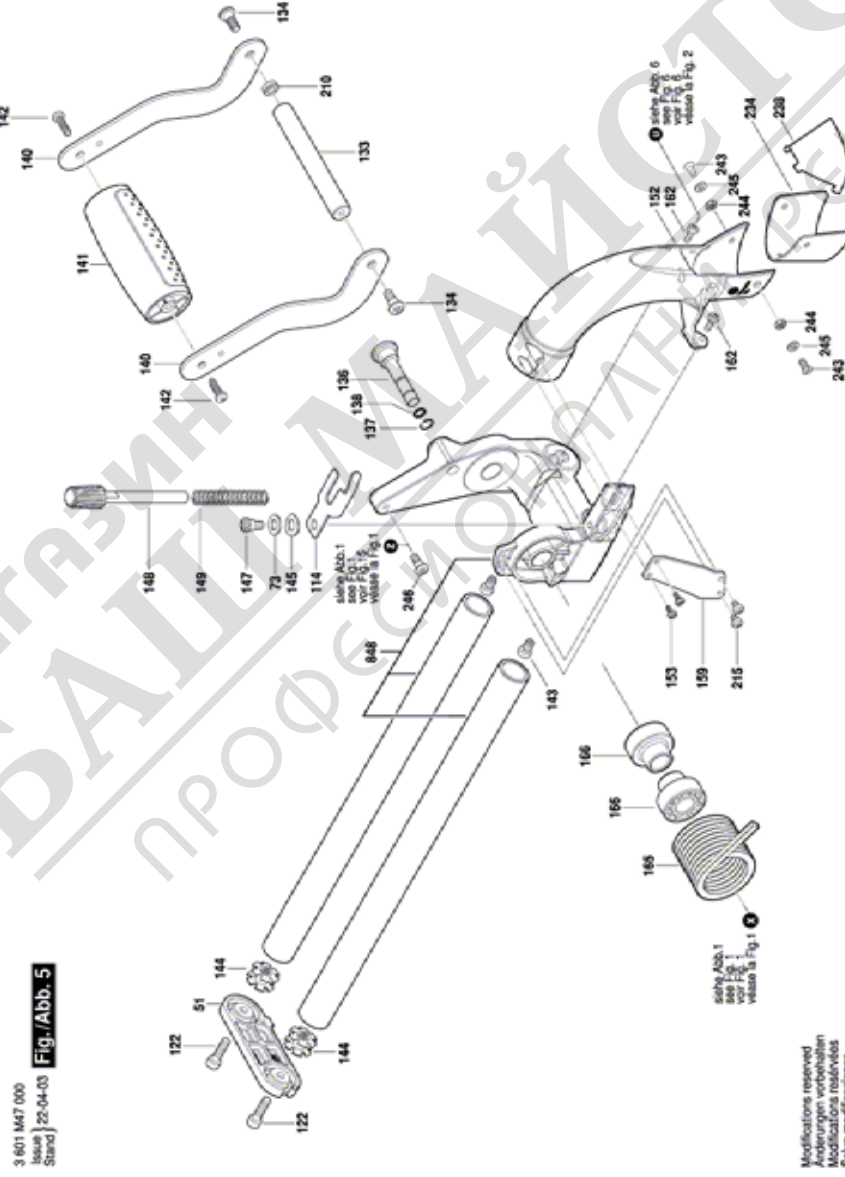
Изображение - модел - E



Изображение - модел - E



Изображение - модел - E



Изображение - модел - E

