

EN	Two Port Multi Fast Charger	INSTRUCTION MANUAL	4
FR	Chargeur Rapide 2 Batteries	MANUEL D'INSTRUCTIONS	8
DE	2-Fach Schnellladegerät	BETRIEBSANLEITUNG	12
IT	Caricabatteria rapido multiplo a due vani	ISTRUZIONI PER L'USO	16
NL	Accu-snellader met dubbel accustation	GEbruIKSAANWIJZING	20
ES	Multi-Cargador Rápido de Dos Puertos	MANUAL DE INSTRUCCIONES	24
PT	Carregador Rápido de 2 Postos	MANUAL DE INSTRUÇÕES	28
DA	Hurtig multilader med to porte	BRUGSANVISNING	32
EL	Γρήγορος φορτιστής πολλαπλών χρήσεων δύο θυρών	ΕΓΧΕΙΡΙΔΙΟ ΟΔΗΓΙΩΝ	36
TR	İki Hazneli Çoklu Hızlı Şarj Aleti	KULLANMA KILAVUZU	40
SV	Tvåportars Multi-snabbladdare	BRUKSANVISNING	44
NO	Toports Multi-hurtiglader	BRUKSANVISNING	48
FI	Kaksipaikkainen yleispikalaturi	KÄYTTÖOHJE	52
LV	Divu pieslēgvietu ātrs lādētājs	LIETOŠANAS INSTRUKCIJA	56
LT	Universalus spartusis įkroviklis su dviem jungtimis	NAUDOJIMO INSTRUKCIJA	60
ET	Kaheportiline kiirmultilaadur	KASUTUSJUHEND	64
PL	Dwuslotowa Ładowarka do Akumulatorów	INSTRUKCJA OBSŁUGI	68
HU	Kétportos többcsoatornás gyorsöltő	HASZNÁLATI KÉZIKÖNYV	72
SK	Rychla dvojportová nabíjačka	NÁVOD NA OBSLUHU	76
CS	Dvouportová rychlá nabíječka	NÁVOD K OBSLUZE	80
SL	Večnamenski hitro polnilnik akumulatorskih baterij z dvojimi vrati	NAVODILA ZA UPORABO	84
SQ	Karikues i shpejtë i shumëfishtë me dy porta	MANUALI I PËRDORIMIT	88
BG	Бързодействащо многофункционално зарядно устройство с два порта	РЪКОВОДСТВО ЗА ЕКСПЛУАТАЦИЯ	92
HR	Punjač s dva priključka za brzo napajanje	PRIRUČNIK S UPUTAMA	97
MK	Повеќенаменски брз полнач со две порти	УПАТСТВО ЗА УПОТРЕБА	101
SR	Брзи пуњач за батерије са два порта	УПУТСТВО ЗА УПОТРЕБУ	106
RO	Încărcător universal rapid cu două porturi	MANUAL DE INSTRUCȚIUNI	110
UK	Пристрій швидкого заряджання на два акумулятори	ІНСТРУКЦІЯ З ЕКСПЛУАТАЦІЇ	114
RU	Быстрозарядное устройство на два аккумулятора	РУКОВОДСТВО ПО ЭКСПЛУАТАЦИИ	119
KK	Екі акумуляторға арналған тез зарядттағыш құрылғы	ПАЙДАЛАНУ ЖӨНІНДЕГІ НҰСҚАУЛЫҚ	124
ZHCN	双端口充电器	使用说明书	129
ZHTW	雙電器快速充電器	使用說明書	133
FA	شارژر سریع چندتابی دو جایگاهی	دفترچه راهنما	140
AR	شاحن سريع متعدد الأغراض بمنفذین	دليل الإرشادات	143



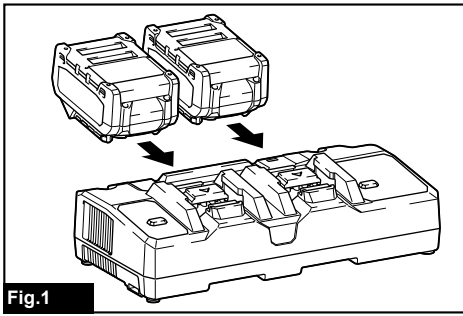


Fig.1

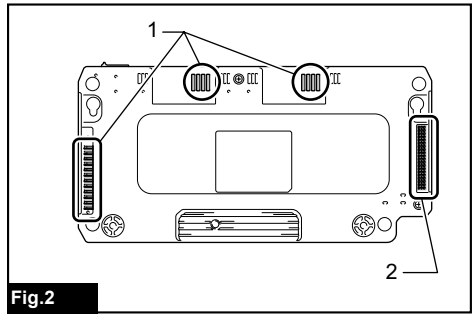


Fig.2

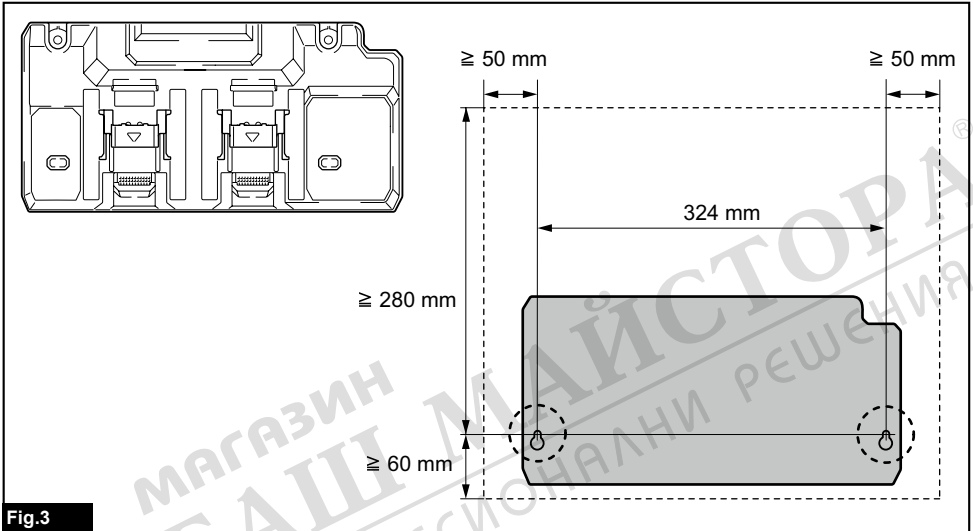


Fig.3

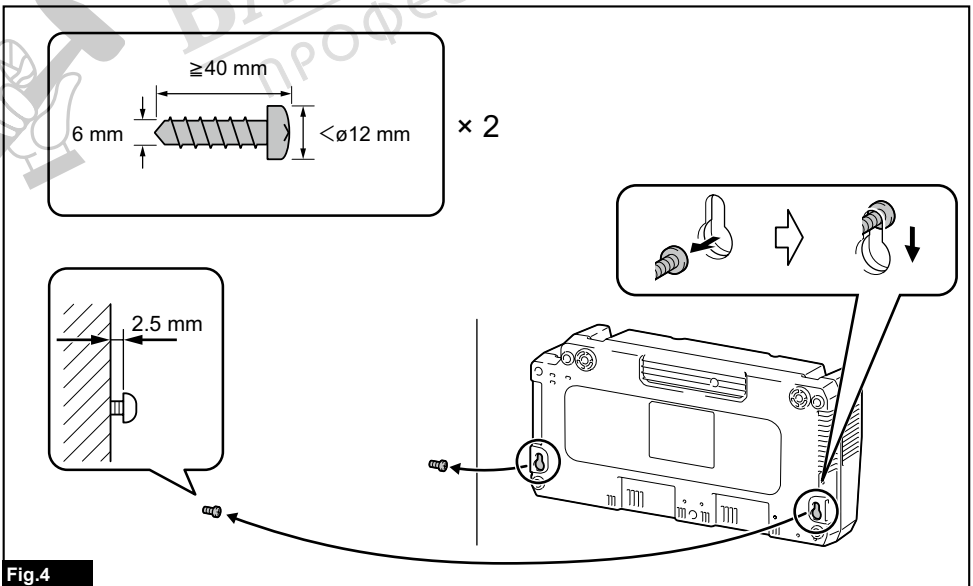
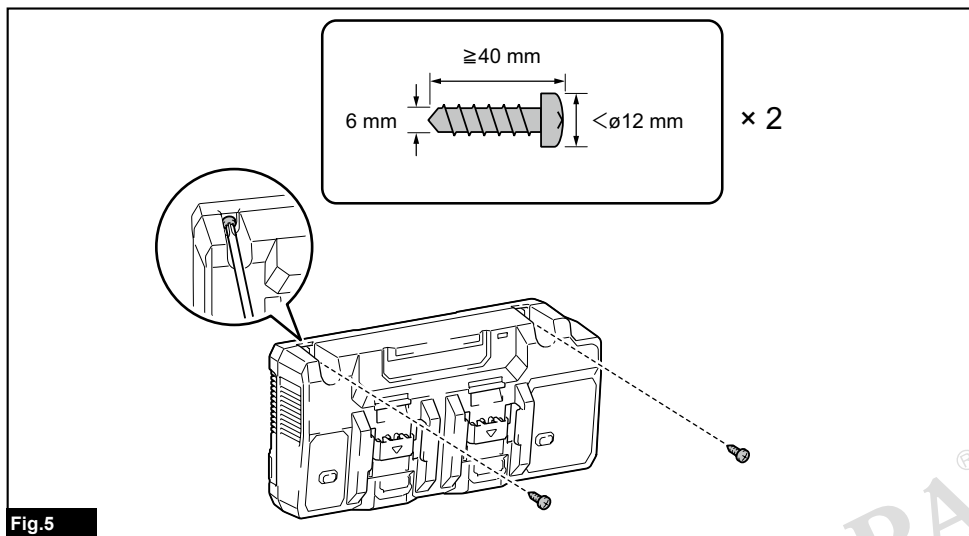


Fig.4



МАГАЗИН
БАШ МАЙСТОРА®
ПРОФЕСИОНАЛНИ РЕШЕНИЯ

ПРЕДУПРЕЖДЕНИЕ

Този уред може да се използва от деца на възраст от 8 или повече години и от хора с намалени физически, сетивни или умствени възможности, или без опит и знания, ако те са под надзор или са били обучени относно безопасното използване на уреда и разбират възможните опасности. Децата не трябва да си играят с уреда. Почистването и техническото обслужване от потребителя не трябва да се извършват от деца без надзор.

СИМВОЛИ

По-долу са описани символите, които може да се използват за тази машина. Задължително е да се запознаете с техните значения, преди да пристъпите към работа.







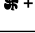

Само за страни от ЕС
Поради наличието на опасни компоненти в оборудването отпадъците от електрическо и електронно оборудване, акумулатори и батерии може да имат отрицателно въздействие върху околната среда и човешкото здраве.

Не изхвърляйте електрически и електронни уреди или батерии с битовите отпадъци!

Съгласно Европейската директива за отпадъците от електрическо и електронно оборудване и акумулатори и батерии и нейното адаптиране към националното законодателство, отпадъците от електрическо и електронно оборудване, батерии и акумулатори трябва да се събират отделно и да се доставят до отделен събирателен пункт за отпадъци, функциониращ съгласно наредбите за опазване на околната среда.

Това е указано чрез символ на зачертана с кръст кофа на колелца, поставен върху оборудването.

	Само за употреба на закрито.
	Прочетете ръководството за експлоатация.
	ДВОЙНА ИЗОЛАЦИЯ
	Не свързвайте батерията на късо.
	Не излагайте батерията на вода или дъжд.
	Не унищожавайте батерията с огън.
	Винаги рециклирайте батериите.

	Готово за зареждане.		Зареждане (80 - 100 %).
	Отлагане на зареждането (охлаждане на батерията, твърде студена батерия или изчакване на зареждането).		Зареждането е приключило.
	Зареждане (0 - 80 %).		Зареждане (неизправност при охлаждането).
			Дефектна батерия.

ВНИМАНИЕ

- ЗАПАЗЕТЕ НАСТОЯЩИТЕ ИНСТРУКЦИИ** – Това ръководство съдържа важни инструкции за безопасност и работа със зарядното устройство за батерии.
- Преди да използвате зарядното устройство за батерии, прочетете всички инструкции и предупредителни маркировки на (1) зарядното устройство за батериите, (2) батерията и (3) използващия батериите продукт.
- ВНИМАНИЕ** – За да намалите риска от нараняване, използвайте само акумулаторни батерии на Makita. Други типове батерии може да се пръснат, което може да доведе до нараняване и повреда.
- Батерии за еднократна употреба не могат да се зареждат с това зарядно устройство за батерии.
- Използвайте електрозахранване с напрежение, посочено на фабричната табелка на зарядното устройство.
- Не зареждайте акумулаторни батерии в близост до запалими течности или газове.
- Не излагайте зарядното устройство на дъжд, сняг или мокри условия.
- Не пренасяйте зарядното устройство, хванато за кабела, и не го дърпайте, за да го извадите от контакта.
- Извадете батерията от зарядното устройство, когато го пренасяте.
- Изключете зарядното устройство от електрозахранването след приключване на зареждането или преди да предприемете поддръжка или почистване. Когато изключите зарядното устройство, издърпвайте щепсела вместо кабела.
- Уверете се, че кабелът е така разположен, че няма да бъде настъпван, да причини спъване или по друг начин да бъде подложен на повреда или напрежение.
- Не включвайте зарядното устройство, ако кабелът или щепселът са повредени. Ако кабелът или щепселът са повредени, обърнете се към упълномощен сервизен център на Makita да го замени, за да се избегне възникването на опасност.
- Не използвайте и не разглобявайте зарядното устройство, ако е било ударено силно, изпуснато или повредено по друг начин; отнесете го на квалифициран сервизен техник. Неправилната употреба или повторното сглобяване може да доведат до опасност от електрически удар или пожар.
- Не зареждайте акумулаторна батерия, когато стайната температура е ПОД 10°C (50°F) или НАД 40°C (104°F). Зареждането може да не започне при ниска температура.
- Не се опитвайте да използвате повишаващ трансформатор, електрогенератор или постояннотоков контакт.
- Не позволявайте вентилационните отвори на зарядното устройство да бъдат покрити или запушани.
- Не включвайте и не изключвайте кабела и не поставяйте и изваждайте батерията с мокри ръце.
- Не използвайте бензин, бензол, разреждател, спирт и други подобни, за да почистите зарядното устройство. Това може да причини обезцветяване, деформация или пукнатини.

Зареждане

Това зарядно устройство може да зарежда две батерии едновременно.

1. Включете зарядното устройство за батерии в подходящ източник на променлив ток. Индикаторите за зареждане постоянно ще примигват бавно в зелено.
2. Пъхнете акумулаторната батерия в зарядното устройство докрай, като използвате водача на зарядното устройство.

► Фиг. 1

Капакът на изводите на зарядното устройство може да се отвори с поставянето и да се затвори с изваждането на акумулаторната батерия.

3. Когато акумулаторната батерия е поставена, индикаторът за зареждане ще промени цвета си от зелен на син и зареждането ще започне. Примигващият бързо син индикатор показва състояние на заряд между 0–80 %, а постоянно светещ син индикатор за зареждане показва 80–100 %. Посочената по-горе индикация 80 % е приблизителна стойност. Индикацията може да е различна в зависимост от температурата или състоянието на батерията.
4. С приключването на зареждането индикаторът за зареждането ще се промени от син на зелен и ще се възпроизведе мелодичен звук или зумер (дълъг звуков сигнал), за да извести приключването на зареждането.
5. След зареждане извадете акумулаторната батерия от зарядното устройство и изключете кабела на му.

ЗАБЕЛЕЖКА: Времето за зареждане варира според температурата (10°C (50°F)–40°C (104°F)), при която се зарежда акумулаторната батерия, и състоянието на акумулаторната батерия, например, нова акумулаторна батерия или такава, която не е била използвана продължително време.

Напрежение	Брой клетки	Литиево-йонна акумулаторна батерия	Капацитет (Ah)	Време за зареждане (минути)
40 V (макс.)	10	BL4020	2	22
40 V (макс.)	10	BL4025	2,5	28
40 V (макс.)	10	BL4040	4	45
40 V (макс.)	20	BL4050F	5	50
40 V (макс.)	20	BL4080F	8	76

БЕЛЕЖКА: Зарядното устройство за батерии е предназначено за зареждане на акумулаторни батерии на Makita. Никога не го използвайте за други цели или за батерии на други производители.

ЗАБЕЛЕЖКА: Ако индикаторът за зареждане мига бавно в синьо, зареждането не може да започне поради някое от състоянията на акумулаторната батерия, изброени по-долу:

- Акумулаторна батерия от току-що работил инструмент или акумулаторна батерия, която е била оставена за дълъг период на място, изложено на пряка слънчева светлина.
- Акумулаторна батерия, която е била оставена за дълъг период на място, изложено на студен въздух.

ЗАБЕЛЕЖКА: Ако акумулаторната батерия е твърде гореща, зареждането няма да започне, докато температурата на акумулаторната батерия не достигне състояние, при което зареждането е възможно.

ЗАБЕЛЕЖКА: Ако индикаторът за зареждане промени цвета си в червен, зареждането не е възможно. Изводите на зарядното устройство или на акумулаторната батерия са запушени с прах или акумулаторната батерия е износена или повредена.

Смяна на мелодията при приключване на зареждането

1. При поставяне на акумулаторната батерия в зарядното устройство се възпроизвежда последният предварително зададен кратък мелодичен звук за приключило зареждане.
2. При изваждането и повторното ѝ поставяне в рамките на пет секунди след това действие мелодичният звук се променя.
3. При всяко нейно изваждане и повторно поставяне в рамките на пет секунди след това мелодичният звук се променя поред.
4. Когато се възпроизведе желаният мелодичен звук, оставете акумулаторната батерия поставена и зареждането ще започне. Когато е избран режим „кратък звуков сигнал“, не се възпроизвеждат сигналите за приключване на зареждането. (Тих режим)
5. С приключването на зареждането индикаторът за зареждане ще светне в зелено и ще се възпроизведе предварително зададеният при поставянето на акумулаторната батерия мелодичен звук или зумер (дълъг звуков сигнал), за да извести приключването на зареждането. (При избран тих режим не се възпроизвежда звук.)
6. Предварително зададеният мелодичен звук остава запааметен, дори ако зарядното устройство е изключено от контакта.

Охлаждаща система

Това зарядно устройство е снабдено с вентилатор за охлаждане на загрятата акумулаторна батерия, за да може тя да постигне пълната си ефективност. Охлаждането на въздуха издава звук, който не означава проблем със зарядното устройство.

Светлинният индикатор мига последователно в синьо и червено, за да предупреди, в следните случаи.

- Проблем с охлаждащия вентилатор
- Батерията не е изстинала напълно, например поради запушване на изводите с прах

Батерията може да бъде заредена въпреки светлинния индикатор, мигащ последователно в синьо и червено. Но в този случай времето за зареждане ще е по-дълго от обикновено. Проверете звука от охлаждащия вентилатор, както и вентилационните отвори на зарядното устройство и на батерията, които понякога се запушват с прах.

Винаги поддържайте чисти вентилационните отвори на зарядното устройство и на батерията, за да може да се охлажда.

► **Фиг.2:** 1. Изходящ вентилационен отвор 2. Отвор за засмукване

ЗАБЕЛЕЖКА: Ако светлинният индикатор за зареждане не мига последователно в синьо и червено, охлаждащата система е наред, въпреки че не се чува звук от охлаждащия вентилатор.

ЗАБЕЛЕЖКА: Продуктите трябва да бъдат изпратени на ремонт или поддръжка, ако светлинният индикатор твърде често мига последователно в синьо и червено.

Монтиране на стенната поставка

▲ ПРЕДУПРЕЖДЕНИЕ: Уверете се, че използвате и четирите винта при монтажа на стенната поставка за зарядното устройство. В противен случай зарядното устройство може да падне и това да доведе до сериозно нараняване.

▲ ПРЕДУПРЕЖДЕНИЕ: Винаги проверявайте дали зарядното устройство е изключено и дали всички батерии са извадени от зарядното устройство, преди да пристъпите към монтажа на стенната поставка.

▲ ПРЕДУПРЕЖДЕНИЕ: Следвайте стъпките, описани в това ръководство, и завършете всички процедури наведнъж. Зарядното устройство може да падне и да причини нараняване или да нанесе щета, ако прекъснете монтажа на средата.

▲ ПРЕДУПРЕЖДЕНИЕ: Редовно проверявайте дали винтовете са здраво затегнати. В противен случай зарядното устройство може да падне поради разхлабен винт.

▲ ПРЕДУПРЕЖДЕНИЕ: Редовно почиствайте изводите на зарядното устройство с пистолет за издухване на прах или др.

▲ ВНИМАНИЕ: Изберете внимателно стабилна стена, на която ще се монтира зарядното устройство. Уверете се, че нищо не пречи на монтажната работа или на операциите по зареждането. Общото тегло на зарядното устройство и батерията възлиза на около 6,0 kg (13 lbs). Осигурете допълнително укрепване на стената, ако е необходимо.

▲ ВНИМАНИЕ: Внимавайте да не изпуснете акумулаторната батерия, когато я поставяте или изваждате от стенно монтираното зарядно устройство. Дръжте здраво акумулаторната батерия и застанете стабилно.

Може да монтирате зарядното устройство на стената. Осигурете подходящо свободно пространство около зарядното устройство, както е показано на фигурата.

► Фиг.3

ЗАБЕЛЕЖКА: Какво трябва да подготвите:

- Четири винта – два за окачване и два за закрепване
- Размер на винтовете: 6 мм x повече от 40 мм.
- Размер на главата на винтовете: По-малко от $\varnothing 12$ мм.
- Инструменти - за затягане на винтовете

1. Закрепете два винта за окачването на стената.
2. Свалете гумените крачета (четири броя) от долната страна на зарядното устройство.
3. Окачете зарядното устройство с помощта на закрепените в стъпка 1 винтове.
- Фиг.4
4. Монтирайте зарядното устройство на стената, като затегнете докрай двата закрепващи винта.

► Фиг.5