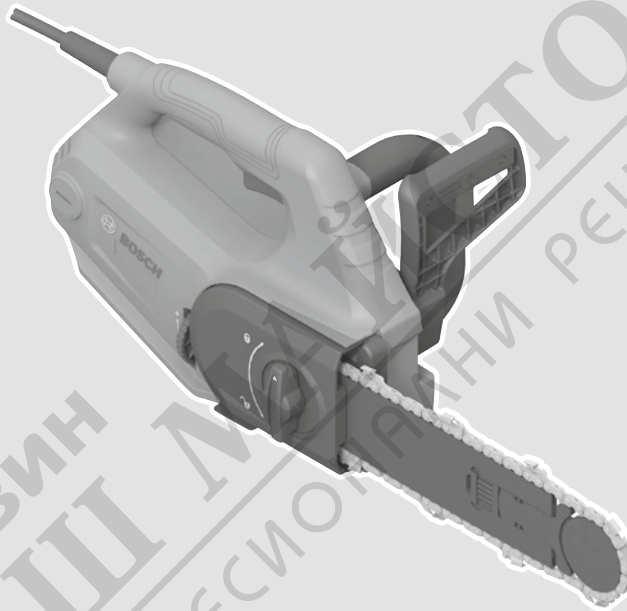


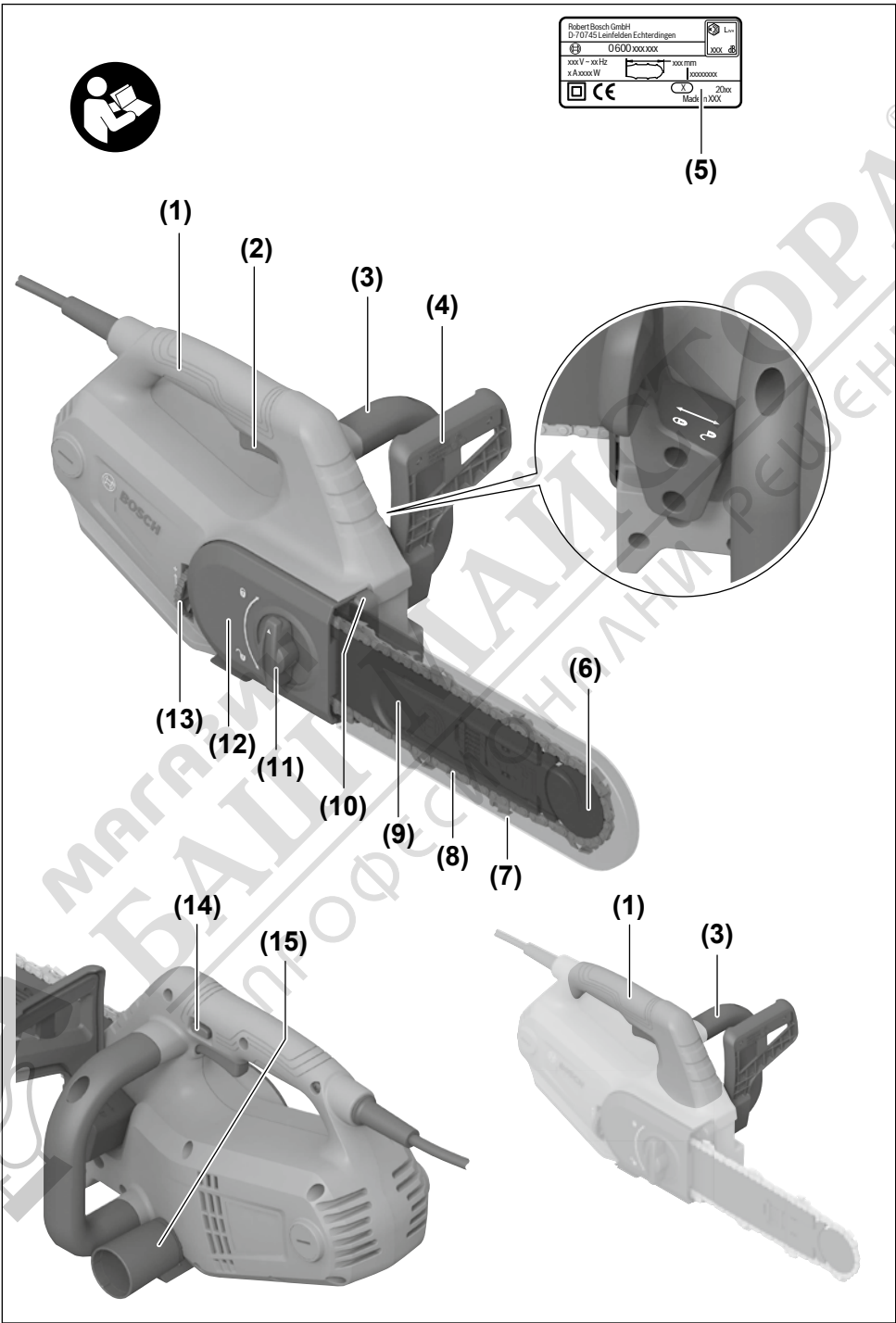


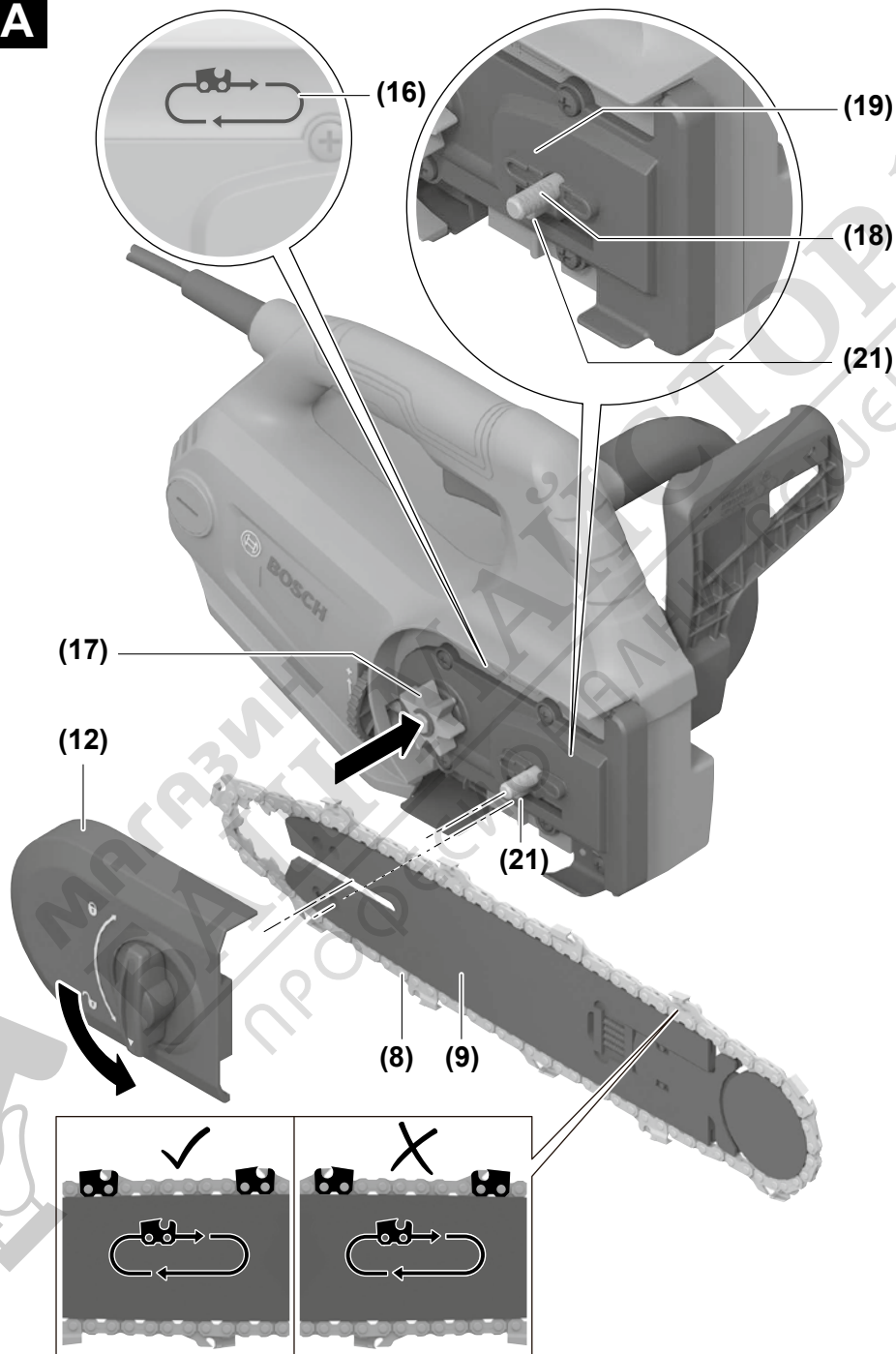
GAC 250 Professional

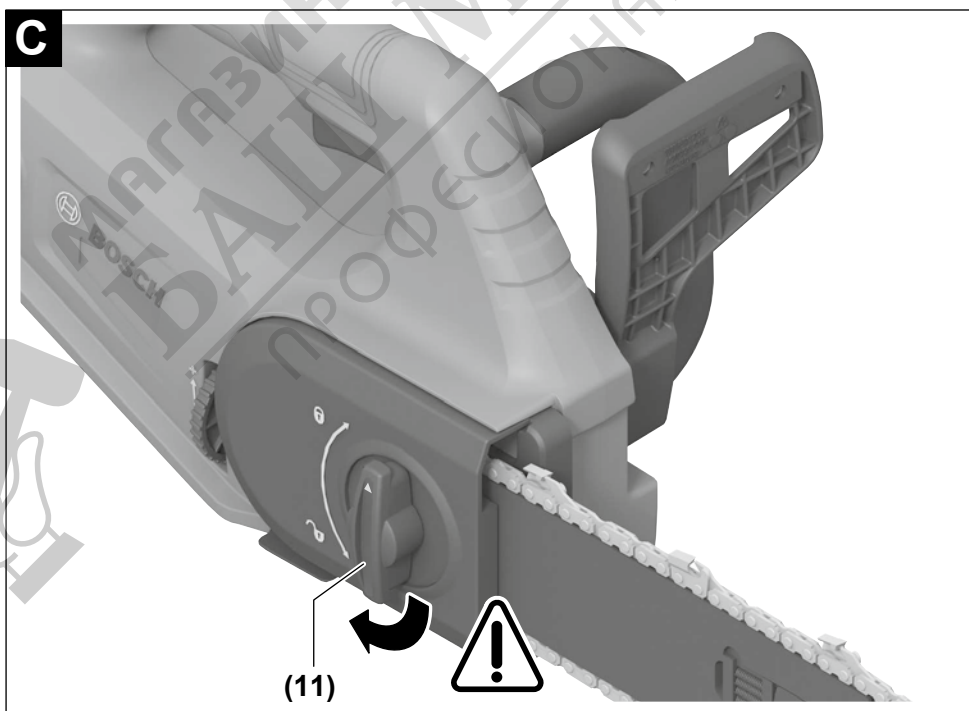
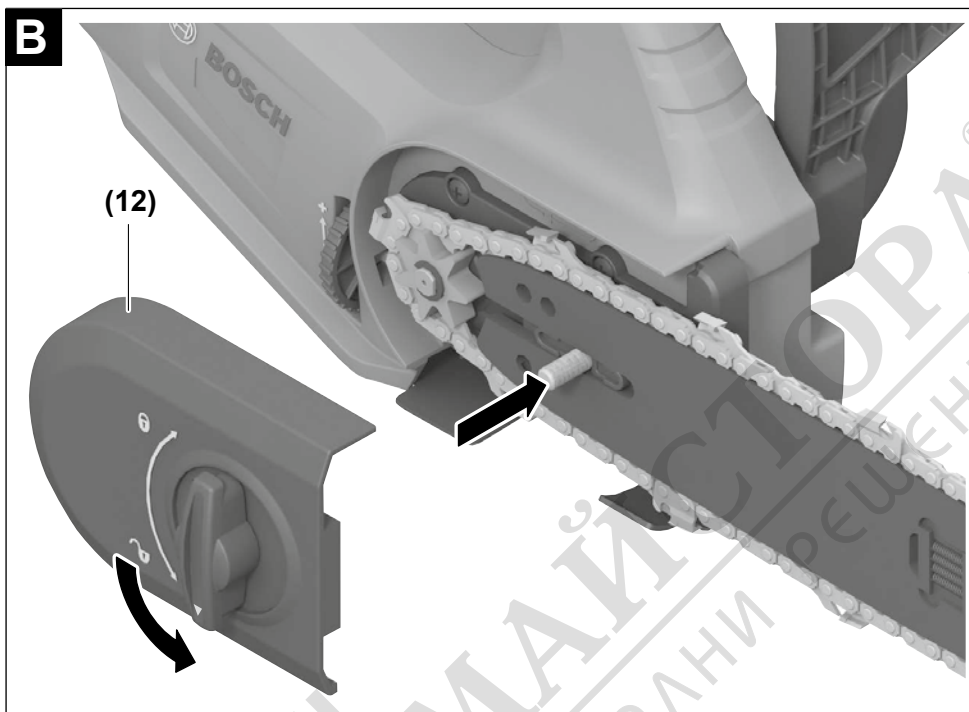


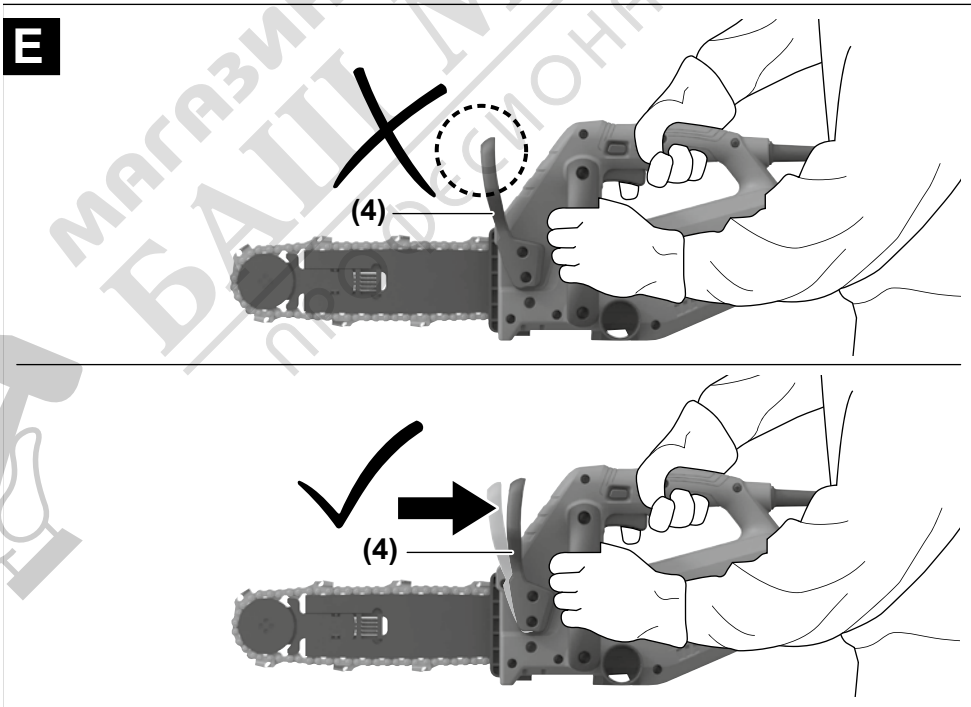
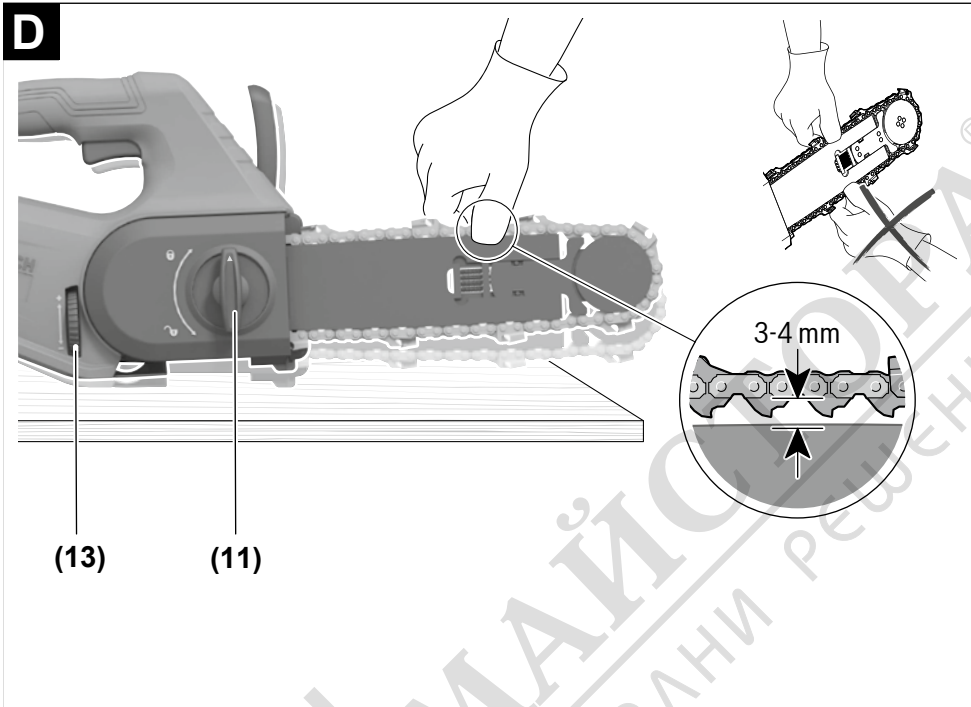
de	Originalbetriebsanleitung	ru	Оригинальное руководство по эксплуатации	lt	Originali instrukcija
en	Original instructions	uk	Оригінальна інструкція з експлуатації	ko	사용 설명서 원본
fr	Notice originale	kk	Пайдалану нұсқаулығының түпнұсқасы	ar	دليل التشغيل الأصلي
es	Manual original	ro	Instrucțiuni originale	fa	دفترچه راهنمای اصلی
pt	Manual original	bg	Оригинална инструкция		
it	Istruzioni originali	mk	Оригинално упатство за работа		
nl	Oorspronkelijke gebruiksaanwijzing	sr	Originalno uputstvo za rad		
da	Original brugsanvisning	sl	Izvirna navodila		
sv	Bruksanvisning i original	hr	Originalne upute za rad		
no	Original driftsinstruks	et	Algupärane kasutusjuhend		
fi	Alkuperäiset ohjeet	lv	Instrukcijas oriģinālvalodā		
el	Πρωτότυπο οδηγιών χρήσης				
tr	Orijinal işletme talimatı				
pl	Instrukcja oryginalna				
cs	Původní návod k používání				
sk	Pôvodný návod na použitie				
hu	Eredeti használati utasítás				

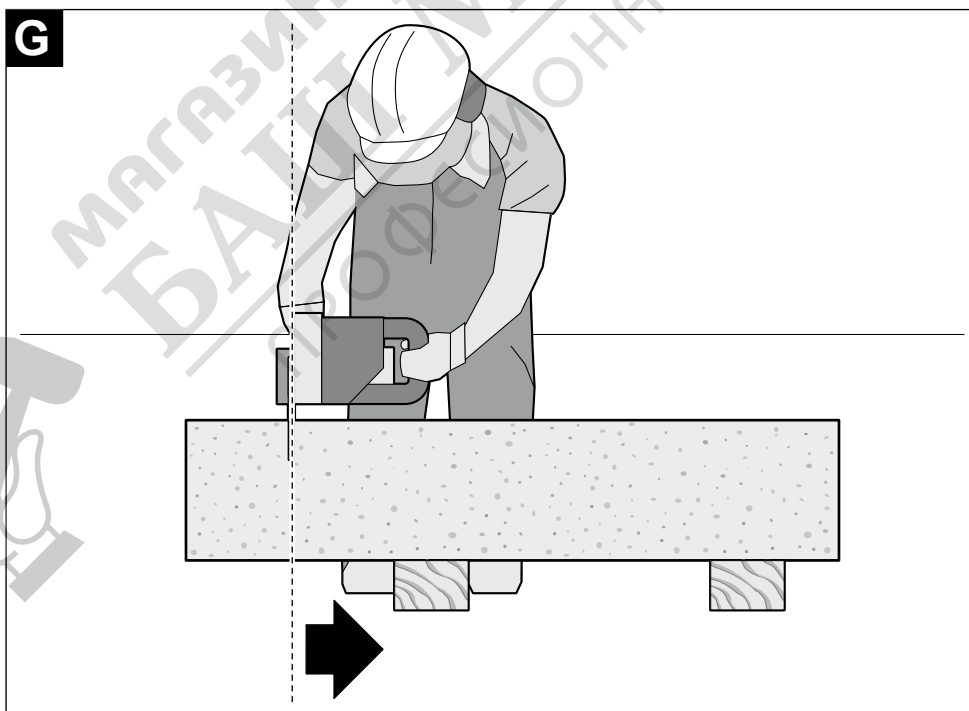
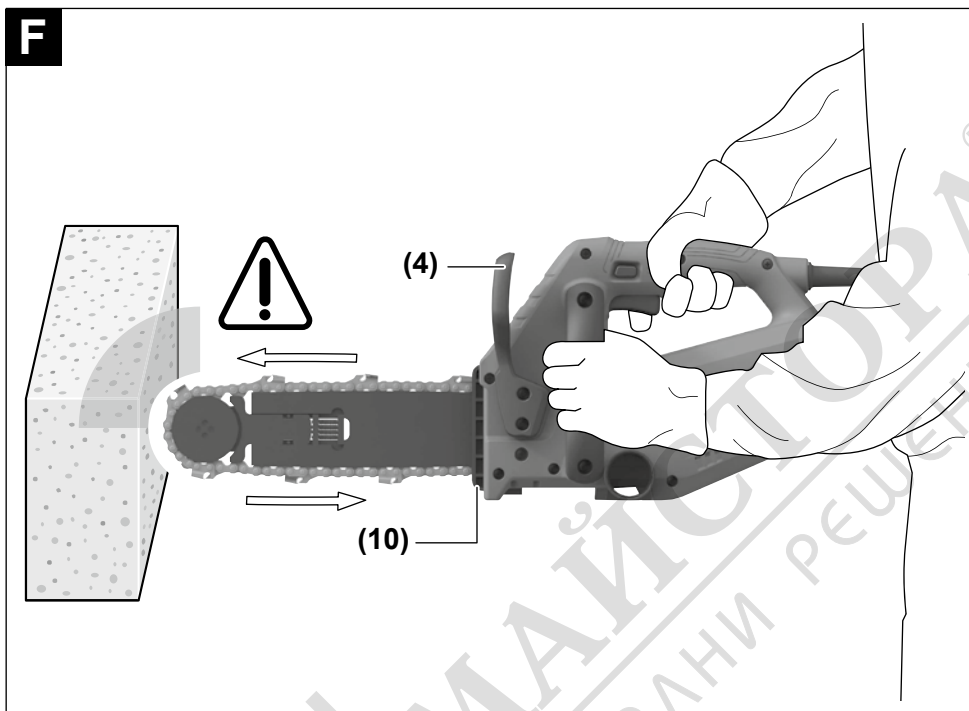


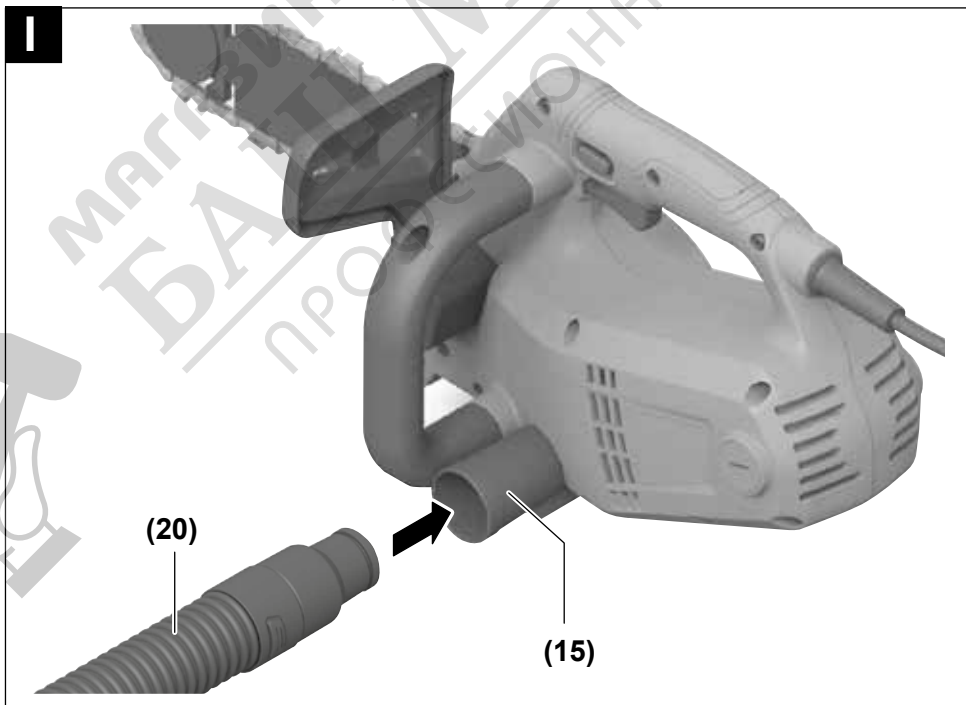
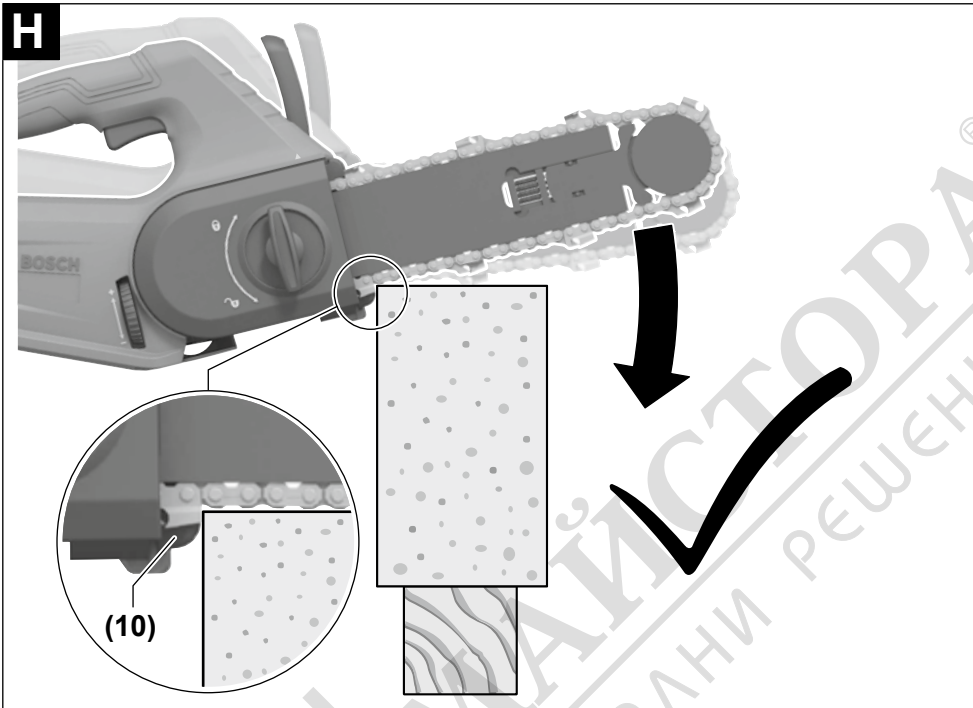


A









În cazul eliminării necorespunzătoare, aparatele electrice și electronice pot avea un efect nociv asupra mediului și sănătății din cauza posibilei prezențe a substanțelor periculoase.

Български

Указания за безопасна работа

Общи указания за безопасност за електроинструменти

⚠ ПРЕДУПРЕЖДЕНИЕ Прочетете всички предупреждения, указания, запознайте се с фигурите и техническите характеристики, приложени към електроинструмента. Пропуски при спазването на указанията по-долу могат да предизвикат токов удар и/или тежки травми.

Съхранявайте тези указания на сигурно място.

Използваният по-долу термин "електроинструмент" се отнася до захранвани от електрическата мрежа електроинструменти (със захранващ кабел) и до захранвани от акумулаторна батерия електроинструменти (без захранващ кабел).

Безопасност на работното място

- ▶ **Пазете работното си място чисто и добре осветено.** Разхвърляните или тъмни работни места са предпоставка за инциденти.
- ▶ **Не работете с електроинструмента в среда с повишена опасност от възникване на експлозия, в близост до леснозапалими течности, газове или прахообразни материали.** По време на работа в електроинструментите се отделят искри, които могат да възпламенят прахообразни материали или пари.
- ▶ **Дръжте деца и странични лица на безопасно разстояние, докато работите с електроинструмента.** Ако вниманието Ви бъде отклонено, може да загубите контрола над електроинструмента.

Безопасност при работа с електрически ток

- ▶ **Щепселът на електроинструмента трябва да е подходящ за ползвания контакт. В никакъв случай не се допуска изменение на конструкцията на щепсела.** Когато работите със занулени електроуреди, не използвайте адаптери за щепсела. Ползването на оригинални щепсели и контакти намалява риска от възникване на токов удар.
- ▶ **Избягвайте допира на тялото Ви до заземени тела, напр. тръби, отоплителни уреди, печки и хладилници.** Когато тялото Ви е заземено, рискът от възникване на токов удар е по-голям.
- ▶ **Предпазвайте електроинструмента си от дъжд и влага.** Проникването на вода в електроинструмента повишава опасността от токов удар.

- ▶ **Не използвайте захранващия кабел за цели, за които той не е предвиден. Никога не използвайте захранващия кабел за пренасяне, теглене или откачване на електроинструмента. Предпазвайте кабела от нагряване, омасляване, допир до остри ръбове или до подвижни звена на машини.** Повредени или усукани кабели увеличават риска от възникване на токов удар.
- ▶ **Когато работите с електроинструмент навън, използвайте само удължителни кабели, подходящи за работа на открито.** Използването на удължител, предназначен за работа на открито, намалява риска от възникване на токов удар.
- ▶ **Ако се налага използването на електроинструмента във влажна среда, използвайте предпазен прекъсвач за утечни токове.** Използването на предпазен прекъсвач за утечни токове намалява опасността от възникване на токов удар.

Безопасен начин на работа

- ▶ **Бъдете концентрирани, следете внимателно действията си и постъпвайте предпазливо и разумно. Не използвайте електроинструмента, когато сте уморени или под влиянието на наркотични вещества, алкохол или упойващи лекарства.** Един миг разсеяност при работа с електроинструмент може да има за последствие изключително тежки наранявания.
- ▶ **Работете с предпазващо работно облекло. Винаги носете предпазни очила.** Носенето на подходящи за ползвания електроинструмент и извършваната дейност лични предпазни средства, като дихателна маска, здрави плътнотворени обувки със стабилен грайфер, защитна каска или шумозаглушители (антифони), намалява риска от възникване на трудова злополука.
- ▶ **Избягвайте опасността от включване на електроинструмента по невнимание. Преди да включите щепсела в контакта или да поставите батерията, както и при пренасяне на електроинструмента, се уверявайте, че пусковият прекъсвач е позиция "изключено".** Носенето на електроинструменти с пръст върху пусковия прекъсвач или подаването на захранващо напрежение, докато пусковият прекъсвач е включен, увеличава опасността от трудови злополуки.
- ▶ **Преди да включите електроинструмента, се уверявайте, че сте отстранили от него всички помощни инструменти и гаечни ключове.** Помощен инструмент, забравен на въртящо се звено, може да причини травми.
- ▶ **Избягвайте неестествените положения на тялото. Работете в стабилно положение на талото и във всеки момент поддържайте равновесие.** Така ще можете да контролирате електроинструмента по-добре и по-безопасно, ако възникне неочаквана ситуация.
- ▶ **Работете с подходящо облекло. Не работете с широки дрехи или украшения. Дръжте косата и дрехите си на безопасно разстояние от движещи се зве-**

на. Широките дрехи, украшенията, дългите коси могат да бъдат захванати и увлечени от въртящи се звена.

- ▶ **Ако е възможно използването на външна аспирационна система, се уверявайте, че тя е включена и функционира изправно.** Използването на аспирационна система намалява рисковете, дължащи се на отделящи се при работа прахове.
- ▶ **Доброто познаване на електроинструмента вследствие на честа работа с него не е повод за намаляване на вниманието и пренебрегване на мерките за безопасност.** Едно невнимателно действие може да предизвика тежки наранявания само за части от секундата.

Грижливо отношение към електроинструментите

- ▶ **Не претоварвайте електроинструмента. Използвайте електроинструментите само съобразно тяхното предназначение.** Ще работите по-добре и по-безопасно, когато използвате подходящия електроинструмент в зададения от производителя диапазон на натоварване.
- ▶ **Не използвайте електроинструмент, чиито пусков прекъсвач е повреден.** Електроинструмент, който не може да бъде изключван и включван по предвидения от производителя начин, е опасен и трябва да бъде ремонтиран.
- ▶ **Преди да извършвате каквито и да е дейности по електроинструмента, напр. настройване, смяна на работен инструмент, както и когато го прибирате, изключвайте щепсела от контакта, респ. изваждайте батерията, ако е възможно.** Тази мярка премахва опасността от задействане на електроинструмента по невнимание.
- ▶ **Съхранявайте електроинструментите на места, където не могат да бъдат достигнати от деца. Не пускайте те да бъдат използвани от лица, които не са запознати с начина на работа с тях и не са прочели тези инструкции.** Когато са в ръцете на неопитни потребители, електроинструментите могат да бъдат изключително опасни.
- ▶ **Поддържайте добре електроинструментите си и аксесоарите им. Проверявайте дали подвижните звена функционират безукорно, дали не заклинват, дали има счупени или повредени детайли, които нарушават или изменят функциите на електроинструмента. Преди да използвате електроинструмента, се погрижете повредените детайли да бъдат ремонтирани.** Много от трудовите злополуки се дължат на недобре поддържани електроинструменти и уреди.
- ▶ **Поддържайте режещите инструменти винаги добре заточени и чисти.** Добре поддържаните режещи инструменти с остри ръбове оказват по-малко съпротивление и се водят по-леко.
- ▶ **Използвайте електроинструментите, допълнителните приспособления, работните инструменти и т. н., съобразно инструкциите на производителя. При това се съобразявайте и с конкретните работни ус-**

ловия и операции, които трябва да изпълните. Използването на електроинструменти за различни от предвидените от производителя приложения повишава опасността от възникване на трудови злополуки.

- ▶ **Поддържайте дръжките и ръкохватките сухи, чисти и неомаслени.** Хлъзгавите дръжки и ръкохватки не позволяват безопасната работа и доброто контролиране на електроинструмента при възникване на неочаквана ситуация.

Поддържане

- ▶ **Допускайте ремонтът на електроинструментите Ви да се извършва само от квалифицирани специалисти и само с използването на оригинални резервни части.** По този начин се гарантира съхраняване на безопасността на електроинструмента.

Специални указания за безопасност за електрическия трион за газобетонни (AAC) блокове

- ▶ **При работещ трион пазете всички части на тялото от веригата. Уверете се преди стартиране на триона, че веригата не докосва нищо.** При работа с електроинструмент момент невнимание може да доведе до закачане на дрехи или части на тялото от триона.
- ▶ **Винаги дръжте електроинструмента с дясната ръка за задната дръжка и с лявата ръка за предната дръжка.** Хващането на електроинструмента в обратна позиция увеличава риска от наранявания и не бива да се извършва.
- ▶ **Дръжте електроинструмента само за изолираните повърхности за захващане, тъй като веригата може да влезне в контакт със скрити електропроводи или собствения електрически кабел.** При контакт на веригата с проводници под напрежение то може да се предаде на металните елементи на електроинструмента и това да предизвика токов удар.
- ▶ **Носете защита за очите и прахозащитна маска. Допълнително защитно оборудване за слуха, главата, ръцете и краката се препоръчва.** Подходящото защитно облекло намалява опасността от нараняване от хвърчащ материал от рязането и случайното докосване на веригата.
- ▶ **Не работете с електроинструмента от стълба, покритив или нестабилна опора.** Използването на електроинструмента по този начин може да доведе до тежки наранявания.
- ▶ **Винаги следете за здрава позиция и използвайте електроинструмента само когато сте върху здрава, сигурна и равна основа.** Плъзгащи се предмети, върху които стоите, или нестабилни основи могат да предизвикат загуба на равновесие или загуба на контрол над електроинструмента.
- ▶ **Носете електроинструмента за предната дръжка в изключено състояние, веригата да сочи напред. При транспортиране или съхранение на електроинструмента винаги пъхайте защитното покритие.**

Внимателното боравене с електроинструмента намалява вероятността от случаен допир до работещата верига.

- ▶ **Следвайте указанията за обтягане на веригата и смяна на меча и веригата.** Неправилно обтегнатата верига може да се скъса или да увеличи риска от откат.
- ▶ **Режете само порест бетон. Не използвайте електроинструмента за дейности, за които той не е предназначен. Пример: Не използвайте електроинструмента за рязане на метал, пластмаса, зидария, почва, лед и дърво.** Използването на електроинструмента за дейности, които не са по предназначение, може да доведе до опасни ситуации.
- ▶ **Следвайте всички указания, ако отстранявате натрупан материал, съхранявате или поддържате електроинструмента. Уверете се, че пусковият прекъсвач е изключен и щепселът не е в контакта.** Неочакваното задействане на електроинструмента при отстраняване на натрупан материал или при поддръжка може да доведе до тежки наранявания.
- ▶ **Причини и отстраняване на откат:**
 - Откатът може да възникне, ако върхът на направляващата шина докосне предмет.
 - Допирът с върха на шината може в редки случаи да доведе до неочаквана насочена назад реакция, при която направляващата шина да се изстреля нагоре и в посока на оператора.
 - Заклинването на веригата върху горния ръб на направляващата шина може да доведе до рязко отскачане на шината назад по посока на оператора.
 - Всяка от тези реакции може да доведе до загуба на контрол върху електроинструмента и възможно тежко нараняване. Не се ослабяйте изключително и само на вградените в електроинструмента съоръжения за безопасност. Като потребител на електроинструмент трябва да взимате различни мерки, за да можете да работите без инциденти и наранявания.
- Откат възниква в резултат на неправилно или погрешно използване на електроинструмента. Възникването му може да бъде предотвратено чрез спазването на подходящи предпазни мерки, както е описано по-долу:
- ▶ **Дръжте електроинструмента с двете ръце, при което палците и пръстите трябва да обхващат дръжките на електроинструмента. Тялото и ръцете ви трябва да са в положение, в което да можете да издържите на силите на отката.** Ако са взети подходящи мерки, операторът може да се справи със силите на отката. Никога не отпускате електроинструмента.
- ▶ **Избягвайте необичайна позиция на тялото и не режете над височината на рамената.** Така се избягва неволно докосване на върха на шината и е възможен по-добър контрол на електроинструмента в неочаквани ситуации.
- ▶ **Използвайте винаги предписваните от производителя резервни шини, вериги и верижни колела.** Грешните резервни шини, вериги и верижни колела могат да доведат до скъсване на веригата или до откат.

- ▶ **Придържайте се към указанията на производителя за поддръжката на веригата.** Твърде ниските ограничители на дълбочината увеличават склонността към откат.

Пояснения на графичните символи



Прочетете ръководството за експлоатация.



Не ползвайте при дъжд.



Незабавно изтегляйте щепсела преди дейности по настройване и поддръжка или при повреда или разкъсване на електрическия кабел.



ВНИМАНИЕ: Дръжте околни лица на безопасно разстояние.



Дръжте електроинструмента винаги с две ръце.



Внимавайте за отката на електроинструмента и избягвайте контакта с върха на меча.



Работете с предпазни очила и каска.



Носете защита за слуха.



Работете с противопрахова маска.



Работете с обувки със стабилен грайфер.



Работете с предпазни ръкавици.

Описание на продукта и дейността



Прочетете внимателно всички указания и инструкции за безопасност. Пропуски при спазването на инструкциите за безопасност и указанията за работа могат да имат за последствие токов удар, пожар и/или тежки травми.

Моля, имайте предвид изображенията в предната част на ръководството за работа.

Предназначение на електроинструмента

Електроинструментът е предназначен само за рязане на порест бетон.

Изобразени елементи

Номерирането на изобразените компоненти се отнася до изображението на електроинструмента на графичната страница.

- (1) Задна ръкохватка
- (2) Пусков прекъсвач
- (3) Предна ръкохватка
- (4) Защита за ръцете/лост за активиране на предната спирачка
- (5) Сериен номер
- (6) Пренасочваща звезда
- (7) Защита на веригата
- (8) ТСТ верига
- (9) Меч
- (10) Опора
- (11) Фиксиращо копче
- (12) Капак
- (13) Обтягащо колело
- (14) Блокировка на пусковия прекъсвач
- (15) Щуцер за прахоулавяне
- (16) Символ за посоката на движение и посоката на рязане
- (17) Верижно колело
- (18) Крепежни болтове
- (19) Водеща преграда на меча
- (20) Изсмукващ маркуч
- (21) Болт

Технически данни

Електрически трион за газобетонни (AAC) блокове		GAC 250
Каталожен номер		3 601 BV6 0..
Номинална консумирана мощност	W	1200
Скорост на веригата при празен ход	m/s	12
Дължина на меча	cm	33,5
Тип верига		3/8"-50
Дебелина на задвижващото звено	mm	1,3 (0,050")
Брой задвижващи звена		44

Електрически трион за газобетонни (AAC) блокове

GAC 250

Затягане на веригата без инструмент (SDS)		●
Пренасочваща звезда		●
Предна спирачка		●
Спиратка за ограничаване на въртенето по инерция		●
Опора		●
Тегло съгласно EPTA-Procedure 01:2014	kg	4,7
Клас на защита		□ / II

Данните важат за номинално напрежение [U] от 230 V. При отклоняващи се напрежения и при специфични за отделни изпълнения тези данни могат да варират.

При включване възниква краткотрайно намаляване на напрежението в захранващата мрежа. При неблагоприятни стечения на обстоятелствата могат да възникнат смущения на работата на други електроуреди. При импеданс на захранващата мрежа, по-малък от 0,25 ома, не би следвало да възникват смущения.

Информация за излъчван шум и вибрации

Стойностите на емисии на шум са установени съгласно **EN 62841-1**.

Равнището A на генерирания шум от електроинструмента обикновено е: равнище на звуковото налягане **95 dB(A)**; мощност на звука **103 dB(A)**. Неопределеност K = **3 dB**.

Работете с шумозаглушители!

Пълната стойност на вибрациите a_h (векторната сума по трите направления) и неопределеността K са определени съгласно **EN 62841-1**:

$$a_h = 3,9 \text{ m/s}^2, K = 1,5 \text{ m/s}^2.$$

Посочените в това ръководство за експлоатация ниво на вибрациите и стойност на емисията на шум са измерени съгласно процедура, определена и може да служи за сравняване с други електроинструменти. Те са подходящи също така за предварителна оценка на емисиите на вибрации и шум.

Посочените ниво на вибрациите и стойност на емисии на шум са представителни за основните приложения на електроинструмента. Ако обаче електроинструментът бъде използван за други дейности, с различни работни инструменти или без необходимото техническо обслужване, нивото на вибрациите и стойността на емисии на шум може да се различават. Това би могло значително да увеличи вибрациите и шума през периода на ползване на електроинструмента.

За по-точното оценяване на вибрациите и шума трябва да се отчитат и периодите, в които електроинструментът е изключен или работи на празен ход. Това би могло значително да намали емисиите на вибрации и шум през периода на ползване на електроинструмента.

Предписвайте допълнителни мерки за предпазване на работещия с електроинструмента от въздействието на вибрациите, например: техническо обслужване на електроинструмента и работните инструменти, поддържане на

ръцете топли, целесъобразна организация на работните стъпки.

Монтаж

За Вашата сигурност

- ▶ **Внимание!** Преди да извършвате техническо обслужване или почистване на електроинструмента го изключвайте и изваждайте щепсела от контакта. Същото важи и в случай, че захранващият кабел се усуче, бъде повреден или изолационната му обвивка бъде нарушена.
- ▶ **Внимание!** Не докосвайте движещата се верига.
- ▶ В никакъв случай не използвайте електроинструмента в близост до хора, деца или животни, както и след потребление на алкохол, дрога или прием на упойващи медикаменти.

Монтиране и обтягане на веригата

- ▶ Свързвайте електроинструмента едва след цялостен монтаж към захранващата мрежа.
- ▶ При работа с верижния трион винаги използвайте предпазни ръкавици.

Монтаж на меч и верига (вж. фиг. А–С)

- Разопакувайте внимателно всички части.
- Поставете електроинструмента върху права повърхност.
- Поставете веригата (8) в заобикалящия канал на меча (9). При това внимавайте за правилната посока на движения, сравнете при това веригата със символа за посока на движение (16).
- Уверете се, че обтягащото колело (13) се намира в положение –.
- Поставете верижните звена около верижното колело (17) и поставете меча (9) върху крепежния болт (18).

Указание: При първоначалния монтаж болтът (21) трябва да влезне в монтажния отвор върху меча (9), който е най-далеч от верижното колело (17) (вж. фиг. А).

- Проверете дали всички части са добре поставени и задръжте меча с веригата в тази позиция. Завъртете след това обтяжното колело (13) по посока +, докато веригата отчасти се обтегне и остане монтирана върху меча.
- Поставете обратно капака (12).
- Затегнете леко капака (12) с фиксиращото копче (11).
- Веригата още не е напълно обтегната. Обтягането на веригата се извършва както е описано в раздел "Обтягане на веригата".

Обтягане на веригата (вж. фиг. D)

Проверявайте обтягането на веригата преди началото на работата, след първите срезове и по време нарязане ре-

довно на всеки 10 минути. По-специално при нови вериги в началото трябва да се отчита повишено разширение. Експлоатационната продължителност зависи основно от правилното обтягане.

Не обтягайте веригата, ако е силно загрята, тъй като след охлаждането тя се свива и тогава ще легне твърде обтегната върху меча.

- Поставете електроинструмента върху права повърхност.
- Завъртете фиксиращото копче (11) в посока ↺, за да разхлабите закрепването на меча.
- Проверете дали верижните звена лягат правилно във водещия шлиц на меча (9) и върху верижното колело (17).
- Завъртете обтяжното колело (13) в посока +, докато не се постигне правилното обтягане на веригата. Фиксиращата механика предотвратява разхлабване на обтягането на веригата. Ако фиксиращото колело (13) се върти трудно, трябва да разхлабите фиксиращото копче (11) още в посока ↺. Фиксиращото копче (11) може да се върти, когато обтягащото колело (13) се настройва. Може да са нужни две ръце, за да се задръжи на позиция фиксиращото копче (11) докато настройвате обтягащото колело (13).
- Веригата (8) е правилно обтегната, ако може да се повдигне в средата с ок. 3–4 mm. Това трябва да стане с една ръка чрез изтегляне нагоре на веригата срещу собствената тежест на електроинструмента.
- Ако веригата (8) е била твърде силно затегната, завъртете обтягащото колело (13) по посока –.
- При обтегната верига (8) затегнете меча (9) с въртене на фиксиращото копче (11) в посока ↻. При това не използвайте инструмент.

Система за прахоулавяне

Праховете от материалите могат да са вредни за здравето. Контактът до кожата или вдишването на такива прахове могат да предизвикат алергични реакции и/или заболявания на дихателните пътища на работещия с електроинструмента или намиращи се наблизо лица. Определени прахове се считат за канцерогенни.

- По възможност използвайте подходяща за обработвания материал система за прахоулавяне.
- Осигурявайте добро проветряване на работното място.
- Препоръчва се използването на дихателна маска с филтър от клас P2.

- ▶ **Избягвайте натрупване на прах на работното място.** Прахът може лесно да се самовъзпламени.

Външна система за прахоулавяне (вж. фиг. I)

Пъхнете изсмукващия маркуч (20) с адаптера в щучера за прахоулавяне (15). Свържете шланга с прахосмукачка (не е включена в окомплектовката). Преглед на начина на включване към различни прахосмукачки ще намерите в края на това ръководство за експлоатация.

Електроинструментът може да бъде включен непосредствено към контакта на универсална прахосмукачка на Bosch с модул за дистанционно задействане. При включване на електроинструмента автоматично започва да работи и прахосмукачката.

Използваната прахосмукачка трябва да е пригодна за работа с обработвания материал.

Ако при работа се отделя особено вреден за здравето прах или канцерогенен прах, използвайте специализирана прахосмукачка.

Работа

Включване

- **Съобразявайте се с напрежението в захранващата мрежа! Напрежението на захранващата мрежа трябва съответства на данните, изписани на табелката на електроинструмента. Уреди, обозначени с 230 V, могат да бъдат захранвани и с напрежение 220 V.**

Включване/изключване

Изтеглете защитата за ръцете/лоста за активиране на предната спирачка (4) от позиция ⑥ на позиция ④ в посока на предната ръкохватка (3) (вж. фиг. Е). Ако не сте задействали защитата за ръцете/лоста за активиране на предната спирачка (4), предната спирачка преди употреба не е деактивирана и електроинструментът не стартира.

Отстранете защитата на веригата (7).

Дръжте електроинструмента както е описано в раздела „Работа с електроинструмента“.

За **включване** на електроинструмента **първо** натиснете бутона за деблокиране на пусковия прекъсвач (14) и **след това** натиснете и задръжте пусковия прекъсвач (2).

Ако електроинструментът работи, можете да отпуснете блокажа за включване.

За да **изключите** електроинструмента, отпуснете пусковия прекъсвач (2).

Указание: Поради съображения за сигурност пусковият прекъсвач (2) не трябва да се застопорява, а по време на работа трябва да бъде държан постоянно натиснат.

Указание: Не спирайте електроинструмента чрез натискане на предната спирачка (4).

Спирачка за ограничаване на въртенето по инерция/предна спирачка (вж. фиг. Е)

Електроинструментът е снабден с две защитни съоръжения:

Спирачката за ограничаване на въртенето по инерция спира верижния трион след отпускане на пусковия прекъсвач (2).

Предната спирачка е предпазен механизъм, който се активира при отскачач назад електроинструмент или при

повреда на пусковия прекъсвач чрез лоста за активиране на предната спирачка (4). Веригата спира незабавно.

Извършвайте от време на време функционален тест. Избутайте напред лоста за активиране на предната спирачка (4) (позиция ⑥) и включете електроинструмента. Веригата не бива да стартира. За да отключите отново предната спирачка, изтеглете обратно назад лоста за активиране на предната спирачка (4) (позиция ④).

Не носете електроинструмента за лоста за активиране на предната спирачка.

Работа с електроинструмента

Преди рязане

Преди въвеждане в експлоатация и редовно по време на рязане трябва да се извършват следните проверки:

- Дали електроинструмента намира в сигурно състояние?
- Дали веригата е правилно обтегната и заточена? Проверявайте обтягането на веригата по време на рязане редовно на всеки 10 минути. По-специално при нови вериги в началото трябва да се отчита повишено разширение. Състоянието на веригата оказва съществено влияние върху мощността при рязане. Само остри вериги предпазват от претоварване.
- Дали предната спирачка е активирана и нейната функция е гарантирана?
- Носите ли необходимото защитно оборудване? Използвайте защитни очила, прахозащитна маска и антифони. Допълнителни защитни оборудвания за главата, ръцете и краката се препоръчват. Подходящото защитно облекло редуцира опасността от нараняване от летящи частици от рязания материал и неволно докосване на веригата.

Откат на триона (вж. фиг. Е)

Под откат на триона се разбира внезапното вдигане и връщане назад на работещия електроинструмент, което може да възникне при допир на върха на меча с рязания материал или при заклинена верига.

Ако се получи откат на триона, електроинструментът реагира по непредвидим начин и може да причини тежки наранявания на работещия или на намиращите се в зоната на рязане лица.

Страничните, напречните и надлъжните срезове трябва да се започват с особено внимание, тъй като тук не може да се използва ограничителят (10).

За избягване на откат на триона:

- Поставете електроинструмента колкото се може плоско.
- Никога не работете с хлабава, разтеглена или силно износена верига.
- Никога не режете над нивото на рамената.
- Никога не режете с върха на меча.
- Дръжте електроинструмента винаги здраво с две ръце.

- Винаги използвайте верига на Bosch за порест бетон (принадлежност).
- Използвайте ограничителя (10) като лост.
- Внимавайте за правилното обтягане на веригата.

Общо поведение (вж. фиг. E–H)

Винаги дръжте електроинструмента с две ръце, лявата ръка върху предната ръкохватка и дясната ръка върху задната ръкохватка. По всяко време обхващайте ръкохватките с всичките си пръсти. Винаги прекарвайте електрическия кабел назад и го дръжте извън зоната на веригата и рязания материал.

Използвайте електроинструмента само със сигурна опора. Дръжте електроинструмента леко вдясно от собственото тяло.

Веригата трябва да работи на пълна скорост преди контакта с порестия бетон. При това използвайте ограничителя (10) за опиране на електроинструмента върху порестия бетон. По време на рязане използвайте ограничителя като лост.

При рязане на по-дебели блокове от порест бетон настройвайте ограничителя върху по-дълбока точка. За целта изтеглете електроинструмента, за да разхлаете ограничителя и го поставете отново на по-дълбока позиция. При това не изваждайте електроинструмента от среза.

При рязане не натискайте веригата със сила, а я оставете да работи, като през ограничителя (10) генерирате лек натиск.

Никога не използвайте електроинструмента с изпънати ръце. Не опитвайте да режете по труднодостъпни места

или изправени върху стълба. Никога не режете над ниво-то на рамената.

Най-добри резултати при рязането ще се постигнат, ако скоростта на веригата не спада поради претоварване.

Предпазливост в края на среза. Когато електроинструментът се е освободил от среза, силата на тежестта неочаквано се променя. Има опасност от нараняване за кратката.

Изваждайте електроинструмента от среза само с работещата верига.

Рязане на порест бетон (вж. фиг. G–H)

При рязане на порест бетон спазвайте следните предписания за безопасност:

Поставете порестия бетон както е показано на изображението и го подпрете така, че срезът да не се затваря и веригата да се заклинва.

Центрирайте по-късите парчета порест бетон преди рязането и ги захващайте.

Резете само предмети от порест бетон. Избягвайте докосване на камъни и гвоздеи, тъй като те могат да се завъртят, да повредят веригата или да причинят сериозни наранявания на оператора или хората наоколо.

Не докосвайте с работещия електроинструмент телени огради или земята.

Извършвайте надлъжни срезове с особено внимание, тъй като ограничителят (10) не може да се използва. Водете електроинструмента под равен ъгъл, за да избегнете откат на триона.

Отстраняване на дефекти

Следната таблица показва симптомите на грешки и как можете да ги отстраните, ако Вашият електроинструмент не работи правилно. Ако с нейна помощ не можете да локализирате и отстраните проблема, се обърнете към Вашия сервиз.

- **Внимание: Преди търсене на дефект изключвайте електроинструмента и изтегляйте щепсела от контакта.**

Симптом	Възможна причина	Помощ
Електроинструментът не работи	Предната спирачка е активирана	Изтеглете обратно лоста за активирана на предната спирачка (4) на позиция в .
	Щепселът не е включен	Включете щепсела
	Контактът е дефектен	Използвайте друг контакт
	Предпазител се е активирал	Сменете предпазителя
Електроинструментът работи на интервали	Удължителният кабел е повреден	Опитайте без удължителен кабел
	Електрическият кабел е дефектен	Натиснете лоста на предната спирачка, за да спрете веригата, проверете електрическия кабел и при нужда го сменете
	Външен или вътрешен хлабав контакт	Натиснете лоста на предната спирачка, за да спрете веригата, обърнете се към Вашата клиентска служба на Bosch
	Пусковият прекъсвач (2) е дефектен	Натиснете лоста на предната спирачка, за да спрете веригата, обърнете се към Вашата клиентска служба на Bosch

Симптом	Възможна причина	Помощ
Веригата не спира	Предната спирачка/спирачката за ограничаване на въртенето по инерция е дефектна	Обърнете се към Вашата клиентска служба на Bosch.
Верига/направляваща шина гореща	Твърде голямо обтягане на веригата Веригата е тъпа	Регулирайте обтягането на веригата Сменете веригата
Електроинструментът придърпва, вибрира или не реже правилно	Обтягането на веригата е твърде ниско Веригата е тъпа Веригата е износена Зъбите на веригата сочат в грешна посока	Регулирайте обтягането на веригата Сменете веригата Сменете веригата Монтирайте правилно веригата

Техническо обслужване и сервиз

Поддържане и почистване

- ▶ **Преди извършване на каквито и да е дейности по електроинструмента изключвайте щепсела от захранващата мрежа.**
- ▶ **За да работите качествено и безопасно, поддържайте електроинструмента и вентилационните му отвори чисти.**
- ▶ **Използвайте при екстремни условия на употреба по възможност винаги изсмукваща инсталация. Редовно продухвайте вентилационните отвори и ползвайте автоматичен предпазен изключвател (PRCD).**

Когато е необходима замяна на захранващия кабел, тя трябва да се извърши в оторизиран сервиз за електроинструменти на **Bosch**, за да се запази нивото на безопасност на **Bosch** електроинструмента.

Указание: Извършвайте следните дейности по поддръжка редовно, за да се гарантира дълго и надеждно използване.

Проверявайте дали капачите и защитните съоръжения са изрядни и са правилно поставени. Извършвайте преди използването евентуално необходимите дейности по поддръжка или ремонт.

Преглеждайте електроинструмента редовно за видими дефекти, като напр. свободна, провиснала или повредена верига, хлабаво закрепване и износени или повредени компоненти.

Смяна на верига и верижно колело

Сменете верижния трион и верижното колело с оригинални резервни части на **Bosch** или осигурете смяната на тези части при Вашия оторизиран клиентски сервиз за електроинструменти на **Bosch**.

След приключване на работа/съхраняване

Поставете защитата на веригата (7) върху меча (9), за да избегнете наранявания.

Веригата (8) може да се затъпи поради нежелани удари или надрасквания.

Почистете формования пластмасов корпус на електроинструмента с помощта на мека четка и чист парцал. Не използвайте вода, разтворител и полираща паста. Отстранете всички замърсявания, по-специално от вентилационните отвори на двигателя.

Демонтирайте след време на работа от 1–3 часа капака (12), меча (9) и веригата (8) и ги почистете с четка.

Ако електроинструментът трябва да се съхранява за по-дълго време, почистете веригата (8) и меча (9).

Съхранявайте електроинструмента на сигурно и сухо място, извън обсега на деца.

Не поставяйте други предмети върху електроинструмента.

Не извършвайте промени по електроинструмента. Не-разрешените промени могат да влошат безопасността на Вашия електроинструмент и да доведат до засилени шумове и вибрации.

Клиентска служба и консултация относно употребата

Сервизът ще отговори на въпросите Ви относно ремонти и поддръжка на закупения от Вас продукт, както и относно резервни части. Покомпонентни чертежи и информация за резервните части ще откриете и на:

www.bosch-pt.com

Екипът по консултация относно употребата на Bosch ще Ви помогне с удоволствие при въпроси за нашите продукти и техните аксесоари.

Моля, при въпроси и при поръчване на резервни части винаги посочвайте 10-цифрения каталожен номер, изписан на табелката на уреда.

България

Robert Bosch SRL
Service scule electrice
Strada Horia Măcelariu Nr. 30–34, sector 1
013937 București, România
Тел.: +359(0)700 13 667 (Български)
Факс: +40 212 331 313
Email: BoschServiceCenterBG@ro.bosch.com
www.bosch-pt.com/bg/bg/

Други сервизни адреси ще откриете на:

www.bosch-pt.com/serviceaddresses

Бракуване

С оглед опазване на околната среда електроинструментът, допълнителните приспособления и опаковката трябва да бъдат подложени на подходяща преработка за повторното използване на съдържащите се в тях суровини.



Не изхвърляйте електроинструменти при битовите отпадъци!

Само за страни от ЕС:

Съгласно европейска директива 2012/19/ЕС и хармонизирането на националното законодателство с нея електронни и електрически уреди, които не могат да се използват, трябва да бъдат събирани отделно и да бъдат предавани за оползотворяване на съдържащите се в тях суровини.

При неправилно изхвърляне старите електрически и електронни уреди поради възможното наличие на опасни вещества могат да окажат вредни влияния върху околната среда и човешкото здраве.

Македонски

Безбедносни напомени

Општи предупредувања за безбедност за електрични алати

ПРЕДУ-ПРЕДУВАЊЕ

Прочитајте ги сите безбедносни предупредувања, илустрации и спецификации приложени со

овој електричен алат. Непридржувањето до сите упатства приложени подолу може да доведе до струен удар, пожар и/или тешки повреди.

Зачувајте ги безбедносните предупредувања и упатства за користење и за во иднина.

Поимот „електричен алат“ во безбедносните предупредувања се однесува на електрични апарати што користат струја (кабелски) или апарати што користат батерии (акумулаторски).

Безбедност на работниот простор

- ▶ **Работниот простор одржувајте го чист и добро осветлен.** Преполни или темни простории може да доведат до несреќа.
- ▶ **Не работете со електричните алати во експлозивна околина, како на пример, во присуство на запаливи течности, гасови или прашина.** Електричните алати создаваат искри коишто може да ја запалат прашината или гасовите.
- ▶ **Држете ги децата и присутните подалеку додека работите со електричен алат.** Невниманието може да предизвика да изгубите контрола.

Електрична безбедност

- ▶ **Приклучокот на електричниот алат мора да одговара на приклучницата.** Никогаш не го менувајте приклучокот. Не користите приклучни адаптери со заземјените електрични алати.

Неизменете приклучоци и соодветните приклучници го намалуваат ризикот од струен удар.

- ▶ **Избегнувајте телесен контакт со заземјени површини, како на пример, цевки, радијатори, метални ланци и ладилници.** Постои зголемен ризик од струен удар ако вашето тело е заземјено.
- ▶ **Не ги изложувајте електричните алати на дожд или влажни услови.** Ако влезе вода во електричниот алат, ќе се зголеми ризикот од струен удар.
- ▶ **Не постапувајте несоодветно со кабелот.** Никогаш не го користете кабелот за носење, влечење или исклучување од струја на електричниот алат. Кабелот чувајте го подалеку од оган, масло, остри ивици или подвижни делови. Оштетени или заплеткани кабли го зголемуваат ризикот од струен удар.
- ▶ **При работа со електричен алат на отворено, користете продолжен кабел соодветен за надворешна употреба.** Користењето на кабел соодветен за надворешна употреба го намалува ризикот од струен удар.
- ▶ **Ако мора да работите со електричен алат на влажно место, користете заштитен уред за диференцијална струја (RCD).** Користењето на RCD го намалува ризикот од струен удар.

Лична безбедност

- ▶ **Бидете внимателни, внимавајте како работите и работете разумно со електричен алат.** Не користете електричен алат ако сте уморни или под дејство на дроги, алкохол или лекови. Еден момент на невнимание додека работите со електричните алати може да доведе до сериозна лична повреда.
- ▶ **Користете лична заштитна опрема.** Секогаш носете заштита за очи. Заштитната опрема, како на пр., маска за прашина, безбедносни чевли коишто не се лизгаат, шлем или заштита за уши, коишто се користат за соодветни услови, ќе доведат до намалување на лични повреди.
- ▶ **Спречете ненамерно активирање.** Проверете дали прекинувачот е исклучен пред да го вклучите во струја и/или со сетот на батерии, пред да го земете или носите алатот. Носење на електричните алати со прстот позициониран на прекинувачот или вклучување во струја на електричните алати чијшто прекинувачот е вклучен, може да предизвика несреќа.
- ▶ **Отстранете каков било клуч за регулирање или француски клуч пред да го вклучите електричниот алат.** Француски клуч или клуч прикачен за ротирачкиот дел на електричниот алат може да доведе до лична повреда.
- ▶ **Не ги пречекорувајте ограничувањата.** Постојано одржувајте соодветна положба и рамнотежа. Ова овозможува подобра контрола на електричниот алат во непредвидливи ситуации.
- ▶ **Облечете се соодветно.** Не носете широка облека и накит. Косата и алиштата треба да бидат подалеку