



## RAIDER® Garden Tools

### Contents

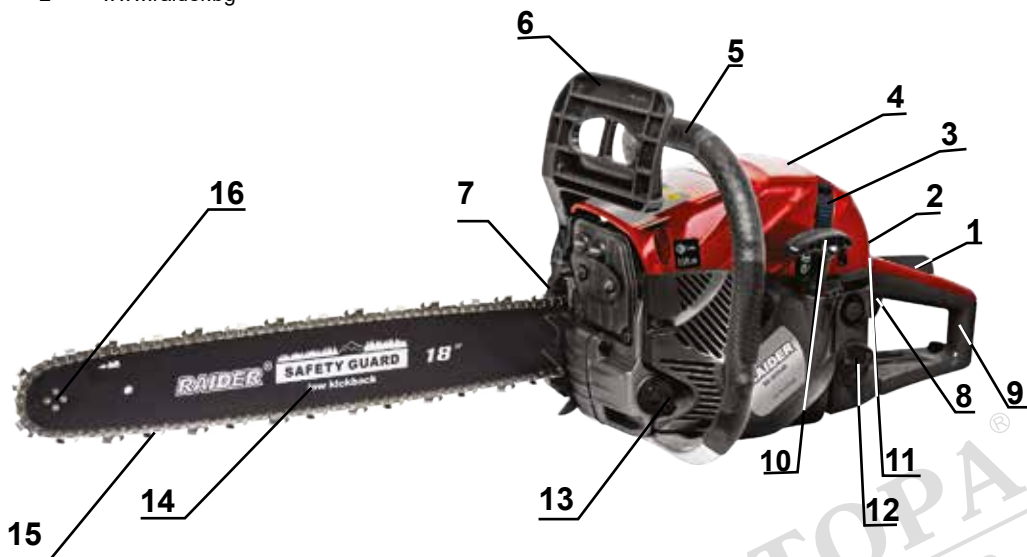
2	BG	схема
3	BG	оригинална инструкция за употреба
18	EN	original instructions' manual
30	RO	manual de instructiuni originale
36	MK	инструкции
47	SR	originalno uputstvo za upotrebu
58	EL	Πρωτότυπο οδηγιών χρήσης
68	HR	originalne upute za rad
78	RU	оригинальное руководство пользователя
88	SL	preklad pôvodného návodu na použitie
98	FR	manuel d'instructions
108	IT	manuale delle istruzioni
118	ES	instrukcio 'manlibro
128	PT	manual de instruções

- бензинов верижен трион
- gasoline chain saw
- fierastraul cu lant pe benzina
- бензинска моторна пила
- motorna testera benzina
- αλυσοπρίονο βενζίνης
- benzinska pila motora
- бензопила
- bencinska verižna žaga
- tronçonneuse à essence
- motosega a benzina
- gasolina čeno vidis
- serra de corrente a gasolina

## RD-GCS30

### USER'S MANUAL





Изобразени елементи:

1. Блокировка на лоста за газта.
2. "Смукач".
3. Клипс за капака на въздушния филтър.
4. Капак на въздушния филтър.
5. Предна ръкохватка.
6. Лост на спирачката.
7. Винт за регулиране затягането на веригата.
8. Лост на газта.
9. Задна ръкохватка.
10. Ръкохватка на стартера.
11. Пусков прекъсвач на запалването.
12. Капачка на резервоара за гориво.
13. Капачка на резервоара за масло за смазване на веригата.
14. Водеща шина.
15. Режеща верига.
16. Зъбно колело ("звездочка") на водещата шина.

\* Може да има разлика във външния вид между машината от схемата и реалния модел.



Носете защитни антифони!  
Always wear hearing protection!



Носете защитни очила!  
Wear safety glasses!



Прочетете ръководството преди употреба!  
Refer to instruction manual booklet!



Носете защитна маска!  
Wear dust mask!

**BG**

## Оригинална инструкция за употреба

Уважаеми потребители,

Поздравления за покупката на бензинов верижен трион от най-бързоразвиващата се марка за инструменти - RAIDER. При правилно инсталиране и експлоатация, RAIDER са сигурни и надеждни машини и работата с тях ще Ви достави истинско удоволствие. За Вашето удобство е изградена и отличната сервизна мрежа с 45 сервиза в цялата страна.

Преди да използвате тази машина, моля, внимателно се запознайте с настоящата "Инструкцията за употреба".

В интерес на Вашата безопасност и с цел осигуряване на правилната и употреба, прочетете настоящите инструкции внимателно, включително препоръките и предупрежденията в тях. За избягване на ненужни грешки и инциденти, важно е тези инструкции да останат на разположение за бъдещи справки на всички, които ще ползват машината. Ако я продадете на нов собственик то "Инструкцията за употреба" трябва да се предаде заедно с нея, за да може новия ползвател да се запознае със съответните мерки за безопасност и инструкциите за работа.

"Евромастер Импорт Експорт" ООД е упълномощен представител на производителя и собственик на търговската марка RAIDER. Адресът на управление на фирмата е гр. София 1231, бул. "Ломско шосе" 246, тел. 02 934 33 33, 934 10 10, [www.raider.bg](http://www.raider.bg); [www.euromasterbg.com](http://www.euromasterbg.com); e-mail: [info@euromasterbg.com](mailto:info@euromasterbg.com).

От 2006 година във фирмата е въведена системата за управление на качеството ISO 9001:2008 с обхват на сертификацията: Търговия, внос, износ и сервиз на професионални и хоби електрически, пневматични и механични инструменти и обща железария. Сертификатът е издаден от Moody International Certification Ltd., England.

### Технически данни

параметър	мерна единица	стойност
Модел	-	RD-GCS30
Двигател	-	Едноцилиндров, бензинов, двутактов с въздушно охлаждане
Обем на цилиндъра	cm <sup>3</sup>	52
Мощност	kW	2.4
Запалителна свещ	-	Champion RCJ7Y, NGK BPMR7A или NHSP LD L8RTF
Обороти на празен ход	min <sup>-1</sup>	3 200
Максимални обороти	min <sup>-1</sup>	10 500
Обем на резервоара за гориво	ml	550
Масло за веригата	-	SAE 10W30
Обем на резервоара за масло на веригата	ml	260
Състав на горивната смес (специално двутактово масло за двигатели с въздушно охлаждане и бензин)	-	1:25 (1L гориво - 40ml масло)
Стъпка на веригата	Inch	0.325"
Дебелина на водещите звена на веригата	Inch	0.058"

параметър	мерна единица	стойност
Брой на водещите звена на веригата за шина 450mm (18")	-	72
Ниво на звуковото налягане $L_{pA}$	dB(A)	94
Ниво на мощността на звука $L_{wA}$	dB(A)	114

## 1. Правила за безопасност.

### 1.1. Безопасна експлоатация на бензиновите верижни триони.

Предупреждение!

На лицата незапознати с текста на инструкцията не се разрешава да използват верижния трион.

Бензиновият трион може да бъде употребяван само за рязане на дървесина.

Потребителят поема целия риск в случай на употреба на триона за други цели осъзнавайки, че това може да бъде опасно.

Производителят не носи отговорност за щети произлизащи от неправилната експлоатация на верижния трион.

### 1.2. Работно място.

На работното място следва да се поддържа ред и да се осигури добро осветление.

Безпорядъкът и лошото осветление могат да доведат до нещастни случаи особено при употребата на верижни триони.

Да не се допускат деца и странични наблюдатели до работното място.

Невниманието на оператора може да доведе до загубата на контрол върху машината.

### 1.3. Лична безопасност.

Трябва да се използват лични предпазни средства. Работен комбинезон, предпазни очила, предпазни обувки, предпазна каска, антифони и кожени ръкавици. Използването при определени условия на защитни средства намалява риска от телесни увреждания.

Не надценявайте своите възможности. Трябва през цялото време да стоите стабилно и да пазите равновесие. Това улеснява контрола над триона при непредвидени ситуации.

Не се разрешава носенето на свободно висящи дрехи или бижута. Косата, дрехите и ръкавиците трябва да са далече от движещите се части. Свободно висящите дрехи, бижутата и косата могат да се заплетат в подвижните части.

### 1.4. Транспорт и съхраняване.

Пренасяйки триона трябва да изключим двигателя, да сложим кожуха на режещата верига и да включим спирачката на веригата. Пренасянето на включен и незащитен трион може да доведе до телесни увреждания.

Триона трябва да се пренася, като се държи за предната ръкохватка. Държането на триона за други места не е сигурно и може да причини наранявания..

Триона трябва да се контролира. Проверявайте закрепването на подвижните елементи, дали няма повредени части. В случай, че бъдат констатирани повреди, необходимо е те да бъдат отстранени преди употребата на триона. Неправилният начин на поддръжка на машината може да бъде причина за много нещастни случаи.

Режещата верига трябва да бъде чиста и с остри режещи ръбове. Редовното острене на веригата намалява риска от заклещване и улеснява работата.

### 1.5. Експлоатация и поддръжка.

Трябва периодично да се проверява правилното функциониране на спирачката на триона. Неизправната спирачка може да доведе до не изключване на режещата верига при опасни ситуации.

### 1.6. Безопасност при работа.

1.6.1. След, като изключим двигателя на триона трябва да включим спирачката на веригата.

1.6.2. Бъдете особено внимателни в края на рязането. При липса на съпротивление, каквото оказва обработваният материал, трионът пада по инерция и може да причини наранявания.

1.6.3. При продължителна работа операторът може да почувства изтръпване на пръстите или ръцете. При това положение трябва да се прекъсне работа и да се направи необходимата почивка, тъй като с изтръпнали ръце не можем да управляваме добре триона.

1.6.4. При появяването на признаци на преумора следва веднага да прекъснете работата.

1.6.5. Зареждайте резервоара на триона с гориво само при изключен и изстинал двигател, тъй като съществува риск от разливане и подпалване на горивото от горещите части на машината.

1.6.6. В случай на изтичане на гориво или при констатиране на нехерметичност не бива да включваме триона, тъй като съществува опасност от пожар.

1.6.7. По време на работа трионът много се нагрива и трябва да бъдете особено внимателни и да не докосвате с голи ръце горещите му части.

1.6.8. Трионът може да бъде обслужван само от едно лице. Всички останали лица трябва да се намират далече от зоната на действие на верижния трион. Това се касае особено за деца и животни.

1.6.9. При включването на триона режещата верига не трябва да се опира до материала предназначен за обработка и да се докосва до каквото и да било. Тя трябва да е свободна до достигане на необходимите обороти на машината.

1.6.10. По време на работа дръжте триона здраво с двете ръце за двете ръкохватки. Заемете устойчива позиция.

1.6.11. Трионът не трябва да бъде използван от деца и юноши. Трионът може да се използва само от възрастни, които знаят как да работят с него. Верижният трион следва да бъде предаден заедно с настоящата инструкция за обслужване.

1.6.12. Преди да започнете работа трябва да изключите спирачката на веригата (изтегляте лоста към себе си). Той изпълнява ролята и на предпазна преграда на ръката.

1.6.13. Верижният трион се изважда от обработвания материал само при движещ се режеща верига.

1.6.14. При рязане на "бичен" дървен материал и/или на тънки клони използвайте подпора ("магаре"). Не режете няколко дъски едновременно сложени една върху друга, както и материал държан от друго лице или подпиран с крак. Това е изключително опасно!

1.6.15. Закрепявайте здраво дългите обработвани елементи.

1.6.16. При наклонен терен стойте обърнати с лице към наклона по време на рязането.

1.6.17. При рязане през цялата ширина винаги използвайте опорните шипове като подпора.

1.6.18. Ако е невъзможно да извършите рязането от един път, отдръпнете триона малко назад, преместете триона да опре на друг шип и продължете рязането, леко повдигайки задната ръкохватка.

1.6.19. При хоризонталното рязане трябва да се разположите под ъгъл възможно най-близък до 90° спрямо материала. Такава операция изисква повишено внимание.

1.6.20. При заклещването на веригата по време на рязането в горната част на веригата може да настъпи отскачане в посока към оператора. Поради това следва да режете използвайки долната част на веригата, защото тогава при заклещването на веригата отскачането няма да настъпи в посока към Вашето тяло.

1.6.21. Бъдете особено внимателни при рязането на разцепваща се дървесина. Отрязаните парчета дървесина могат да бъдат изхвърляни във всяка посока и да причинят телесни увреждания !

1.6.22. Рязането на клоните на дърветата трябва да бъде извършвано от обучени лица. Неконтролираното падане на отрязания клон на дървото носи риск от телесни увреждания!

1.6.23. Не се разрешава рязането с предната част на шината. Това ще предизвика силен откат.

1.6.24. Обърнете особено внимание на клоните, които са увиснали. Не бива да се режат от долната страна, свободно висящи клони.

1.6.25. Винаги стойте отстрани спрямо предвижданата линия на посоката на падане на дървото, което режете.

1.6.26. Когато поваляте дърво, съществува риск от счупване и падане на клони или дървета намиращи се наблизо. Следва да бъдете особено внимателни, тъй като съществува риск от телесни повреди.

1.6.27. На наклонени терени стойте винаги по-високо от обработвания материал и никога по-ниско.

1.6.28. Пазете се от дървета търкалящи се във ваша посока. Отскачайте настрани!

1.6.29. Работещият трион може да се обърне, когато предната част на направляващата шина докосва обработвания материал. В такъв случай трионът може изведнъж да отскочи в посока към оператора (риск от телесни увреждания !).

1.6.30. Не се разрешава използването на триона на височина над раменете или когато стоите на дърво, стълба, скели и др.

1.6.31. Избягвайте докосването на ауслуха. Горещият ауслух може да Ви причини сериозни изгаряния.

1.7. За избягване на "отката" (отскачането) на триона, следва да се спазват следните указания.

1.7.1. Никога не започвайте и не извършвайте рязането с предната част на направляващата шина на веригата!

1.7.2. Винаги започвайте рязането с вече включен трион и верига движеща се с необходимата скорост!

1.7.3. Проверявате дали режещата верига е добре наострена.

1.7.4. Никога не бива да режете повече от един клон едновременно. По време на рязането обърнете внимание на съседните клонове. При рязането на дървото по цялата ширина трябва да обърнете внимание на стволите на околните дървета.

2. Функционално описание и предназначение на бензиновия верижан трион.

Бензиновият верижан трион е ръчно водима машина. Задвижва се посредством едноцилиндров двутактов бензинов двигател с вътрешно горене и въздушно охлаждане. Предназначен е за работа в домашната градина, за рязане на дървета, подрязване на клонове, рязане на дърва за отопление, както и за други операции свързани с рязане на дървесина. Този бензинов верижан трион е уред предназначен изцяло за любителска употреба.

Не се разрешава използването на уреда за дейности различни от неговото предназначение!

3. Подготовка за работа.

3.1. Пренасяне на верижния трион.

Пренасяйте верижния трион винаги с предпазния калъф върху шината и веригата. В случай, че е необходимо да извършите няколко поредни операции на рязане, то между тези операции трионът трябва да бъде изключван посредством пусковия прекъсвач на запалването.

3.2. Монтаж на направляващата шина и на веригата на триона.

За регулиране на опъването на веригата служи винт с гайка с щифт, който влиза в определения за това отвор на водещата шина. Особено важно е при монтажа на шината и щифта на гайката да влезе в отвора в шината.

С въртене на винта (при разхлабена фиксираща шината гайка) щифтът се придвижва напред или назад и съответно веригата се разхлабва или опъва.

Спирачката трябва да е изключена. Дръпнете лоста на спирачката към предната ръкохватка. Лостът на спирачката (6) трябва да се намира в горно (вертикално) положение.

Отвинтвайте закрепващите гайки на шината и свалете предпазния капак на съединителя.

Сложете веригата върху водещото зъбно колело разположено над съединителя.

Сложете водещата шина върху направляващите шпилки. Поставете я максимално близо до водещото зъбно колело.

Сложете веригата върху водещото верижно колело и шината, като внимавате водещите звена на веригата да влязат в канала на шината.



Преместете водещата шина отдалечавайки я от водещото зъбно колело така, че направляващите елементи на веригата да се намират в улея на направляващата шина.

Проверявате дали щифта на гайката на регулиращия винт за натягане на веригата се намира долния отвор на шината.

Сложете капака на място му и притегнете леко гайките на направляващата шина.

Опънете режещата верига на триона чрез винта за натягане на веригата. Веригата е натегната правилно тогава когато може да бъде вдигната 3 до 4 mm по средата на водещата шина. Измерването се извършва, когато шината е в хоризонтално положение.

Затегнете здраво гайките придържайки предната част на направляващата шина.

Преди монтирането на направляващата шина и режещата верига, трябва да проверите правилното разположение на режещите остриета на веригата (правилното разположение на веригата върху шината е показано на предната част на шината). Носете предпазни ръкавици при проверката и монтирането на веригата с цел да избегнете наранявания от острите режещи ръбове.

При поставяне на нова верига на триона е необходимо време около 5 минути за загряване. През този период е много важно смазването на веригата. След загряването проверете натягането на веригата и ако е нужно го коригирайте.

Доста често трябва да проверявате и регулирате нейното натягане, тъй като хлабавата верига лесно може да падне от шината, по-бързо се изхабява или води до бързо изхабяване на направляващата шина.

### 3.3. Зареждане на резервоара на триона с масло.

Резервоарът за масло на новия трион е празен. Затова преди първата употреба е необходимо да напълните резервоара с масло.

Отвинтете капачката на резервоара за маслото за смазване на веригата .

Налейте максимално 260 ml масло (внимавайте да не попаднат в резервоара никакви замърсители).

Завинтете обратно капачката на резервоара за маслото .

Не трябва да използвате употребявано или регенерирано масло, тъй като това може да доведе до повреда на маслената помпа. Използвайте масло SAE 10W/30 през цялата година. През лятото SAE 30W/40, а през зимата SAE 20W/30.

### 3.4. Зареждане на резервоара с гориво.

При зареждането на гориво спазвайте следните правила:

Двигателят не трябва да бъде включен.

Не трябва да се допуска разливането на гориво.

Смесете бензин (безоловен с октаново число 95) с висококачествено масло за двутактови бързооборотни бензинови двигатели с въздушно охлаждане в следното съотношение.

Препоръчителни пропорции на горивната смес.

През първите 20 часа работа е добре съотношението на бензин към двутактово масло да бъде 25:1 (на един литър бензин добавете 40ml специално висококачествено масло за двутактови бързооборотни бензинови двигатели с въздушно охлаждане).

Отвинтете капачката на резервоара за горивото. Налейте предварително приготвената горивна смес (максимум 550 ml). Завинтете капачката на резервоара за горивото .

Повечето проблеми с двутактовите двигатели с вътрешно горене са свързани с използването гориво. Трябва да внимавате да не използвате масло предназначено за 4-тактови двигатели.

## 4. Работа и настройки.

### 4.1. Включване на двигателя.

По време на работа трябва да държите верижния трион с двете ръце.

Проверете дали резервоарите са заредени с гориво и масло.

Проверете дали лоста на спирачката се намира в изключено положение (лоста трябва да е преместен към предната ръкохватка).

При студен двигател издърпайте смукача .

Преместете пусковия прекъсвач на запалването в положение включено.

Поставете триона на равна хоризонтална повърхност на земята.

Държейки здраво триона опряна на земята. Стъпете с върха на пръстите на десния крак на задната ръкохватка. Издърпайте плавно ръчния starter докрай, като го хванете удобно за ръкохватката. Благодарение на системата EasyOn, се осигурява лесно стартиране, плавно и равномерно ускорение на двигателя.

След запалването натиснете блокировката на лоста за газта. След това натиснете с показалеца леко лоста за газта . Смукачът автоматично ще се върне.

Оставяте двигателя да загрее като леко натискате лоста за газта .

В случай, че двигателят не запали след първия опит, изтеглете лоста на смукача наполовина и отново издърпайте ръчката на стартера.

Не бива да се стартира двигателя, когато държите триона с ръка. По време на запалването трионът трябва да

бъде опрян на земята и да бъде здраво държан. Трябва да проверите дали веригата може да се върти свободно без да докосва други предмети. Не бива да се режат каквито и да било материали, когато смукача е дръпнат.

#### 4.2. Изключване на двигателя.

Освободете лоста на газа, за да може двигателят да поработи няколко минути на празен ход.

Премествете пусковия прекъсвач на запалването в положение (STOP).

#### 4.3. Проверка на смазването на веригата.

Преди да започнете да режете, проверете смазването на веригата на триона и нивото на маслото в резервоара. Включете триона държейки го над земята над светъл фон. Ако се виждат увеличаващи се следи от масло, това означава, че смазването на веригата функционира правилно. Ако няма никакви следи или ако те са минимални, трябва да регулирате количеството на маслото за смазване на веригата посредством винта. В случай че регулирането не даде никакви резултати, следва да се почисти масления път от резервоара до веригата. Ако и това не даде резултат, се свържете със сервиза.

Това регулиране се извършва при изключен трион и при спазване на необходимите предпазни мерки, като в никакъв случай не се позволява шината да докосне земята. Безопасно е да се запази дистанция минимум 20 см от земята.

По време на работа, количеството на маслото в резервоара не трябва никога да бъде под минимално допустимото ниво "MIN".

Наливайте масло до положение "MAX".

При рязането на суха и твърда дървесина и при използването на цялата работна дължина на шината регулировъчния винт (9) трябва да се постави в положение "MAX".

При рязането на мека и влажна дървесина или при частичното използване на работната дължина на шината може да се намали количеството на употребяваното масло чрез завъртане на регулировъчния винт в посока на положение "MIN".

В зависимост от температурата на околната среда и настроеното количество употребявано масло може да се работи с триона от 15 до 40 минути при еднократно зареждане на масления резервоар (обемът на резервоара е 260 ml).

Масленият резервоар трябва да бъде почти празен по същото време, когато се изпразни резервоарът за гориво. При наливането на гориво не бива да забравяте да заредите също и резервоара за масло.

#### 4.4. Смазочни средства използвани за смазване на веригата.

Трайността на веригата и на направляващата шина на триона до голяма степен зависи от качеството на употребеното смазочно средство. Трябва да се използват изключително смазочни средства предназначени за верижни триони.

Никога не бива да се използват употребявано или регенерирано масло за смазване на веригата на триона.

#### 4.5. Направляваща шина на веригата.

Направляващата шина на веригата е изложена на особено интензивно износване на предната и долната част. С цел да се избегне едностранно изхабяване вследствие на триенето, препоръчва се при всяко острене на веригата да се обръща шината. Същевременно трябва да се почисти улея в шината и отворите за маслото. Улеят на шината има правоъгълна форма. Проверявайте улея относно степента на износване. Долепете линия към водещата шина и външната повърхност на зъб от веригата. Ако забележите пролука между тях, това означава, че улеят е наред. В противен случай шината вероятно е износена и трябва да бъде сменена.

#### 4.6. Водещо зъбно колело.

Водещото зъбно колело е елемент, който е особено подложен на износване. В случай, че бъдат забелязани видими признаци на изхабяване на зъбите на верижното колело, то трябва да бъде сменено. Изхабеното верижно колело допълнително съкращава трайността на веригата на триона. Верижното колело трябва да бъде сменено в оторизиран сервиз.

Избягвайте докосването на заглушителя. Горещият заглушител може да бъде причина за сериозни опарвания.

#### 4.7. Спирачка на веригата.

Бензиновият верижен трион е снабден с автоматична спирачка, която спира движението на веригата в случай, че се стигне до отскачане по време на рязане. Спирачката действа автоматично с помощта на инерционен механизъм. Спирачката на веригата може да бъде задействана ръчно чрез преместване на лоста в посока на направляващата шина. Спирачката се задейства за 0,12 s.

#### 4.8. Проверка на спирачката.



Преди всяка една употреба на триона трябва да проверявате действието на спирачката. Сложете работещия трион на земята и включете двигателя на най-високи обороти за 1 - 2 секунди. Включете спирачката, като натиснете лоста напред. Веригата трябва веднага да спре.

Ако веригата спира бавно или изобщо не спира, то трябва да се смени лентата на спирачката и барабана на съединителя преди повторната употреба на триона.

За да се освободи спирачката трябва да преместите лоста в посока към главната ръкохватка докато чуete оторизирано щракване.

Преди всяка една употреба на триона, проверявайте действието на спирачката на веригата, както и дали веригата е наострена. Това е много важно и позволява да се ограничи евентуалното отскачане до безопасно ниво.

В случай, че спирачката е неисправна, трябва преди пристъпване към работа да се регулира или ремонтира в оторизиран сервиз.

Ако двигателят работи с висока скорост при включена спирачка на веригата, това ще доведе до прегряване на съединителя на триона. След като се задейства спирачката на веригата, когато двигателят работи, трябва незабавно да освободите лоста за газта и да оставите двигателя на бавни обороти.

4.9. Натягане на веригата на триона.

По време на работата с триона режещата верига се удължава вследствие на нагряването. Разтегнатата верига се разхлабва и може да се излезе от водещата шина.

Разхлэбете закрепващите гайки на шината .

Проверявате дали веригата се намира в улея на шината .

С помощта на отвертка завинтете надясно винта за натягане на веригата (8) докато веригата не бъде достатъчно натегната. Внимателно поддържайте направляващата шина в хоризонтално положение.

Отново проверете натягането на веригата. Веригата би трябвало да може да бъде повдигната от горния край на шината на височина около 3 – 4 mm.

Здраво затегнете гайките на шината .

Не бива да се натяга веригата прекалено силно. Регулирането извършено при силно нагрята верига може да доведе до прекомерното и натягане след изстиване.

4.10. Работа с верижния трион.

Преди да пристъпите към планираната работа трябва да се запознаете с точката съдържаща правилата за безопасна работа с верижния трион. Препоръчва се първо да се поупражнявате режейки ненужни парчета дървесина. Това ще ви помогне да се запознаете по-подробно с възможностите на триона.

Винаги следва да се спазват правилата за безопасност.

Верижният трион може да бъде използван само за рязане на дървесина. Не се разрешава да се режат с него други материали.

Интензивността на вибрациите и ефектът на отскачането са различни при рязането на различни видове дървесина.

Не се разрешава използването на верижния трион като лост служещ за повдигане, преместване или разделяне на обекти. В случай на заклещване на веригата, трябва да се изключи двигателя и да се набие в изрязания процеп пластмасов или дървен клин, за да се освободи триона. След това отново включете триона и внимателно пристъпете към рязането.

При рязането не е нужно да се натиска силно триона. Трябва да се окаже само малък натиск, когато трионът работи при натиснат лоста за газта.

Ако по време на рязането трионът се заклещи в прореза, в никакъв случай не бива да го издърпвате насила. Това може да доведе до загуба на контрол върху триона и до нараняване на оператора и / или до повреждане на триона.

Преди започване на работата спирачката на веригата трябва да бъде изключена.

Натиснете бутона за блокировката на лоста на газта и лоста на газта. Преди да започнете рязането изчакайте, докато двигателят достигне максимални обороти.

По време на работа поддържайте високи обороти.

Оставете веригата да реже дървесината. Оставете триона само леко надолу.

За да не загубите контрол, към края на операцията трябва да престанете да натискате триона.

След приключване на рязането освободете лоста на газта и оставете двигателя да работи на празен ход.

Преди да оставите триона, изключете двигателя.

Поддържането на високи обороти на триона без рязане на дървесина води до излишна загуба и изхабяване на частите.

4.11. Защита от отскачане.

Под отскачане се разбира движение на направляващата шина на веригата на триона нагоре и / или назад, което може да се случи, когато веригата на триона със своята предна част се опре в някакъв предмет.

Трябва да се убедите дали обработваният материал е здраво закрепен. За закрепването на материала използвайте стяги.

При включването и по време на работа трябва да държите здраво триона с двете ръце.

При отскачането трионът е извън контрол и може веригата да се разхлаби.

Неправилно наточената верига повишава риска от отскачане.

Никога не бива да режете на височина по-високо от раменете.

Трябва да се избягва рязането с помощта на предната част на шината, понеже това може да предизвика внезапно отскачане на триона назад и нагоре. При работа с верижния трион винаги трябва да се използва пълна екипировка, както и съответното работно облекло.

Демонтажът на защитните приспособления, неправилното обслужване, поддръжка или неправилно извършената смяна на направляващата шина или на веригата, могат да доведат до повишаване на риска от телесни увреждания при евентуално отскачане. Не се разрешава извършването на каквито и да било реконструкции на триона. В случай на използване на самоволно реконструиран трион потребителят губи всякакви права произлизаци от гаранцията. Загубата на гаранция може да бъде резултат също така и на използването на триона в разрез с информацията съдържащи се в настоящата инструкция.

#### 4.12. Рязане на парчета дървесина.

При рязането на парчета дървесина трябва да спазвате указанията за безопасност на труда и да постъпвате по следния начин:

Проверете дали парчето материал не може да се премести.

Късите парчета материал преди започване на рязането трябва да закрепим с помощта на стяги.

Може да режете само дървесина или дървесиноподобни материали.

Преди рязането проверете дали трионът няма да се натъкне на камъни или гвоздеи, тъй като това би могло да доведе до отплесване на триона и повреждане на веригата.

Избягвайте ситуации, при които работещият трион би могъл да се докосне до телена ограда или до земята.

При рязане на клони, доколкото е възможно подпирайте триона и се старайте да не режете с предната част на направляващата шина.

Обърнете внимание на препятствия от рода на стърчащи пънове, корени, вдлъбнатини и дупки в земята, тъй като те могат да бъдат причина за нещастен случай.

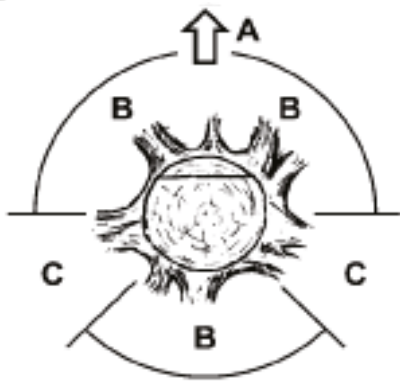
#### 4.13. Рязане на дървета.

Повалянето на дървета изисква голям опит. Не извършвайте операции, за които сте недостатъчно квалифициран!

Определете посоката на падане на дървото, имайки предвид духащия вятър, наклона на дървото, разположението на тежките клони, степента на трудност на извършваната работа след повалянето и други подобни обстоятелства.

При почистването на мястото около дървото трябва да оставите достатъчно място, за да можете да се отдръпнете по време на падането на дървото и да обърнете внимание на стабилността на терена.

Трябва предварително да предвидите и почистите два пътя за бързото Ви оттегляне. Те трябва да са под ъгъл около 45° от линията противоположна на предвижданата посока на падането на дървото. На тези пътища не бива да има никакви препятствия.



А. Посока на поваляне на дървото.

В. Зони на опасност.

С. Участък за изтегляне.

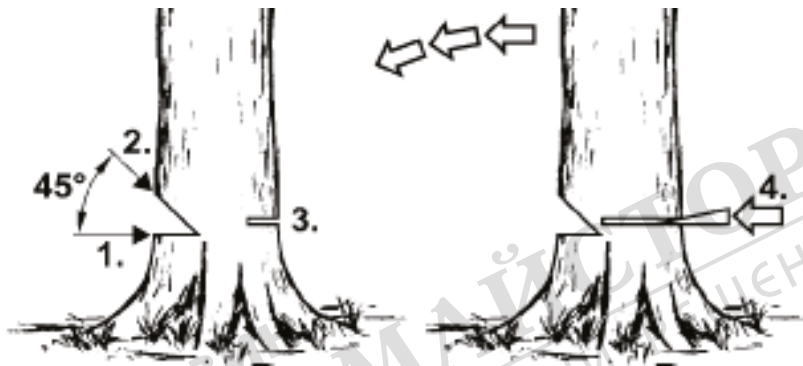
Повалянето се осъществява, като се правят три среза. Първо се прави направляващ срез, включващ горен и долен срез, а след това се завършва повалянето с повалящ срез. Чрез правилно разположение на трите среза може да се контролира посоката на повалянето.

Направете първоначален горен срез, под ъгъл, на една трета от диаметъра на дървото откъм страната на падането му. Направете долен хоризонтален срез, който да се съедини с горния.

Извършете повалящия срез хоризонтално от противоположната страна на направляващия и малко по-високо от долния му край.

Използвайте клинове, за да не се заклепти веригата на триона.

Дървото се поваля чрез забиване на клин в повалящия срез, а не чрез рязането му през цялата ширина.



При рязане на дървета трябва да се спазват всички правила за безопасност и да се постъпва по следния начин. Ако се стигне до заклещване на веригата на триона, трябва да се изключи триона и да се освободи веригата с помощта на клин. Клиновете трябва да са изработени от дърво или пластмаса. В никакъв случай не се разрешава използването на стоманени или чугунени клинове.

Падащото дърво може да повлече със себе си други дървета.

Опасната зона се равнява на 2,5 дължини на поваленото дърво.

Ако операторът е начинаещо или неопитно лице, се препоръчва да не се учи сам, а да премине курс на обучение. Не бива да се режат дървета в следните случаи:

Ако не могат да се определят условията в опасната зона поради мъгла, дъжд, снеговалежи или здрач. Ако не може със сигурност да се определи посоката на падането на дървото поради силен вятър.

#### 4.14. Рязане на пънове.

Притискателните опорни шип към материала и извършват рязането.

В случай, че не сте успели да приключите рязането въпреки изчерпването на възможностите за преместване на триона, то трябва:

Да издърпате направляващата шина назад на известно разстояние от обработвания материал (при работеща режеща верига) и да преместите леко главната ръкохватка, като подпирате опорния шип отдолу и довършите рязането повдигайки главната ръкохватка леко нагоре.

#### 4.15. Рязане на повалено дърво.

Винаги трябва да стоите стабилно върху земята. Не стойте върху повалени дървета.

Внимавайте поваленото дърво да не се обърне.

Спазвайте указанията в инструкцията касаещи безопасността на труда, за да избегнете отката на триона.

Винаги трябва да завършвате рязането от страната противоположна на посоката на напрежението в дървесината с цел да не допуснете заклещването на веригата на триона в прореза.

Преди започване на работа проверете посоката на напрежението в дървото, което ще режете за да избегнете заклещването на веригата на триона.

Първото рязане трябва да извършите от страната намираща се под напрежение с цел неговото елиминиране.

При рязане на повалено дърво, първо трябва да извършите рязане на дълбочина 1/3 от диаметъра му, след това

обръщате дървото и довършвате рязането от противоположната страна.

При рязането на повалено дърво не бива да позволявате веригата да влезе в земята под него. Неспазването на това може да доведе до моментално повреждане на веригата.

При рязането на повалени дървета намиращи се на наклонена повърхност операторът винаги трябва да стои по-високо от дървото.

4.16. Рязане на дърво с използването на подпора.

При рязане на дървета опрени върху стабилни подпори в зависимост от мястото на рязането винаги трябва да се извърши прорез на дълбочина една трета от диаметъра откъм страната, където е напрежението, а след това завършвате рязането откъм противоположната.

4.17. Рязане и подрязване на клони на дървета и храсти.

Подрязването на клоните на повалените дървета започвате отдолу и продължавате в посока на неговата корона. Малките клончета трябва да се отрязват с един замах.

Първо се проверява на коя страна е огънат клонът. След това извършвате първоначалното рязане откъм страната на огъването, като го завършвате от противоположната страна. Внимавайте отрязаният клон да не отскочи назад.

При отрязването на клони на дървета винаги трябва да се реже отгоре надолу позволявайки на отрязания клон свободно да падне на земята. Понякога обаче може да се наложи отрязването на клона отдолу.

Трябва да бъдете особено внимателни при рязането на клон, който е под напрежение. Такъв клон може след отрязването му да отскочи и да удари оператора.

Не бива да режете клони катерейки се на дървото. Не бива да стоите на стълби, платформи, дърва или в други подобни позиции, които биха могли да доведат до загуба на равновесие и на контрол върху триона. Не бива да извършвате рязане на височина над вашите рамена. Триона трябва да се държи винаги с двете ръце.

5. Обслужване и поддръжка.

Преди пристъпване към почистването, проверката или ремонта на триона, трябва да сте сигурни, че двигателят е изключен и е изстинал. Свалете кабела от запалителната свещ за да избегнете случайното включване на двигателя.

5.1. Съхраняване.

Преди да бъде оставен на съхранение за период по-дълъг от един месец, от триона трябва изцяло да се изпразни неговото гориво.

Изпразнете горивото от резервоара, включват двигателя и го оставяте да работи, докато горивото се изчерпи.

Всеки сезон използвайте ново гориво. Никога не бива да се използват каквито и да било почистващи средства за резервоара на горивото, понеже това може да доведе до повреда на двигателя.

Следва да обърнете особено внимание на това, вентилационните отвори в корпуса на двигателя да са чисти.

За почистване на пластмасовите елементи трябва да се използва слаб разтворител и гъба.

Разрешава се провеждането само на тези операции по поддръжката, които са описани в настоящата инструкция. Всички останали операции могат да бъдат извършвани само в оторизиран сервиз.

Не се разрешава извършването на каквито и да било промени в конструкцията на триона.

Когато трионът не е използван, той трябва да бъде съхраняван след почистването му върху плоска повърхност, на сухо място, недостъпно за деца.

Много е важно да не се допусне по време на съхранението събирането на утайка от гумени частици в основните елементи на горивната система - карбуратора, горивния филтър, тръбата, по която постъпва горивото или резервоара. Горива със съдържание на етилов или метилов алкохол могат да поглъщат влагата, което по време на съхраняването води до отделяне на горивната смес и образуването на киселини. Такъв бензин може да доведе до повреда на двигателя.

5.2. Въздушен филтър.

Замърсеният въздушен филтър предизвиква намаляване на ефективността на двигателя с вътрешно горене и увеличаване на разхода на гориво. Въздушният филтър трябва да бъде почистван след всеки 5 часа работа на триона.

Почистете капака на въздушния филтър и повърхността около него, за да не проникнат замърсявания при неговото сваляне в камерата на карбуратора.

Отвинтват закрепването на капака на въздушния филтър и го демонтирате.

Извадете въздушния филтър.

Измийте въздушния филтър във вода със сапун, изплакнете го с чиста вода и го изсушете.

Монтирайте въздушния филтър проверявайки дали улеите по краищата на филтъра добре пасват към издатините върху капака на въздушния филтър.

При монтирането на капака на въздушния филтър проверявате дали кабелът на запалителната свещ и винтовете за регулиране на карбуратора се намират на съответните места.

С цел да се избегне опасността от пожар или образуването на опасни изпарения, въздушният филтър не бива да бъде почистван с помощта на бензин или други леснозапалими разтворители.

#### 5.3. Охлаждане на цилиндъра на двигателя.

Прахът събиращ се върху оребряването на цилиндъра може да предизвика прегряване на двигателя. Периодично контролирайте и почиствайте ребрата за охлаждане на цилиндъра по време на операциите по поддръжка на въздушния филтър.

#### 5.4. Направляваща шина и режеща верига.

На всеки 5 часа работа трябва да се провери състоянието на шината и на веригата.

Премествате пусковия прекъсвач на запълването в изключено положение.

Разхлабете и отвинтете гайките на направляващата шина .

Свалете капака и демонтирайте шината и веригата .

Почистете маслените отвори и улея в направляващата шина

Смажете предното верижно колело на шината през отвора намиращ се в предната част на шината. Проверявайте състоянието на веригата .

#### 5.5. Острене на веригата на триона.

На режещите инструменти следва да се обръща повишено внимание. Режещите инструменти трябва да са остри и чисти, което гарантира безаварийното и безопасно извършване на работата. Работата с трион, който има изхабена верига, води до ускорено износване на веригата, направляващата шина и задвижващото колело на веригата, а може да доведе дори до скъсване на веригата. Затова е много важно своевременно да се наостря веригата.

Остренето на веригата е сложна операция. Самостоятелното острене на веригата изисква употребата на специални инструменти и умения. Препоръчва се поверяването на тази операция на квалифицирани лица.

#### 5.6. Горивен филтър.

Отвинтете капачката на резервоара за гориво

С помощта на телена кукичка извадете горивния филтър през отвора за наливане на горивото.

Демонтирайте горивния филтър и го измийте с бензин или го сменете с нов. Монтирайте горивния филтър в обратно м резервоара.

Завинтете капачката на резервоара за гориво

След демонтирането на горивния филтър използвайте кука за да повдигнете края на смукателния маркуч.

При монтажа на горивния филтър внимавайте да не би в смукателния маркуч да проникнат някакви замърсявания.

#### 5.7. Маслен филтър.

Отвинтете капачката на резервоара за маслото .

С помощта на телена кукичка извадете масления филтър през отвора за наливане на маслото.

Измийте масления филтър в бензин или го сменете с нов. Отстранете всички замърсявания от резервоара.

Монтирайте масления филтър в резервоара.

Завинтете капачката на резервоара за масло .

При слагането на масления филтър в резервоара трябва да проверите дали той се докосва до предния десен ъгъл.

#### 5.8. Запалителна свещ.

С цел безупречното функциониране на машината трябва периодично да се проверява състоянието на запалителната свещ. Демонтирайте капака на въздушния филтър .

Извадете въздушния филтър.

Свалете кабела от запалителната свещ.

С помощта на ключа за свещи (в екипировката) отвинтете запалителната свещ.

Почистете и регулирайте разстоянието между контактите (0,65 mm), а при необходимост сменете свещта.

#### 5.9. Други указания.

Проверете дали няма течове на гориво, разхлабени връзки и повредени основни части, особено връзките на ръкохватките и закрепването на направляващата шина. В случай, че бъдат открити някакви повреди, то преди повторната употреба трябва да сте сигурни, че трионът е отремонтиран.

Всякакъв вид неизправности трябва да бъдат отстранявани от оторизирания сервиз на RAIDER.



Преди работа с машината прочетете инструкциите за употреба.



Работете с каска, антифони и предпазни очила.



Внимание! Опасност!



Внимание! Опасност от обратен удар. (Откат).



При работа винаги дръжте машината с двете ръце.



МАГАЗИН  
**БАШ МАЙСТОРА**<sup>®</sup>  
ПРОФЕСИОНАЛНИ РЕШЕНИЯ