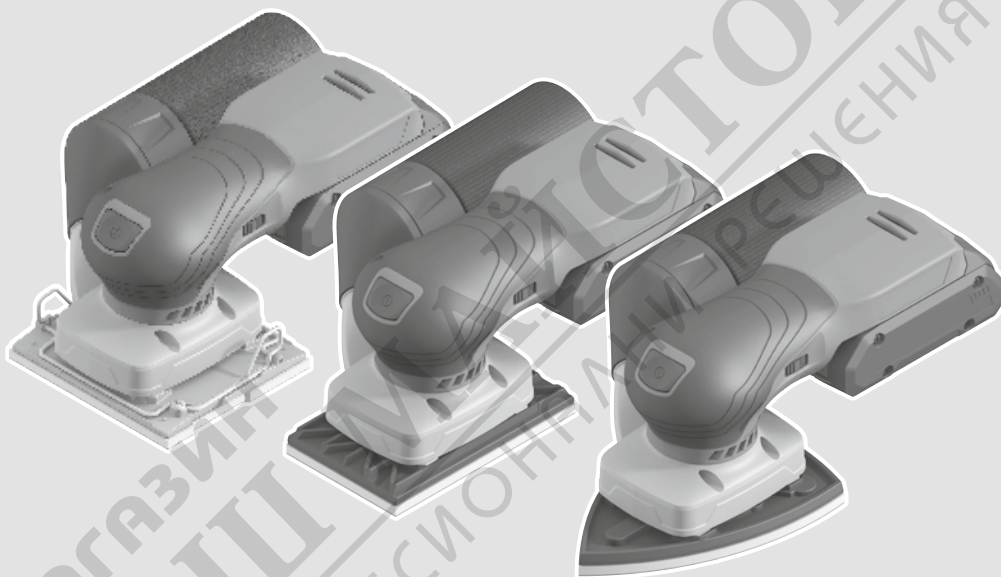




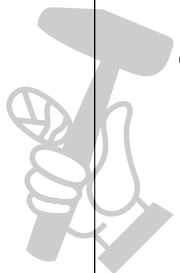
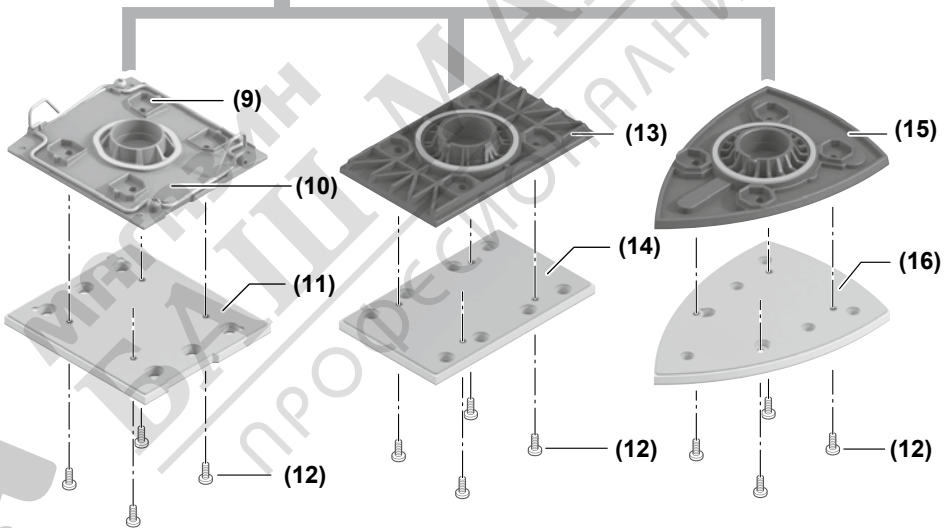
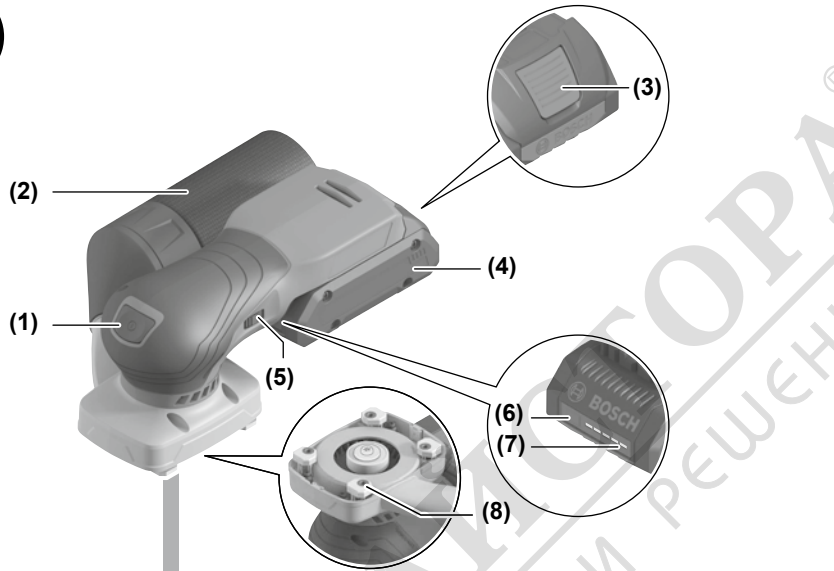
GSS 18V-13 Professional

HEAVY
DUTY

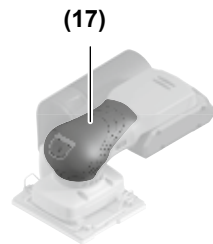


de	Originalbetriebsanleitung	ru	Оригинальное руководство по эксплуатации	lt	Originali instrukcija
en	Original instructions	uk	Оригінальна інструкція з експлуатації	ko	사용 설명서 원본
fr	Notice originale	kk	Пайдалану нұсқаулығының түпнұсқасы	ar	دليل التشغيل الأصلي
es	Manual original	ro	Instrucțiuni originale	fa	دفترچه راهنمای اصلی
pt	Manual original	bg	Оригинална инструкция		
it	Istruzioni originali	mk	Оригинално упатство за работа		
nl	Oorspronkelijke gebruiksaanwijzing	sr	Originalno uputstvo za rad		
da	Original brugsanvisning	sl	Izvirna navodila		
sv	Bruksanvisning i original	hr	Originalne upute za rad		
no	Original driftsinstruks	et	Algupärane kasutusjuhend		
fi	Alkuperäiset ohjeet	lv	Instrukcijas oriģinālvalodā		
el	Πρωτότυπο οδηγιών χρήσης				
tr	Orijinal işletme talimatı				
pl	Instrukcja oryginalna				
cs	Původní návod k používání				
sk	Pôvodný návod na použitie				
hu	Eredeti használati utasítás				

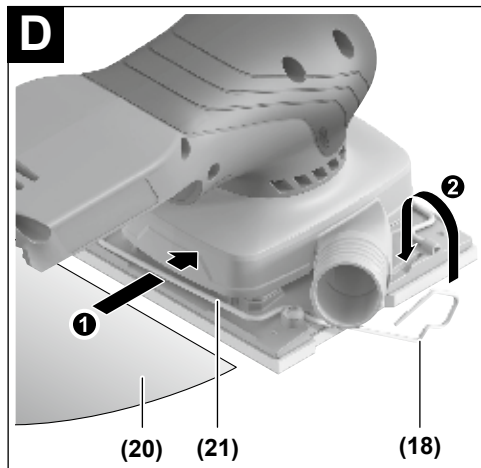
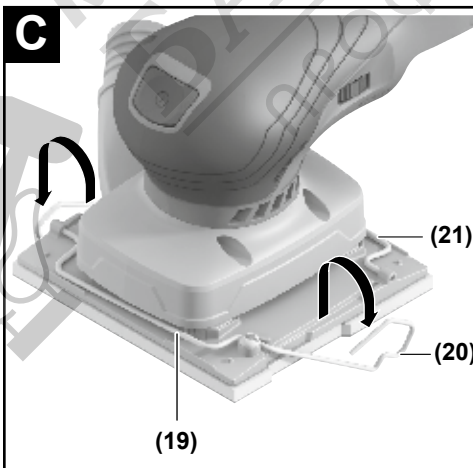
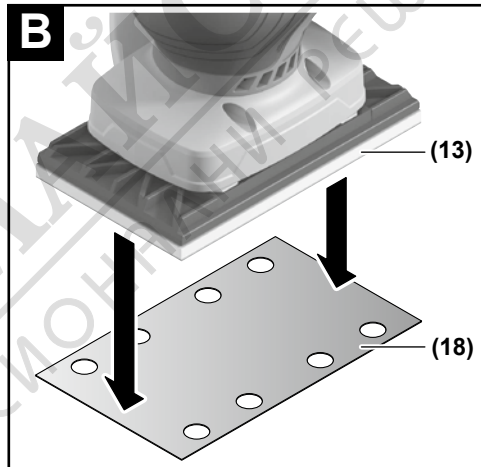
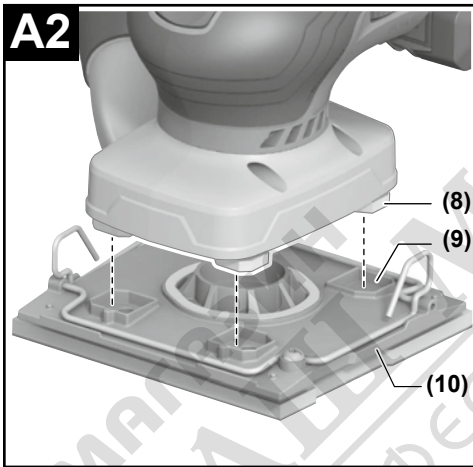
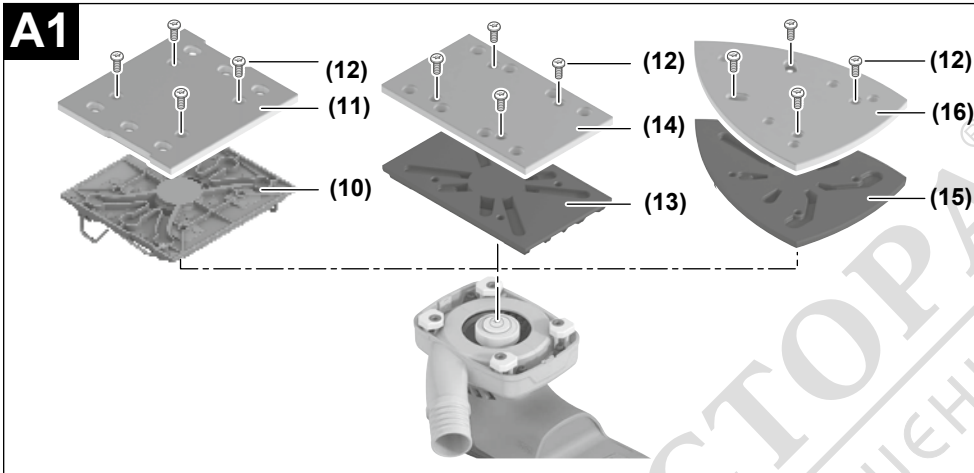


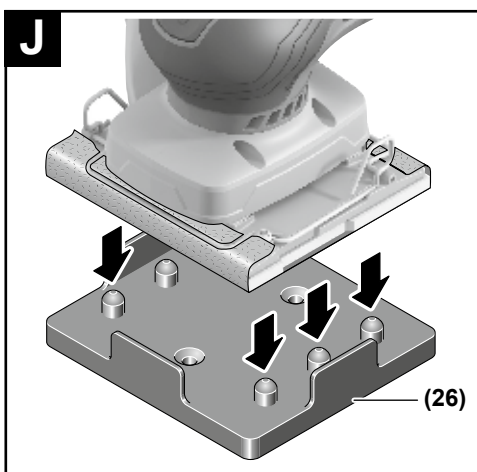
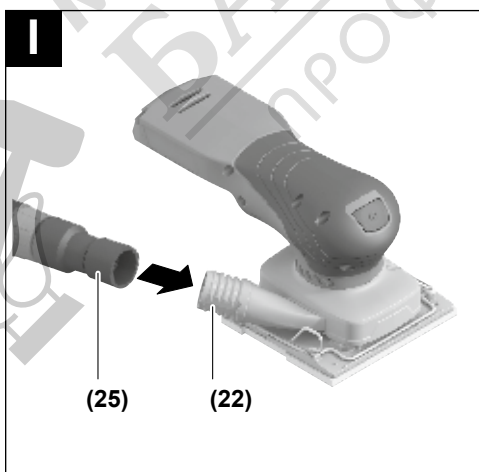
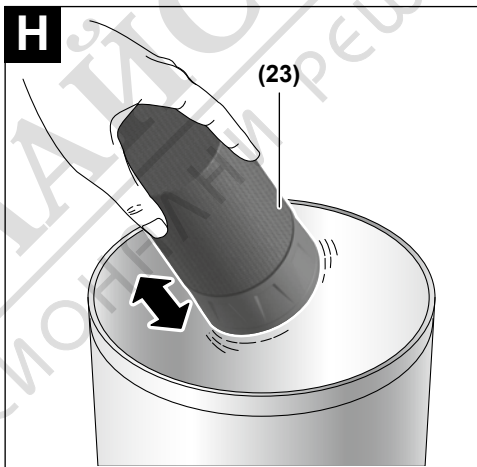
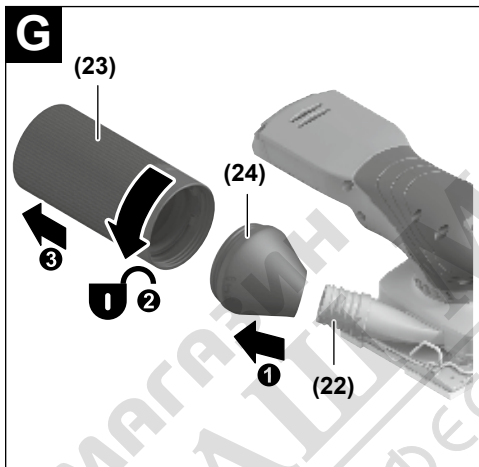
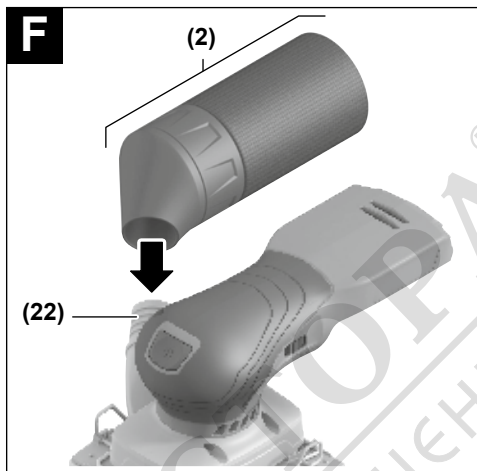
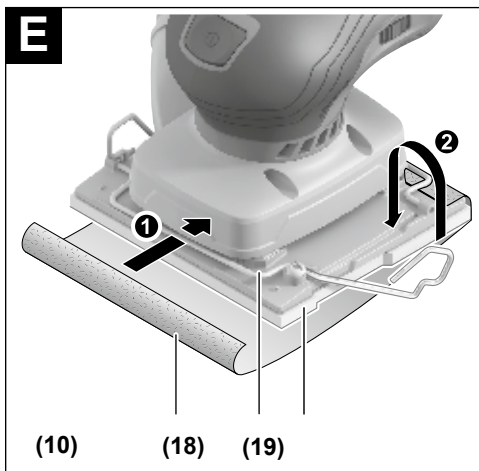


GSS 18V-13



4 |





Eliminare

Сculele electrice, acumulatorii, accesoriile și ambalajele trebuie direcționate către o stație de revalorificare ecologică.



Nu aruncați sculele electrice și acumulatorii/bateriile în gunoiul menajer!

Numai pentru țările UE:

Conform Directivei Europene 2012/19/UE privind deșeurile de echipamente electrice și electronice și transpunerea acesteia în legislația națională, sculele electrice scoase din uz și, conform Directivei Europene 2006/66/CE, acumulatorii/bateriile defecți/defecte sau uzati/uzate trebuie colectați/colectate separat și predați/predate la un centru de reciclare ecologică.

În cazul eliminării necorespunzătoare, aparatele electrice și electronice pot avea un efect nociv asupra mediului și sănătății din cauza posibilei prezențe a substanțelor periculoase.

Акумулятори/батерии:**Li-Ion:**

Vă rugăm să respectați indicațiile de la параграфът Transport (vezi „Transport“, Pagina 148).

Български**Указания за сигурност****Общи указания за безопасност за електроинструменти****⚠ ПРЕДУПРЕЖДЕНИЕ** Прочетете всички предупреждения, указания, запознайте се с фигурите и техническите характеристики, приложени към електроинструмента.

Пропуски при спазването на указанията по-долу могат да предизвикат токов удар и/или тежки травми.

Съхранявайте тези указания на сигурно място.

Използваният по-долу термин "електроинструмент" се отнася до захранвани от електрическата мрежа електроинструменти (със захранващ кабел) и до захранвани от акумулаторна батерия електроинструменти (без захранващ кабел).

Безопасност на работното място

- ▶ **Пазете работното си място чисто и добре осветено.** Разхвърляните или тъмни работни места са предпоставка за инциденти.
- ▶ **Не работете с електроинструмента в среда с повишена опасност от възникване на експлозия, в близост до леснозапалими течности, газове или прахо-**

образни материали. По време на работа в електроинструментите се отделят искри, които могат да възпламенят прахообразни материали или пари.

- ▶ **Дръжте деца и странични лица на безопасно разстояние, докато работите с електроинструмента.** Ако вниманието Ви бъде отклонено, може да загубите контрола над електроинструмента.

Безопасност при работа с електрически ток

- ▶ **Щепселът на електроинструмента трябва да е подходящ за ползвания контакт. В никакъв случай не се допуска изменение на конструкцията на щепсела. Когато работите със занулени електроуреди, не използвайте адаптери за щепсела.** Ползването на оригинални щепсели и контакти намалява риска от възникване на токов удар.
- ▶ **Избягвайте допира на тялото Ви до заземени тела, напр. тръби, отоплителни уреди, печки и хладилници.** Когато тялото Ви е заземено, рискът от възникване на токов удар е по-голям.
- ▶ **Предпазвайте електроинструмента си от дъжд и влага.** Проникването на вода в електроинструмента повишава опасността от токов удар.
- ▶ **Не използвайте захранващия кабел за цели, за които той не е предвиден. Никога не използвайте захранващия кабел за пренасяне, теглене или откачване на електроинструмента. Предпазвайте кабела от нагряване, омасляване, допир до остри ръбове или до подвижни звена на машини.** Повредени или усукани кабели увеличават риска от възникване на токов удар.
- ▶ **Когато работите с електроинструмент навън, използвайте само удължителни кабели, подходящи за работа на открито.** Използването на удължител, предназначен за работа на открито, намалява риска от възникване на токов удар.
- ▶ **Ако се налага използването на електроинструмента във влажна среда, използвайте предпазен прекъсвач за утечни токове.** Използването на предпазен прекъсвач за утечни токове намалява опасността от възникване на токов удар.

Безопасен начин на работа

- ▶ **Бъдете концентрирани, следете внимателно действията си и постъпвайте предпазливо и разумно. Не използвайте електроинструмента, когато сте уморени или под влиянието на наркотични вещества, алкохол или упойващи лекарства.** Един миг разсеяност при работа с електроинструмент може да има за последствие изключително тежки наранявания.
- ▶ **Работете с предпазващо работно облекло. Винаги носете предпазни очила.** Носенето на подходящи за ползвания електроинструмент и извършваната дейност лични предпазни средства, като дихателна маска, здрави плътнотатворени обувки със стабилен грайфер, защитна каска или шумозаглушители (антифони), намалява риска от възникване на трудова злополука.

- ▶ **Избягвайте опасността от включване на електроинструмента по невнимание.** Преди да включите щепсела в контакта или да поставите батерията, както и при пренасяне на електроинструмента, се уверявайте, че пусковият прекъсвач е позиция "изключено". Носенето на електроинструменти с пръст върху пусковия прекъсвач или подаването на захранващо напрежение, докато пусковият прекъсвач е включен, увеличава опасността от трудови злополуки.
- ▶ **Преди да включите електроинструмента, се уверявайте, че сте отстранили от него всички помощни инструменти и гаечни ключове.** Помощен инструмент, забравен на въртящо се звено, може да причини травми.
- ▶ **Избягвайте неестествените положения на тялото.** Работете в стабилно положение на тялото и във всеки момент поддържайте равновесие. Така ще можете да контролирате електроинструмента по-добре и по-безопасно, ако възникне неочаквана ситуация.
- ▶ **Работете с подходящо облекло.** Не работете с широки дрехи или украшения. Дръжте косата и дрехите си на безопасно разстояние от движещи се звена. Широките дрехи, украшенията, дългите коси могат да бъдат захванати и увлечени от въртящи се звена.
- ▶ **Ако е възможно използването на външна аспирационна система, се уверявайте, че тя е включена и функционира изправно.** Използването на аспирационна система намалява рисковете, дължащи се на отделящи се при работа прахове.
- ▶ **Доброто познаване на електроинструмента вследствие на честа работа с него не е повод за намаляване на вниманието и пренебрегване на мерките за безопасност.** Едно невнимателно действие може да предизвика тежки наранявания само за части от секундата.

Грижливо отношение към електроинструментите

- ▶ **Не претоварвайте електроинструмента.** Използвайте електроинструментите само съобразно тяхното предназначение. Ще работите по-добре и по-безопасно, когато използвате подходящия електроинструмент в зададения от производителя диапазон на натоварване.
- ▶ **Не използвайте електроинструмент, чиито пусков прекъсвач е повреден.** Електроинструмент, който не може да бъде изключван и включван по предвидения от производителя начин, е опасен и трябва да бъде ремонтиран.
- ▶ **Преди да извършвате каквито и да е дейности по електроинструмента, напр. настройване, смяна на работен инструмент, както и когато го прибирате, изключвайте щепсела от контакта, респ. изваждайте батерията, ако е възможно.** Тази мярка премахва опасността от задействане на електроинструмента по невнимание.
- ▶ **Съхранявайте електроинструментите на места, където не могат да бъдат достигнати от деца.** Не до-

пускайте те да бъдат използвани от лица, които не са запознати с начина на работа с тях и не са прочели тези инструкции. Когато са в ръцете на неопитни потребители, електроинструментите могат да бъдат изключително опасни.

- ▶ **Поддържайте добре електроинструментите си и аксесоарите им.** Проверявайте дали подвижните звена функционират безукорно, дали не заклинват, дали има счупени или повредени детайли, които нарушават или изменят функциите на електроинструмента. Преди да използвате електроинструмента, се погрижете повредените детайли да бъдат ремонтирани. Много от трудовите злополуки се дължат на недобре поддържани електроинструменти и уреди.
- ▶ **Поддържайте режещите инструменти винаги добре заточени и чисти.** Добре поддържаните режещи инструменти с остри ръбове оказват по-малко съпротивление и се водят по-леко.
- ▶ **Използвайте електроинструментите, допълнителните приспособления, работните инструменти и т. н., съобразно инструкциите на производителя.** При това се съобразявайте и с конкретните работни условия и операции, които трябва да изпълните. Използването на електроинструменти за различни от предвидените от производителя приложения повишава опасността от възникване на трудови злополуки.
- ▶ **Поддържайте дръжките и ръкохватките сухи, чисти и неомаслени.** Хлъзгавите дръжки и ръкохватки не позволяват безопасната работа и доброто контролиране на електроинструмента при възникване на неочаквана ситуация.

Грижливо отношение към акумулаторни електроинструменти

- ▶ **За зареждането на акумулаторните батерии използвайте само зарядните устройства, препоръчвани от производителя.** Когато използвате зарядни устройства за зареждане на неподходящи акумулаторни батерии, съществува опасност от възникване на пожар.
- ▶ **За захранване на електроинструментите използвайте само предвидените за съответния модел акумулаторни батерии.** Използването на различни акумулаторни батерии може да предизвика трудова злополука и/или пожар.
- ▶ **Предпазвайте неизползваните акумулаторни батерии от контакт с големи или малки метални предмети, напр. кламери, монети, ключове, пирони, винтове и др.п., тъй като те могат да предизвикат късо съединение.** Последствията от късото съединение могат да бъдат изгаряния или пожар.
- ▶ **При неправилно използване от акумулаторна батерия от нея може да изтече електролит.** Избягвайте контакта с него. Ако въпреки това на кожата Ви попадне електролит, изплакнете мястото обилно с вода. Ако електролит попадне в очите Ви, след незабавно обилно изплакване потърсете помощ от ле-

кар. Електролитът може да предизвика изгаряния на кожата.

- ▶ **Не използвайте акумулаторна батерия или електроинструмент, които са повредени или с изменена конструкция.** Повредени или изменени акумулаторни батерии могат да се възпламенят, експлодират или да предизвикат наранявания.
- ▶ **Не излагайте акумулаторната батерия на високи температури или огън.** Излагането на огън или температури над 130 °C могат да предизвикат експлозии.
- ▶ **Спазвайте всички указания за зареждане на акумулаторната батерия; не я зареждайте, ако температурата ѝ е извън диапазона, посочен в инструкциите.** Неправилното зареждане или зареждането при температури извън допустимия диапазон могат да увредят батерията и увеличават опасността от пожар.

Поддържане

- ▶ **Допускайте ремонтът на електроинструментите Ви да се извършва само от квалифицирани специалисти и само с използването на оригинални резервни части.** По този начин се гарантира съхраняване на безопасността на електроинструмента.
- ▶ **Никога не ремонтирайте повредени акумулаторни батерии.** Ремонтът на акумулаторни батерии трябва да се извършва само от производителя или от оторизиран сервиз.

Указания за безопасност за шлайфмашини

- ▶ **Използвайте електроинструмента само за сухо шлайфане.** Проникването на вода в електроинструмента повишава опасността от токов удар.
- ▶ **Внимание, опасност от пожар! Избягвайте прегряване на шлайфания материал и шлайф машината. Изпразвайте винаги преди паузи при работа контейнера за прах.** Прахът от шлайфане в торбата за прах, микрофилтъра, хартиения чувал (или в чувала на филтъра, респ. филтъра на прахосмукачката) може да се самозапали при неблагоприятни условия. Специална опасност е налице ако прахът от шлайфане се смеси с остатъци от лак, полиуретан или други химични вещества и шлайфаният продукт след дълга работа се нагрее.
- ▶ **Осигурявайте обработвания детайл.** Детайл, захванат с подходящи приспособления или скоби, е застопорен по здраво и сигурно, отколкото, ако го държите с ръка.
- ▶ **Преди да оставите електроинструмента, изчаквайте въртенето да спре напълно.**
- ▶ **При повреждане и неправилна експлоатация от акумулаторната батерия могат да се отделят пари.** Акумулаторната батерия може да се запали или да експлодират. Погрижете се за добро проветряване и при оплаквания се обърнете към лекар. Парите могат да раздразнят дихателните пътища.
- ▶ **Не отваряйте акумулаторната батерия.** Съществува опасност от възникване на късо съединение.

▶ **Акумулаторната батерия може да бъде повредена от остри предмети, напр. пирони или отвертки, или от силни удари.** Може да бъде предизвикано вътрешно късо съединение и акумулаторната батерия може да се запали, да запуши, да експлодират или да се прегрее.

▶ **Използвайте акумулаторната батерия само в продукти на производителя.** Само така тя е предпазена от опасно за нея претоварване.



Предпазвайте акумулаторната батерия от високи температури, напр. вследствие на продължително излагане на директна слънчева светлина, огън, мръсотия, вода и овлажняване. Има опасност от експлозия и късо съединение.

Описание на продукта и дейността



Прочетете внимателно всички указания и инструкции за безопасност. Пропуски при спазването на инструкциите за безопасност и указанията за работа могат да имат за последствие токов удар, пожар и/или тежки травми.

Моля, имайте предвид изображенията в предната част на ръководството за работа.

Предназначение на електроинструмента

Електроинструментът е предназначен за сухо шлифване на дървесни материали, пластмаси, кит и лакови покрития.

Изобразени елементи

Номерирането на елементите на електроинструмента се отнася до изображенията на страниците с фигурите.

- (1) Пусков прекъсвач
- (2) Торба за прах цяла
- (3) Бутон за отключване на акумулаторната батерия
- (4) Акумулаторна батерия^{a)}
- (5) Колело за регулиране на честотата на вибрациите
- (6) Бутон за индикатора за състоянието на зареждане
- (7) Индикатор за акумулаторната батерия
- (8) Въртящи се крачета
- (9) Вдлъбнатина за въртящи се крачета
- (10) Квадратна основна плоча с кламерно закрепване
- (11) Квадратна плоча от пенопласт със залепващо закрепване
- (12) Винтове за основна плоча (4x)
- (13) Правоъгълна основна плоча със залепващо закрепване
- (14) Правоъгълна плоча от пенопласт
- (15) Триъгълна основна плоча със залепващо закрепване

- (16) Триъгълна плоча от пенопласт
- (17) Ръкохватка (изолирана повърхност за захващане)
- (18) Шкурка със залепващо закрепване
- (19) Предна обтягаща шина
- (20) Скоба за захващане (2x)
- (21) Задна застопоряваща скоба
- (22) Щуцер на отвора за изходящата въздушна струя
- (23) Торба за прах
- (24) Адаптер за торба за прах
- (25) Изсмукващ маркуч^{a)}
- (26) Перфориращ инструмент

a) Изобразените на фигурите и описаните допълнителни приспособления не са включени в стандартната комплектация на уреда. Изчерпателен списък на допълнителните приспособления можете да намерите съответно в каталога ни за допълнителни приспособления.

Технически данни

Вибрационна шлифовъч-на машина		GSS 18V-13
Каталожен номер		3 601 JLO 1..
Номинално напрежение	V=	18
Обороти на празен ход ^{A)}	min ⁻¹	6000–10000
Честота на вибрациите на празен ход ^{A)}	min ⁻¹	12000–20000
Диаметър на вибрационния кръг	mm	1,6
Размери на шлифоващата плоча		
– квадратна	mm	100 x 110
– правоъгълна	mm	80 x 130
– триъгълна (ъглов размер на шкурката)	mm	100 x 150
Тегло съгласно EPTA-Procedure 01:2014 ^{B)}	kg	1,5 kg (1,5 Ah)– 2,6 kg (12,0 Ah ProCore)
Препоръчителна температура на околната среда при зареждане	°C	0 ... +35
Разрешена температура на околната среда при работа ^{C)} и при складиране	°C	-15 ... +50
Съвместими акумулаторни батерии		GBA 18V... ProCORE18V...
Препоръчителни акумулаторни батерии		ProCORE18V 4.0Ah

Вибрационна шлифовъч-на машина

GSS 18V-13

Препоръчителни зарядни устройства	GAL 18... GAX 18... GAL 36...
-----------------------------------	-------------------------------------

- A) Измерено при 20–25 °C с акумулаторна батерия **GBA 18V 4.0Ah**.
- B) в зависимост от използваната акумулаторна батерия
- C) Ограничена мощност при температури <0 °C.

Информация за излъчван шум и вибрации

Стойностите на емисии на шум са установени съгласно **EN 62841-2-4**.

Равнището A на генерирания от електроинструмента звуков натиск обикновено възлиза на **70,0 dB(A)**. Неопределеност K = 3 dB. Равнището на шум при работа може да превиши посочените стойности. **Работете с шумозаглушители!**

Пълната стойност на вибрациите a_h (векторната сума по трите направления) и неопределеността K са определени съгласно **EN 62841-2-4**:

$$a_h = 3,4 \text{ m/s}^2, K = 1,5 \text{ m/s}^2$$

Посочените в това ръководство за експлоатация ниво на вибрациите и стойност на емисия на шум са измерени съгласно процедура, определена и може да служи за сравняване с други електроинструменти. Те са подходящи също така за предварителна оценка на емисиите на вибрации и шум.

Посочените ниво на вибрациите и стойност на емисии на шум са представителни за основните приложения на електроинструмента. Ако обаче електроинструментът бъде използван за други дейности, с различни работни инструменти или без необходимото техническо обслужване, нивото на вибрациите и стойността на емисии на шум може да се различават. Това би могло значително да увеличи вибрациите и шума през периода на ползване на електроинструмента.

За по-точното оценяване на вибрациите и шума трябва да се отчитат и периодите, в които електроинструментът е изключен или работи на празен ход. Това би могло значително да намали емисиите на вибрации и шум през периода на ползване на електроинструмента.

Предписвайте допълнителни мерки за предпазване на работещия с електроинструмента от въздействието на вибрациите, например: техническо обслужване на електроинструмента и работните инструменти, поддържане на ръцете топли, целесъобразна организация на работните стъпки.

Акумулаторна батерия

Зареждане на акумулаторната батерия

- Използвайте само посочените в раздела **Технически данни зарядни устройства**. Само тези зарядни устройства са подходящи за използваната във Вашия

електроинструмент литиево-йонна акумулаторна батерия.

Указание: Литиево-йонните акумулаторни батерии се доставят частично заредени поради международните предписания за транспорт. За да се гарантира пълната мощност на акумулаторната батерия, заредете я напълно преди първата употреба.

Поставяне на акумулаторната батерия

Вкарайте заредената акумулаторна батерия в гнездото за акумулаторна батерия докато усетите прещракване.



Изваждане на акумулаторната батерия

За изваждане на акумулаторната батерия натиснете бутона за освобождаване и издърпайте акумулаторната батерия. **При това не прилагайте сила.**

Акумулаторната батерия разполага с 2 степени на застопоряване, с което се предотвратява изпадането ѝ при натискане по невнимание на деблокиращия бутон. Когато акумулаторната батерия е поставена в електроинструмента, се придържа в нужната позиция от пружина.

Индикатор за акумулаторната батерия

Зелените светодиоди на индикатора за акумулаторната батерия показват степента на зареденост на акумулаторната батерия. Поради съображения за сигурност проверката на степента на зареденост е възможна само когато електроинструментът е в покой.

За да видите степента на зареденост на батерията, натиснете бутона за индикация  или . Това е възможно също и при извадена акумулаторна батерия.

Ако след натискане на бутона за индикация не свети нито един светодиод, акумулаторната батерия е повредена и трябва да бъде заменена.

Акумулаторна батерия модел GBA 18V...



Светодиод	Капацитет
Непрекъснато светене 3 × зелено	60–100 %
Непрекъснато светене 2 × зелено	30–60 %
Непрекъснато светене 1 × зелено	5–30 %
Мигаща светлина 1 × зелено	0–5 %

Акумулаторна батерия модел ProCORE18V...



Светодиод	Капацитет
Непрекъснато светене 5 × зелено	80–100 %
Непрекъснато светене 4 × зелено	60–80 %
Непрекъснато светене 3 × зелено	40–60 %
Непрекъснато светене 2 × зелено	20–40 %
Непрекъснато светене 1 × зелено	5–20 %

Светодиод

Капацитет

Мигаща светлина 1 × зелено

0–5 %

Указания за оптимална работа с акумулаторната батерия

Предпазвайте акумулаторната батерия от влага и вода.

Съхранявайте акумулаторната батерия само в температурния диапазон от –20 °C до 50 °C. Напр. не оставяйте акумулаторната батерия през лятото в автомобил на слънце.

Периодично почиствайте вентилационните отвори на акумулаторната батерия с мека чиста и суха четка.

Съществено съкратено време за работа след зареждане показва, че акумулаторната батерия е изхабена и трябва да бъде заменена.

Спазвайте указанията за бракуване.

Монтиране

► **Преди да извършвате каквито и да е дейности по електроинструмента (напр. техническо обслужване, смяна на работния инструмент и т. н.), когато го транспортирате или съхранявате, демонтирайте акумулаторната батерия.** Съществува опасност от нараняване при задействане на пусковия прекъсвач по невнимание.

Смяна/монтиране на основна плоча и плоча от пенопласт (вж. фиг. A1–A2)

Развийте напълно четирите винта (12).

Изтеглете основната плоча от четирите въртящи се крачета (8).

Поставете сменяемата пластина върху четирите въртящи се крачета (8) и натиснете въртящите се крачета във вдлъбнатината (9).

Поставете плочата от пенопласт.

Закрепете двете части на плочата (основна плоча и плоча от пенопласт) с винтовете (12).

При смяна на плочата от пенопласт не сменяйте твърдите компоненти.

Смяна на шкурката

Преди поставяне на нов лист шкурка почистете шлифоващата плоча, напр. с четка.

За осигуряване на оптимална степен на прахоулавяне внимавайте отворите на шкурката да съвпадат с отворите на шлифоващата плоча.

Шкурки със залепващо прихващане (вж. фиг. B)

Шлифоващата плоча е съоръжена със захващане на шкурката тип Велкро, благодарение на което с подходящи шкурки замяната се извършва бързо и лесно.

Преди да поставите нов лист шкурка, стръскайте евентуално поленал по шлифоващата плоча (18) прах, за да осигурите оптимално захващане.

Поставете листа шкурка **(18)** точно по ръба от едната страна на шлифоващата плоча, след това допрете листа шкурка до шлифоващата плоча и го притиснете здраво. За сваляне на шкурката **(18)** просто я хванете за някой край и я издърпайте внимателно от шлифоващата плоча.

Шкурки без залепващо прихващане (вж. фиг. С–Е)

- ❶ Освободете двата лоста **(20)** от блокировката и ги завъртете надолу.
- ❷ Вкарайте листа шкурка **(18)** под задната застопоряваща скоба **(21)**. При това обърнете внимание листът шкурка **(18)** да не е твърде къс и да бъде захванат добре. Върнете лоста **(20)** обратно в изходна позиция и го блокирайте.
- ❸ Обтегнете шкурката плътно около шлифоващата плоча. Захванете предната част на шкурката в предната застопоряваща скоба **(19)**. При това обърнете внимание листът шкурка **(18)** да не е твърде къс и да бъде захванат добре. Върнете лоста **(20)** обратно в изходна позиция и го блокирайте.

Ако шкурката е напр. от рулон и няма отвори за прахоулавяне, можете я перфорирате с помощта на инструмента **(26)**. За целта притиснете електроинструмента с монтирана шкурка към инструмента за пробиване на отвори (вижте фигура **J**).

За демониране на шкурката **(18)** освободете двете скоби **(20)** и издърпайте шкурката от шлифоващата плоча.

Система за прахоулавяне

Прахове, отделящи се при обработването на материали като съдържащи олово бои, някои видове дървесина и минерали могат да бъдат опасни за здравето. Контактът до кожата или вдишването на такива прахове могат да предизвикат алергични реакции и/или заболявания на дихателните пътища на работещия с електроинструмента или намиращи се наблизо лица.

Определени прахове, напр. отделящите се при обработване на бук и дъб, се считат за канцерогенни, особено в комбинация с химикали за третиране на дървесина (хромат, консерванти и др.). Допуска се обарботването на азбестосъдържащи материали само от съответно обучени лица.

- По възможност използвайте подходяща за обработвания материал система за прахоулавяне.
- Осигурявайте добро проветряване на работното място.
- Препоръчва се използването на дихателна маска с филтър от клас P2.

Спазвайте валидните във Вашата страна законови разпоредби, валидни при обработване на съответните материали.

- ▶ **Избягвайте натрупване на прах на работното място.** Прахът може лесно да се самовъзпламени.

Собствена система за прахоулавяне с торба за прах (вж. фиг. F–H)

Поставете и избутайте цялата торба за прах **(2)** върху накрайника за издухване **(22)** докато не застане плътно до инструмента.

За изпразване на торбата за прах **(23)** изтеглете цялата торба за прах **(2)** от накрайника за издухване **(22)**. Развийте адаптера **(24)** от торбата за прах **(23)** и изпразнете торбата.

Указание: За оптимално прахоулавяне изпразвайте своевременно торбата за прах **(23)**.

При работа по отвесни повърхности дръжте електроинструмента така, че торбата за прах **(2)** да е надолу.

Външна система за прахоулавяне (вж. фиг. I)

Вкарайте шланг на прахосмукачка **(25)** на щучера **(22)**.

Включете шланга **(25)** към прахосмукачка. Преглед на начина на включване към различни прахосмукачки ще намерите в края на това ръководство за експлоатация. Използваната прахосмукачка трябва да е пригодна за работа с обработвания материал.

Ако при работа се отделя особено вреден за здравето прах или канцерогенен прах, използвайте специализирана прахосмукачка.

При обработване на вертикални повърхности дръжте електроинструмента така, че шлангът на прахосмукачката да е надолу.

Работа с електроинструмента

Пускане в експлоатация

Включване и изключване

- ▶ **Уверете се, че можете да задействате пусковия прекъсвач без пускане на дръжката.**

За **включване** на електроинструмента натиснете пусковия прекъсвач **(1)**.

За **изключване** на електроинструмента натиснете пусковия прекъсвач **(1)**.

Регулиране на честотата на вибрациите

С помощта на потенциометъра **(5)** можете да измените честотата на вибрациите също и по време на работа.

- 1–2 ниска честота на вибрации
- 3–4 средна честота на вибрации
- 5–6 висока честота на вибрации

Оптималната честота на вибрациите зависи от обработвания материал и работните условия и се определя най-точно чрез изпробване.

Модулет за електронно управление поддържа честотата на вибрации на празен ход и под натоварване практически постоянна, с което запазва производителността постоянна.

След продължителна работа с ниска честота на вибрациите трябва да охладите електроинструмента, като го оста-

вите да работи на празен ход при бл. 3 минути с максимална честота на вибрациите.

Температурна защита срещу претоварване

При ползване съобразно предназначението и инструкциите в това ръководство електроинструментът не може да

бъде претоварен. При твърде голямо натоварване или при надхвърляне на допустимата температура на акумулаторната батерия електронното управление изключва електроинструмента, докато температурата на батерията попадне отново в оптималния температурен диапазон за работа.

Преглед на приложението

Област на приложение	Приложение	Шлифовъчно средство	Степен на скоростта на въртене
Шлифовъчна плоча 80 x 130 mm	– Шлифоване на повърхности и ъглови зони	Грубо шлифоване	4–6
	– Шлифоване на фалцови прозорци и врати	Фино шлифоване	1–3
	– Шлифоване на стари бои и лакове		
	– Шлифоване на дърво		
	– Шлифоване на ръбове с плътна дървесина и фурнир		
Шлифовъчна плоча 100 x 110 mm	– Шлифоване на повърхности и ъглови зони	Грубо шлифоване	4–6
	– Шлифоване на фалцови прозорци и врати	Фино шлифоване	1–3
	– Шлифоване на стари бои и лакове		
	– Шлифоване на дърво		
Шлифовъчна плоча 100 x 150 mm	– Шлифоване на ламели	Грубо шлифоване	4–6
	– Шлифоване на фалцови профили	Фино шлифоване	1–3
	– Снемане на материал от малки повърхности с ъгли, ръбове и кантове		
	– Шлифоване на стари бои и лакове		
	– Шлифоване на дърво		

Указания за работа

- ▶ **Преди да извършвате каквито и да е дейности по електроинструмента (напр. техническо обслужване, смяна на работния инструмент и т. н.), когато го транспортирате или съхранявате, демонтирайте акумулаторната батерия.** Съществува опасност от нараняване при задействане на пусковия прекъсвач по невнимание.
- ▶ **Преди да оставите електроинструмента, изчаквайте въртенето да спре напълно.**

Интензивността на отнемане и качеството на обработваната повърхност се определят главно от избора на шкурка и силата на притискане.

Само шкурки в безукорно състояние осигуряват добра производителност и предпазват електроинструмента от преждевременно износване. Включете електроинструмента, поставете го с цялата шлифоваща повърхност върху обработваната основа и го придвижвайте с умерен натиск по обработвания детайл.

По време на работа притискайте електроинструмента равномерно, за да увеличите дълготрайността на шкурката.

За прецизно шлифоване на ъгли, ръбове и труднодостъпни зони можете да шлифовате и само с върха или някой от ръбовете на шлифоващата плоча.

Прекомерното увеличаване на силата на притискане не води до увеличаване и на интензивността на отнемане, а до по-бързото износване на шкурката и на електроинструмента.

Не използвайте шкурка, с която сте обработвали метал, за шлифоване на други видове материал.

Използвайте само оригинални шкурки на **Bosch**.

Поддържане и сервиз

Поддържане и почистване

- ▶ **Преди да извършвате каквито и да е дейности по електроинструмента (напр. техническо обслужване, смяна на работния инструмент и т. н.), когато го транспортирате или съхранявате, демонтирайте акумулаторната батерия.** Съществува опасност от нараняване при задействане на пусковия прекъсвач по невнимание.
- ▶ **За да работите качествено и безопасно, поддържайте електроинструмента и вентилационните му отвори чисти.**

Клиентска служба и консултација односно употребата

Сервизът ще отговори на въпросите Ви относно ремонти и поддръжка на закупения от Вас продукт, както и относно резервни части. Покомпонентни чертежи и информация за резервните части ще откриете и на:

www.bosch-pt.com

Екипът по консултација односно употребата на Bosch ще Ви помогне с удоволствие при въпроси за нашите продукти и техните аксесоари.

Моля, при въпроси и при поръчване на резервни части винаги посочвајте 10-цифрениот каталожен номер, изписан на табелката на уреда.

България

Robert Bosch SRL
Service scule electrice
Strada Horia Măcelariu Nr. 30–34, sector 1
013937 București, România
Тел.: +359(0)700 13 667 (Български)
Факс: +40 212 331 313
Email: BoschServiceCenterBG@ro.bosch.com
www.bosch-pt.com/bg/bg/

Други сервизни адреси ще откриете на:

www.bosch-pt.com/serviceaddresses

Транспортиране

Препоръчителните литиево-јонни акумулаторни батерии треба да се исполнуваат изисквания за транспортирање на опасни товари. Акумулаторните батерии можат да бидат транспортирани од потребителот на публични места без дополнителни разрешителни.

При транспортирање од трети страни (напр. при въздушен транспорт или ползување на куриерски услуги) има специални изисквания към опакуването и обозначаването им. За целта при подготовката на пакетиранието се консултирајте с експерт в съответната област.

Испрачајте акумулаторни батерии само ако корпусот им не е повреден. Изолирајте открити контактни клеми с лепящи ленти и опакувајте акумулаторните батерии така, че да не можат да се изместват в опаковката си. Моля, спазвајте също и дополнителни национални предписанија.

Бракуване



Електроинструментите, акумулаторните батерии и дополнителните приспособления треба да бидат предавани за оползотворявање на съдържащите се в тях суровини.



Не изхвърляјте електроинструменти и акумулаторни или обикновени батерии при битовите отпадъци!

Само за страни от ЕС:

Съгласно европейска директива 2012/19/ЕС за старите електрически и електронни уреди и нейното транспорти-

ране в националното право електроинструменти, които не можат да се ползват повече, а съгласно европейска директива 2006/66/ЕО повредени или изхабени обикновени или акумулаторни батерии, треба да се събират и предават за оползотворявање на съдържащите се в тях суровини.

При неправилно изхвърляње старите електрически и електронни уреди поради възможното наличие на опасни вещества можат да окажат вредни влияния върху околната среда и човешкото здравје.

Акумулаторни или обикновени батерии:

Литиево-јонни:

Моля, спазвајте указанията в раздела Транспортирање (вж. „Транспортирање“, Страница 156).

Македонски

Безбедносни напомени

Општи предупредувања за безбедност за електрични алати

ПРЕДУ-ПРЕДУВАЊЕ

Прочитајте ги сите безбедносни предупредувања, илустрации и спецификации приложени со

овој електричен алат. Непридржувањето до сите упатства приложени подолу може да доведе до струен удар, пожар и/или тешки повреди.

Зачувајте ги безбедносните предупредувања и упатства за користење и за во иднина.

Поимот „електричен алат“ во безбедносните предупредувања се однесува на електрични апарати што користат струја (кабелски) или апарати што користат батерии (акумулаторски).

Безбедност на работниот простор

- ▶ **Работниот простор одржувајте го чист и добро осветлен.** Преполни или темни простории може да доведат до несреќа.
- ▶ **Не работете со електричните алати во експлозивна околина, како на пример, во присуство на запаливи течности, гасови или прашина.** Електричните алати создаваат искри коишто може да ја запалат прашината или гасовите.
- ▶ **Држете ги децата и присутните подалеку додека работите со електричен алат.** Невниманието може да предизвика да изгубите контрола.

Електрична безбедност

- ▶ **Приклучокот на електричниот алат мора да одговара на приклучницата. Никогаш не го менувајте приклучокот. Не користите приклучни адаптери со заземјените електрични алати.** Неизменетите приклучоци и соодветните приклучници го намалуваат ризикот од струен удар.