

RAIDER POWER TOOLS



RAIDER[®]
Power Tools

- електрическо ренде
- electric planer
- rindea electrica
- рачен абрихтер
- električno Rende
- рубанок
- utorni oblič
- ηλεκτρική πλάνη
- jednoručna blanja

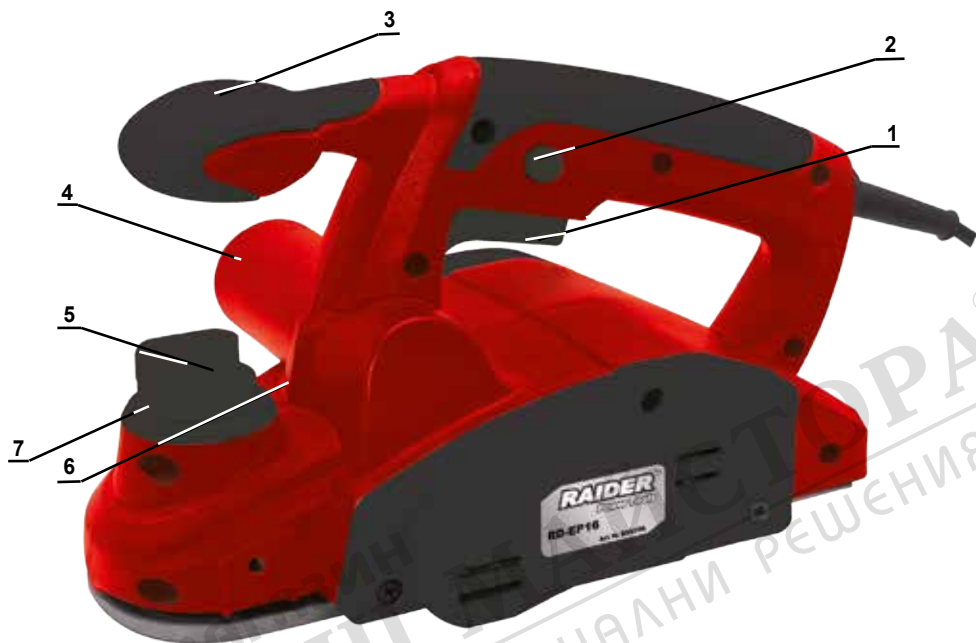
RD-EP16

USER'S MANUAL

Contents

3	BG	инструкции за употреба
9	EN	instructions' manual
14	RO	instructiuni originale
18	MK	instrukcii za bezbedna rabota
23	SR	uputstvo za upotrebu
27	SL	novodila za uporabo
31	RU	инструкции по применению
36	EL	πρωτότυπο οδηγιών χρήσης
41	HR	originalne upute za rad





Изобразени елементи:

1. Пусков прекъсвач.
2. Предпазен бутон против неволно включване (блокировка на пусковия прекъсвач).
3. Основна ръкохватка (изолирана повърхност за захващане).
4. Щуцер за отвеждане на праха към прахоулавящата торбичка.
5. Въртяща се ръкохватка за регулиране на дълбочината на рендосване (изолирана повърхност за захващане).
6. Показалец посочващ настроената с ръкохватката дълбочината на рендосване.
7. Скала за дълбочината на рендосване.



Двойна изолация
Double isolation



Прочетете ръководството преди употреба!
Refer to instruction manual booklet!

BG

Оригинална инструкция за употреба

Уважаеми потребители,

Поздравления за покупката на машина от най-бързо развиващата се марка за електрически и пневматични инструменти - RAIDER. При правилно инсталиране и експлоатация, RAIDER са сигурни и надеждни машини и работата с тях ще Ви достави истинско удоволствие. За Вашето удобство е изградена и отличната сервизна мрежа с 40 сервиза в цялата страна.

Преди да използвате тази машина, моля, внимателно се запознайте с настоящата "Инструкцията за употреба".

В интерес на Вашата безопасност и с цел осигуряване на правилната и употреба, прочетете настоящите инструкции внимателно, включително препоръките и предупрежденията в тях. За избягване на ненужни грешки и инциденти, важно е тези инструкции да останат на разположение за бъдещи справки на всички, които ще ползват машината. Ако я продадете на нов собственик то "Инструкцията за употреба" трябва да се предаде заедно с нея, за да може новия ползвател да се запознае със съответните мерки за безопасност и инструкциите за работа.

"Евромастер Импорт Експорт" ООД е упълномощен представител на производителя и собственик на търговската марка RAIDER. Адресът на управление на фирмата е гр. София 1231, бул. "Ломско шосе" 246, тел. 0 700 44 155, 934 10 10, www.raider.bg; www.euromasterbg.com; e-mail: info@euromasterbg.com.

От 2006 година във фирмата е въведена системата за управление на качеството ISO 9001:2008 с обхват на сертификацията: Търговия, внос, износ и сервиз на професионални и хоби електрически, пневматични и механични инструменти и обща железария. Сертификатът е издаден от Moody International Certification Ltd., England.

Технически данни

параметър	мерна единица	стойност
Модел	-	RD-EP16
Номинално захранващо напрежение	V AC	230
Честота на променливия ток	Hz	50
Номинална консумирана мощност	W	710
Обороти на празен ход	min ⁻¹	16000
Ширина на рендосване	mm	82
Дълбочина на рендосване	mm	2
Дълбочина на фалцово стъпало	mm	12
Брой на ножовете	-	2
Ниво на звуково налягане (L _{pa})	dB	88
Ниво на звуково мощност (L _{WA})	dB	99
Стойност на вибрационните ускорения (a _n)	m/s ²	3.58
Клас на защита на изолацията	-	II

Общи указания за безопасна работа.

Прочетете внимателно всички указания. Неспазването на приведените по-долу указания може да доведе до токов удар, пожар и/или тежки травми. Съхранявайте тези указания на сигурно място.

1. Безопасност на работното място.

1.1. Поддържайте работното си място чисто и добре осветено. Безпорядъкът и недостатъчното осветление могат да спомогнат за възникването на трудова злополука.

1.2. Не работете с електрическото ренде в среда с повишена опасност от възникване на експлозия и в близост до лесно запалими течности, газове или прахообразни материали.

1.3. Дръжте деца и странични лица на безопасно разстояние, докато работите с електрическото ренде.

Ако вниманието Ви бъде отклонено, може да загубите контрол над електрическото ренде.

2. Безопасност при работа с електрически ток.

2.1. Щепселът на електрическото ренде трябва да е подходящ за използвания контакт. В никакъв случай не се допуска изменение на конструкцията на щепсела. Когато работите със занулени електроуреди, не използвайте адаптери за щепсела. Ползването на оригинални щепсели и контакти намалява риска от възникване на токов удар.

2.2. Избягвайте допира на тялото Ви до заземени тела, напр. тръби, отоплителни уреди, печки и хладилници. Когато тялото Ви е заземено, рискът от възникване на токов удар е по-голям.

2.3. Предпазвайте електрическото ренде от дъжд и влага. Проникването на вода в електрическото ренде повишава опасността от токов удар.

2.4. Не използвайте захранващия кабел за цели, за които той не е предвиден, например за да носите електрическото ренде за кабела или за да извадите щепсела от контакта. Предпазвайте кабела от нагряване, омасляване, допир до остри ръбове или до подвижни звена на машини. Повредените или усукани кабели увеличават риска от възникване на токов удар.

2.5. Когато работите с електрическото ренде на открито, включвайте го само в инсталации оборудвани с електрически прекъсвач Fi (прекъсвач за защитно изключване с дефектнотокова защита), а токът на утечка, при който се задейства ДТЗ трябва да е не повече от 30 mA, съгласно "Наредба 3 за устройство

на електрическите уреди и електропроводните линии". Използвайте само удължители, подходящи за работа на открито. Използването на удължител, предназначен за работа на открито, намалява риска от възникване на токов удар.

2.6. Ако се налага използването на електрическото ренде и във влажна среда, включвайте машината само в инсталации оборудвани с електрически прекъсвач Fi. Използването на такъв предпазен прекъсвач за утечни токове намалява опасността от възникване на токов удар.

3. Безопасен начин на работа.

3.1. Бъдете концентрирани, следете внимателно действията си и постъпвайте предпазливо и разумно. Не използвайте електрическото ренде, когато сте уморени или под влиянието на наркотични вещества, алкохол или упойващи лекарства.

Един миг разсеяност при работа с електрическото ренде може да има за последствие изключително тежки наранявания.

3.2. Работете с предпазващо работно облекло и винаги с предпазни очила. Носенето на подходящи за извършваната дейност лични предпазни средства, като дихателна маска, здрави плътно затворени обувки със стабилен грайфер, предпазни очила, защитна каска и шумозаглушители (антифони), намалява риска от възникване на трудова злополука.

3.3. Избягвайте опасността от включване на електрическото ренде по невнимание. Преди да включите щепсела в захранващата мрежа, се уверете, че пусковият прекъсвач е в положение «изключено». Ако, когато носите електрическото ренде, държите пръста си върху пусковия прекъсвач, или ако подавате захранващо напрежение на електрическото ренде, когато е включен, съществува опасност от възникване на трудова злополука.

3.4. Преди да включите електрическото ренде, се уверете, че сте отстранили от него всички помощни инструменти и ключове. Помощен инструмент, забравен на въртящо се звено, може да причини травми.

3.5. Избягвайте неестествените положения на тялото. Работете в стабилно положение на тялото и във всеки момент поддържайте равновесие. Така ще можете да контролирате електрическото ренде по-добре и по-безопасно, ако възникне неочаквана ситуация.

3.6. Работете с подходящо облекло. Не работете с широки дрехи или украшения.

Дръжте косата си, дрехите и ръкавиците на безопасно разстояние от въртящите звена на електрическото ренде. Широките дрехи, украшенията, дългите коси могат да бъдат захванати и увлечени от въртящите части.

3.7. Ако е възможно използването на външна аспирационна система, се уверете, че тя е включена и функционира изправно. Използването на аспирационна система намалява рисковете, дължащи се на отделящата се при работа прах.

4. Грижливо отношение към електрическото ренде.

4.1. Не претоварвайте електрическото ренде. Използвайте електрическото ренде само съобразно неговото предназначение. Ще работите по-добре и по-безопасно, когато използвате подходящото електрическо ренде в зададения от производителя диапазон на натоварване.

4.2. Не използвайте ренде, чийто пусков прекъсвач е повреден.

Ренде, което не може да бъде изключвано и включвано по предвидения от производителя начин, е опасно и трябва да бъде ремонтирано.

4.3. Преди да променят настройките на електрическото ренде, да заменят ножовете и допълнителните приспособления, както и когато продължително време няма да го използвате, изключвайте щепсела от захранващата мрежа. Тази мярка премахва опасността от задействане на електрическото ренде по невниматие.

4.4. Съхранявайте електрическото ренде на места, където не може да бъде достигнато от деца. Не допускайте то да бъде използвано от лица, които не са запознати с начина на работа с него и не са прочели тези инструкции. Когато е в ръцете на неопитни потребители, електрическото ренде може да бъде опасно.

4.5. Поддържайте електрическото ренде грижливо. Проверявайте дали подвижните звена функционират безукорно, дали не заклинват, дали има счупени или повредени детайли, които нарушават или изменят функциите на електрическото ренде. Преди да използвате електрическото ренде, се погрижете повредените детайли да бъдат ремонтирани. Много от трудовите злополуки се дължат на по-добре поддържани електроинструменти и уреди.

4.6. Използвайте електрическото ренде, допълнителните приспособления, работните инструменти и т.н., съобразно инструкциите на производителя. При това се съобразявайте

и с конкретните работни условия и операции, които трябва да изпълните. Използването на електрическото ренде за различни от предвидените от производителя приложения повишава опасността от възникване на трудови злополуки.

5. Указания за безопасна работа, специфични за закупеното от Вас електрическо ренде.

При работа с електрическото ренде носете антифони. Въздействието на силен шум може да увреди слуха Ви. Дръжте електрическото ренде здраво с двете ръце. Загубата на контрол над електроинструмента може да доведе до възникване на трудови злополуки.

5.1. Не използвайте допълнителни приспособления, които не се препоръчват от производителя специално за този електроинструмент. Фактът, че можете да закрепите към машината определено приспособление или работен инструмент, не гарантира безопасна работа с него.

5.2. Ако изпълнявате дейности, при които съществува опасност работният инструмент да попадне на скрити проводници под напрежение или да засегне захранващия кабел, дръжте електроинструмента само за електроизолираните ръкохватки. При влизане на работния инструмент в контакт с проводници под напрежение то се предава по металните детайли на електрическото ренде и това може да доведе до токов удар.

5.3. Дръжте захранващия кабел на безопасно разстояние от въртящите се работни инструменти. Ако изгубите контрол над електрическото ренде, кабелът може да бъде прерязан или увлечен от работния инструмент и това да предизвика наранявания.

5.4. Никога не оставяйте електрическото ренде, преди вала с ножовете да спре напълно въртенето си. Въртящият се вал може да допре до предмет, в резултат на което да загубите контрол над електрическото ренде.

5.5. Редовно почиствайте вентилационните отвори на Вашето електрическо ренде.

5.6. Не използвайте електрическото ренде в близост до леснозапалими материали. Летящи искри могат да предизвикат възпламеняването на такива материали.

5.7. Никога не поставяйте ръцете си в близост до въртящи се работни инструменти.

5.8. Не поставяйте ръцете си в отвора за изхвърляне на стърготините. Можете да се нараните от въртящите се части.

5.9. Ако захранващото напрежение бъде прекъснато (напр. вследствие на прекъсване на тока или ако щепселът бъде изваден от контакта), деблокирайте пусковия прекъсвач и го поставете в позиция "изключено". Така ще предотвратите неконтролирано включване на електрическото ренде.

5.10. Допирайте рендето до обработвания детайл само след като сте го включили и е достигнало максимални обороти и го изключвайте след като сте го отделили от детайла. В противен случай рендето може да отскочи внезапно.

5.11. Осигурявайте обработвания детайл. Детайл, захванат с подходящи приспособления или скоби, е застопорен по-здраво и сигурно отколкото, ако го държите с ръка.

5.12. Работете само с остри ножове. Не използвайте износени или повредени ножове.

5.13. Преди започване на работа с рендето проверете дали в обработвания материал няма метални предмети от рода на гвоздеи или винтове.

5.14. Никога не рендосвайте през метални предмети, пирони или винтове. Ножовете и валът ще се повредят и ще предизвикат опасни вибрации.

5.15. Прахове, отделящи се при обработването на материали, като съдържащи олово бои, някои видове дървесина, могат да бъдат опасни за здравето. Контактът до кожата или вдишването на такива прахове могат да предизвикат алергични реакции и/или заболявания на дихателните пътища на работещия с електроинструмента или намиращи се наблизо лица. Определени прахове, например отделящите се при обработване на бук и дъб, се считат за канцерогенни, особено в комбинация с химикали за третиране на дървесина.

5.16 При прекъсване на работа винаги изпразвайте прахоуловителната торбичка.

5.17. Не използвайте електрическото ренде, когато захранващият кабел е повреден. Ако по време на работа кабелът бъде повреден, не го докосвайте. Незабавно изключете щепсела от контакта. Повредени захранващи кабели увеличават риска от токов удар.

Неспазването на приведените указания може да доведе до токов удар, пожар и/или тежки травми.

6. Функционално описание и предназначение на електрическото ренде.

Електрическото ренде е ръчен

електроинструмент с изолация II клас. Той е задвижван от колекторен еднофазен двигател, чийто обороти са редуцирани с помощта на лентова предавка. Електрическото ренде е предназначено за рендосване и скосяване на ръбове на равнинни повърхности от дърво и дървесни материали. Не се разрешава използването на електроинструмента за дейности, различни от неговото предназначение.

7. Информация за излъчван шум и вибрации.

Стойностите са измерени съгласно EN 60745. Равнището A на генерирания шум обикновено е: нивото на звуковото налягане $L_{pA} = 88 \text{ dB(A)}$; мощност на звука $L_{WA} = 99 \text{ dB(A)}$. Неопределеност $K = 3 \text{ dB}$. Работете с шумозаглушители! Пълната стойност на вибрациите (векторната сума по трите направления) е определена съгласно EN 60745.

Стойност на генерираните вибрации:

Основна ръкохватка $a_h = 3.58 \text{ m/s}^2$;

Допълнителна ръкохватка $a_{h1} = 2.97 \text{ m/s}^2$.

Неопределеност $K = 1,5 \text{ m/s}^2$. Посочената в това ръководство за експлоатация стойност за вибрациите е измерена по метода, посочен в EN 60745 и може да бъде използвана за сравняване на различни електроинструменти. Нивото на вибрациите се променя в зависимост от конкретно извършваната дейност и в някои случаи може да надхвърли посочената в това ръководство стойност. За точната преценка на натоварването от вибрации в даден работен цикъл трябва да се отчитат и интервалите, в които електроинструментът е изключен или работи на празен ход. Това може съществено да понижи отчетеното натоварване от вибрации през целия работен цикъл.

8. Подготовка за работа. Монтиране на помощните аксесоари и консумативи.

8.1. Прахоуловителна торба.

При краткотрайни дейности можете да използвате прахоуловителна торба. Поставете щуцера на торбата здраво в отвора (4) за отвеждане на праха към прахоулавящата торбичка. За да функционира прахоулавянето ефективно, изпразвайте прахоуловителната торба своевременно. При продължителна работа използвайте система за прахоулавяне с допълнителна прахосмукачка.

8.2. Регулиране на дълбочината на рендосване.

Предната основа на електрическото ренде е подвижна и позволява регулиране на дълбочината на рендосване.

С въртящата се ръкохватка (5) дълбочината на рендосване може да се регулира плавно и безстепенно от 0 до 2 mm, като се отчита стойността по скалата (7) намираща се срещу показалеца (6).

9. Включване и изключване.

Внимавайте за напрежението на захранващата мрежа! Напрежението на захранващата мрежа трябва да съответства на данните, посочени на табелката на електроинструмента. Уреди, обозначени с 230 V, могат да бъдат захранвани и с напрежение 220 V.

9.1. За включване на електрическото ренде натиснете и задръжте предпазния бутон против неволно включване (2). След това натиснете пусковия прекъсвач (1). За изключване на рендето отпуснете пусковия прекъсвач (1).

10. Работа с електрическото ренде.

10.1. По възможност работете с малка сила на притискане. Собственото тегло на рендето е достатъчно за постигането на добра производителност. Прекомерното увеличаване на силата на притискане не увеличава производителността, а води до драстично спадане на скоростта на въртене, прекомерно загряване на двигателя повреда на обработвания детайл и на елементите на рендето.

10.2. Скосяване на ръбове.

Прорязания в средата на предната част на основата на рендето "V"-образен канал улеснява бързата обработка на ръбовете на обработвания материал. Поставете предната основа с "V"-образния канал върху ръба на обработвания материал и преместете рендето напред. При обработката на ръбовете дръжте рендето под ъгъл 45°

Не хвърляйте инструмента и не го претоварвайте.

Съхранявайте и се отнасяйте към допълнителните принадлежности грижливо.

Правете периодични паузи в работата.

11. Обслужване и поддръжка.

11.1. Никога не използвайте вода или каквито и да било химически течности за почистване на електрическото ренде. То трябва да се почиства с парче суха тъкан, а натрупалия се прах отстранявайте с мека четка. Винаги съхранявайте рендето на сухо място и поддържайте вентилационните отвори на корпуса чисти.

11.2. Смяна на въглеродните четки. Износените (по-къси от 5 mm), нагорели

или счупени въглеродни четки на двигателя следва да бъдат сменени. Винаги се подменят едновременно двете четки. Работата по смяната на въглеродните четки поверявайте само на квалифицирано лице, с оригинални резервни части във фирмените сервиси на RAIDER.

11.3. Ремонтът на Вашите електроинструменти е най-добре да се извършва само от квалифицираните специалисти на сервисите на RAIDER, където се използват само оригинални резервни части. По този начин се гарантира тяхната безопасна работа.



12. Опазване на околната среда.

С оглед опазване на околната среда електроинструментът, допълнителните приспособления и опаковката трябва да бъдат подложени на подходяща преработка за повторното използване на съдържащите се в тях суровини.

Не изхвърляйте електроинструменти при битовите отпадъци! Съгласно Директивата на Европейския Съюз 2012/19/ЕС относно излезлите от употреба електрически и електронни устройства и утвърждаването и като национален закон електроинструментите, които не могат да се използват повече, трябва да се събират отделно и да бъдат подлагани на подходяща преработка за оползотворяване на съдържащите се в тях ценни вторични суровини.