

RAIDER

POWER TOOLS



МАГАЗИН
МАЙСТОРА®
ПРОФЕСИОНАЛНИ РЕШЕНИЯ

RAIDER®
PowerTools

- Трион саблевиден
- Reciprocating Saw
- Ferestrau Sabie
- Пила Сабјарка
- Sabljasta Testera
- Nihajna Vbodna Žaga
- Приони Σεγα
- Recipročna Pila

RD-RS35

USER'S MANUAL

Contents		
2	BG	схема
3	BG	оригинална инструкция за употреба
11	EN	original instructions' manual
18	RO	instrucțiuni originale
26	MK	инструкции
33	SR	originalno uputstvo za upotrebu
40	SL	novodila za uporabo
47	EL	Πρωτότυπο οδηγιών χρήσης
55	HR	Izvorni upute za uporabu





Product Components:

- 1. Saw Blade
- 2. Shoe
- 3. Chuck / Blade Clamp
- 4. -
- 5. Handle Grip
- 6. Rotating Handle Lock Button

- 7. Variable Speed Dial
- 8. Lock-On Button
- 9. Rear Handle
- 10. Trigger Switch

Изобразени елементи:

- 1. Нож.
- 2. Опора
- 3. Патронник / Скоба за ножа.
- 4.-
- 5. Предна ръкохватка.
- 6. Бутон за регулиране на задната ръкохватка.
- 7. Регулатор на оборотите.
- 8. Бутон за постоянна работа.
- 9. Задна ръкохватка.
- 10. Пусков прекъсвач.

Вида на машината от фигурите, може да се различава от Вашия модел.
The type of machine in the figures may different from your model.



Прочетете ръководството преди употреба!
Refer to instruction manual / booklet!



Двойна изолация
Double isolation



Носете защитни антифони!
Always wear hearing protection!



Носете защитни очила!
Wear safety glasses!



Носете защитна маска!
Wear dust mask!

BG

Оригинална инструкция за употреба

Уважаеми потребители,

Поздравления за покупката на машина от най-бързо развиващата се марка за електрически, пневматични и бензинови машини - RAIDER. При правилно инсталиране и експлоатация, RAIDER са сигурни и надеждни машини и работата с тях ще Ви достави истинско удоволствие. За Вашето удобство е изградена и отлична сервизна мрежа с 45 сервиза в цялата страна.

Преди да използвате тази машина, моля, внимателно се запознайте с настоящата "Инструкция за употреба".

В интерес на Вашата безопасност и с цел осигуряване на правилната ѝ употреба, прочетете настоящите инструкции внимателно, включително препоръките и предупрежденията в тях. За избягване на ненужни грешки и инциденти, важно е тези инструкции да останат на разположение за бъдещи справки на всички, които ще ползват машината. Ако я продадете на нов собственик то "Инструкцията за употреба" трябва да се предаде заедно с нея, за да може новия ползвател да се запознае със съответните мерки за безопасност и инструкциите за работа.

"Евромастер Импорт Експорт" ООД е упълномощен представител на производителя и собственик на търговската марка RAIDER. Адресът на управление на фирмата е гр. София 1231, бул. "Ломско шосе" 246, тел. 0700 44 155, www.raider.bg; www.euromasterbg.com; e-mail: info@euromasterbg.com.

От 2006 година във фирмата е въведена системата за управление на качеството ISO 9001:2008 с обхват на сертификацията: Търговия, внос, износ и сервиз на професионални и хоби електрически, пневматични и механични инструменти и обща железария. Сертификатът е издаден от Moody International Certification Ltd, England.

Технически данни

параметър	мерна единица	стойност
Модел	-	RD-RS35
Номинално напрежение	V	230
Номинална честота	Hz	50
Номинална консумирана мощност	W	750
Обороти на празен ход	min ⁻¹	0-2800
Дълбочина на рязане в стомана	mm	6
Дълбочина на рязане в дърво	mm	115
Клас на защита	-	II

1. Общи указания за безопасна работа.

Прочетете внимателно всички указания. Неспазването на приведените по-долу указания може да доведе до токов удар, пожар и/или тежки травми. Съхранявайте тези указания на сигурно място.

1.1. Безопасност на работното място.

1.1.1. Поддържайте работното си място чисто и добре осветено. Безпорядъкът и недостатъчното осветление могат да спомогнат за възникването на трудова злополука.

1.1.2. Не работете с машината в среда с повишена опасност от възникване на експлозия, в близост до лесно запалими течности, газове или прахообразни материали. По време на работа в машините се отделят искри, които могат да възпламенят прахообразни материали или пари.

1.1.3. Дръжте деца и странични лица на безопасно разстояние, докато работите с машината. Ако вниманието Ви бъде отклонено, може да загубите контрола над машината.

1.2. Безопасност при работа с електрически ток.

1.2.1. Щепселът на машината трябва да е подходящ за ползвания контакт. В никакъв случай не се допуска изменение на конструкцията на щепсела. Когато работите със занулени електроуреди, не използвайте адаптери за щепсела. Ползването на оригинални щепсели и контакти намалява риска от възникване на токов удар.

1.2.2. Избягвайте допира на тялото Ви до заземени тела, напр. тръби, отоплителни уреди, печки и хладилници. Когато тялото Ви е заземено, рискът от възникване на токов удар е по-голям.

1.2.3. Предпазвайте машината си от дъжд и влага. Проникването на вода в машината повишава опасността от токов удар.

1.2.4. Не използвайте захранващия кабел за цели, за които той не е предвиден, напр. за да носите машината за кабела или да извадите щепсела от контакта. Предпазвайте кабела от нагряване, омасляване, допир до остри ръбове или до подвижни звена на други машини. Повредени или усукани кабели увеличават риска от възникване на токов удар.

1.2.5. Когато работите на открито, включвайте машината само в инсталации оборудвани с електрически прекъсвач Fi (прекъсвач за защитно изключване с дефектнотокова защита), а токът на утечка, при който се задейства ДТЗ трябва да е не повече от 30 mA, съгласно "Наредба 3 за устройство на електрическите уредби и електропроводните линии". Използвайте само удължители, подходящи за работа на открито. Използването на удължител, предназначен за работа на открито, намалява риска от възникване на токов удар.

1.2.6. Ако се налага използването на машината във влажна среда, използвайте предпазен прекъсвач за утечни токове. Използването на предпазен прекъсвач за утечни токове намалява опасността от възникване на токов удар.

1.3. Безопасен начин на работа.

1.3.1. Бъдете концентрирани, следете внимателно действията си и постъпвайте предпазливо и разумно. Не използвайте машината, когато сте уморени или под влиянието на наркотични вещества, алкохол или упойващи лекарства. Един миг разсеяност при работа с машина може да има за последствие изключително тежки наранявания.

1.3.2. Работете с предпазващо работно облекло и винаги с предпазни очила. Носенето на подходящи за ползваната машина и извършваната дейност лични предпазни средства, като дихателна маска, здрави плътно затворени обувки със стабилен грайфер, защитна каска или шумозаглушители (антифони), намалява риска от възникване на трудова злополука.

1.3.3. Избягвайте опасността от включване на машината по невнимание. Преди да включите щепсела се уверете, че пусковият прекъсвач е в положение «изключено». Ако, когато носите машината, дръжте пръста си върху пусковия прекъсвач, съществува опасност от възникване на трудова злополука.

1.3.4. Преди да включите машината, се уверете, че сте отстранили от нея всички помощни инструменти и гаечни ключове. Помощен инструмент, забравен на въртящо се звено, може да причини травми.

1.3.5. Избягвайте неестествените положения на тялото. Работете в стабилен положение на тялото и във всеки момент поддържайте равновесие. Така ще можете да контролирате машината по-добре и по-безопасно, ако възникне неочаквана ситуация.

1.3.6. Работете с подходящо облекло. Не работете с широки дрехи или украшения. Дръжте

косата си, дрехите и ръкавици на безопасно разстояние от въртящи се звена на машините. Широките дрехи, украшенията, дългите коси могат да бъдат захванати и увлечени от въртящи се звена.

1.3.7. Ако е възможно използването на външна аспирационна система, се уверете, че тя е включена и функционира изправно. Използването на аспирационна система намалява рисковете, дължащи се на отделящата се при работа прах.

1.4. Грижливо отношение към машините.

1.4.1. Не претоварвайте машината. Използвайте машините само съобразно тяхното предназначение. Ще работите по-добре и по-безопасно, когато използвате подходящата машина в зададения от производителя диапазон на натоварване.

1.4.2. Не използвайте машина, чиито пусков прекъсвач е повреден. Машина, която не може да бъде изключвана и включвана по предвидения от производителя начин, е опасна и трябва да бъде ремонтирана.

1.4.3. Преди да промените настройките на машината, да замените работни инструменти и допълнителни приспособления, както и когато продължително време няма да използвате машината, изключвайте щепсела от захранващата мрежа. Тази мярка премахва опасността от задействане на машината по невнимание.

1.4.4. Съхранявайте машините на места, където не могат да бъдат достигнати от деца. Не допускайте те да бъдат използвани от лица, които не са запознати с начина на работа с тях и не са прочели тези инструкции. Когато са в ръцете на неопитни потребители, машините могат да бъдат изключително опасни.

1.4.5. Поддържайте машините си грижливо. Проверявайте дали подвижните звена функционират безукорно, дали не заклинват, дали има счупени или повредени детайли, които нарушават или изменят функциите на машината. Преди да използвате машината, се погрижете повредените детайли да бъдат ремонтирани. Много от трудовите злополуки се дължат на недобре поддържани машини и уреди.

1.4.6. Поддържайте режещите инструменти винаги добре заточени и чисти. Добре поддържаните режещи инструменти с остри ръбове оказват по-малко съпротивление и с тях се работи по-леко.

1.4.7. Използвайте машините, допълнителните приспособления, работните инструменти и т.н., съобразно инструкциите на производителя. При това се съобразявайте и с конкретните работни условия и операции, които трябва да изпълните. Използването на машин за различни от предвидените от производителя приложения повишава опасността от възникване на трудови злополуки.

2. Употреба

Моля, имайте предвид, че този трион 750W не е проектиран за използване в търговски или индустриални приложения. Гаранцията ще стане невалидна, ако този уред се използва в търговски или индустриални предприятия и еквивалентните приложения.

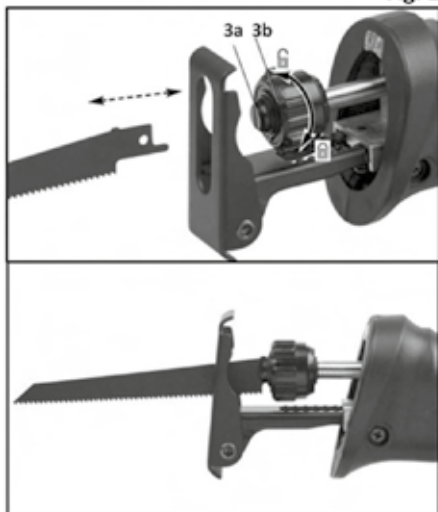
2.1. Преди работа

Подмяна / Поставяне на ножа



Уверете се, че машината е изключена от електрическата мрежа, преди да смените и монтирате ножа

Fig. 1



1. Отворете патронника (3б) като го завъртите докрай в посока обратна на часовниковата стрелка (фиг. 1). Това ще прибере щифта и ще можете да пхнете ножа.

2. Поставете ножа в патронника (3а) и бутайте докато опре, след това затегнете патронника (3б).

3. Внимателно дръпнете ножа, за да се уверите, че е здраво закрепен.



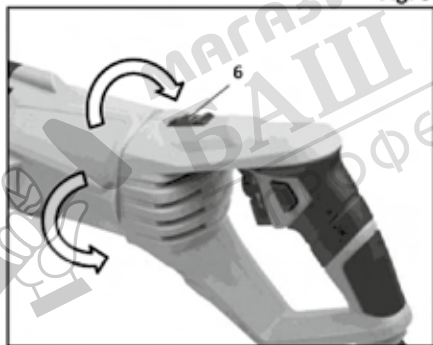
Преди да включите захранващия кабел, винаги дърпайте острието за да се уверите, че е здраво хванато в патронника. Неспазването на това изискване може да доведе до сериозни наранявания.

Преди работа

Настройка на задната ръкохватка

Уверете се, че машината е изключена преди да регулирате положението на ръкохватката.

Fig. 3



Задната ръкохватка на този инструмент може да се върти около основното тяло на двигателя в три различни ъгли (-90° , 0° , $+90^\circ$), така че да можете да работите с инструмента в най-удобното положение.

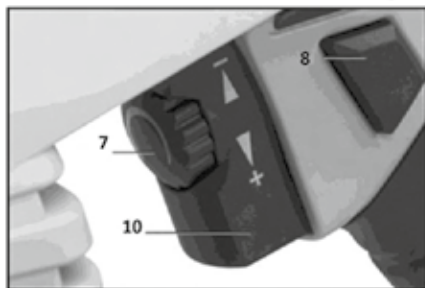
1. Натиснете бутона за настройка на задната ръкохватка (6), за да отключите задната ръкохватка (фиг.3).

2. Завъртете задната ръкохватка до желаня ъгъл и освободете бутона (6), за да заключите в желаната позиция.

Завъртете задната ръкохватка наляво или надясно, така че да се заключи в най-близката предварително зададена позиция. Задната ръкохватка може да се регулира само до ъгъл от -90° , 0° и 90° .

Преди работа

Регулиране на оборотите



Регулатора на оборотите (7) позволява на потребителя да контролира оборотите в минута при използване на функцията (фиг. 5).

За да се увеличат оборотите на рязане в минута: Завъртете Регулатора (7) по часовниковата стрелка.

За да се намалят оборотите на рязане в минута: Завъртете Регулатора (7) обратно на часовниковата стрелка.

Фиг. 5

ЗАБЕЛЕЖКА: При рязане меки материали, използвайте по-висока скорост. При рязане на твърди материали, използвайте по-ниска скорост.

3.2. Операция на превключване ON & OFF

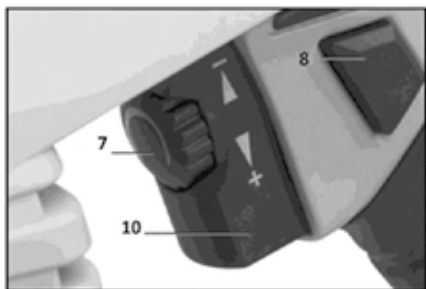


Уверете се, че ножа на триона не е върху предмети, когато машината се включва.



Преди да се използва триона, се уверете, че ножа и водача са здраво закрепени.

Забележка: Спусъка на този трион разполага с регулатор на оборотите.



Включване:

1. Включете контакта в електрическата мрежа.
2. След като сте настроили скоростта на триона, натиснете докрай пусковия прекъсвач (10), за да работите с машината.

Изключване:

1. Напълно отпуснете пусковия прекъсвач (10).

3.3. Непрекъснат режим на работа:

1. За да включите: Натиснете бутона за постоянна работа (8) след като пусковия прекъсвач (10) е напълно натиснат (Фиг 6.), След това махнете пръста си от пусковия прекъсвач (10) - триона ще работи непрекъснато.

2. За да изключите: Натиснете пусковия прекъсвач (10) и пуснете бутона за постоянна работа (8), след това махнете пръста си от пусковия прекъсвач (10).

4. Рязане

1. Инсталирайте ножа и регулирайте водача, преди да започнете работа.

2. Натиснете и отпуснете пусковия прекъсвач, за да се убедите, че бутона за постоянна работа е изключен.

3. Включете захранващия кабел в контакта на електрическата мрежа.

4. Уверете се, че острието е далеч от чужди тела, а захранващият кабел или удължителя не са изложени на пътя на ножа.

5. Уверете се, че материалът, който ще се реже е здраво захванат. Малките работни парчета трябва да бъдат здраво стегнати в менгеме или прикрепени за работна маса.

6. Маркирайте линията на рязане.

7. За да започнете рязане, хванете триона здраво с две ръце и далеч от вас. Доближете предната част на водача към детайла, който ще се реже с нож поставен над работния детайл. **ВАЖНО:** Не започвайте рязане, ако острието е в контакт с нещо преди операцията.

8. Включете инструмента и изчакайте, докато трионът достигне максимална скорост, преди да докоснете работния материал.

9. Прекарайте триона през работния детайл.

ВНИМАНИЕ! Дръжте водача плътно притиснат към обработвания детайл, докато режете, за да се предотврати откат на инструмента.

10. За непрекъснато рязане, натиснете бутона за постоянна работа (8) след като спусъка (10) е напълно натиснат, след това махнете пръста си от спусъка (10).

11. Позволете на триона да спре напълно, преди да го оставите никъде.

12. За да се предотвратят аварии, изключете триона и изключете щепсела от електрическата мрежа след употреба. Почистете и съхранявайте на закрито извън обсега на деца.

ЗАБЕЛЕЖКА! Използвайте само толкова натиск, колкото е достатъчно за да отрежете детайла. Не насилвайте рязането, позволете на острието и трионът да свършат нормално работата си.

Използването на прекомерен натиск, който причинява огъване или усукване на острието може да доведе до счупването му.

5. РЯЗАНЕ НА МЕТАЛ

Метали като стомана, тръби, стоманени пръти, алуминий, месинг и мед могат да се режат с този трион. Внимавайте да не се огъва или усуква острието и не насилвайте режещото действие.

Препоръчваме ви да използвате смазочно масло за смазване на повърхността на рязане при рязане меки метали и стомана. Това запазва острието хладно и удължава живота му.

ВНИМАНИЕ! Стегнете здраво детайла и режете близо до точката на затягане, за да се сведат до минимум вибрациите.

При рязане на тръба или винкел, стегнете детайла в менгеме.

За да се намали тънка ламарина, поставете листа между твърда основа или шперплат и фиксирайте слоевете, за да се предотвратят вибрации и разкъсване на метала.

6. ПОДДРЪЖКА, ПОЧИСТВАНЕ, СЪХРАНЕНИЕ

ВНИМАНИЕ! Уверете се, че машината е изключена от захранването преди да се опитате да извършите процедури за поддръжка.

1. Дръжте вентилационните отвори отпушени и чисти през цялото време, за да се предотврати прегряване на двигателя. Редовно почиствайте вентилационните отвори на инструмента със сгъстен сух въздух.

2. Редовно почиствайте корпуса на машината с помощта на мека кърпа, за предпочитане след всяка употреба. Ако замърсяването не се маха, използвайте мека кърпа, намокрена с вода и сапун. Никога не използвайте разтворители като бензин, алкохол, амоняк вода и т.н. Тези разтворители могат да повредят пластмасовите части.

Тази машина е проектирана да работи в продължение на дълъг период от време, с минимална поддръжка. Непрекъснатата и задоволителна работа зависи от правилната грижа за машината и редовно ѝ почистване.

Ако захранващият кабел е повреден, той трябва да бъде подменен от производителя или от квалифициран електротехник, за да се избегне опасност.

Обща инспекция

1. Редовно проверявайте всички монтажни винтове, за да се уверите, че са добре затегнати.
2. Редовно почиствайте вентилационните отвори на инструмента.

ПОЧИСТВАНЕ:

• Избършете със суха кърпа. Не използвайте разтворители, вода или химикали за почистване на електрическия инструмент.

• Не потапяйте никоя от частите на машината в течности.

• Пазете вентилационните отвори на двигателя чисти.

СЪХРАНЕНИЕ:

Съхранявайте триона на безопасно, чисто и сухо място, далеч от достъпа на деца.

Запазете това ръководство за бъдещи справки.

7. ОТСТРАНЯВАНЕ НА НЕИЗПРАВНОСТИ

ПРОБЛЕМ	Възможни причини	Препоръчителни решения
---------	------------------	------------------------

Инструмента не стартира	Кабелът не е свързан.	Уверете се, че кабелът е включен.
	Няма захранване на изхода.	Проверете захранването в контакта. Ако липсва захранване, изключете инструмента и проверете бушона. Ако бушона е изключен, се уверете, че веригата е с правилния капацитет за инструмента и няма други консуматори.
	Вътрешна повреда или износване (графитни четки или превключвател).	Обърнете се към сервизен техник.
Инструмента работи бавно	Удължителят е твърде дълъг или диаметър на кабела е твърде малък.	Махнете удължителя. Ако е необходимо да се използва удължител, използвайте такъв с правилен диаметър на кабела, съгласно натоварването.
Производителността е ниска	Изтъпен или повреден нож.	Поддържайте режещите аксесоари остри. Сменете ги, ако е необходимо.
	Износени или повредени графитни четки.	Обърнете се към сервизен техник, който за смени четките.
Прекомерен шум и трокане	Вътрешна повреда или износване.	Обърнете се към сервизен техник.
Прегряване	Принуждаване на инструмента да работи твърде бързо.	Оставете инструмента да работи на нормални обороти
	Усукан нож.	Дръжте триона така, че ножа да е перпендикулярен на работната маса.
	Изтъпен или повреден нож.	Поддържайте режещите аксесоари остри. Сменете ги, ако е необходимо.
	Блокирани вентилационни отвори.	Носете предпазни очила и маска, докато почиствате вентилационните отвори на мотора с помощта на сгъстен въздух.
	Двигателя е бил натоварен дълго време или малък диаметър на кабела на удължителя.	Махнете удължителя. Ако е необходимо да се използва удължител, използвайте такъв с правилен диаметър на кабела, съгласно натоварването.



8. Опазване на околната среда.

С оглед опазване на околната среда машината, допълнителните приспособления и опаковката трябва да бъдат подложени на подходяща преработка за повторното използване на съдържащите се в тях суровини. За облекчаване на рециклирането детайлите, произведени от изкуствени материали, са обозначени по съответен начин. Не изхвърляйте машините при битовите отпадъци! Съгласно Директивата 2012/19/ЕО относно излезлите от употреба електрически и електронни устройства и утвърждаването и като национален закон машините, които не могат да се използват повече, трябва да се събират отделно и да бъдат подлагани на подходяща преработка за оползотворяване на съдържащите се в тях ценни вторични суровини.