

# RAIDER PRO



**RAIDER**<sup>®</sup>  
**Pro**

- машина за плочки стационарна
- tile cutting machine
- masina de taiat placi
- стабилна машина за сечење мермер со вода
- rezač pločica sa postoljem
- stroj za rezanje ploščic
- επιτραπέζιος κοφτης πλακιδίων
- машина для плитки
- stolna pila za rezanje pločica

## Contents

|    |    |                                       |
|----|----|---------------------------------------|
| 2  | BG | схема                                 |
| 3  | BG | оригинална инструкция за употреба     |
| 10 | EN | original instructions' manual         |
| 16 | RO | instructiuni originale                |
| 22 | MK | инструкции                            |
| 29 | SR | originalno uputstvo za upotrebu       |
| 35 | SL | preklad pôvodného návodu na použitie  |
| 41 | EL | πρωτοτυπο οδηγιων χρησης              |
| 48 | RU | оригинальное руководство пользователя |
| 54 | HR | originalne upute za rad               |

RDP-ETC31

USER'S MANUAL





Прочетете ръководството преди употреба!  
Refer to instruction manual / booklet!



Носете защитни антифони!  
Always wear hearing protection!



Носете защитни очила!  
Wear safety glasses!



Носете защитни ръкавици!  
Always wear safety gloves!

## BG

Описание (фиг. 1)

1. Ръкохватка
2. Предпазител на диска
3. Режещ диск
4. Резервоар (табла) за вода
5. Електро мотор
6. Релса
7. Транспортир
8. Ръкохватка за регулиране на ъгъла
9. Скала
10. Крака

## EN

Description (Fig.1)

1. Handle
2. Blade guard
3. Cutting blade
4. Water tray
5. Electro motor
6. Rail
7. Scale
8. Handle fixing cutting angle
9. Scale
10. Stand

## Оригинална инструкция за употреба

### Уважаеми потребители,

Поздравления за покупката на машина от най-бързо развиващата се марка за електрически, бензинови и пневматични машини - RAIDER. При правилно инсталиране и експлоатация, RAIDER са сигурни и надеждни машини и работата с тях ще Ви достави истинско удоволствие. За Вашето удобство е изградена и отлична сервизна мрежа с 45 сервиза в цялата страна.

Преди да използвате тази машина, моля, внимателно се запознайте с настоящата "Инструкция за употреба".

В интерес на Вашата безопасност и с цел осигуряване на правилната ѝ употреба, прочетете настоящите инструкции внимателно, включително препоръките и предупрежденията в тях. За избягване на ненужни грешки и инциденти, важно е тези инструкции да останат на разположение за бъдещи справки на всички, които ще ползват машината. Ако я продадете на нов собственик то "Инструкцията за употреба" трябва да се предаде заедно с него, за да може новия ползвател да се запознае със съответните мерки за безопасност и инструкциите за работа.

"Евромастер Импорт Експорт" ООД е упълномощен представител на производителя и собственик на търговската марка RAIDER. Адресът на управление на фирмата е гр. София 1231, бул. "Ломско шосе" 246, тел. +359 700 44 155, [www.raider.bg](http://www.raider.bg); [www.euromasterbg.com](http://www.euromasterbg.com); e-mail: [info@euromasterbg.com](mailto:info@euromasterbg.com).

От 2006 година във фирмата е въведена системата за управление на качеството ISO 9001:2008 с обхват на сертификацията: Търговия, внос, износ и сервиз на професионални и хоби електрически, пневматични и механични инструменти и обща железария. Сертификатът е издаден от Moody International Certification Ltd, England.

### Технически данни

| параметър                           | мерна единица     | стойност     |
|-------------------------------------|-------------------|--------------|
| Модел                               | -                 | RDP-ETC31    |
| Захранващо напрежение               | V                 | 230          |
| Номинална честота                   | Hz                | 50           |
| Мощност                             | W                 | 1500         |
| Обороти на празен ход               | min <sup>-1</sup> | 2950         |
| Диаметър на диска                   | Ø mm              | 250x25.4x2.4 |
| Размери на плота                    | mm                | 1030x460     |
| Макс. дълбочина на рязане при 90°   | mm                | 52           |
| Макс. дълбочина на рязане при 45°   | mm                | 46           |
| Максимална дължина на рязане        | mm                | 1000         |
| Клас на защита на електроизолацията | -                 | I            |

1. Общи указания за безопасна работа.

Прочетете внимателно всички указания. Неспазването на приведените по-долу указания може да доведе до токов удар, пожар и/или тежки травми. Съхранявайте тези указания на сигурно място.

1.1. Безопасност на работното място.

1.1.1. Поддържайте работното си място чисто и добре осветено. Безпорядъкът и недостатъчното осветление могат да спомогнат за възникването на трудова злополука.

1.1.2. Не работете с машината в среда с повишена опасност от възникване на експлозия, в близост до лесно запалими течности, газове или прахообразни материали. По време на работа в машините се отделят искри, които могат да възпламенят прахообразни материали или пари.

1.1.3. Дръжте деца и странични лица на безопасно разстояние, докато работите с машината. Ако вниманието Ви бъде отклонено, може да загубите контрола над машината.

1.2. Безопасност при работа с електрически ток.

1.2.1. Щепселът на машината трябва да е подходящ за ползвания контакт. В никакъв случай не се допуска изменение на конструкцията на щепсела. Когато работите със занулени електроуреди, не използвайте адаптери за щепсела. Ползването на оригинални щепсели и контакти намалява риска от възникване на токов удар.

1.2.2. Избягвайте допира на тялото Ви до заземени тела, напр. тръби, отоплителни уреди, печки и хладилници. Когато тялото Ви е заземено, рискът от възникване на токов удар е по-голям.

1.2.3. Предпазвайте машината си от дъжд и влага. Проникването на вода в машината повишава опасността от токов удар.

1.2.4. Не използвайте захранващия кабел за цели, за които той не е предвиден, напр. за да носите машината за кабела или да извадите щепсела от контакта. Предпазвайте кабела от нагряване, омасляване, допир до остри ръбове или до подвижни звена на други машини. Повредени или усукани кабели увеличават

риска от възникване на токов удар.

1.2.5. Когато работите на открито, включвайте машината само в инсталации оборудвани с електрически прекъсвач Fi (прекъсвач за защитно изключване с дефектнотокова защита), а токът на утечка, при който се задейства ДТЗ трябва да е не повече от 30 mA, съгласно "Наредба 3 за устройство на електрическите уредби и електропроводните линии". Използвайте само удължители, подходящи за работа на открито. Използването на удължител, предназначен за работа на открито, намалява риска от възникване на токов удар.

1.2.6. Ако се налага използването на машината във влажна среда, използвайте предпазен прекъсвач за утечни токове. Използването на предпазен прекъсвач за утечни токове намалява опасността от възникване на токов удар.

1.3. Безопасен начин на работа.

1.3.1. Бъдете концентрирани, следете внимателно действията си и постъпвайте предпазливо и разумно. Не използвайте машината, когато сте уморени или под влиянието на наркотични вещества, алкохол или упойващи лекарства. Един миг разсеяност при работа с машина може да има за последствие изключително тежки наранявания.

1.3.2. Работете с предпазващо работно облекло и винаги с предпазни очила. Носенето на подходящи за ползваната машина и извършваната дейност лични предпазни средства, като дихателна маска, здрави плътно затворени обувки със стабилен грайфер, защитна каска или шумозаглушители (антифони), намалява риска от възникване на трудова злополука.

1.3.3. Избягвайте опасността от включване на машината по невнимание. Преди да включите щепсела се уверете, че пусковият прекъсвач е в положение «изключено». Ако, когато носите машината, държите пръста си върху пусковия прекъсвач, съществува опасност от възникване на трудова злополука.

1.3.4. Преди да включите машината, се уверете, че сте отстранили от нея всички помощни инструменти и гаечни ключове. Помощен инструмент, забравен на въртящо се звено, може да причини травми.

1.3.5. Избягвайте неестествените

положения на тялото. Работете в стабилно положение на тялото и във всеки момент поддържайте равновесие. Така ще можете да контролирате машината по-добре и по-безопасно, ако възникне неочаквана ситуация.

1.3.6. Работете с подходящо облекло. Не работете с широки дрехи или украшения. Дръжте косата си, дрехите и ръкавици на безопасно разстояние от въртящи се звена на машините. Широките дрехи, украшенията, дългите коси могат да бъдат захванати и увлечени от въртящи се звена.

1.3.7. Ако е възможно използването на външна аспирационна система, се уверете, че тя е включена и функционира изправно. Използването на аспирационна система намалява рисковете, дължащи се на отделящата се при работа прах.

1.4. Грижливо отношение към машините.

1.4.1. Не претоварвайте машината. Използвайте машините само съобразно тяхното предназначение. Ще работите по-добре и по-безопасно, когато използвате подходящата машина в зададения от производителя диапазон на натоварване.

1.4.2. Не използвайте машина, чиито пусков прекъсвач е повреден. Машина, която не може да бъде изключвана и включвана по предвидения от производителя начин, е опасна и трябва да бъде ремонтирана.

1.4.3. Преди да променят настройките на машината, да заменят работни инструменти и допълнителни приспособления, както и когато продължително време няма да използват машината, изключвайте щепсела от захранващата мрежа. Тази мярка премахва опасността от задействане на машината по невнимание.

1.4.4. Съхранявайте машините на места, където не могат да бъдат достигнати от деца. Не допускайте те да бъдат използвани от лица, които не са запознати с начина на работа с тях и не са прочели тези инструкции. Когато са в ръцете на неопитни потребители, машините могат да бъдат изключително опасни.

1.4.5. Поддържайте машините си грижливо. Проверявайте дали подвижните звена функционират безукорно, дали

не заклинват, дали има счупени или повредени детайли, които нарушават или изменят функциите на машината. Преди да използвате машината, се погрижете повредените детайли да бъдат ремонтирани. Много от трудовите злополуки се дължат на недобре поддържани машини и уреди.

1.4.6. Поддържайте режещите инструменти винаги добре заточени и чисти. Добре поддържаните режещи инструменти с остри ръбове оказват по-малко съпротивление и с тях се работи по-леко.

1.4.7. Използвайте машините, допълнителните приспособления, работните инструменти и т.н., съобразно инструкциите на производителя. При това се съобразявайте и с конкретните работни условия и операции, които трябва да изпълните. Използването на машината за различни от предвидените от производителя приложения повишава опасността от възникване на трудови злополуки.

1.4.8. Информация за излъчван шум и вибрации.

Стойностите за шума са определени съгласно EN 61029.

Ниво на звуковото налягане 72.2 dB(A);

Мощност на звука 85.2 dB(A).

Неопределеност K=3 dB.

Работете с шумозаглушители!

Пълната стойност на вибрациите (векторната сума по трите направления) е определена съгласно EN 61029:

Стойност на генерираните вибрации:

$a_h = 5.16 \text{ m/s}^2$ , неопределеност K = 1,5 m/s<sup>2</sup>.

Равнището на генерираните вибрации е определено съгласно процедурата, дефинирана в EN 61029 и може да бъде използвано за сравняване с други машини. То е подходящо също и за предварителна ориентировъчна преценка на натоварването от вибрации. Посоченото ниво на генерираните вибрации е представително за най-често срещаните приложения на машината. Все пак, ако машината се използва за други дейности, с други работни инструменти или ако не бъде добре поддържана, както е предписано, равнището на генерираните вибрации може

да се промени. Това би могло да увеличи значително сумарното натоварване от вибрации в процеса на работа. За точната преценка на натоварването от вибрации трябва да бъдат взимани предвид и периодите, в които машината е изключена или работи, но не се ползва. Това би могло значително да намали сумарното натоварване от вибрации.

1.4.9. Пазете плота равен. Не драскайте и не натискайте плота.

1.4.10. Не поставяйте ръцете си близо до ножа, когато се върти.

1.4.11 Не се опитвайте да освободите заседнал нож без изключване или изваждане на щепсела от електрическата мрежа.

1.4.12. Дръжте тавата за вода пълна, когато работите с машината.

1.4.13. Не използвайте разтворители вместо вода.

1.4.14. Изключете инструмента от източника на захранване, когато не се използва или преди обслужване.

## 2. Специфични правила за безопасност

2.1. Уверете се, че стрелката указваща посоката на ножа съответства на стрелката върху двигателя.

2.2. Периодично проверявайте за да се уверите, че заключващия болт е здраво стегнат и ножа е здраво закрепен към вала.

2.3. Проверете внимателно ножа за пукнатини или за повреди преди употреба. При пукнатини или повреди, незабавно го заменете с нов.

2.4. Използвайте само RCD-защитен източник на енергия или се свържете с електрическо захранване с одобрен RCD прекъсвач. Това е основна предпазна мярка за безопасност.

2.5. Пазете кабела далеч от зоната на рязане и го поставете така, че да не бъде захванат от движещите се части на машината.

2.6. Преди да включите, проверете дали всички ключове и инструменти за настройка са отстранени от машината.

2.7. Никога не се опитвайте да режете държейки плочка със свободна ръка. Режете само плочки, които са сигурно хванати към плота или към линеала.

Никога не се опитвайте да режете парчета, които са твърде малки, за да бъдат здраво закрепени или които не ви позволяват да държите ръцете си на безопасно разстояние от ножа.

2.8. Уверете се, че детайлът (плочката), който ще бъде отрязан, има достатъчно място да се премести встрани.

Неспазването на това може да доведе до контакт на ножа с отрязаното парче.

2.9. Никога не режете повече от една плочка в даден момент.

2.10. Уверете се, че плота и района около него са свободни от излишни предмети с изключение на плочките, които трябва да бъдат отрязани.

2.11. Преди рязане на плочка, оставете ножа да поработи свободно в продължение на няколко секунди. Ако се появи непознат звук или вибрира прекалено, незабавно изключете машината от превключвателя и от захранването, за да откриете източника на проблема.

2.12. Оставете двигателя да достигне максимални обороти преди да пристъпите към рязане.

2.13. Позволете на двигателя да спре напълно преди да се опитате да премахнете заседнал или отрязан материал от зоната около ножа.

2.14. Никога не докосвайте движещи се части или ножа по време на употреба.

2.15. Никога не махайте хлабави отломки и малки парчета докато ножа се движи.

2.16. Уверете се, че отрязаните парчета плочки няма да бъдат захванати от ножа и захвърлени в произволна посока.

2.17. Никога не се отдалечавайте твърде далеч от машината преди мотора да е спрял напълно. Никога не оставяйте инструмента без наблюдение, когато е включен в електрическата мрежа. Изключете инструмента от превключвателя и от електрическата мрежа преди да го напуснете.

2.18. Никога не позволявайте на ножа да изсъхва. Рязане със сухо острие ще доведе до прекомерно износване и възможни повреди на ножа и мотора.

2.19. При транспортирането на машината, използвайте само средства за транспорт.

### 3. ИНСТРУКЦИИ ЗА МОНТАЖ

**ВНИМАНИЕ!** Никога не свързвайте щепсела в контакта, докато всички инсталации и корекции не бъдат завършени и сте прочели и разбрали инструкциите за безопасност и експлоатация.

#### СГЛОБЯВАНЕ НА КРАКАТА

Фиг. 1

- Сглобете четирите крака към плота.
- Уверете се, че сте стегнали здраво болтовете и машината стои стабилно.
- Поставете водния резервоар върху плота.
- Поставете машината върху водния резервоар.

Проверете дали захранването и електрическият контакт, който се използва са в съответствие с машината. Погледнете табелката върху машината. Всички ремонти трябва да се извършват от квалифициран електротехник.

**ВНИМАНИЕ!** Тази машина трябва да бъде заземена. Ако не е правилно заземена, тази машина може да предизвика токов удар. Уверете се, че изхода за захранване е заземен. Ако имате някакво съмнение, се обърнете към квалифициран електротехник.

### 4. ИНСТРУКЦИИ ЗА ЕКСПЛОАТАЦИЯ

Фиг.1

• Регулирайте инструмента на необходимата позиция, след това затегнете всички копчета за регулиране, болтовете на ограничителя и болтовете на паралелния ограничител(11).

• Включете главния прекъсвач и позволете на вашия инструмент да достигне максимална скорост, преди да пристъпите към рязане.

• Хванете здраво детайла към работния плот и ограничителя, след което плъзнете бавно машината към детайла.

• При рязане има тенденция острието да забави ход. Понякога, натискът върху режещия диск трябва да бъде намален, за да позволите на острието да възвърне

максималната си скорост.

**Внимание!** Не се опитвайте да премахнете от машината почти или напълно отрязан детайл преди режещият диск да е напълно спрял. Ако държите плочката с ръка, внимавайте изключително много и дръжте ръката си далеч от режещият диск.

• Избършете плота с гъба по време на употреба, за да се намали натрупването на отломки. Винаги изключвайте машината преди извършване на това действие.

• Спрете машината с помощта на превключвателя за включване / изключване. Позволете на режещия диск да спре от само себе си. Не се опитвайте да спрете режещия диск ръчно, като го хванете с ръка или задържите обект срещу него.

• Извадете щепсела от захранването след употреба. Изпразнете тавата за вода, почистете машината и помпата. Заклучете плъзгащия плот преди поддръжка, транспортиране или съхранение.

### 5. НАПЪЛВАНЕ НА ТАВАТА (РЕЗЕРВОАРЪТ) С ВОДА

• Напълнете тавата с чиста вода. Не добавяйте химикали или детергенти към водата. Уверете се, че помпата е доста под нивото на водата.

• Можете да доливате вода ако е необходимо, по време на работа на машината.

### 6. ПРАВО РЯЗАНЕ

• Разхлабете въртящата ръчка на паралелния ограничител (транспортира).

• Монтирайте паралелния ограничител (транспортира) върху левия страничен ограничител на задния край на плота.

• Задайте ъгъла на рязане с помощта на скалата.

• Затегнете въртящата ръкохватка.

• Поставете плочката до паралелния ограничител и я хванете здраво с помощта на скобите.

### 7. ИЗПОЛЗВАНЕ НА УДЪЛЖИТЕЛЯ

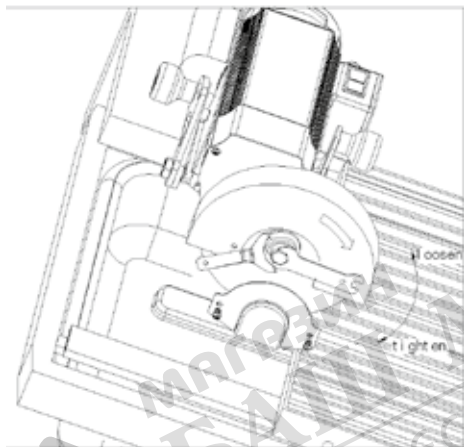
• Удължаващата скоба може да се използва, за да даде допълнителна подкрепа при по-големи плочки, ако е необходимо.

- Издърпайте Удължаващата Скоба от лявата страна на плота на необходимото разстояние, но не я изваждайте напълно от плота.

- Затегнете двете копчета на двете пръчки за да застопорите удължителя на място.

- Повдигнете страничния стоп.
- Поставете плочка срещу ограничителя на плота и страничния стоп на удължителя при рязане.

## 8. СМЯНА НА РЕЖЕЩИЯ ДИСК



- **ПРЕДУПРЕЖДЕНИЕ!** За да се избегне нараняване от случайно пускане, винаги изключвайте от превключвателя, като го поставите на позиция "OFF" и извадете захранващия кабел от източника на захранване, преди да пристъпите към смяна на режещия диск.

- Отворете предпазния капак на диска чрез премахване на двата свързващи винта.

- Отвийте секретния болт, като използвате шестоъгълен гаечен ключ, докато държите външния фланец на място с друг гаечен ключ.

- Отстранете външния фланец, а след това и режещия диск.

- При монтажа на новия диск, се уверете, че стрелката на въртене върху режещия диск сочи в същата посока, като тази, отбелязана върху капака на режещия диск.

- Проверявайте новите дискове за видими повреди. В случай, че е повреден, незабавно го заменете с друг.

- Поставете обратно външния фланец и след това затегнете здраво секретния

болт, използвайки ключове.

- Монтирайте обратно предпазния капак на режещия диск.

**Забележка:** Използвайте само 300x25.4mm дискове за мокро рязане или турбо, специално проектирани за рязане на палочки. Не използвайте режещи дискове, предназначени да работят с по-малко от 3000 оборота в минута.

## 9. ФУНКЦИИ И ХАРАКТЕРИСТИКИ

Устройството за рязане под ъгъл върху плота може да се превърне всеки ъгъл между 0° до 45° в диагонално рязане. В процеса на рязане, помпата снабдява режещия диск с вода, което удължава живота на режещия диск и намалява отделянето на прах.

Вътрешния термостат е условие за поддържане температурата на двигателя в нормални граници на работа. В случай, че моторът е претоварен, стане твърде горещ или ел. напрежение е твърде високо, вътрешният термостат автоматично ще изключи машината. Ако това се случи, изключете и изчакайте 5 минути, докато двигателят се охлади, за да рестартирате отново машината чрез превключвателя включване / изключване. Тази функция помага за защита на двигателя от повреди поради прегряване.

## 10. ПОДДРЪЖКА

**ВНИМАНИЕ!** При обслужване, да се използват само оригинални резервни части. Използването на други части може да създаде опасност или да причини увреждане на продукта.

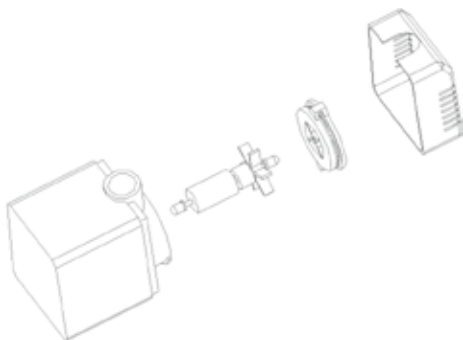
Не се опитвайте да правите настройки, докато машината е в експлоатация.

Винаги изваждайте електрическия кабел от захранването преди смяна на части, смазване на машината или настройка, за да се избегнат възможни сериозни наранявания.

Почиствайте машината от натрупания прах.

## 11. ПОЧИСТВАНЕ:





преработка за повторното използване на съдържащите се в тях суровини. За облекчаване на рециклирането детайлите, произведени от изкуствени материали, са обозначени по съответен начин. Не изхвърляйте машините при битовите отпадъци! Съгласно Директивата 2012/19/ЕО относно излезлите от употреба електрически и електронни устройства и утвърждаването и като национален закон машините, които не могат да се използват повече, трябва да се събират отделно и да бъдат подлагани на подходяща преработка за оползотворяване на съдържащите се в тях ценни вторични суровини.

Пазете вентилационните отвори на машината чисти, за да се предотврати прегряване на двигателя. Редовно почиствайте корпуса на машината с мека кърпа, за предпочитане след всяка употреба. Дръжте вентилационните отвори свободни от прах и мръсотия. Ако мръсотията не се маха използвайте мека кърпа, напоена със сапунена вода.

**Забележка:** Моля, почиствайте помпата и плъзгащата се релса на плота, веднага след като сте приключили работа с машината. В противен случай върху крилното витло на помпата или релсата могат да се залепят отломки. За да почистите помпата, извадете смукателния капак и капака крилното витло, а след това самото крилно витло. Използвайте малка четка или струя вода, за да се отстраните всички отломки от крилното витло.

Никога не използвайте разтворители като бензин, алкохол, амоняк и вода и др тези разтворители могат да повредят пластмасовите части.



## 12. ОПАЗВАНЕ НА ОКОЛНАТА СРЕДА.

С оглед опазване на околната среда машината, допълнителните приспособления и опаковката трябва да бъдат подложени на подходяща