

**topmaster**  
professional



**topmaster**  
professional

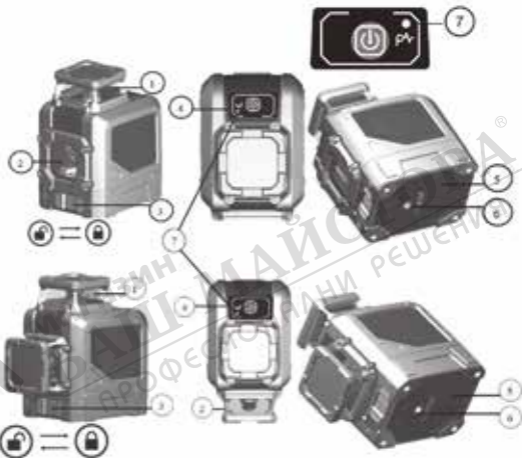
- Лазерен нивелир
- Laser level
- Nivel laser

#### Contents

2	BG	елементи/elements
3	BG	инструкция за употреба
8	EN	instructions' manual
13	RO	manualul de instrucțiuni

TMP-1X3D

## ЕЛЕМЕНТИ НА УРЕДА ELEMENTS OF THE DEVICE



1. Отвор за 360° хоризонтална проекция
2. Отвор за вертикална проекция
3. Бутон за заключване на махалото
4. Бутон On/Off
5. Отделение за батерии
6. Резба 1/4"- 20 за статив
7. LED индикатор

# ВГ Оригинална инструкция за употреба

Уважаеми потребители,

Поздравления за покупката на лазерен нивелир с марката - Topmaster Professional. При правилна употреба продуктите TOPMASTER са сигурни и надеждни инструменти и работата с тях ще Ви достави истинско удоволствие.

"Евромастер Импорт Експорт" ООД е упълномощен представител на производителя и собственик на търговската марка TOPMASTER. Адресът на управление на фирмата е гр. София 1231, бул. "Ломско шосе" 246, тел. 0700 44 155, [www.topmaster.bg](http://www.topmaster.bg); [www.euromasterbg.com](http://www.euromasterbg.com); e-mail: [info@euromasterbg.com](mailto:info@euromasterbg.com).

От 2006 година във фирмата е въведена системата за управление на качеството ISO 9001:2008 с обхват на сертификацията: Търговия, внос, износ и сервиз на професионални и хоби електрически, пневматични и механични инструменти и обща железария. Сертификатът е издаден от Moody International Certification Ltd., England.

## Предназначение на уреда

Лазерният нивелир е предназначен за проектиране на хоризонтални и вертикални линии, като помощно средство при професионални приложения. Уредът може да бъде използван както на закрито, така и на открито с лазерен приемник (не е включен в окомплектовката). Използва се за интериорни довършителни работи, за поставяне на дограма, монтаж на предмети по стени, прозорци, врати, окачване на тавани - навсякъде, където е необходимо надеждно отвесиране и нивелиране В интерес на вашата безопасност и с цел осигуряване на правилната му употреба прочетете настоящата инструкция внимателно, включително препоръките и предупрежденията в тях. За избягване на ненужни грешки и инциденти,

важно е тези инструкции да останат на разположение за бъдещи справки на всички, които ползват уреда. Ако го продадете на нов собственик то инструкцията за употреба трябва да се предаде заедно с него, за да може новия ползвател да се запознае със съответните мерки за безопасност и инструкциите за работа.

Модел	TMP - 1X3D
Дължина на вълната – Вид лазер	510-530 nm <1mW
Точност	$\pm 3$ mm на 10 m
Диапазон на самонивелиране	$\pm 4^{\circ} \pm 1^{\circ}$
Клас лазер	2
Система на самонивелиране	Магнитно
Работен обхват	До 40 m;
Захранване	4 x AA алкални батерии 1.5 V
Темпераурен диапазон	-10 до +50° C
Ниво на защита	IP54

**ВНИМАНИЕ:**

- Докато продуктът работи, внимавайте да не излагате очите си на излъчващия лазерен лъч (зелен източник на светлина). Излагането на лазерен лъч за продължително време може да бъде опасно за очите ви.

**ПРЕДУПРЕЖДЕНИЕ:**

- Информация за лазерния клас за ваше удобство и безопасност е предоставена на стикера на продукта.
- Не гледайте директно в лъча или гледайте директно с оптични очила и не настройвайте лазера на нивото на очите.
- Не разглобявайте лазерния инструмент. Не модифицирайте лазера по никакъв начин. Модифицирането на инструмента може да доведе до опасно излагане на лазерно лъчение. Не използвайте лазера за цел

различна от проектирането на лазерни линии.

- Не работете с лазера около деца и не позволявайте на децата да работят с лазера. Може да се получи сериозно нараняване на очите.
- Излагането на лъча на лазер от клас 2 се счита за безопасно за максимум 0,25 секунди. Рефлексите на клепачите обикновено осигуряват адекватна защита.

## Режими на работа

Общи бележки:

Уредът се включва с еднократно натискане на бутона On, когато е в заключено положение или с плъзгане на бутона за заключване в заключено положение, когато е отключен.

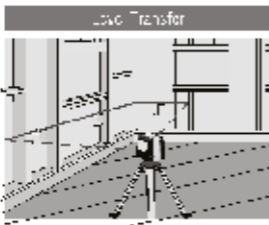
Режим на самонивелиране

- активиран е, когато лазерният инструмент е в отключено положение.
- лазерният лъч (и) започва да мига бързо при 2 Hz, когато инструментът е извън обхвата на самонивелиране
- позволява правилното използване при пълен режим на работа на инструмента с лазерен детектор.

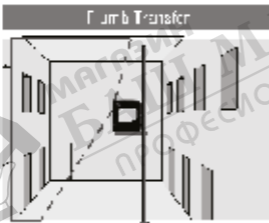
Ръчно управление

- активирано е, когато махаловата ключалка е в заключено положение, лазерният инструмент се позиционира под различни ъгли и проектира наклонени прави линии.
- В режим ръчно управление (заключено махало) точността на лъча (ите) не се гарантира, че ще бъде коректна и лазерният (ите) лъч (и) ще мига на всеки 5 секунди.

## Приложения

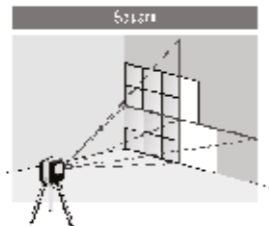


Монтаж на шкафове и етажерки/оборудване в помещения;  
Монтаж на картини, огледала/рамкиране; Монтаж на керамични плочки; Монтаж на шкафове и прозорци; Монтаж на водопроводни тръби/ВИК инсталации; Окачване на висящи тавани  
Уредът може да бъде монтиран на статив (не е включен в окомплектовката).



Ръководство за потребителя, поддръжка и грижи:

- Лазерният инструмент е запечатан и калибриран в завода.
- Препоръчително е да се извърши проверка на точността преди първата му употреба и периодични проверки по време на бъдеща употреба, особено за прецизни оформления.
- Когато не се използва, изключете инструмента и поставете махалото в заключената му позиция.
- В ръчен режим самонивелирането е изключено.



Точността на лъча не е гарантирана.

- Използвайте само с указания модел батерии и не изхвърляйте батерии в огън.
- Не смесвайте стари и нови батерии. Заменете всички едновременно с нови батерии от същата марка и тип.
- Пазете батериите на място, недостъпно за деца. Извадете батериите, ако инструментът няма да се използва в продължение на няколко месеца.
- Не съхранявайте лазерния инструмент на пряка слънчева светлина и не го излагайте на високи температури. Корпусът и някои вътрешни части са изработени от пластмаса и могат да се деформират при високи температури.
- Външните пластмасови части могат да се почистват с влажна кърпа. Въпреки че тези части са устойчиви на разтворители, никога не използвайте разтворители. Използвайте мека, суха кърпа, за да отстраните влагата от инструмента преди съхранение.
- Съхранявайте инструмента в неговия калъф, когато не се използва. Ако съхранявате за по-дълго време, извадете батериите преди съхранение, за да предотвратите възможни повреди.

Опазване на околната среда

Не изхвърляйте електроинструменти при битовите отпадъци! Съгласно директивата на ЕС 2012/19/ЕС относно излезлите от употреба електрически и електронни устройства, които не могат да се използват повече, трябва да се събират отделно и да бъдат подлагани на подходяща преработка за оползотворяване на съдържащите се в тях ценни вторични суровини. Не изхвърляйте батериите при битовите отпадъци. ефектни или изхабени обикновени или акумулаторни батерии трябва да бъдат рециклирани.

