

RAIDER PRO

BRUSHLESS



WET&DRY



RAIDER[®] Pro

R20 System

- Акумулаторна безчеткова прахосмукачка за сухо и мокро почистване без батерия и зарядно
- Cordless brushless wet & dry vacuum cleaner without battery and charger
- Usisavač za suvo/mokro čišćenje bez baterije i punjac
- Aspirator uscat-umed fără baterie și încărcător
- Правосмукалка за суво и мокро без батерија и полнач
- Ηλεκτρική σκούπα για υγρό/στεγνό σκούπισμα χωρίς μπαταρία και φόρτιση

Contents


8	BG	оригинална инструкция за употреба
12	EN	original instructions' manual
16	RO	instrucțiuni de folosire
19	MK	упатство за работа
22	EL	πρωτότυπο οδηγίες χρήσεως
26	SL	izvirno novodila za uporabo




RDP-SDWCH20

solo

USER'S MANUAL



	Art. No.	Item Description
	030130	R20 Cordless Drill Li-ion 2 speed 13 mm 44 Nm Solo RDP-SCD20
	030131	R20 Cordless Hammer Drill-Driver Li-ion 2 speed 13 mm 50Nm Solo RDP-SCDI20
	030132	R20 Cordless Hex Impact Driver Li-ion 1/4" 180 Nm Solo RDP-SHID20
	030133	R20 Cordless Impact Wrench Li-ion 1/2" 250 Nm Solo RDP-SCIW20
	030134	R20 Cordless Impact Wrench Li-ion 1/2" 400 Nm 5 speed Solo RDP-SCIW20-5
	030135	R20 Cordless Rotary Hammer Li-ion SDS-plus Solo RDP-SRH20
	030136	R20 Cordless Angle Grinder Li-ion Ø125mm 10000min-1 Solo RDP-SAG20
	030137	R20 Cordless Jig Saw Li-ion quick 80mm Solo RDP-SJS20
	030138	R20 Cordless Reciprocating Saw Li-ion quick Solo RDP-SRS20
	030139	R20 Cordless Circular Saw Li-ion Ø165x20 mm 24T 4200 min ⁻¹ laser Solo RDP-SCS20
	163143	Circular Saw Blade Tungsten Carbide Tipped Ø165x20 mm 24T
	030140	R20 Cordless Random Orbit Sander Li-ion Ø125 mm variable speed Solo RDP-SRSA20
	030141	R20 Cordless Multi-Tool Li-ion 3° variable speed quick Solo RDP-SOMT20

	Art. No.	Item Description
	030211	Cordless Drill Li-ion 2 speed 13 mm 44 Nm 20 V 1.5 Ah 1 h RDP-SCD20 Set
	030208	Cordless Hammer Drill-Driver Li-ion 2 speed 13mm 50Nm 20 V 2x2 Ah 1 h in Case RDP-SCDI20 Set
	030209	Cordless Angle Grinder Li-ion Ø125mm 10000min-1 20 V 2 Ah 1 h in Case RDP-SAG20 Set
	030210	Cordless Jig Saw Li-ion quick 80mm 20 V 2 Ah 1 h in Case RDP-SJS20 Set
	074202	R20 Пистолет за боя акум. Li-ion Ø1.5 1.8 2.2 mm 1 L Solo RDP-SSGC20
	075328	R20 Косачка Li-ion 360 mm 35L Solo RDP-SLM20
	110287	Нож за акумулаторна косачка R20 360 mm RDP-SLM20
	075545	R20 Коса акум. Li-ion 300 mm Solo RDP-SCBC20
	075707	R20 Резачка за храсти акум Li-ion 510 mm Solo RDP-SCHT20
	030151	R20 Cordless Rotary Hammer Brushless Li-ion SDS-plus Solo RDP-SBRH20
	030152	R20 Cordless Mixer Li-ion Solo RDP-SHM20
	030153	R20 Cordless stapler comb Li-ion Solo RDP-SST20
	030154	R20 Cordless Glue gun Li-ion ø11 Solo RDP-SGLG20
	030155	R20 Cordless chain saw brushless 350 mm (14") Solo RDR-SBCS20

	Art. No.	Item Description
	090319	R20 Cordless wet&dry vacuum cleaner
	090315	R20 Cordless ash vacuum cleaner
	032120	R20 System Starter Kit Li-ion 2 Ah 1h for series RDP-R20 System
	131110	R20 Battery Pack Li-ion 20 V 1.5 Ah for series RDP-R20 System
	131152	R20 Battery Pack Li-ion 20 V 2 Ah for series RDP-R20 System
	131153	R20 Battery Pack Li-ion 20 V 4 Ah for series RDP-R20 System
	131157	R20 Батерия Li-ion 20 V 6 Ah за серията RDP-R20 System
	039703	R20 Charger for series RDP-R20 System
	039704	R20 Rapid Charger for series RDP-R20 System
	039706	R20 Adapter USD with lamp for series RDP-R20 System
	039707	R20 Dual Charger for series RDP-R20 System 2x3 A

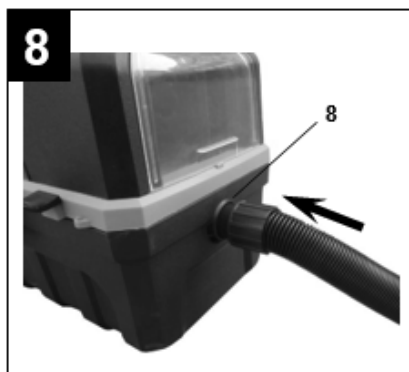
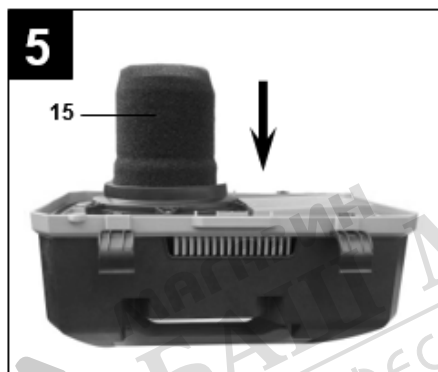
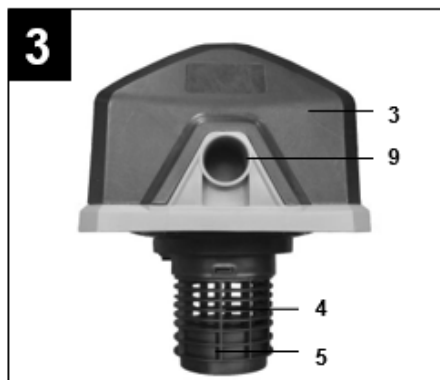


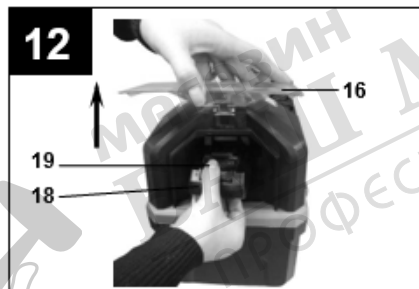
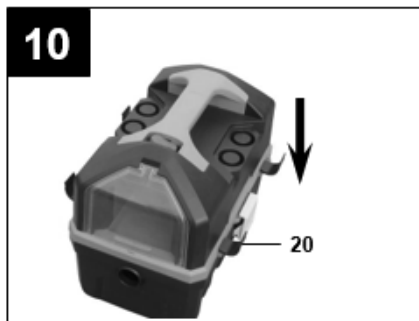
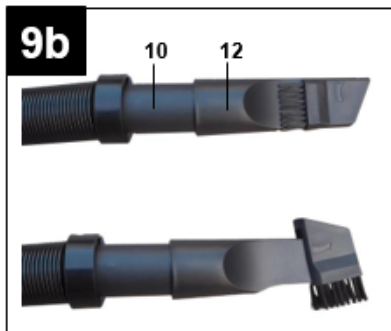
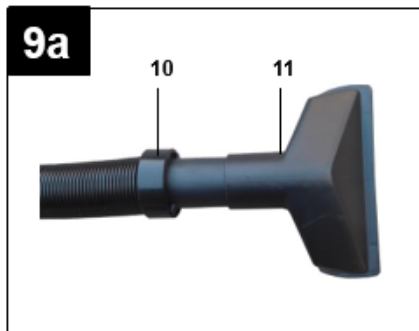
Прочетете ръководството преди употреба!
 Refer to instruction manual booklet!

BG Снимките са с илюстративна цел. Изображеният модел може да не е напълно идентичен със закупената от вас машина.

EN The pictures are for illustration purpose. The pattern shown may not be exactly the same as the machine you purchased.

1**2**





EN/Description

1. Handle
2. On/Off switch
3. Appliance head
4. Filter basket
5. Safety float valve
6. Locking hook
7. Tank
8. Suction hose connector
9. Blow connector
10. Flexible hose
11. Universal brush
12. 2-in-1 crevice/brush nozzle
13. Cartridge filter
14. Cloth filter
15. Foam filter
16. Battery cover
17. Charger
18. Battery pack
19. Push lock button
20. Suction hose holder
21. Slots for nozzle storage

BG/Описание

1. Ръкохватка
2. Пусков прекъсвач
3. Капак
4. Място за филтър
5. Предпазен клапан
6. Закопчалка
7. Събирателен контейнер
8. Конектор за смукателен маркуч за засмукване
9. Конектор за издухване
10. Гъвкав маркуч
11. Универсална четка
12. 2-в-1 накрайник за ъгли/четка
13. Хела филтър

14. Филтър от плат
15. Филтър от дунапрен
16. Капак на отделението за батерията
17. Зарядно / не е включено в окомплектовката/
18. Батерия / не е включена в окомплектовката/
19. Бутон за заключване на батерията
20. Държач на смукателния маркуч
21. Места за съхранение на накрайници

Оригинална инструкция за употреба

Уважаеми потребители,

Поздравления за покупката на машина от най-бързоразвиващата се марка за електрически, бензинови и пневматични машини - RAIDER. При правилно инсталиране и експлоатация, RAIDER са сигурни и надеждни машини и работата с тях ще Ви достави истинско удоволствие. За Вашето удобство е изградена и отлична сервизна мрежа с 45 сервиза в цялата страна.

Преди да използвате тази машина, моля, внимателно се запознайте с настоящата “Инструкцията за употреба”.

В интерес на Вашата безопасност и с цел осигуряване на правилната и употреба, прочетете настоящите инструкции внимателно, включително препоръките и предупрежденията в тях. За избягване на ненужни грешки и инциденти, важно е тези инструкции да останат на разположение за бъдещи справки на всички, които ще ползват машината. Ако я продадете на нов собственик то “Инструкцията за употреба” трябва да се предаде заедно с нея, за да може новия ползвател да се запознае със съответните мерки за безопасност и инструкциите за работа.

“Евромастер Импорт Експорт” ООД е упълномощен представител на производителя и собственик на търговската марка RAIDER. Адресът на управление на фирмата е гр. София 1231, бул. “Ломско шосе” 246, тел. 0700 44 155, www.raider.bg; www.euromasterbg.com; e-mail: info@euromasterbg.com.

От 2006 година във фирмата е въведена системата за управление на качеството ISO 9001:2008 с обхват на сертификацията: Търговия, внос, износ и сервиз на професионални и хоби електрически, пневматични и механични инструменти и обща железария. Сертификатът е издаден от Moody International Certification Ltd, England.

ТЕХНИЧЕСКИ ДАННИ

параметър	мерна единица	стойност
Модел	-	RDP-SDWCH20
Номинално захранващо напрежение	V AC	20
Обем на контейнера за отпадъци	L	10
Максимален вакуум	kPa	15
Максимален дебит на въздушния поток	L/min	630
Степен на защита	-	IPX4
Ниво на звукова мощност $L_{WA} K_{WA} = 3$ dB	dB	80

При използването на уредите трябва се спазват някои предпазни мерки, свързани с безопасността, за да се предотвратят наранявания и щети. За целта внимателно прочетете това упътване за употреба / указанията за безопасност. Пазете го добре, за да разполагате с информацията по всяко време. В случай, че трябва да предадете уреда на други лица, моля, предайте им това упътване за употреба. Ние не поемаме отговорност за злополуки или щети, които възникват вследствие на несъблюдаването на това упътване и на указанията за безопасност.

Указания за безопасност

Внимание: Преди монтажа и пускането в експлоатация задължително съблюдавайте инструкцията за употреба. Никога не почиствайте уреда с разтворители. Не оставяйте готов за експлоатация уред без надзор.

Пазете от достъп на деца.

В никакъв случай не засмуквайте: горящи кибритени клечки, тлееща пепел и цигарени угарки, възпламеняеми, разяждащи, огнеопасни или експлозивни вещества, пари и течности.

Този уред не е подходящ за изсмукване на опасни за здравето прахове.

Съхранявайте уреда в сухи помещения.

Не пускайте в експлоатация повреден уред.

Използвайте уреда само за дейностите, за които е бил конструиран.

При почистване на стълби се изисква максимално внимание.

Използвайте само оригинално оборудване и резервни части.

Употреба по предназначение

Праховсмукачката за сухо/ мокро почистване е подходяща за сухо и мокро почистване при използване на съответния филтър. Уредът не е предназначен за засмукване на възпламеняеми, експлозивни или опасни за здравео веществa. Машината трябва да се използва само по предназначението ѝ. Всяка по-нататъшна извън това употреба не е по предназначение. За предизвикани от това щети или наранявания от всякакъв вид отговорност носи потребителят/обслужващото лице, а не производителят. Преди пускане в експлоатация Акумулаторната машина се доставя без

батерия и зарядно. Използвайте само батерия и зарядно от серията R20 System.

Сглобяване

Монтаж на капака(фиг. 1, 4)

Капакът (3) е закрепен към събирателния контейнер(7) чрез закопчалка(6).

За да свалите капака (3), отворете закопчалката(6) и свалете капака на уреда (3). Когато монтирате капака (3), уверете се, че закопчалката (6) се фиксира правилно.

Монтаж на филтъра

Забележете!

Никога не използвайте праховсмукачката за мокро и сухо почистване без филтър!

Винаги бъдете уверени, че филтрите не повредени!

Монтаж на филтъра от дунапрен (фиг. 5)

За мокро почистване поставете предоставения филтър от дунапрен (15) в определеното място за филтър.

Монтаж на хепа филтър (фиг. 6)

За сухо почистване поставете хепа филтъра (13) в определеното място за филтър.

Хепа филтърът (13) е подходящ само за сухо почистване.

Монтаж на филтъра от плат (фиг. 7)

За сухо почистване с двойно филтриране:

Първо монтирайте хепа филтъра (13)

, след това плъзнете филтъра от плат (14) върху хепа филтъра (13). Филтърът от плат (14) е подходящ само за сухо почистване.

Монтаж на смукателния маркуч (фиг. 3, 8, 9)

Свържете смукателния маркуч (10) към съответния конектор на праховсмукачката за мокро и сухо почистване, в зависимост от необходимото приложение.

Засмукване

Свържете смукателния маркуч (10) към конектора на смукателния маркуч (8)

Издихване

Свържете смукателния маркуч (10) към конектора за издихване (9).

Монтаж на държача на смукателния маркуч (фиг. 10, 11)

Сглобете 4 бр държачи за смукателни маркучи (20), като ги натиснете през процепите на капака (3), и поставете

смукателния маркуч за съхранение.
Накрайници за засмукване
Универсален накрайник (фиг. 2)
Универсалната четка (11) е предназначена за засмукване на твърди частици и течности от малки до средни повърхности.

2-в-1 накрайник за ъгли/четка (фиг. 2)
Накрайникът (12) е предназначен за засмукване на твърди частици и течности в ъгли, ръбове и други места, които са трудно достъпни.

Работа

Пусков прекъсвач (фиг. 1/2)
Позиция на пусковия прекъсвач 0:
Изключено
Позиция на пусковия прекъсвач I:
Включено

Сухо почистване

Използвайте хепа филтър (13) или хепа филтъра (13) и платнения филтър (14) за сухо почистване.

Мокро почистване с прахосмукачка
За мокро почистване използвайте филтъра от дунапрен (15).
Проверявайте дали филтърът е здраво монтиран през цялото време.
При мокро почистване, предпазният клапан (фиг. 3/5) се затваря, когато се достигне максималното ниво на събирателния контейнер. При това шумът от засмукването ще се промени и ще стане по-силен. След това трябва да изключите прахосмукачката и да изпразните контейнера.

Опасност!

Прахосмукачката за мокро и сухо почистване не е подходяща за почистване на горими течности.
За мокро почистване използвайте само приложения филтър от дунапрен.

Издихване

Свържете смукателния маркуч (10) към конектора за издихване (9) на прахосмукачката за мокро и сухо почистване.

Почистване, поддръжка и поръчка на резервни части

Опасност! Винаги изваждайте батерията

преди да започнете каквато и да е работа по почистването.

Почистване

- Пазете всички предпазни устройства, вентилационни отвори и корпуса на двигателя чисти от замърсявания и прах.

- Препоръчваме ви да почиствате прахосмукачката веднага след употреба.

Почистване на капака(фиг.1/3)

Почиствайте уреда редовно с влажна кърпа и малко мек сапун. Не използвайте почистващи препарати или разтворители; те може да са агресивни към пластмасовите части в уреда.

Почистване на контейнера (фиг.1/7)

Контейнерът може да се почиства с влажна кърпа и мек сапун или под течаща вода, в зависимост от количеството замърсяване.

Почистване на хепа филтъра (фиг.2/13)

Почиствайте хепа филтъра (13) редовно, като го потупвате внимателно и го почиствате с фина четка.

Почистване на филтъра от плат (фиг.2/14)

Почистете филтъра от плат (14), като леко потупвате и почиствате замърсяванията.

Ако е наистина много замърсен, използвайте мек разтвор на сапун и вода, за да измиете филтъра за многократна употреба и изплакнете с чиста вода.

Оставете филтъра да изсъхне на въздух за 24 часа, преди да го монтирате.

Почистване на филтъра от дунапрен (фиг.2/15)

Почистете филтъра от дунапрен (15) с малко мек сапун под течаща вода и го оставете да изсъхне на въздух.

Обслужване

На редовни интервали и преди всяка употреба проверявайте дали филтрите в прахосмукачката за мокро и сухо почистване са здраво монтирани.

Поръчка на резервни части

Моля, предоставете следната информация за всички поръчки за резервни части:

- Модел/вид на оборудването

- Част номер на необходимата резервна част

Съхранение

Съхранявайте оборудването и аксесоарите на тъмно и сухо място при температура над замръзване. Идеалната температура за съхранение е между 5 и

30°C.

Отстраняване на неизправности

Ако при работа машината вибрира необичайно, незабавно спрете двигателя. Ненормалната вибрация обикновено показва механичен проблем, продължителната работа може да доведе до нараняване или повреда.

Забележка: Дистрибуторът няма да носи отговорност за повреди или наранявания, причинени от ремонта на прахосмукачката от неупълномощено лице или от неправилно боравене с прахосмукачката.



Опазване на околната среда.

С оглед опазване на околната среда електроинструментът, допълнителните приспособления и опаковката трябва да бъдат подложени на подходяща преработка за повторното използване на съдържачите се в тях суровини.

Не изхвърляйте електроинструменти при битовите отпадъци! Съгласно Директивата на Европейския съюз 2012/19/ЕС относно излезли от употреба електрически и електронни устройства и утвърждаването и като национален закон електроинструментите, които не могат да се използват повече, трябва да се събират отделно и да бъдат подлагани на подходяща преработка за оползотворяване на съдържачите се в тях ценни суровини.