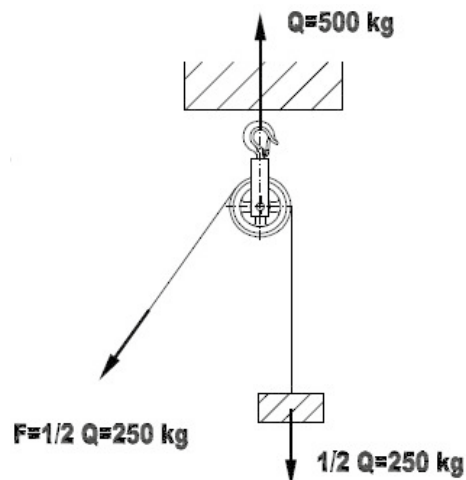


Тип	(кг)ст*Товароподемно	a	d	D	e min	h	L	Диапазон на работната температура	Тегло на макарата (кг)
А – с кука, без капак	500	61	30	125	20	-	240	-20°C до +50°C	1,7
В – с око (ухо), без капак	500	61	28	125	-	-	233		1,8
С – с кука и капак	500	61	30	125	20	165	240		1,9
Д – с око (ухо) и капак	500	61	28	125	-	165	233		2
Е – с верига, без капак	500	61	-	125	-	-	-		2,3
Ф – с кука, без капак	500	61	30	125	20	-	256		1,7

Натоварване и положение на макарата при натоварване

Макарата трябва да бъде инсталирана така, че посоката на повдигане при повдигане и спускане на товара винаги да бъде вертикална.

Максималното тегло на товара (товароподемност Q) е показана на фигура 6.3. и е 250 kg.



Фигура 6.3