

FC 2-4



Deutsch	5
English	11
Français	16
Italiano	23
Español	29
Português	35
Nederlands	41
Türkçe	47
Svenska	53
Suomi	58
Norsk	64
Dansk	69
Eesti	75
Latviešu	81
Lietuviškai	86
Polski	92
Magyar	99
Čeština	105
Slovenčina	110
Slovenščina	116
Românește	122
Hrvatski	128
Srpski	134
Ελληνικά	140
Русский	146
Українська	153
Български	159
Қазақша	166
العربية	173

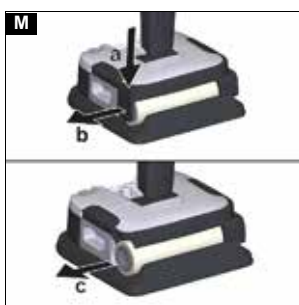
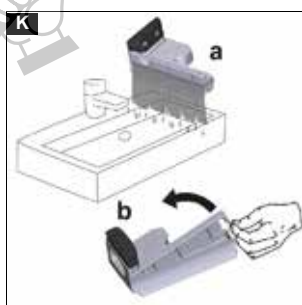
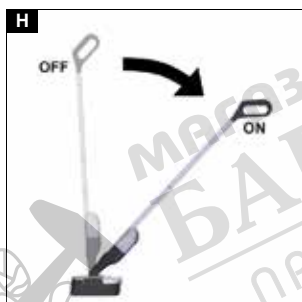
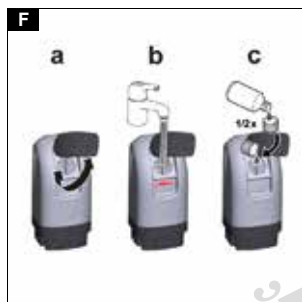
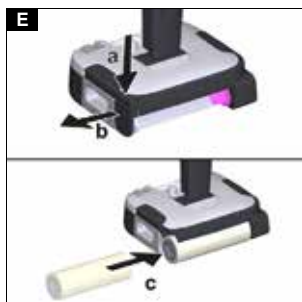
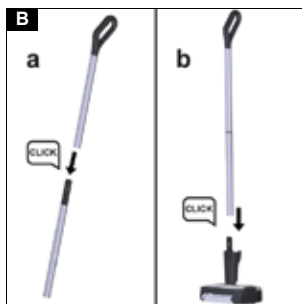


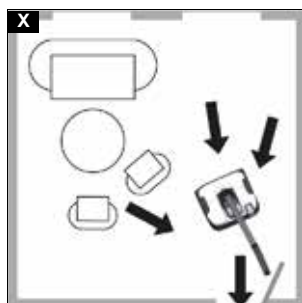
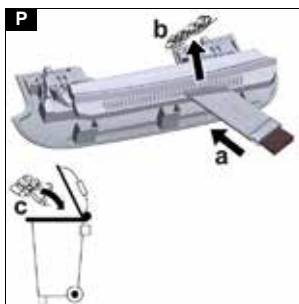
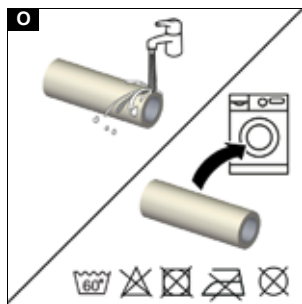
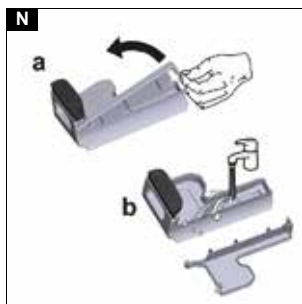
Register
your product

www.kärcher.com/welcome



A





На підлозі присутні залишки сторонніх мийних засобів.

- Ретельно очистити валик від залишків мийного засобу.
 - Кілька разів помити підлогу за допомогою пристрою і чистого валика без використання мийного засобу.
- Залишки мийного засобу на підлозі видаляються.

Поглинання води не є оптимальним

Фільтр для волосся встановлений у пристрій неправильно.

- Правильно вставити фільтр для волосся у пристрій.

Валик зношений.

- Замінити валик.

3 пристрою витікає брудна вода

Бак для брудної води заповнений.

- Відразу спорожнити бак для брудної води, див. главу *Спороження бака для брудної води*.

Бак для брудної води встановлений у пристрої неправильно.

- Правильно вставити бак для брудної води у пристрій. Бак для брудної води повинен бути надійно зафіксований у пристрої.

Фільтр для волосся встановлений у пристрій неправильно.

- Правильно вставити фільтр для волосся у пристрій.

Бак для брудної води пошкоджений.

- Звернутися до авторизованої сервісної служби.

Пристрій чіпляється за шви під час використання

Виступи на нижній стороні бака для брудної води пошкоджені або зношені.

- Звернутися до авторизованої сервісної служби.

Технічні характеристики

FC 2-4

Електричне підключення

Напруга	V	3,6 - 3,7
Ступінь захисту		IPX4
Клас захисту пристрою		III
Номінальна потужність пристрою	W	28
Номінальна напруга акумулятора	V	3,6-3,7
Макс. час роботи з повністю зарядженим акумулятором (2,5 A год)	min	20

Об'єм заповнення

Об'єм бака для чистої води	ml	200
Об'єм бака для брудної води	ml	100

Розміри та вага

Маса (без приладдя та м'яких рідин)	kg	2,2
Довжина	mm	220
Ширина	mm	240
Висота	mm	1220

Зберігається право на внесення технічних змін.

Съдържание

Употреба по предназначение	159
Защита на околната среда	159
Акcesoари и резервни части	159
Обхват на доставка	160
Гаранция	160
Указания за безопасност	160
Символи върху уреда	161
Описание на уреда	161
Монтаж	161
Пускане в експлоатация	161
Експлоатация	162
Грижа и поддръжка	163
Демонтаж	164
Помощ при повреди	165
Технически данни	165

Употреба по предназначение

Използвайте уреда само с акумулиращи батерии и зарядни устройства от системата KÄRCHER Battery Power 4 V.

BP 4V

Подходящите акумулиращи батерии са обозначени със символа BP 4 V.

BC 4V

Зареждайте акумулиращата батерия само с разрешените за зареждане зарядни устройства.

Използвайте почистващия препарат за под само за почистване на твърди подове в частни домакинства и само на водоустойчиви твърди подове.

Не почиствайте чувствителни към водата покрития като напр. необработени коркови подове, тъй като влажността може да проникне и да повреди пода.

Уредът е подходящ за почистване на PVC, линолеум, плочки, камък, смазан и восъчен паркет, ламинат, както и всички водоустойчиви подови настилки.

Защита на околната среда



Опаковъчните материали подлежат на рециклиране. Моля, изхвърляйте опаковките по съобразен с околната среда начин.



Електрическите и електронните уреди съдържат ценни материали, подлежащи на рециклиране, а често и съставни части, напр.

батерии, акумулаторни батерии или масло, които при неправилно боравене или изхвърляне могат да представляват потенциална опасност за човешкото здраве и за околната среда. За правилното функциониране на уреда все пак тези съставни части са необходими. Обозначените с този символ уреди не трябва да бъдат изхвърляни заедно с битовите отпадъци.

Указания за съставни вещества (REACH)

Актуална информация за съставките ще намерите на интернет страницата: www.kaercher.de/REACH

Акcesoари и резервни части

Използвайте само оригинални акcesoари и оригинални резервни части, по този начин осигурявате безопасната и безпроблемна експлоатация на уреда.

Информация относно акcesoари и резервни части ще намерите тук: www.kaercher.com.

Обхват на доставка

Обхватът на доставката на уреда е изобразен върху опаковката. При разопаковане проверете съдържането за цялост. При липсващи аксесоари или при транспортни щети, моля, обърнете се към Вашия дистрибутор.

Гаранция

Във всяка държава са валидни издадените от нашия оторизиран дистрибутор гаранционни условия. Евентуални повреди на Вашия уред ще отстраним в рамките на гаранционния срок безплатно, ако се касае за дефект в материалите или производствен дефект. В случай на предявяване на право на гаранция, се обърнете към Вашия дистрибутор или към най-близкия оторизиран сервиз, като представите касовата бележка. (Адрес, вж. задната страна)

Указания за безопасност

Преди първото използване на уреда прочетете тези указания за безопасност, това оригинално ръководство за експлоатация, приложените към акумулиращата батерия указания за безопасност и приложеното оригинално ръководство за експлоатация Акумулираща батерия/Зарядно устройство. Прочетете и съответните инструкции. Запазете книжките за последващо използване или за следващия собственик. Освен указанията в ръководството за експлоатация, трябва да спазвате и общовалидните законови предписания за безопасност и избягване на злополуки.

Степени на опасност

⚠ ОПАСНОСТ

● Указание за непосредствена опасност, която може да доведе до тежки телесни повреди или до смърт.

⚠ ПРЕДУПРЕЖДЕНИЕ

● Указание за възможна опасна ситуация, която може да доведе до тежки телесни повреди или до смърт.

⚠ ПРЕДПАЗЛИВОСТ

● Указание за възможна опасна ситуация, която може да доведе до леки телесни повреди.

ВНИМАНИЕ

● Указание за възможна опасна ситуация, която може да доведе до материални щети.

Електрически компоненти

⚠ ОПАСНОСТ ● Не потапяйте уреда във вода. ● Никога не докосвайте контактите или проводниците. ● Не излагайте уреда с акумулиращата батерия на силна слънчева светлина, силна топлина и огън.

⚠ ПРЕДУПРЕЖДЕНИЕ ● Изключвайте уреда преди всякакви работи по поддръжка и техническо обслужване. ● Уредът съдържа електрически компоненти, не почиствайте уреда под течаща вода.

⚠ ПРЕДПАЗЛИВОСТ ● Възлагайте извършването на ремонти само на оторизирания сервиз. ● Преди всяка употреба проверявайте уреда и принадлежностите за изправно състояние

и експлоатационна безопасност. Не използвайте уреда при наличие на повреда.

ВНИМАНИЕ ● Не вкарвайте никакви предмети в гнездото на акумулиращата батерия, освен акумулиращи батерии от системата KARCHER Battery Power 4 V.

Безопасно боравене

⚠ ОПАСНОСТ ● Опасност от задушаване. Дръжте опаковъчното фолио далече от обсега на деца.

⚠ ПРЕДУПРЕЖДЕНИЕ ● Използвайте уреда само по предназначение. Съблюдавайте местните условия и при работата с уреда следете за трети лица, особено деца. ● В опасни зони (напр. бензиностанции) спазвайте съответните правила за безопасност. Никога не използвайте уреда в помещения с риск от експлозия. ● Деца и хора, които не са запознати с това ръководство, не трябва да работят с този уред. Валидни на мястото разпоредби могат да налагат ограничения за възрастта на обслужващото лице. ● Уредът не е предназначен за употреба от деца или лица с ограничени физически, сензорни или умствени способности, или от лица, които не са запознати с настоящите инструкции. ● Лица с намалени физически, психически или умствени възможности, или които нямат опит и познания, могат да използват уреда само под прявнен надзор или ако са били инструктирани от отговарящо за тяхната безопасност лице относно безопасната употреба на уреда и ако са разбрали произтичащите от употребата на уреда опасности. ● Децата не бива да си играят с уреда. ● Децата трябва да бъдат под надзор, за да се гарантира, че не си играят с уреда. ● Съхранявайте уреда извън обсега на деца, когато се охлади. ● Децата могат да извършват почистване и експлоатационна поддръжка само под надзор. ● Дръжте частите от тялото си (напр. пръсти, коси) далеч от въртящата се почистващ валък. ● Опасност от нараняване от остри предмети (напр. трески). Защитете ръцете си при почистването на подовата глава.

⚠ ПРЕДПАЗЛИВОСТ ● Не използвайте уреда, ако той преди това е паднал, има видими повреди или тече. ● Работете с уреда или го съхранявайте само в съответствие с описанието, респ. изображението на фигурата. ● Злополуки или повреди поради преобръщане на уреда. Преди всякакви работи със или по уреда трябва да осигурявате стабилност. ● Никога не оставяйте уреда без надзор, докато работи.

ВНИМАНИЕ ● Повреда на уреда. Никога не наливайте в резервоара за вода разтворители, течности, съдържащи разтворители, или неразредени киселини (напр. почистващи препарати, бензин, разредители за бои и ацетон). ● Включвайте уреда само когато са поставени резервоарът за прясна вода и резервоарът за отпадъчна вода. ● Не засмуквайте с уреда остри или по-големи предмети, като напр. отчупени парчета, чакъл или части от играчки. ● Не наливайте в резервоара за прясна вода оцветна киселина, препарат за отстраняване на котлен

камък, етерични масла или подобни вещества. Също така внимавайте да не засмуквате такива вещества с уреда. ● Използвайте уреда само на твърди подове с водоустойчиво покритие, като напр. лакиран паркет, емайлрани плочки или линолеум. ● Не използвайте уреда за почистване на килими или основи на килими. ● Не прокарвайте уреда върху подовата решетка на конвекторни нагреватели. Уредът не може да поеме изтичащата вода, когато се прекарва над решетката. ● При продължителни работни паузи и след употреба изключвайте уреда от главния прекъсвач/прекъсвач на уреда. ● Не работете с уреда при температури под 0 °С. ● Пазете уреда от дъжд. Не съхранявайте уреда на открито.

Символи върху уреда



⚠ ОПАСНОСТ

Опасност от токов удар

Уредът съдържа електрически компоненти.

Не почиствайте уреда под течаща вода. Не потапяйте уреда във вода.

Описание на уреда

В това упътване за работа е описано максималното оборудване. В комплекта на доставката има разлики в зависимост от модела (вижте опаковката).

Вижте изображенията на страницата с графики. **Фигура А**

- ① Ръкохватка
- ② Резервоар за чиста вода
- ③ Бутон за освобождаване на филтъра за косми
- ④ Свалящи се филтри за косми
- ⑤ Бутон за деблокиране на дръжката на уреда
- ⑥ Подова глава
- ⑦ Гнездо на акумулиращата батерия
- ⑧ Светодиодна индикация за време на работа на акумулиращата батерия
- ⑨ Акумулираща батерия (KÄRCHER Battery Power 4 V)
- ⑩ Зарядно устройство (KÄRCHER Battery Power 4 V)
- ⑪ * Зарядно устройство за бързо зареждане Duo (KÄRCHER Battery Power 4 V)
- ⑫ Четка за почистване
- ⑬ Почистващ валик Universal
- ⑭ * Почистващ валик за каменни подове
- ⑮ Станция за паркиране
- ⑯ Средство за почистване RM 536 (30 ml)
- ⑰ * Средство за почистване RM 536 (500 ml)
- ⑱ * Средство за почистване RM 537 (30 ml)
- ⑲ Повдигнат елемент за съхранение на почистващия валик
- ⑳ Резервоар за мръсна вода

- ㉑ Страничен капак за сваляне на почистващия валик

* опционално

Монтаж

Монтиране на дръжката на уреда

1. Поставете горната част на дръжката на уреда в долната част, докато се фиксира с щракване.
2. Дръжте здраво основния уред.
3. Вкарайте дръжката на уреда докрай в основния уред, докато се фиксира с щракване. Дръжката на уреда трябва да стои стабилно в уреда.

Фигура В

Пускане в експлоатация

Зареждане на акумулиращата батерия

1. Заредете акумулиращата батерия (вж. инструкциите за експлоатация и указанията за безопасност на акумулиращата батерия и на зарядното устройство).

Поставяне на акумулиращата батерия

1. Поставете с натиск акумулиращата батерия в гнездото на уреда, докато се фиксира с щракване.

Фигура С

Поставяне на резервоара за отпадъчна вода

1. Поставете уреда на пода.
2. Хванете резервоара за мръсна вода за удълбочението за хващане и го вкарайте в шината на подовата глава.

Фигура D

Монтиране на валика

1. Натиснете бутона за деблокиране на страничния капак и свалете капака.
 2. Обърнете внимание на подреждането по цвета на вътрешната страна на валика спрямо държача му в уреда (напр. лилаво с лилаво).
 3. Завинтете почистващия валик докрай на държача на валика.
- Фигура Е**
4. Поставете страничния капак на уреда.

Напълване на резервоара за чиста вода

1. Хванете резервоара за чиста вода за страничните дръжки и го извадете от уреда (45°).
 2. Отворете капачката на резервоара и я завъртете настрани.
- Фигура F**
3. Напълнете резервоара за чиста вода със студена или хладка чиста вода.
 4. Ако е необходимо, добавете средство за почистване или поддръжка на KÄRCHER в резервоара за прясна вода.

ВНИМАНИЕ

Твърде големи или твърде малки дози от средствата за почистване или поддръжка Може да доведе до лоши резултати от почистването.

Обърнете внимание на препоръчителната доза на средствата за почистване или поддръжка.

5. Затворете капачката на резервоара.

6. Поставете резервоара за прясна вода в уреда.
Фигура G
Резервоарът за прясна вода трябва да стои стабилно в уреда.

Експлоатация

Общи указания за обслужване

ВНИМАНИЕ

Влажност

Материални щети по чувствителни подове
Преди да използвате уреда, проверете пода за водоустойчивост на незабележимо място.
Не почиствайте чувствителни към водата настилки като напр. необработени коркови подове, тъй като влагата може да проникне и да повреди пода.

ВНИМАНИЕ

Материални щети

Материални щети по уреда от остри, големи, обемисти предмети.
Уредът не трябва да се съхранява и използва върху твърда зруба мръсотия и предмети, тъй като частите могат да се забият под резервоара с отпадъчна вода и да причинят драскотини по пода и резервоара.

Преди началото на работата и преди прибирането на уреда за съхранение отстранете предмети като напр. отчупени парчета, чакъл, винтове или части за играчки от пода.

Фигура W

Указание

- За да избегнете поява на ивици, преди употребата тествайте уреда върху незабележимо място на чувствителни повърхности, напр. дърво или фин камък.
- Не стойте на едно място, а се движете.
- Спазвайте указанията на производителя на подовата настилка.

Указание

Работете назад по посока на вратата, за да не стават следи от стъпки върху прясно избърсания под.

Фигура X

- Почистването на пода се извършва чрез движение на уреда напред и назад със скорост, подобна на чистенето с прахосмукачка.

Указание

За оптимален резултат от почистването изперете валика в пералнята при 60°C преди първата употреба.

ВНИМАНИЕ

Материални щети поради свободно движещ се валик

Пералнята може да се повреди.
Поставете валика в мрежа за пране, като при това добавите допълнително пране в пералнята.

ВНИМАНИЕ

Повереди поради почистването на валика с омекотител или при използване на сушилния
Увреждане на микрофибърните влакна
Не използвайте омекотител при почистване в пералнята.
Не спазвайте валика в сушилнята.

Започване на работата

ВНИМАНИЕ

Неконтролирано движение

Увреждане на уреда и материални щети
Веднага щом уредът бъде включен, почистващият валик започва да се върти.
Дръжте здраво ръчката така, че уредът да не се движи самостоятелно.

ВНИМАНИЕ

Непоставен резервоар за прясна или отпадъчна вода

Материални щети

Преди да започнете дейностите по почистване, уверете се, че резервоарът за прясна вода е пълен, а резервоарът за отпадъчна вода е поставен в уреда.

1. Дръпнете ръкохватката назад.

Фигура H

Уредът се включва.

2. Придвижвайте уреда напред и назад, докато валикът се навлажни достатъчно.

Продължителност на работа на акумулатора

Светодиодът на подовата глава показва продължителността на работа на акумулиращата батерия:

- Светодиодът свети при пълна продължителност на работа на акумулиращата батерия и при оставаща продължителност на работа от 20 %.
 - Ок. 4 минути преди батерията да се изтощи (20 % живот на батерията), светодиодът мига и валиците се завъртат трикратно в бързо движение със стартиране и спиране.
- ##### Фигура I

Изпразване на резервоара за отпадъчна вода

1. Поставете дръжката на уреда във вертикална позиция.
Уредът се изключва.
 2. Натиснете бутон за деблокиране на резервоара за мръсна вода и извадете резервоара, като го държите за удълбочението за хващане.
- ##### Фигура J
3. Изпразнете резервоара за мръсна вода през отвора. При залепнали замърсявания отворете капака на резервоара за мръсна вода от страничната планка и го свалете, и изплакнете резервоара за мръсна вода с чиста вода.
- ##### Фигура K
4. Поставете резервоара за мръсна вода (вж. глава *Поставяне на резервоара за отпадъчна вода*).

Допълване на течност за чистене

1. Напълнете резервоара за чиста вода (вж. глава *Напълване на резервоара за чиста вода*).

ВНИМАНИЕ

Опасност поради изтичаща вода

Опасност от повреда

Изпразвайте резервоара за мръсна вода винаги, когато резервоарът за чиста вода е празен и преди да напълните резервоара за чиста вода, за да избегнете преливане на резервоара за мръсна вода.

Прекъсване на работата

ВНИМАНИЕ

Влажен валик

Повреди от влажност по чувствителни подове
При по-продължителни прекъсвания на работата поставете уреда в станцията за паркиране, за да избегнете повреди на чувствителни подове от влажния валик.

1. Поставете дръжката на уреда във вертикална позиция.
Уредът се изключва.
2. Поставете уреда на станцията за паркиране.
Фигура R

Приключване на работата

1. Поставете дръжката на уреда във вертикална позиция.
Уредът се изключва.
2. Поставете уреда на станцията за паркиране.
Фигура R

ВНИМАНИЕ

Залепнала мръсотия

Залепналата мръсотия може да повреди уреда с течение на времето.

Препоръчва се да почиствате уреда цялостно след всяка употреба.

3. Почистете уреда (вж. глава *Почистване на уреда*).

Съхранение на уреда

ВНИМАНИЕ

Течности, мокра мръсотия

Ако в уреда все още има течности/влажна мръсотия по време на съхранение, това може да доведе до поява на лоша миризма.

При прибирането на уреда за съхранение изпразнете резервоара за прясна и отпадъчна вода напълно.

Използвайте четката за почистване, за да премахнете космите и мръсните частици от филтъра за косми на капака на подовата глава.

Оставете почищения валик да изсъхне на въздух, напр. върху повдигнатия елемент на подовата глава. Не оставайте мокрия валик да съхне в затворени шкафове.

1. Оставете празния резервоар за мръсна вода да изсъхне, преди да го поставите в уреда.
2. Поставете уреда на станцията за паркиране.
Фигура R
3. Извадете валика и при необходимост го почистете (вж. глава *Почистване на валика*).
4. Поставете мокрия валик върху повдигнатия елемент на подовата глава, за да изсъхне.
Фигура S

5. Извадете акумулиращата батерия (вж. глава *Сваляне на акумулиращата батерия*).
6. Заредете акумулиращата батерия, вж. ръководствата за експлоатация и указанията за безопасност на акумулиращата батерия и на зарядното устройство.
7. Съхранявайте уреда в сухи помещения.

Фигура U

Сваляне на акумулиращата батерия

Указание

При продължителни прекъсвания на работата изваждайте акумулиращата батерия от уреда и я осигурявайте срещу неоправомощено ползване.

1. Поставете дръжката на уреда във вертикална позиция.
Уредът се изключва.
2. Натиснете бутона за деблокиране на акумулиращата батерия и извадете акумулиращата батерия от гнездото.
Фигура V

Грижа и поддръжка

Общи указания

⚠ ПРЕДУПРЕЖДЕНИЕ

Опасност поради непреднамерено стартиране на уреда

Опасност от нараняване

Преди всякакви работи по уреда изваждайте акумулиращата батерия.

Почистване на уреда

ВНИМАНИЕ

Остатъци от замърсявания или почистващи препарати

Резервоарът за мръсна вода и филтърът за косми трябва да се почистват редовно, за да не остава мръсотия в тях. Ако уредът не бъде почистен след приключване на работата, частиците мръсотия може да запушат филтъра за косми и отворите. Освен това поради натрупването на мръсотия и бактерии може да се възникне неприятна миризма в уреда.

Не дръжте дъното на подовата глава под вода.

1. Поставете дръжката на уреда във вертикална позиция.
Уредът се изключва.
2. Изпразнете и почистете резервоара за мръсна вода (вж. глава *Почистване на резервоара за отпадъчна вода*).
3. Натиснете бутона за деблокиране за филтъра за косми.
Филтърът за косми се освобождава.
4. Извадете и почистете филтъра за косми (вж. глава *Почистване на филтрите за косми*).
5. Извадете и почистете валика (вж. глава *Почистване на валика*).
6. Ако все още има вода в резервоара за прясна вода, извадете и изпразнете резервоара за прясна вода.
7. Избършете замърсяванията и остатъците от почистващ препарат по корпуса с влажна кърпа.

Почистване на резервоара за отпадъчна вода

ВНИМАНИЕ

Залепнала мръсотия

Залепналата мръсотия може да повреди уреда с течение на времето.

Почистявайте редовно резервоара за отпадъчна вода.

Информация за начина на действие при резервоара за мръсна вода вж. в глава *Изпразване на резервоара за отпадъчна вода*.

1. Отворете капака на резервоара за мръсна вода чрез страничната планка и го свалете.
2. Почистете резервоара за мръсна вода и капака с чиста вода.

Фигура N

3. Като алтернатива резервоарът за отпадъчна вода може да се почисти в миачната машина.

Почистване на валияка

ВНИМАНИЕ

Остатъци от почистващ препарат във валияка

Образуване на пяна

Измивайте валияка под течаща вода след всяка употреба или го почиствайте в пералнята.

ВНИМАНИЕ

Повреди поради почистването на валияка с омекотител или при използване на сушилна

Увреждане на микрофибърните влакна

Не използвайте омекотител при почистване в пералнята.

Не слагайте валияка в сушилната.

ВНИМАНИЕ

Материални щети поради свободно движещ се валияк

Пералнята може да се повреди.

Поставете валияка в мрежа за пране, като при това добавите допълнително пране в пералнята.

1. Поставете дръжката на уреда във вертикална позиция.
Уредът се изключва.
2. Поставете уреда на станцията за паркиране.
Фигура R
3. Натиснете бутона за деблокиране на страничния капак и свалете капака.
4. Развийте почистващия валияк, като го държите за удълбочението за хващане.
Фигура M
5. Почистете почистващия валияк под течаща вода или в пералнята при макс. температура 60 °C.
Фигура O
6. Почистете задвижващия механизъм на валияците с влажна кърпа.
7. Поставете мокрия валияк върху повдигнатия елемент на подовата глава, за да изсъхне.
Фигура S
8. Съхранявайте уреда в сухи помещения.
Фигура U

Почистване на филтрите за косми

ВНИМАНИЕ

Залепнала мръсотия

Залепналата мръсотия може да повреди уреда с течение на времето.

Препоръчва се да почистите уреда цялостно след всяка употреба.

ВНИМАНИЕ

Залепнала мръсотия

Залепналата мръсотия може да повреди уреда с течение на времето.

Редовно почиствайте филтъра за косми с почистващата четка.

ВНИМАНИЕ

Повреди поради почистване на филтъра за косми в миачната машина

При процеса на изплакване работният ръб може да се деформира и поради това вече да не притиска правилно валияка. Това би влошило резултата от почистването.

Не почиствайте филтъра за косми в миачната машина, а под течаща вода.

1. Поставете дръжката на уреда във вертикална позиция.
Уредът се изключва.
2. Поставете уреда на станцията за паркиране.
Фигура R
3. Натиснете бутона за деблокиране за филтъра за косми.
Фигура L
Филтърът за косми се освобождава и може да се сваля.
4. Почистете филтъра за косми под течаща вода.
5. Отстранете залепналата мръсотия, напр. в гребена на филтъра, с четката за почистване.
Фигура P
Фигура Q
6. Поставете филтъра за косми под ъгъл от 45° в подовата глава и след това го натиснете надолу, докато се фиксира с щракване. Филтърът за косми трябва да стои стабилно в уреда.
Фигура T

Почистващи препарати и препарати за поддръжка

ВНИМАНИЕ

Употреба на неподходящи средства за почистване и поддръжане

Използването на неподходящи средства за почистване и поддръжане може да повреди уреда и да доведе до отказ на гаранционни услуги.

Използвайте само средства за почистване на KÄRCHER.

Обърнете внимание на правилната дозировка.

Указание

При необходимост използвайте за почистване на пода средства за почистване и поддръжане на KÄRCHER.

- При дозирането на средствата за почистване и поддръжане обърнете внимание на посочените от производителя количества.
- За да не се образува пяна, напълнете резервоара за прясна вода първо с вода, а след това със средства за почистване и поддръжане.
- За да избегнете преливане, оставете място за средствата за почистване и поддръжане, когато наливате водата. За тази цел съблюдавайте маркировката Max на резервоара за чиста вода.

Демонтаж

Сваляне на дръжката на уреда

ВНИМАНИЕ

Често сваляне на ръчката

Компонентите на ръчката могат да се повредят при често сваляне.

След салобяването повече не сваляйте ръчката от основния уред.

Свалянето на ръчката от основния уред може да става само когато уредът се изпраца за сервизно обслужване.

⚠ ПРЕДПАЗЛИВОСТ

Опасност от нараняване

При употреба на отвертката в някоя от блокировките има опасност от изплъзване, което води до порязване.

Използвайте отвертката внимателно на блокировката.

1. Извадете резервоара за прясна вода.
2. С отвертка натиснете под ъгъл от 90° бутона за деблокиране на горната част на држката на уреда и свалете горната част на држката на уреда.

Указание: Когато натискате бутона за деблокиране с отвертката, натискайте внимателно, за да избегнете повреди на уреда.

Фигура Y

3. С отвертка натиснете под ъгъл от 90° бутона за деблокиране на долната част на држката на уреда и свалете долната част на држката на уреда.

Помощ при повреди

Много често причините за повреда са елементарни и с помощта на следните указания може сами да ги отстраните. Ако не сте сигурни или повредите не са описани тук, обърнете се към оторизирания сервиз.

Светодиодът мига бързо в продължение на 30 s
Акумулиращата батерия е прегряла.

- Прекъснете работата и оставете уреда и акумулиращата батерия да се охладят.

Светодиодът мига бързо пет пъти последователно

Акумулиращата батерия не се разпознава.

- Извадете акумулиращата батерия и я натиснете отново в гнездото на уреда.

Акумулиращата батерия трябва да се зареди.

- Заредете акумулиращата батерия (вж. инструкциите за експлоатация и указанията за безопасност на акумулиращата батерия и на зарядното устройство).

Уредът не работи

Акумулиращата батерия не е поставена правилно в уреда.

- Поставете с натиск акумулиращата батерия в гнездото на уреда, докато се фиксира.

Състоянието на зареждане на акумулиращата батерия е твърде ниско.

- Заредете акумулиращата батерия, вж. глава *Зареждане на акумулиращата батерия*.

Акумулиращата батерия или зарядното устройство е дефектна/о.

- Сменете акумулиращата батерия или зарядното устройство, вж. глава *Употреба по предназначение*.

Уредът не премахва мръсотията

В резервоара за прясна вода няма вода.

- Долейте вода в резервоара за чиста вода, вж. глава *Допълване на течността за чистене*.

Резервоарът за прясна вода не е поставен правилно в уреда.

- Поставете резервоара за прясна вода, така че да застане стабилно в уреда.

Резервоарът за мръсна вода липсва, не може да се постави в уреда или е поставен накриво.

- Поставете уреда на пода. Хванете резервоара за мръсна вода за удълбочението за хващане и го вкарайте в шината на подовата глава.

Филтърът за косми липсва или не е правилно поставен в уреда.

- Поставете правилно филтъра за косми в уреда. Валякът е замърсен или износен.

- Почистете валяка, вж. глава *Почистяване на валяка*, или го сменете.

Валякът е твърде сух

Валякът не е достатъчно овлажен.

- Навлажнете валяка, вж. глава *Започване на работата*.

Резултатът от почистването не е добър

Валякът не е бил изпран преди първата употреба.

- Изперете валяка в пералнята при температура 60 °C.

Валякът е замърсен.

- Почистете валяка, вж. глава *Почистяване на валяка*.

Валякът не е достатъчно овлажен.

- Навлажнете валяка, вж. глава *Започване на работата*.

Използва се грешно почистващо средство или грешна дозировка.

- Използвайте само почистващи препарати KÄRCHER и следете за правилната дозировка.

На пода има остатъци от други почистващи препарати.

- Почистете валяка основно с вода от остатъци от почистващи препарати.
- Няколко пъти почистете пода с уреда и чист валяк, без да използвате почистващ препарат. Остатъците от почистващия препарат по пода се отстраняват.

Оводняването не е оптимално

Филтърът за косми не е правилно поставен в уреда.

- Поставете правилно филтъра за косми в уреда. Валякът е износен.

- Сменете валяка.

Уредът губи отпадъчни води

Резервоарът за отпадъчна вода е пълен.

- Незабавно изпразнете резервоара за мръсна вода, вж. глава *Изпразване на резервоара за отпадъчна вода*.

Резервоарът за отпадъчна вода не е поставен правилно в уреда.

- Поставете правилно резервоара за мръсна вода в уреда. Резервоарът за отпадъчна вода трябва да стои стабилно в уреда.

Филтърът за косми не е правилно поставен в уреда.

- Поставете правилно филтъра за косми в уреда. Резервоарът за отпадъчна вода е повреден.

- Свържете се с оторизирания сервиз за обслужване на клиенти.

Уредът се закача за fugите по време на употреба

Изпълностите от долната страна на резервоара за отпадъчна вода са повредени или износени.

- Свържете се с оторизирания сервиз за обслужване на клиенти.

Технически данни

		FC 2-4
Електрическо свързване		
Напрежение	V	3,6 - 3,7
Тип защита		IPX4

		FC 2-4	
Защитен клас на уреда		III	
Номинална мощност на уреда	W	28	
Номинално напрежение на акумулираща батерия	V	3,6 - 3,7	
Макс. време на работа при напълно заредена акумулираща батерия (2,5 Ah)	min	20	
Количество на пълнене			
Обем на резервоара за чиста вода	ml	200	
Обем на резервоара за мръсна вода	ml	100	
Размери и тегла			
Тегло (без принадлежности и почистващи течности)	kg	2,2	
Дължина	mm	220	
Широчина	mm	240	
Височина	mm	1220	

Запазваме си правото на технически промени.

Мазмұны

Мақсатына сәйкес қолдану	166
Қоршаған ортаны қорғау	166
Керек-жарақ және қосалқы бөлшектер	166
Жеткізілім жинағы	166
Кепілдік	166
Қауіпсіздік нұсқаулары	166
Құрылғыдағы белгілер	168
Құрылғының сипаттамасы	168
Орнату	168
Пайдалануға енгізу	168
Пайдалану	168
Күтім және техникалық қызмет көрсету	170
Бөлшектеу	171
Ақаулар кезіндегі көмек	171
Техникалық мағлұматтар	172

Мақсатына сәйкес қолдану

Құрылғыны тек KÄRCHER Battery Power 4 В жүйесіндегі аккумулятор жинақтарымен және зарядтау құрылғыларымен пайдаланыңыз.



Тиісті аккумулятор жинақтары BP 4 В белгісімен белгіленген.



Аккумулятор жинағын зарядтауға арналған зарядтау құрылғыларымен ғана зарядтаңыз.

Еден тазалағышты тек қана жеке үй шаруашылығында қатты еденді тазалау үшін және суға төзімді қатты еденде ғана пайдаланыңыз.

Суға сезімтал жерлерді, мысалы, өңделмеген тығынның едендерін тазаламаңыз, себебі ылғал еніп, еденге зақым келтіруі мүмкін.

Құрылғы ПВХ, линолеум, плиткаларды, тасты, майлы және балауызданған паркетті, ламинатты және барлық су өткізбейтін еден жабындарын тазалауға жарамды.

Қоршаған ортаны қорғау



Орауыш материалдарын утилизациялауға болады. Орауыштарды қоршаған ортаға қауіпсіз түрде утилизациялаңыз.



Электрлік және электрондық бұйымдардың құрамында қате қолдану немесе



утилизациялау нәтижесінде адам денсаулығына және қоршаған ортаға қауіп

төндіруі ықтимал, құнды қайта өңделмелі материалдар және батареялар, аккумуляторлар немесе май сияқты бөлшектер жиі кездеседі. Алайда, аталмыш бөлшектер бұйымды тиісінше пайдалану үшін қажет болады. Осы таңбамен белгіленген бұйымдарды үй қоқыстарымен бірге тастауға болмайды.

Құрамдағы заттар бойынша нұсқаулар (REACH)

Бұйымның құрамындағы заттар туралы соңғы мәліметтер төмендегі мекенжай бойынша қолжетімді: www.kärcher.com/REACH

Керек-жарақ және қосалқы бөлшектер

Тек түпнұсқалы керек-жарақ немесе қосалқы бөлшектерді пайдаланыңыз, себебі ол құралдың қауіпсіз және апатсыз жұмыс істеуіне кепілдік болады.

Керек-жарақтар мен қосалқы бөлшектер туралы ақпарат www.kärcher.com веб-сайтында қолжетімді.

Жеткізілім жинағы

Бұйымның жеткізілім жинағы орауыштың үстінде көрсетілген. Бұйымды орауыштан шығарғанда жинақтың толықтығын тексеріп шығыңыз. Керек-жарақтар жетіспеген немесе тасылмауда кезінде зақымдар тиген жағдайда, дилеріңізге хабарласыңыз.

Кепілдік

Әр елде жергілікті дистрибьюторлар берген кепілдік шарттары қолданылады. Бұйымда материалдық немесе өндірістік ақаулар анықталған жағдайда, ықтимал ақауларды кепілдік мерзімі ішінде ақысыз жөндейміз. Кепілдік мерзіміне наразылықтарыңыз болса, бұйымды сатқан сауда мекемесіне немесе жақындағы өкілетті қызмет көрсету орнына түбіртеккі көрсетіп хабарласыңыз. (Мекенжайы артық жағында берілген)

Өндірілген күні көрсетілген түр кестесінде шифрланған.

Жеке сандардың мағынасы келесідей болады:

Мысалы: 30190

- 3 Өндірілген жылы
- 0 Өндірілген ғасыры
- 1 Өндірілген онжылдық
- 9 Өндірілген айының екінші саны
- 0 Өндірілген айының бірінші саны

Сонымен бұл мысалда 30190 коды 09/(2)013 өндірілген күнін білдіреді.

Қауіпсіздік нұсқаулары

Құрылғыны алғаш рет пайдаланбас бұрын, осы қауіпсіздік жөніндегі нұсқауларын, осы түпнұсқалық пайдалану нұсқаулығын, аккумулятор жинағына қоса берілетін қауіпсіздік жөніндегі нұсқауларын