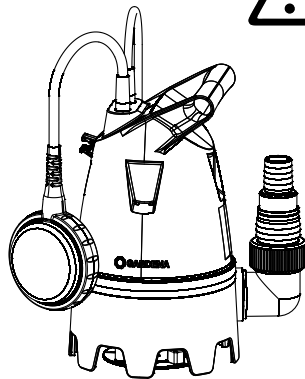


8200 Art. 9000-29

8600 Art. 9001-29



8800 Art. 9005-29

9300 Art. 9006-29

EN Operator's manual

Clear Water Submersible Pump /
Dirty Water Submersible Pump

RU Инструкция по эксплуатации

Погружной насос для чистой воды /
Погружной насос для грязной воды

PL Instrukcja obsługi

Pompa zanurzeniowa do czystej wody /
Pompa zanurzeniowa do brudnej wody

HU Használati utasítás

Bűvárszivattyú tiszta vízhez /
Bűvárszivattyú szennyezett vízhez

CS Návod k obsluze

Ponorné čerpadlo na čistou vodu /
Ponorné čerpadlo na špinavou vodu

SK Návod na obsluhu

Ponorné čerpadlo na čistú vodu /
Ponorné čerpadlo na znečistenú vodu

EL Οδηγίες χρήσης

Υποβρύχια αντλία καθαρού νερού /
Υποβρύχια αντλία λυμάτων

SL Navodilo za uporabo

Potopna črpalka za čisto vodo /
Potopna črpalka za umazano vodo

HR Upute za uporabu

Uronska pumpa za čistu vodu /
Uronska pumpa za prljavu vodu

SR/ Uputstvo za rad

BS Potopna pumpa za čistu vodu /
Potopna pumpa za prljavu vodu

UK Інструкція з експлуатації

Занурювальний насос для чистої
води / Занурювальний насос для
брудної води

RO Instrucțiuni de utilizare

Pompă submersibilă pentru apă curată /
pompă submersibilă pentru apă murdară

TR Kullanma Kılavuzu

Berrak su dalgıç pompası /
Kirlı su dalgıç pompası

BG Инструкция за експлоатация

Потопяема помпа за чиста вода /
Потопяема помпа за мръсна вода

SQ Manual përdorimi

Pompa zhytëse e ujit të pastër /
Pompa zhyrëse e ujit të ndotur

ET Kasutusjuhend

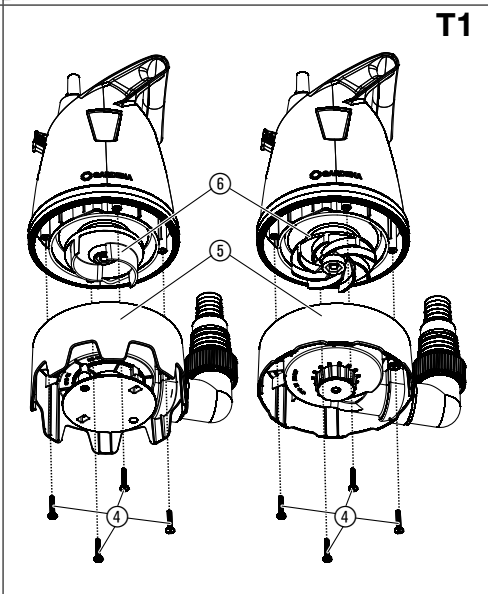
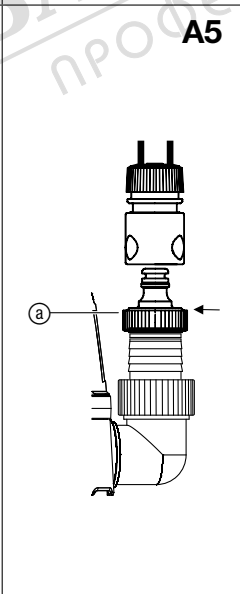
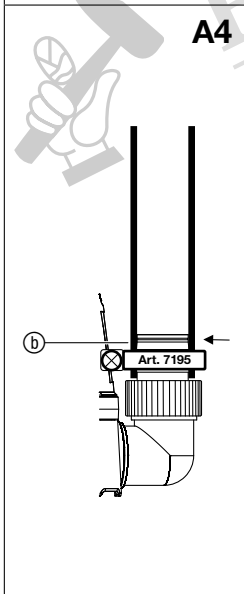
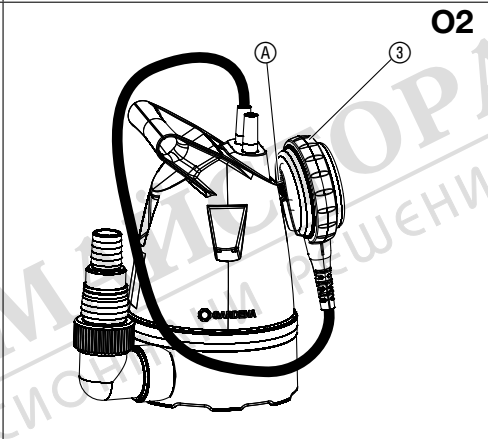
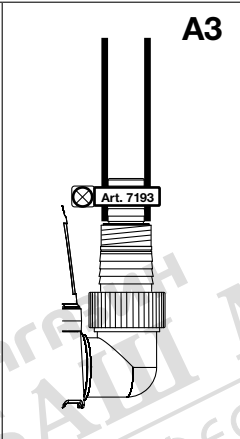
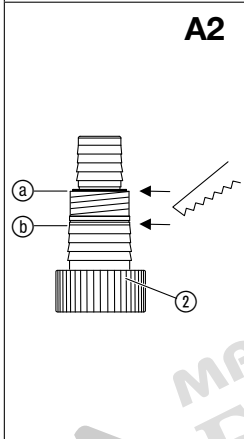
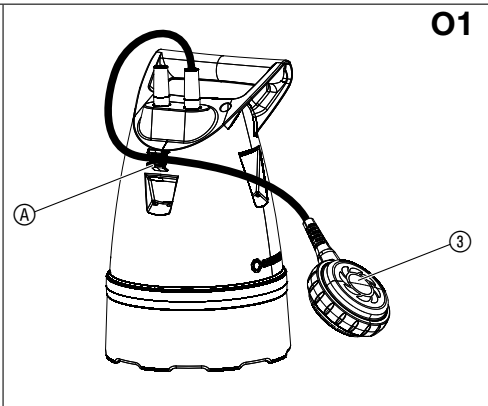
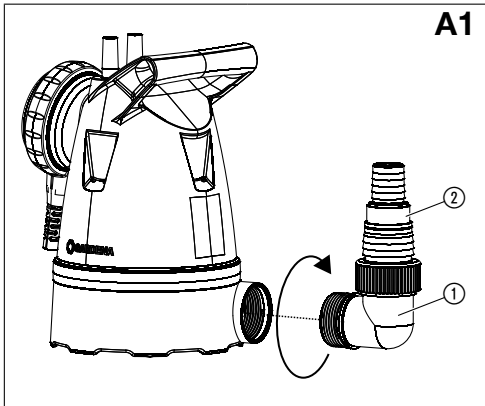
Selge vee sukelpump /
Reovee sukelpump

LT Eksploatavimo instrukcija

Panardinamas švaraus vandens
siurblys / Panardinamas purvino
vandens siurblys

LV Lietošanas instrukcija

legremdējamais tirā ūdens sūkņis /
legremdējamais notekūdens sūkņis



GARDENA Потопяема помпа за чиста вода / Потопяема помпа за мръсна вода

1. ТЕХНИКА НА БЕЗОПАСНОСТ	83
2. МОНТАЖ	85
3. ОБСЛУЖВАНЕ	85
4. ТЕХНИЧЕСКО ОБСЛУЖВАНЕ	86
5. СЪХРАНЕНИЕ	86
6. ОТСТРАНЯВАНЕ НА ПОВРЕДИ	86
7. ТЕХНИЧЕСКИ ДАННИ	87
8. АКЕСОАРИ	88
9. СЕРВИЗ/ГАРАНЦИЯ	88

Превод на оригиналната инструкция.



Този продукт може да се използва от деца на възраст от 8 години и по-големи и лица с намалени физически, сетивни или умствени способности или липса на опит и познания, когато те са под надзор или са били инструктирани относно безопасната употреба на продукта и разбират произтичащите от това рискове. Деца не трябва да играят с продукта. Почистване и потребителска техническа поддръжка не трябва да се извършва от деца без надзор. Препоръчваме използването на продукта да се извършва от лица над 16 годишна възраст. Никога не рабо-

тете с продукта, когато сте уморени, болни или под въздействието на алкохол, наркотици или лекарства.

Употреба по предназначение:

Потопяемата дренажна помпа GARDENA е предназначена за отводняване при наводнения, но и за препомпване и изпомпване на резервоари, за извличане на вода от кладенци и шахти, за отводняване на лодки и яhti, както и за временна водна аерация и циркулация и за изпомпване на хлорирана вода в частни и хоби градини.

Изпомпвани течности:

С потопяемата дренажна помпа GARDENA може да бъде изпомпвана само вода.

Помпата е напълно потопяема (капсулована е херметично) и се потапя във водата (макс. дълбочина на потапяне виж 7. ТЕХНИЧЕСКИ ДАННИ).

Продуктът е предназначен за изпомпване на следните течности:

- **Потопяема помпа за чиста вода:** чиста до леко замърсена вода с макс. диаметър на частиците от 5 мм.
- **Потопяема помпа за мръсна вода:** мръсна вода с макс. диаметър на частиците от 25 мм.

Продуктът не е подходящ за продължителна експлоатация (режим на непрекъсната циркулация).



ОПАСНОСТ! Контузии!

Не трябва да се изпомпват солена вода, разяждащи, лесно запалими или експлозивни вещества (напр. бензин, керосин или нитрооразтвор), масла, котелно гориво и хранителни продукти.

1. ТЕХНИКА НА БЕЗОПАСНОСТ

ВАЖНО!

Прочетете внимателно инструкцията за експлоатация и я запазете за бъдещи справки.

Символи върху продукта:



Прочетете инструкцията за експлоатация.

Общи указания по техника на безопасност

Безопасност на електрическите уреди



ОПАСНОСТ! Токов удар!

Опасност от нараняване от електрически ток.

→ Продуктът трябва да бъде захранен с електричество през автоматичен прекъсвач, действащ при повреда или изтичане на ток (RCD) с номинален ток на изключване от максимум 30 mA.



ОПАСНОСТ! Опасност от нараняване!

Опасност от нараняване от електрически ток.

→ Изключете продукта от електрическата мрежа, преди да извършите техническо обслужване или да замените детайли. Контактът трябва да бъде в зоната на зрителното Ви поле.

По-безопасна работа

Температурата на водата не трябва да превишава 35 °C.

Помпата не трябва да бъде използвана, когато във водата има хора.

Замърсяване на течността може да бъде причинено от изтичане на смазочни материали.

Дръжте трети лица далеч от водата.

Използвайте помпата само с ъглова приставка.

Защитен прекъсвач

Защитен термпрекъсвач:

В случай на претоварване, помпата се изключва посредством вградената термична защита на мотора. След достатъчно охлаждане на мотора, помпата отново е готова за работа.

Автоматично обезвъздушаване

Тази помпа е снабдена с клапан за обезвъздушаване, който премахва евент. налична въздушна възглавница в помпата. По функционални причини може странично по корпуса да излезе малко количество вода.

Допълнителни указания по техника на безопасност

Безопасност на електрическите уреди



ОПАСНОСТ! Сърдечен арест!

Този продукт образува електромагнитно поле по време на работа. Това поле може при определени обстоятелства да окаже влияние върху начина на функциониране на активни или пасивни медицински импланти. За да се изключи рискът от ситуации, които биха могли да доведат до тежки или смъртоносни наранявания, лицата с медицински имплант трябва преди употреба на този продукт да се консултират със своя лекар и производителя на импланта.

Кабели

При използване на удължителни кабели, същите трябва да отговарят на минималните сечения в следващата таблица:

Напрежение	Дължина на кабела	Сечение
230 – 240 В/50 Гц	До 20 м	1,5 мм ²
230 – 240 В/50 Гц	20 – 50 м	2,5 мм ²



ОПАСНОСТ! Токов удар!

От счупен щепсел може през кабела да попадне влага в електрическата зона и да предизвика късо съединение.

→ В **никакъв** случай не прерязвайте щепсела (напр. за да го прекарате през стената).

→ Не издърпвайте щепсела за кабела, а го изваждайте от контакта като дър- жите щепсела за тялото.

→ Ако захранващият кабел на този уред се повреди, за да се избегнат рискове, той трябва да бъде заменен от производител, негов сервизен представител или лице с подобна квалификация.

Щепсела за ел. мрежа и ел. съединения трябва да бъдат безопасни от намокряне.

Уверете се, че електрическите връзки са поставени в зона обезопасена от наводняване.

Пазете щепсела и захранващия кабел от топлина, масло и остри ръбове.

Внимавайте за напрежението на ел. мрежа. Данните върху фирмената табелка трябва да съответстват с данните на електрическата мрежа.

При престой в басейни или при докосване на повърхността на водата, щепселът на помпата трябва задължително да бъде изключен.

Захранващият кабел не трябва да се използва за закрепване или пренасяне на помпата.

При потапяне или изваждане и обезопасяване на помпата трябва да бъде използвано укрепващо въже.

Проверявайте редовно свързващия кабел.

Винаги преди употреба на помпата извършвайте визуална проверка (особено на кабела и щепсела).

Повредена помпа не трябва да бъде използвана. В случай на повреда помпата непременно трябва да бъде проверена от сервиз на GARDENA.

Инструкция за сглобяване: Затегнете отново всички винтове на ръка.

Преди употреба след техническо обслужване се уверете, че всички части са завинтени.

Когато използвате нашите помпи с генератор, трябва да се спазват предупредителните указания на производителя на генератора.

Лична безопасност



ОПАСНОСТ! Опасност от задушаване!

Дребните детайли могат лесно да бъдат погълнати. Полиетиленовата торба представлява опасност от задушаване за малките деца. Дръжте малките деца далеч по време на монтажа.

Обърнете внимание на минималното ниво на водата съгласно характеристиките на помпата.

Не оставяйте помпата да работи повече от 10 минути срещу затворена напорна страна.

Пясък и други абразивни вещества водят до побързо износване и намаляване на мощността.

Поплавъчния прекъсвач може да бъде обслужван само извън водата.

Маркучът не трябва да се сваля по време на работа. Оставете помпата да се охлади преди отстраняване на повредите.

Помпата не трябва да бъде използвана без монтираната ъглова приставка.

2. МОНТАЖ



ОПАСНОСТ! Контузии!

Риск от нараняване ако продуктът се включи неволно.

→ Изключете продукта от електрозахранването, преди да сглобите продукта.

Завинтване на ъгловата приставка в помпата [фиг. А1]:



ОПАСНОСТ! Контузии!

Контузия чрез порязване от работното колело.

→ Използвайте помпата само с ъглова приставка.

→ Завинтете ъгловата приставка ① по часовниковата стрелка в помпата.

Маркучът може да бъде свързан чрез помпена връзка ① и свързващ нипел ② [25 mm (1") и 38 mm (1 1/2")] или чрез бърза връзка GARDENA [13 mm (1/2")/16 mm (5/8")/19 mm (3/4")]. Когато се използва 38 mm (1 1/2")-маркуч, помпата има максимална производителност на подаване.

Свързване на маркуча чрез найкрайник за свързване [фиг. А2/А3/А4]:

Чрез найкрайника за свързване ② могат да бъдат свързани 25 mm (1")- и 38 mm (1 1/2")-маркучи.

Диаметър на маркуча	25 mm (1")	38 mm (1 1/2")
---------------------	------------	----------------

GARDENA скоба за маркуч	Арт. 7193	Арт. 7195
-------------------------	-----------	-----------

Свързване на маркуч [фиг. А2]	Не отделяйте найкрайника [фиг. А3].	Отделете найкрайника при ⑥ [фиг. А4].
-------------------------------	-------------------------------------	---------------------------------------

3. ОБСЛУЖВАНЕ



ОПАСНОСТ! Контузии!

Риск от нараняване ако продуктът се включи неволно.

→ Изключете продукта от електрозахранването, преди да свържете, настройвате или пренасяте продукта.

Изпомпване на вода:

Ако помпата не може да бъде потопена в резервоара за вода посредством дръжката, помпата трябва винаги да бъде потапяна в кладенеца или резервоара за вода посредством въже. Минимална дълбочина на потапяне при работа виж (7. ТЕХНИЧЕСКИ ДАННИ).

Помпата трябва да бъде монтирана така, че входящите отвори при смукателната основа да не са запушени изцяло или частично от замърсяване.

В езерцето помпата може да бъде поставена напр. върху тухла.

1. Потопете помпата в резервоара за вода.

25 mm (1")- и 38 mm (1 1/2")-маркучи, които се свързват чрез найкрайник за свързване ②, трябва да бъдат стегнати напр. с GARDENA скоба за маркучи Арт. 7193/7195.

1. Завинтете ъгловата приставка по часовниковата стрелка в помпата.
2. Завинтете свързващия нипел ② върху помпената връзката ①. (При 38 mm (1 1/2")-маркучи първо разкачете свързващия нипел ② в жлеба при ⑤.)
3. Пъхнете маркуча върху свързващия нипел ② и го закрепете, например с GARDENA скоба за маркуч Арт. 7193/7195.

Свързване на маркуча чрез система за свързване GARDENA [фиг. А5]:

Препоръчваме да не се използват маркучи с диаметър по-малък от 19 mm (3/4"), защото в противен случай ще се стигне до понижаване на производителността при изпомпване на течността.

Диаметър на маркуча	Помпена връзка
---------------------	----------------

19 mm (3/4")	GARDENA Комплект за свързване към помпа	Арт. 1752
--------------	---	-----------

→ Свържете маркуча посредством съответната бърза връзка GARDENA.

2. Свържете помпата с електрозахранването. *Внимание! Помпата стартира веднага.*

Автоматичен режим с поплавчен прекъсвач [фиг. О1]:

За да изключи автоматично помпата при липса на вода, поплавчния прекъсвач ③ трябва да може да се движи свободно върху повърхността на водата.

Настройка на височината за включване и изключване [фиг. О1]:

Максималната височина на включване и минималната височина на изключване (виж 7. ТЕХНИЧЕСКИ ДАННИ) могат да бъдат настроени, като кабела на поплавчния прекъсвач бъде вкаран във фиксиращото устройство на поплавчния прекъсвач ④.

- Колкото по-къс е кабелът между поплавчния прекъсвач ③ и ключалката на поплавчния прекъсвач ④, толкова по-малка е височината на

включване и толкова по-голяма е височината на изключване.

- Натиснете кабела на поплавъчния прекъсвач ③ в отвора на ключалката на поплавъчния прекъсвач ④.



ВНИМАНИЕ!

За да се гарантира включването и изключването на поплавъчния прекъсвач, дължината на кабела между поплавъчния прекъсвач и фиксиращото устройство на поплавъчния прекъсвач трябва да е мин. 10 см.

Ръчен режим [фиг. 02]:

Помпата е в режим на непрекъсната работа, защото поплавъчният прекъсвач е шунтиран.

1. Пъхнете поплавъчния прекъсвач ③ с кабела надолу върху ключалката на поплавъчния прекъсвач ④.
2. Поставете помпата в стабилно положение във водата.
3. Свържете помпата с електрозахранването.

Внимание! Помпата стартира веднага.

Мин. височина на остатъчна вода (виж 7. ТЕХНИЧЕСКИ ДАННИ) се достига само в ръчен режим, тъй като поплавъчния прекъсвач изключва помпата предварително в автоматичен режим.

4. ТЕХНИЧЕСКО ОБСЛУЖВАНЕ



ОПАСНОСТ! Контузии!

Риск от нараняване ако продуктът се включи неволно.

- Изключете продукта от електрозахранването, преди да извършите техническо обслужване на продукта.

Промиване на помпата:

След изпомпване на хлорирана вода, помпата трябва да бъде промита.

1. Помпайте хладка вода (макс. 35 °C) евент. като добавите мек почистващ препарат (напр. препарат за измиване на съдове), докато изпомпваната вода стане бистра.
2. Изхвърлете остатъците съгласно указанията на Закона за отстраняване на отпадъците.

5. СЪХРАНЕНИЕ

Сваляне от експлоатация:

Помпата не е устойчива на замръзване!

Продуктът трябва да бъде съхраняван на недостъпно за деца място.

1. Изключете помпата от електрозахранването.
2. Обърнете помпата обратно надолу, докато спре да изтича вода.
3. Почистете помпата (виж 4. ТЕХНИЧЕСКО ОБСЛУЖВАНЕ).
4. Съхранявайте помпата на сухо, затворено и защитено от замръзване място.

Изхвърляне:

(съгласно Директива 2012/19/ЕС)

Продуктът не трябва да бъде изхвърлян заедно с обикновените битови отпадъци. Той трябва да бъде изхвърлен съгласно действащите местни разпоредби за опазване на околната среда.



ВАЖНО!

- Изхвърлете продукта на или чрез Вашия местен събирателен пункт за рециклиране.

6. ОТСТРАНЯВАНЕ НА ПОВРЕДИ



ОПАСНОСТ! Контузии!

Риск от нараняване ако продуктът се включи неволно.

- Изключете продукта от електрозахранването, преди да отстраните повреди по продукта.

Почистване на смукателната основа и работното колело [фиг. T1]:

1. Развийте 4-те винта с кръстата глава ④.
2. Извадете смукателната основа ⑤ от помпата.

3. Почистете смукателната основа ⑤ и работното колело ⑥ (това техническо обслужване не отменя гаранцията).
4. Поставете смукателната основа ⑤ отново.
5. Завинтайте отново 4-те винта с кръстата глава ④.

От съображения за безопасност повредено работно колело може да бъде заменено само от сервиза на GARDENA.

Проблем	Възможна причина	Отстраняване
Помпата работи, но не изпомпва вода	Въздухът не може да излезе, защото напорния тръбопровод е затворен. (Евент. пречупен напорен маркуч).	→ Отворете напорния тръбопровод. (напр. спирателен кран, устройства за разпръскване).
	Въздушна възглавница в смукателната пета.	→ Изчакайте около 60 секунди, докато помпата се обезвъздуши сама (при нужда изключете/включете).
	Отворът за засмукване е задръстен.	→ Почистете с водна струя отвора за засмукване.
	Маркучът е задръстен.	→ Премахнете задръстването в маркуча.
	Работното колело е блокирало.	→ Почистете смукателната основа и работното колело.
	Нивото на водата при въвеждане в експлоатация е под минималното ниво на водата.	→ Потопете помпата по-дълбоко. [®]
Помпата не тръгва или спира внезапно по време на работа	Защитният термопрекъсвач е изключил помпата поради претоварване.	→ Почистете отвора за засмукване. Внимавайте за максималната температура на течността (35 °C).
	Помпата няма ток.	→ Проверете предпазителите и електрическите конектори.
	Защитният прекъсвач е сработил (утечен ток).	→ Изключете помпата от електрическата мрежа и се обърнете към сервиз на GARDENA.
Помпата работи, но дебита внезапно пада	Отворът за засмукване е задръстен.	→ Почистете с водна струя отвора за засмукване.
	Маркучът е задръстен.	→ Премахнете задръстването в маркуча.



УКАЗАНИЕ: При други повреди се обръщайте към Вашия сервизен център на GARDENA. Ремонтите трябва да бъдат изпълнявани само от сервизния център на GARDENA, както и от специализираните търговци, които са оторизирани от GARDENA.

7. ТЕХНИЧЕСКИ ДАННИ

Потопяемата дренажна помпа	Мярка	Стойност (Арт. 9000)	Стойност (Арт. 9001)	Стойност (Арт. 9005)	Стойност (Арт. 9006)
Номинална мощност	W	250	400	250	400
Напрежение на мрежата	V (AC)	230	230	230	230
Честота на мрежата	Hz	50	50	50	50
Макс. дебит	л/ч	8200	8600	8800	9300
Макс. налягане/ макс. напорна височина	бар / м	0,5 / 5,0	0,55 / 5,5	0,4 / 4,0	0,5 / 5,0
Макс. дълбочина на потапяне	м	6	6	6	6
Мин./макс. височина на включване	см	23 / 50	23 / 50	26 / 45	26 / 45
Мин./макс. височина на изключване	см	7 / 20	7 / 20	11 / 16	11 / 16

Потопяемата дренажна помпа	Мярка	Стойност (Арт. 9000)	Стойност (Арт. 9001)	Стойност (Арт. 9005)	Стойност (Арт. 9006)
Височина на остатъчна вода	мм	4	4	25	25
Мръсна вода с максимален размер на частиците	мм	5	5	25	25
Минимално ниво на водата при въвеждане в експлоатация (около)	см	25	25	50	50
Захранващ кабел	м	10 (H05RN-F)	10 (H05RN-F)	10 (H05RN-F)	10 (H05RN-F)
Тегло без кабел (около)	кг	2,55	2,85	2,55	2,9
Макс. температура на водата	°C	35	35	35	35

8. АКЕСОАРИ

GARDENA Скоба за маркуч	За 25 мм (1")-маркучи чрез найкрайник за свързване.	Арт. 7193
GARDENA Скоба за маркуч	За 38 мм (1 1/2")-маркучи чрез найкрайник за свързване.	Арт. 7195
GARDENA Комплект за свързване към помпа	За 19 мм (3/4")-маркучи чрез GARDENA система за свързване.	Арт. 1752

9. СЕРВИЗ/ГАРАНЦИЯ

Сервиз:

Моля, свържете се чрез адреса на обратната страна.

Гаранционна карта:

В случай на гаранционен иск Вие не дължите заплащане за оказаните услуги.

GARDENA Manufacturing GmbH предоставя за всички оригинални нови продукти GARDENA 2 години гаранция от датата на закупуване при търговеца, ако продуктите са били използвани само за лични нужди. Гаранцията на производителя не важи за продукти, придобити на вторичен пазар. Тази гаранция се отнася за всички сериозни дефекти на продукта, които са следствие от дефект в материала или производствен дефект. Тази гаранция се изпълнява чрез предоставяне на напълно функционален продукт за подмяна или чрез ремонт на повредения продукт, изпратен до нас безплатно; ние си запазваме правото да избираме между тези възможности. Тази услуга подлежи на следните разпоредби:

- Продуктът е използван по предназначение съгласно препоръките в инструкциите за работа.
- Не са правени опити за отваряне или ремонт на продукта от купувача или от трето лице.
- За експлоатацията са използвани само оригинални резервни и бързоизносващи се детайли на GARDENA.

- Представяне на касовия бон.

Нормалното износване на части и компоненти (например по ножове, детайлите за закрепване на ножове, турбини, осветителни тела, клиновидни и зъбчати ремъци, работни колела, въздушни филтри, запалителни свещи), визуалните промени, както и износващи се части и компоненти, са изключени от гаранцията.

Тази гаранция на производителя се ограничава до доставката за замяна и ремонта съгласно горните условия. Други претенции срещу нас като производител, като например обезщетение за щети, не се основават на гаранцията на производителя. Тази гаранция на производителя разбира се **не** покрива действащите законови и договорни гаранционни претенции спрямо дилъра/търговеца.

Гаранцията на производителя подлежи на законодателството на Федерална република Германия.

В случай на гаранция, моля, изпратете дефектния продукт заедно с копие на касовия бон за закупуване и описание на повредата, с платени пощенски такси до посочения адрес на сервиз на GARDENA.

Бързоизносващи се части:

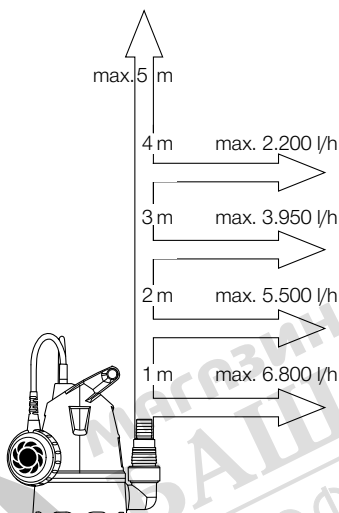
Работното колело е бързоизносващ се детайл и затова е изключен от гаранцията.

Performance characteristics
Charakterystyka pompy
Szivattyú-jelleggörbe
Charakteristika čerpadla
Charakteristiky čerpadla
Χαρκτηριστικό διάγραμμα

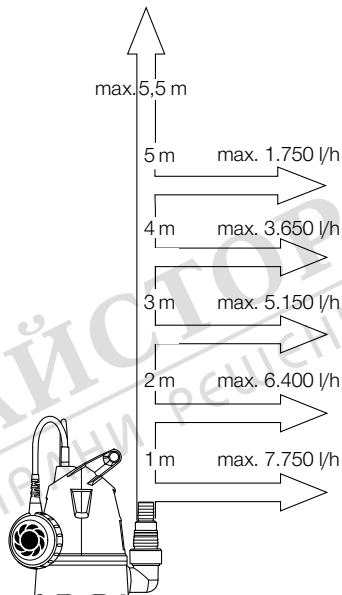
Характеристика насоса
Karakteristika črpalka
Obilježja pumpe
Karakteristika pumpe
Крива характеристики насоса
Caracteristică pompei

Pompa karakter eğrisi
Помпена характеристика
Fuqia e pompës
Pumba karakteristik
Siurblio charakteristinė kreivė
Sūkņa raksturlīkne

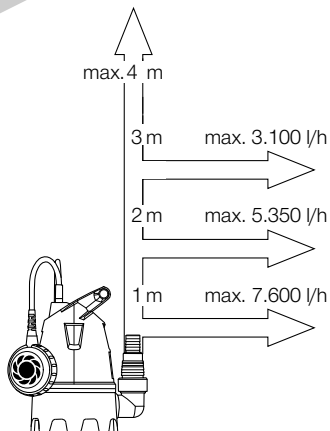
Art. 9000



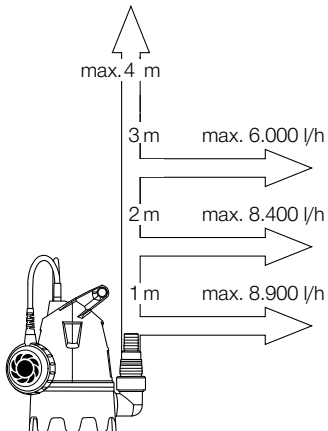
Art. 9001



Art. 9005



Art. 9006



EN Product liability

In accordance with the German Product Liability Act, we hereby expressly declare that we accept no liability for damage incurred from our products where said products have not been properly repaired by a GARDENA-approved service partner or where original GARDENA parts or parts authorised by GARDENA were not used.

PL Odpowiedzialność za produkt

Zgodnie z niemiecką ustawą o odpowiedzialności za produkt, niniejszym wyraźnie oświadczamy, że nie ponosimy żadnej odpowiedzialności za szkody poniesione na skutek użytkowania naszych produktów, w przypadku gdy naprawa tych produktów nie była odpowiednio przeprowadzana przez zatwierdzonego przez firmę GARDENA partnera serwisowego lub nie stosowano oryginalnych części GARDENA albo części autoryzowanych przez tę firmę.

HU Termékszavatosság

A németországi termékszavatossági törvénnyel összhangban ezennel nyomatékosan kijelentjük, hogy nem vállalunk felelősséget a termékeinkben keletkezett olyan károkért, amelyek valamely GARDENA által jóváhagyott szervizpartner által nem megfelelően végzett javításból adódtak, vagy amely során nem eredeti GARDENA alkatrészeket vagy a GARDENA által jóváhagyott alkatrészeket használtak fel.

CS Odpovědnost za výrobek

V souladu s německým zákonem o odpovědnosti za výrobek tímto výslovně prohlašujeme, že nepřijímáme žádnou odpovědnost za poškození vzniklá na našich výrobcích, kdy zmíněné výrobky nebyly řádně opraveny schváleným servisním partnerem GARDENA nebo kdy nebyly použity originální náhradní díly GARDENA nebo náhradní díly autorizované společností GARDENA.

SK Zodpovednosť za produkt

V súlade s nemeckými právnymi predpismi upravujúcimi zodpovednosť za výrobok týmto výslovne prehlasujeme, že nenesieme žiadnu zodpovednosť za škody spôsobené našimi výrobkami, v prípade ktorých neboli náležité opravy vykonané servisným partnerom schváleným spoločnosťou GARDENA alebo neboli použité diely spoločnosti GARDENA alebo diely schválené spoločnosťou GARDENA.

EL Ευθύνη προϊόντος

Σύμφωνα με τον γερμανικό νόμο περί Ευθύνης για τα Προϊόντα, με το παρόν δηλώνουμε ρητώς ότι δεν αποδεχόμαστε καμία ευθύνη για τυχόν ζημιές που προκύπτουν από τα προϊόντα μας εάν αυτά δεν έχουν επισκευαστεί σωστά από κάποιον εγκεκριμένο συνεργάτη επισκευών της GARDENA ή εάν δεν έχουν χρησιμοποιηθεί αυθεντικά εξαρτήματα GARDENA ή εξαρτήματα εγκεκριμένα από την GARDENA.

SL Odgovornost proizvajalca

V skladu z nemškimi zakoni o odgovornosti za izdelke, izrecno izjavljajo, da ne sprejemamo nobene odgovornosti za škodo, ki jo povzročijo naši izdelki, če teh niso ustrezno popravili GARDENINI odobreni servisni partnerji ali pri tem niso bili uporabljeni originalni GARDENINI nadomestni deli ali GARDENINIMI homologiranimi nadomestnimi deli.

HR Pouzdanost proizvoda

Sukladno njemačkom zakonu o pouzdanosti proizvoda, ovime izričito izjavljujemo kako ne prihvaćamo nikakvu odgovornost za oštećenja na našim proizvodima nastala uslijed neispravnog popravka od strane servisnog partnera kojeg odobrava GARDENA ili uslijed nekorištenja originalnih GARDENA dijelova ili dijelova koje odobrava GARDENA.

RO Răspunderea pentru produs

În conformitate cu Legea germană privind răspunderea pentru produs, declarăm în mod expres prin prezentul document că nu acceptăm nicio răspundere pentru defecțiunile suferite de produsele noastre atunci când acestea nu au fost reparate în mod corect de un atelier de service partener, aprobat de GARDENA, sau când nu au fost utilizate piese GARDENA originale sau piese autorizate de GARDENA.

BG Отговорност за вреди, причинени от стоки

Съгласно германския Закон за отговорността за вреди, причинени от стоки, с настоящото изрично декларираме, че не носим отговорност за щети, причинени от нашите продукти, ако те не са били правилно ремонтирани от одобрен от GARDENA сервиз или ако не са използвани оригинални части на GARDENA или части, одобрени от GARDENA.

ET Tootevastutus

Vastavalt Saksamaa tootevastutusseadusele deklareerime käesoleva selgesõnaliselt, et me ei kanna mingisugust vastutust meie toodetest tingitud kahjude eest, kui need tooted ei ole korrektselt parandatud GARDENA heakskiidetud hoolduspartneri poolt või kui parandamisel ei ole kasutatud GARDENA originaalosi või GARDENA volitatud osi.

LT Gaminio patikimumas

Mes aiškiai pareiškiame, kad, atsižvelgiant į Vokietijos gaminių patikimumo įstatymą, neprisiimame atsakomybės dėl bet kokios žalos, patirtos dėl mūsų gaminių, jeigu jie buvo netinkamai taisomi arba jų dalys buvo pakeistos neoriginaliomis GARDENA dalimis ar nepatvirtintomis dalimis, arba jeigu remonto darbai buvo atliekami ne GARDENA techninės priežiūros centro specialistų.

LV Atbildība par produkcijas kvalitāti

Saskaņā ar Vācijas likumu par atbildību par produkcijas kvalitāti ar šo mēs paziņojam, ka neuzņemamies atbildību par bojājumiem, kas radušies, lietojot mūsu izstrādājumus, kuru remontu nav veicis uzņēmuma GARDENA apstiprināts apkopes partneris vai kuru remontam netika izmantotas oriģinālās GARDENA detaļas vai detaļas, kuru lietošanu apstiprinājis uzņēmums GARDENA.

EN EC Declaration of Conformity

The undersigned hereby certifies as the authorized representative of the manufacturer, GARDENA Germany AB, PO Box 7454, S-103 92, Stockholm, Sweden, that, when leaving our factory, the unit(s) indicated below is/are in accordance with the harmonised EU guidelines, EU standards of safety and product specific standards. This certificate becomes void if the unit(s) is/are modified without our approval.

PL Deklaracja zgodności UE

Niżej podpisany potwierdza jako upoważniony przedstawiciel producenta, spółki GARDENA Germany AB, PO Box 7454, S-103 92, Sztokholm, Szwecja, że określone poniżej urządzenie/-nia w wersji wprowadzonej przez nas do obrotu spełnia/-niają wymogi zharmonizowanych dyrektyw UE, norm bezpieczeństwa UE oraz norm dotyczących konkretnych produktów. Niniejsza deklaracja traci ważność w przypadku wprowadzania niezgodnych z nami zmian urządzenia/ń.

HU EU megfeleléségi nyilatkozat

Az alulírott, a GARDENA Germany AB, Pf. 7454, S-103 92, Stockholm, Svédország megbízotti minőségében megerősíti, hogy az általa alábbi kivitelben forgalomba hozott, lent nevezett eszköz(ök) megfelel(nek) az uniós irányelvekkel összhangba hozott nemzeti előírások követelményeinek, az EU biztonsági szabványainak és a konkrét termékre vonatkozó szabványoknak. Az eszköz(ök)nek velünk nem egyeztetett módosítása esetén ez a nyilatkozat érvényét veszti.

CS EU prohlášení o shodě

Podepsaná osoba způsobilá výrobem GARDENA Germany AB, PO Box 7454, S-103 92, Stockholm, Švédsko potvrzuje, že v následujícím uvedení(-ě) přístroje(-e) v provedení námí uvedeném na trh splňuje/ splňují požadavky směrníc EU, bezpečnostních norem EU a norem specifických pro výrobek. V případě změny přístroje(-ů), která s námi nebyla dohodnuta, ztrácí toto prohlášení svou platnost.

SK EÚ vyhlásenie o zhode

Dolu podpísaný potvrdzuje, ako spôsobilý zástupca výrobcu, GARDENA Germany AB, PO Box 7454, S-103 92, Štokholm, Švédsko, že ďalej označené zariadenie/a vo vyhotovení uvedenom na trh spĺňa/ujú požiadavky harmonizovaných smerníc EÚ, bezpečnostných štandardov EÚ a predpisov, špecifických pre dané výrobky. Pri zmene zariadenia/zariadení, ktorá nebola odsúhlasená našou spoločnosťou, stráca toto vyhlásenie platnosť.

EL Δήλωση συμμόρφωσης ΕΕ

Ο υπογεγραμμένος βεβαιώνει ως πληρεξούσιος του κατασκευαστή, της εταιρείας GARDENA Germany AB, T.O. 7454, S-103 92, Στοκχόλμη, Σουηδία, ότι η (οι) παρακάτω αναφερόμενη(ες) συσκευή(ές) στην έκδοση που τίθεται από εμάς σε κυκλοφορία πληροί/πληρούν τις απαιτήσεις των αναρμονισμένων οδηγιών της ΕΕ, προτύπων ασφαλείας της ΕΕ και των ειδικών για το προϊόν προτύπων. Σε περίπτωση τροποποίησης της (των) συσκευής(ών) χωρίς προηγούμενη συνεννόηση με την εταιρεία μας παύει να ισχύει η δήλωση.

SL Izjava EU o skladnosti

Spodaj podpisani kot pooblaščenec proizvajalca GARDENA Germany AB, PO Box 7454, S-103 92, Stockholm, Švedska, potrjuje, da v nadaljevanju označene naprave v izvedbi, v kakršni smo jih dali v promet, izpolnjujejo zahteve usklajenih direktiv EU, varnostnega standarda EU in standardov, ki veljajo za posamezne izdelke. V primeru spremembe naprave, ki ni usklajena z nami, ta izjava neha veljati.

HR EU izjava o sukladnosti

Dolje potpisani kao opunomoćnik proizvođača, tvrtke GARDENA Germany AB, PO Box 7454, S-103 92, Stockholm, Švedska, potvrđujemo da niže navedeni uređaj(i) odgovarajuće izvedbe koji/koje smo iznijeli na tržište ispunjavaju kriterije usklađenih direktiva EU i sigurnosnih standarda EU kao i standarda koji se tiču proizvođača. Ova izjava gubi valjanost u slučaju izmjena uređaja koje nisu prethodno ugovorene s nama.

RO Declarație de conformitate UE

Semnatarul, în calitate sa de împuternicit al producătorului GARDENA Germany AB, PO Box 7454, S-103 92, Stockholm, Suedia, confirmă că aparatul (aparatele) descrise în cele ce urmează, în execuția pusă de noi pe piață îndeplinesc (îndeplinesc) cerințele directivelor armonizate UE, ale standardelor de siguranță UE și ale standardelor specifice produsului. În cazul modificării fără aprobarea noastră prealabilă a aparatului (aparator), această declarație își pierde valabilitatea.

BG ЕС-Декларация за съответствие

Долуподписаният удостоверява като пълномощник на производителя GARDENA Germany AB, PO Box 7454, S-103 92, Стокхолм, Швеция, че по-долу описания(ите) уред(и) във варианта на изпълнение пуснат от нас на пазара изпълнява/изпълняват изискванията на хармонизираните ЕС-директиви, ЕС-норми за безопасност и специфичните норми за продукцията. В случай на промяна на уреда(ите), която не е съгласувана с нас, тази декларация губи своята валидност.

ET EL-i vastavusdeklaratsioon

Allakirjutatu kinnitab tootja, GARDENA Germany AB, PO Box 7454, S-103 92, Stockholm, Rootsi, poolt volitatud isikuna, et järgnevalt nimetatud seade (seadmed) täidab (täidavad) meie poolt turule toodud versiooni kujul harmoneeritud EL-i direktiivide, EL-i ohutusstandardite ja tootepõhiste standardite nõuded. Seadmel (seadmetel) meiega kooskõlastamata muudatuse tegemise korral kaotab käesolev deklaratsioon oma kehtivuse.

LT ES atitikties deklaracija

Pasirašantysis, kaip gamintojo, GARDENA Germany AB, PO Box 7454, S-103 92, Stokholmas, Švedija, įgaliotasis atstovas patvirtina, kad žemiau nurodyto (-ų) prietaiso (-ų) modeliai, kurie buvo pagaminti mūsų gamykloje, atitinka darniąsias ES direktyvas, ES saugumo standartus ir specifinius gaminio standartus. Atlikus bet kokį prietaiso (-ų) pakeitimą, kuris nėra suderintas su mumis, ši deklaracija praranda galiojimą.

LV ES atbilstības deklarācija

Zemā parakstījusies persona kā ražotāja, uzņēmuma GARDENA Germany AB, PO Box 7454, S-103 92, Stokholma, Zviedrija, pilnvarotais pārstāvis apstiprina, ka tālāk norādītā(-s) ierīcē(-s) izpildījumā, kādā mēs to (tās) esam laidīši tirgū, atbilst saskaņotajām ES direktīvām, ES drošības standartiem un konkrētajām produktam noteiktajiem standartiem. Ierīcē(-s) veicot ar mums nesaskaņotas izmaiņas, šī deklarācija zaudē savu spēku.

Description of the product: Clear Water Submersible Pump / Dirty Water Submersible Pump Opis produktu: Pompa zanurzeniowa do czystej wody / Pompa zanurzeniowa do brudnej wody A termék leírása: Bűvárszivattyú tiszta vízhez / Bűvárszivattyú szennyezett vízhez Popis výrobku: Ponorné čerpadlo na čistou vodu / Ponorné čerpadlo na špinavou vodu Popis produktu: Ponorné čerpadlo na čistou vodu / Ponorné čerpadlo na znečistenú vodu Περιγραφή του προϊόντος: Υποβρύχια αντλία καθαρού νερού / Υποβρύχια αντλία λυμάτων Opis izdelka: Potopna črpalka za čisto vodo / Potopna črpalka za umazano vodo Opis proizvoda: Uronska pumpa za čistu vodu / Uronska pumpa za prljavu vodu Descrierea produsului: Pompă submersibilă pentru apă curată / pompă submersibilă pentru apă murdă Описание на продукта: Потопна помпа за чиста вода / Потопна помпа за мръсна вода Toote kirjeldus: Selge vee sukelpump / Reovee sukelpump Gaminio aprašas: Panardinamas švaraus vandens siurblys / Panardinamas purvino vandens siurblys Izstrādājuma apraksts: legremdējams tirā ūdens sūkņis / legremdējams notekūdens sūkņis		Deposited Documentation: GARDENA Technical Documentation, M. Kugler 89079 Ulm	
Product type: Тип продукт: Article number: Артикул номер: Typ produktu: Tootetüüp: Numer katalogowy: Artiklinumber: Terméktípus: Gaminio tipas: Cikkszámok: Dalies numeris: Druh výrobku: Produkta veids: Objednací číslo: Artikula numurs: Typ produktu: Objednávacie číslo: Τύπος προϊόντος: Κωδικός είδους: Vrsta izdelka: Številka izdelka: Vrsta proizvoda: Kataloški broj: Tip produs: Cod articol:		Year of CE marking: Rok nadania oznakowania CE: CE-jelzés elhelyezésének éve: Rok umístění značky CE: Rok udelenia značky CE: Έτος οργάνωσης CE: Leto namestitve CE-oznake: Godina dobivanja CE oznake: Anul de marcare CE: Година на поставяне на CE-маркировка: CE-mārgistuse paigaldamise aasta: Metai, kada pažymėta CE-ženklui: CE-markējuma uzlikšanas gads:	
8200 8600 8800 9300		9000 9001 9005 9006	
EC-Directives: Директиви WE: EK-irányelvek: Предиписи ES: Smernice EÚ: Οδηγίες EK: Direktive EU: EO direktive: Directive CE: Директиви на EO: EU direktiivid: EB direktivos: EK direktīvas:		2011/65/EG 2014/30/EU 2014/35/EU	
Harmonised EN:		EN ISO 12100 EN 60335-1 EN 60335-2-41	
		Ulm, 02.12.2019 Ulm, dnia 02.12.2019 Ulm, 02.12.2019 Ulm, 02.12.2019 Ulm, dia 02.12.2019 Ulm, 02.12.2019 Ulm, 02.12.2019 Ulm, dana 02.12.2019 Ulm, 02.12.2019 Улм, 02.12.2019 Ulm, 02.12.2019 Ulm, 02.12.2019 Ulme, 02.12.2019	
		Authorised representative Peļnomicnik Meghatalmazott Zplnomocněnec Splnomocnený Ο εξουσιοδοτημένος Pooblaščenec Ovlaštena osoba Conducerea tehnică Упълномощен Volitatud esindaja Igalotlasis atstovas Pilnvarotā persona	
		 Reinhard Pompe Vice President	

Deutschland / Germany

GARDENA
Central Service
Hans-Lorenser-Straße 40
D-89079 Ulm
Produktfragen:
(+49) 731 490-123
Reparaturen:
(+49) 731 490-290
service@gardena.com

Albania

COBALT Sh.p.k.
Rr. Sirt Kodra
10000 Tirana

Argentina

Husqvarna Argentina S.A.
Av.del Libertador 5954 –
Piso 11 – Torre B
(C1428ARP) Buenos Aires
Phone: (+54) 11 5194 5000
info.gardena@
ar.husqvarna.com

Armenia

Garden Land Ltd.
61 Tigran Mets
0005 Yerevan

Australia

Husqvarna Australia Pty. Ltd.
Locked Bag 5
Central Coast BC
NSW 2252
Phone: (+61) (0) 2 4352 7400
customer.service@
husqvarna.com.au

Austria / Österreich

Husqvarna Austria GmbH
Industriezeile 36
4010 Linz
Tel.: (+43) 732 77 01 01-485
service.gardena@
husqvarnagroup.com

Azerbaijan

Firm Progress
a. Aliyev Str. 26A
1052 Baku

Belgium

Husqvarna België nv/sa
Gardena Division
Rue Egide Van Opheim 111
1180 Uccle / Ukkel
Tel.: (+32) 2 720 92 12
info@gardena.be

Bosnia / Herzegovina

SILK TRADE d.o.o.
Industrijska zona Bukva bb
74260 Tešanj

Brazil

Husqvarna do Brasil Ltda
Av. Francisco Matarazzo,
1400 – 19º andar
São Paulo – SP
CEP: 05001-903
Tel: 0800-112252
marketing.br.husqvarna@
husqvarna.com.br

Bulgaria

AGROLAND България АД
бул. 8 Декември, №13
офис 5
1700 Студентски град
София
Тел.: (+359) 24 6669 10
info@agroland.eu

Canada / USA

GARDENA Canada Ltd.
100 Summerlea Road
Brampton, Ontario L6T 4X3
Phone: (+1) 905 792 93 30
info@gardenacanada.com

Chile

Maquinarias Agroforestales
Ltda. (Maga Ltda.)
Santiago, Chile
Avda. Chesterton
8355 comuna Las Condes
Phone: (+56) 2 202 4417
Dalton@maqa.cl
Zipcode: 7560330

China

Husqvarna (Shanghai)
Management Co., Ltd.
富世华 (上海) 管理有限公司
3F, Benq Square B,
No207, Song Hong Rd.,
Chang Ning District,
Shanghai, PRC, 200335
上海市长宁区淞虹路207号明
基广场B座3楼, 邮编: 200335

Colombia

Husqvarna Colombia S.A.
Calle 18 No. 68 D-31, zona
Industriá de Montevidéo
Bogotá, Cundinamarca
Tel. 571 2922700 ext. 105
jairo.salazar@
husqvarna.com.co

Costa Rica

Compania Exim
Euroberoamericana S.A.
Los Colegios, Moravia,
200 metros al Sur del Colegio
Saint Francis – San José
Phone: (+506) 297 68 83
exim_euro@racsa.co.cr

Croatia

Husqvarna Austria GmbH
Industriezeile 36
4010 Linz
Tel.: (+43) 732 77 01 01-485
service.gardena@
husqvarnagroup.com

Cyprus

Med Marketing
17 Digeni Akrita Ave
P.O. Box 27017
1641 Nicosia

Czech Republic

Husqvarna Česko s.r.o.
Türkova 2319/5f – Chodov
Bezplatná infolinka:
800 100 425
servis@cz.husqvarna.com

Denmark

GARDENA DANMARK
Lejvejl 19, st.
3500 Værløse
Tlf.: (+45) 7026 47 70
husqvarna@husqvarna.dk
www.gardena.com/dk

Dominican Republic

BOSQUESA, S.R.L
Carretera Santiago Licey
Km. 5 ½
Esquina Copal II,
Santiago
Dominican Republic
Phone: (+809) 736-0333
joserbosquesa@claro.net.do

Ecuador

Husqvarna Ecuador S.A.
Arupos E1-181 y 10 de
Agosto Quito, Pichincha
Tel.: (+593) 22800739
francisco.jacome@
husqvarna.com.ec

Estonia

Husqvarna Eesti OÜ
Valdeku 132
EE-11216 Tallinn
info@gardena.ee

Finland

Oy Husqvarna Ab
Gardena Division
Lautatarhankatu 8 B / PL 3
00581 HELSINKI
www.gardena.fi

France

Husqvarna France
9/11 Allée des pierres mayerettes
92835 Gennevilliers Cedex
France
http://www.gardena.com/fr
N° AZUR: 0 810 00 78 23
(Prix d'un appel local)

Georgia

Transporter LLC
8/57 Belashvili street
0159 Tbilisi, Georgia
Phone: (+995) 322 14 71 71

Great Britain

Husqvarna UK Ltd
Preston Road
Aycliffe Industrial Park
Newton Aycliffe
County Durham
DL5 6UP
info.gardena@
husqvarna.co.uk

Greece

Π. ΠΑΠΑΔΟΠΟΥΛΟΣ ΑΕΒΕ
Λεωφ. Αθηνών 92
Αθήνα
Τ.Κ. 104 42
Ελλάδα
Τηλ. (+30) 210 5193 100
info@papadopoulos.com.gr

Hungary

Husqvarna Magyarországi Kft.
Ezred u. 1-3
1044 Budapest
Telefon: (+36) 1 251-4161
vezoszolgalat.husqvarna@
husqvarna.hu

Iceland

Ó. Johnson & Kaaber
Tunguhalsi 1
110 Reykjavik
ooj@okj.is

Ireland

Husqvarna UK Ltd
Preston Road
Aycliffe Industrial Park
Newton Aycliffe
County Durham
DL5 6UP
info.gardena@
husqvarna.co.uk

Italy

Husqvarna Italia S.p.A.
Via Santa Vecchia 15
23868 VALMADRERA (LC)
Phone: (+39) 0341.203.111
assistenza.italia@
it.husqvarna.com

Japan

KAKUICHI Co. Ltd.
Sumitomo Realty &
Development Kojimachi
5-1 Nibamcyo
Chiyoda-ku
Tokyo 102-0084
Phone: (+81) 33 264 4721
m_ishihara@kaku-ichi.co.jp

Kazakhstan

LAMED Ltd.
155/1, Tazhibayevoy Str.
050060 Almaty
IP Schmidt
Abayevanue 3B
110 005 Kostanay

Korea

Kyung Jin Trading Co. Ltd.
107-4, SunDuk Bid.,
YangJae-dong,
Secho-gu,
Seoul, (zipcode: 137-891)
Phone: (+82) (0)2 574-6300

Kyrgyzstan

Alye Maki
av. Molodaya Guardir J 3
720014
Bishkek

Latvia

Husqvarna Latvija SIA
Ulbrokas 19A
LV-1021 Riga
info@gardena.lv

Lithuania

UAB Husqvarna Lietuva
Atleties pl. 77C
LT-52104 Kaunas
info@gardena.lt

Luxembourg

Magasin Jules Neuberg
39, rue Jacques Stas
Luxembourg-Gasperich 2549
Case Postale No. 12
Luxembourg 2010
Phone: (+352) 40 14 01
api@neuberg.lu

Mexico

AFOSA
Av. Lopez Mateos Sur # 5019
Col. La Calma 45070
Zapopan, Jalisco
Mexico
Phone: (+52) 33 3818-3434
icornejo@afosa.com.mx

Moldova

Convel S.R.L.
290A Muncesti Str.
2002 Chisinau

Netherlands

Husqvarna Nederland B.V.
GARDENA Division
Postbus 50131
1305 AC ALMERE
Phone: (+31) 36 521 00 10
info@gardena.nl

Neth. Antilles

Jonka Enterprises N.V.
Sta. Rosa Weg 196
P.O. Box 8200
Curaçao
Phone: (+599) 9 767 66 55
pgm@jonka.com

New Zealand

Husqvarna New Zealand Ltd.
PO Box 76-437
Manukau City 2241
Phone: (+64) (0) 9 9202410
support.nz@husqvarna.co.nz

Norway

Husqvarna Norge AS
Gardena Division
Troskenveien 36
1708 Sarpsborg
info@gardena.no

Peru

Husqvarna Perú S.A.
Dr. Ramón Cárcamo 710
Lima 1
Tel.: (+51) 1 3320 400 ext. 416
Juan.remuzgo@
husqvarna.com

Poland

Husqvarna
Poland Spółka z o.o.
ul. Wysockiego 5 b
03-371 Warszawa
Phone: (+48) 22 330 96 00
gardena@husqvarna.com.pl

Portugal

Husqvarna Portugal, SA
Lagoa - Albarraque
2635 - 595 Rio de Mouro
Tel.: (+351) 21 922 85 30
Fax : (+351) 21 922 85 36
info@gardena.pt

Romania

Maxed International Srl
Soseaua Odaii 117-123,
RO 013603 Bucuresti, S.1
Phone: (+40) 21 352.76 03
maxed@ines.ro

Russia / Россия

ООО „Хускварна“
141400, Московская обл.,
г. Химки,
улица Ленинградская,
владение 39, стр.6
Бизнес Центр
„Химки Бизнес Парк“,
помещение OB02_04
http://www.gardena.ru

Serbia

Domel d.o.o.
Autoput za Novi Sad bb
11273 Belgrade
Phone: (+381) 118 48 88 12
miroslav.jejina@domel.rs

Singapore

Hy-Ray PRIVATE LIMITED
40 Jalan Penampang
02-08 Tat Ann Building
Singapore 577185
Phone: (+65) 6253 2277
shlying@hyray.com.sg

Slovak Republic

Husqvarna Cesko s.r.o.
Türkova 2319/5b
149 00 Praha 4 – Chodov
Bezplatná infolinka:
800 154 044
servis@sk.husqvarna.com

Slovenia

Husqvarna Austria GmbH
Industriezeile 36
4010 Linz
Tel.: (+43) 732 77 01 01-485
service.gardena@
husqvarnagroup.com

South Africa

Husqvarna
South Africa (Pty) Ltd
Postnet Suite 250
Private Bag X6,
Cascades, 3202
South Africa
Phone: (+27) 33 846 9700
info@gardena.co.za

Spain

Husqvarna España S.A.
Calle de Rivas nº 110
28052 Madrid
Phone: (+34) 91 708 05 00
atencioncliente@gardena.es

Suriname

Agrofix n.v.
Verlengde Hogestraat #22
Phone: (+597) 472426
agrofix@sr.net
Pobox : 2006
Paramaribo
Suriname – South America

Sweden

Husqvarna AB
Gardena Division
S-561 82 Huskvarna
gardenaorder@husqvarna.se

Switzerland / Schweiz

Husqvarna Schweiz AG
Consumer Products
Industriestrasse 10
5506 Mägenwil
Phone: (+41) (0) 62 887 37 90
info@gardena.ch

Turkey

Dost Bahçe Diş Ticaret
Mümesillik A.Ş
Yunus Mah. Adil Sok. No:3
İç Kapı No: 1 Kartal
34873 İstanbul
Phone: (+90) 216 38 93 939
info@dostbahce.com.tr

Ukraine / Україна

ТОВ „Хускварна Україна“
вул. Васильківська, 34,
одіс 204-г
03022, м. Київ
Тел. (+38) 044 498 39 02
info@gardena.ua

Uruguay

FELI SA
Entre Rios 1083 CP 11800
Montevideo – Uruguay
Tel.: (+598) 22 03 18 44
info@felisa.com.uy

Venezuela

Corporación Casa y Jardín C.A.
Av. Caroni, Edif. Trezmen, PB.
Colasas de Bello Monte.
1050 Caracas.
Tlf.: (+58) 212 992 33 22
info@casayjardin.net.ve

9000-29.960.01/1019

© GARDENA
Manufacturing GmbH
D-89070 Ulm
http://www.gardena.com