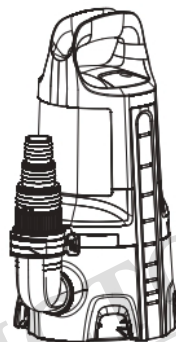


11000CLEAR
17000CLEAR

Art. 9034
Art. 9036

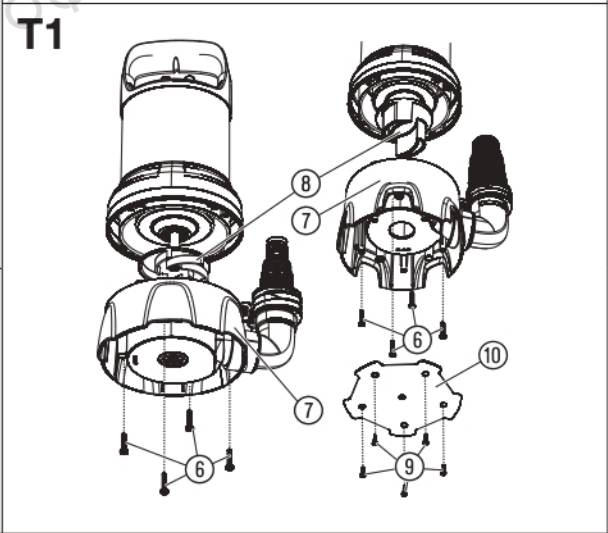
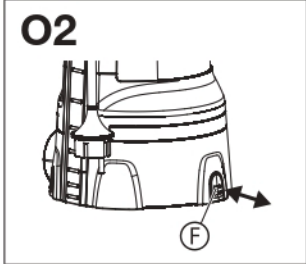
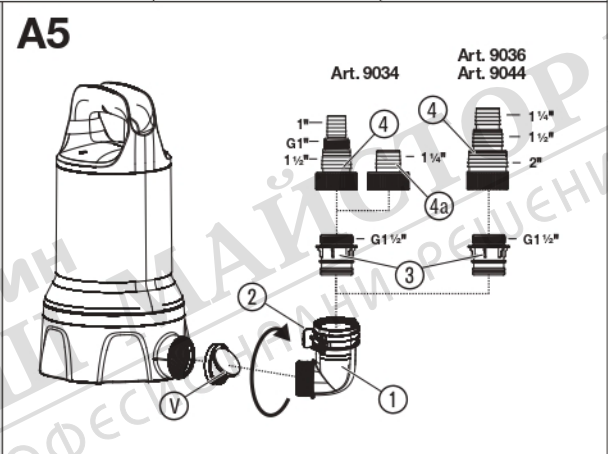
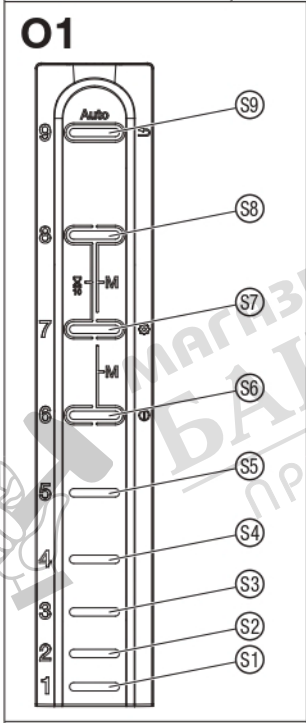
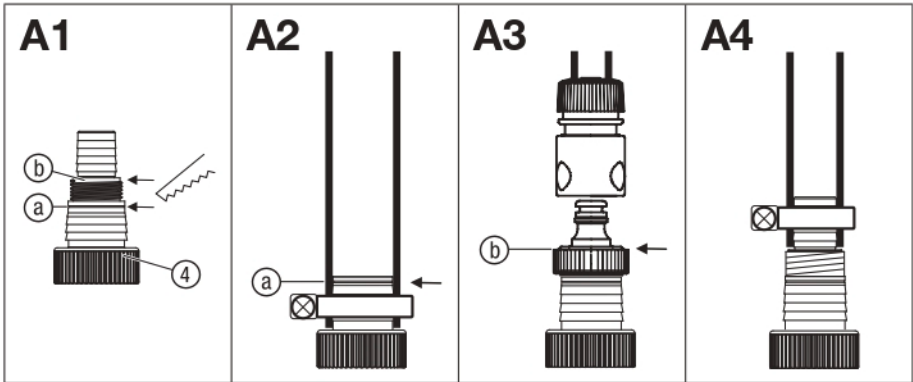


20000DIRT

Art. 9044

BG Инструкция за експлоатация

- Потопяема помпа за чиста вода/
- Потопяема помпа за мръсна вода



GARDENA Потопяема помпа за чиста вода 11000CLEAR Арт. 9034 / 17000CLEAR Арт. 9036 / Потопяема помпа за мръсна вода 20000DIRT Арт. 9044

1. ТЕХНИКА НА БЕЗОПАСНОСТ	191
2. МОНТАЖ	193
3. ОБСЛУЖВАНЕ	194
4. ТЕХНИЧЕСКО ОБСЛУЖВАНЕ	195
5. СЪХРАНЕНИЕ	196
6. ОТСТРАНЯВАНЕ НА ПОВРЕДИ	196
7. ТЕХНИЧЕСКИ ДАННИ	197
8. АКСЕСОАРИ	198
9. СЕРВИЗ/ГАРАНЦИЯ	199

Превод на оригиналната инструкция.



Този продукт може да се използва от деца на възраст от 8 години и по-големи и лица с намалени физически, сетивни или умствени способности или липса на опит и познания, когато те са под надзор или са били инструктирани относно безопасната употреба на продукта и разбират произтичащите от това рискове. Деца не трябва да играят с продукта. Почистване и потребителска техническа поддръжка не трябва да се извършва от деца без надзор. Препоръчваме използването на продукта да се извършва от лица над 16 годишна възраст.

Употреба по предназначение:

Потопяемата дренажна помпа GARDENA е предназначена за отводняване при наводнения, но и за препомпване и изпомпване на резервоари, за извличане на вода от кладенци и шахти, за отводняване на лодки и яхти, както и за временна водна аерация и циркулация и за изпомпване на хлорирана вода и вода съдържаща перилни препарати в частни и хоби градини.

Изпомпвани течности:

С потопяемата дренажна помпа GARDENA може да бъде изпомпвана само вода.

Помпата е напълно потопяема (капсулована е херметично) и се потапя във водата (макс. дълбочина на потапяне виж 7. ТЕХНИЧЕСКИ ДАННИ).

Продуктът е предназначен за изпомпване на следните течности:

- **Потопяема помпа за чиста вода:** чиста до леко замърсена вода с макс. диаметър на частиците от 5 мм.
- **Потопяема помпа за мръсна вода:** мръсна вода с макс. диаметър на частиците от 35 мм.

Продуктът не е подходящ за продължителна експлоатация (режим на непрекъсната циркулация).



ОПАСНОСТ! Контузии!

Не трябва да се изпомпват солена вода, разяждащи, лесно запалими или експлозивни вещества (напр. бензин, керосин или нитроизразтвор), масла, котелно гориво и хранителни продукти.

1. ТЕХНИКА НА БЕЗОПАСНОСТ

ВАЖНО!

Прочетете внимателно инструкцията за експлоатация и я запазете за бъдещи справки.

Символи върху продукта:



Прочетете инструкцията за експлоатация.

Общи указания по техника на безопасност
Безопасност на електрическите уреди



ОПАСНОСТ! Токов удар!
Опасност от нараняване от токов удар.

→ Продуктът трябва да бъде захранен с електричество през автоматичен прекъсвач, действащ при повреда или изтичане на ток (RCD) с номинален ток на изключване от максимум 30 mA.

→ Свържете се със сервиз на GARDENA, ако устройството за диференциалнотокова защита (RCD) се е задействало.



ОПАСНОСТ! Опасност от нараняване!
Опасност от нараняване от електрически ток.

→ Изключете продукта от електрическата мрежа, преди да извършите техническо обслужване или да замените детайли. Контактът трябва да бъде в зоната на зрителното Ви поле.

По-безопасна работа

Температурата на водата не трябва да превишава 35 °С.

Помпата не трябва да бъде използвана, когато във водата има хора.

Замърсяване на течността може да бъде причинено от изтичане на смазочни материали.

Дръжте трети лица далеч от водата.

Използвайте помпата само с ъглова приставка.

Краят на маркуча трябва да бъде по-ниско от максималната височина на изпомпване.

Защитен прекъсвач

Защитен термомпрекъсвач:

В случай на претоварване, помпата се изключва посредством вградената термична защита на мотора. След достатъчно охлаждане на мотора, помпата отново е готова за работа.

Автоматично обезвъздушаване

Тази помпа е снабдена с клапан за обезвъздушаване, който премахва евент. налична въздушна възглавница в помпата. По функционални причини може странично по корпуса да излезе малко количество вода.

Допълнителни указания по техника на безопасност

Безопасност на електрическите уреди



ОПАСНОСТ! Сърдечен арест!

Този продукт образува електромагнитно поле по време на работа. Това поле може при определени обстоятелства да окаже влияние върху начина на функциониране на активни или пасивни медицински импланти. За да се изключи рискът от ситуации, които биха могли да доведат до тежки или смъртоносни наранявания, лицата с медицински имплант трябва преди употреба на този продукт да се консултират със своя лекар и производителя на импланта.

Кабели

При използване на удължителни кабели, същите трябва да отговарят на минималните сечения в следващата таблица:

Напрежение	Дължина на кабела	Сечение
230 – 240 В/50 Гц	До 20 м	1,5 мм ²
230 – 240 В/50 Гц	20 – 50 м	2,5 мм ²



ОПАСНОСТ! Токов удар!

От счупен щепсел може през кабела да попадне влага в електрическата зона и да предизвика късо съединение.

→ В **никакъв** случай не прерязвайте щепсела (напр. за да го прекарате през стената).

→ Не издърпвайте щепсела за кабела, а го изваждайте от контакта като дър- жите щепсела за тялото.

→ Ако захранващият кабел на този уред се повреди, за да се избегнат рискове, той трябва да бъде заменен от произво- дителя, негов сервизен представител или лице с подобна квалификация.

Щепсела за ел. мрежа и ел. съединения трябва да бъдат обезопасени от намокряне.

Уверете се, че електрическите връзки са поставени в зона обезопасена от наводняване.

Пазете щепсела и захранващия кабел от топлина, масло и остри ръбове.

Внимавайте за напрежението на ел. мрежа. Данните върху фирмената табелка трябва да съответстват с данните на електрическата мрежа.

При престой в басейни или при докосване на повърхността на водата, щепселът на помпата трябва задължително да бъде изключен.

Захранващият кабел не трябва да се използва за закрепване или пренасяне на помпата.

При потапяне или изваждане и обезопасяване на помпата трябва да бъде използвано укрепващо въже.

Проверявайте редовно свързващия кабел.

Винаги преди употреба на помпата извършвайте визуална проверка (особено на кабела и щепсела).

Повредена помпа не трябва да бъде използвана. В случай на повреда помпата непременно трябва да бъде проверена от сервиз на GARDENA.

Инструкция за сглобяване: Затегне отново всички винтове на ръка.

Преди употреба след техническо обслужване се уверете, че всички части са завинтени.

Когато използвате нашите помпи с генератор, трябва да се спазват предупредителните указания на производителя на генератора.

Лична безопасност



ОПАСНОСТ! Опасност от задушаване!

Дребните детайли могат лесно да бъдат погълнати. Полиетиленовата торба представлява опасност от задушаване за малките деца. Дръжте малките деца далеч по време на монтажа.

Обърнете внимание на минималното ниво на водата съгласно характеристиките на помпата.

Не оставяйте помпата да работи повече от 10 минути срещу затворена напорна страна.

Пясък и други абразивни вещества водят до побързо износване и намаляване на мощността.

Сензорните полета могат да бъдат обслужвани само извън водата.

Маркучът не трябва да се сваля по време на работа.

Оставете помпата да се охлади преди отстраняване на повреди.

2. МОНТАЖ



ОПАСНОСТ! Контузии!

Риск от нараняване ако продуктът се включи неволно.

→ Изключете продукта от електрозахранването, преди да сглобите продукта.

Възможности за свързване на свързващия нипел [фиг. А1]:

Маркучът може да бъде свързан посредством свързващия нипел ④ към маркучи с различни диаметри или към бърза връзка GARDENA.

Голям диаметър на маркуча	Отделете крайника при а [фиг. А2]
GARDENA Бърза връзка/ Арт. 9036/9044: Среден диаметър на маркуча	Отделете крайника при б [фиг. А3]
Малък диаметър на маркуча	Не отделяйте крайника [фиг. А4]

Когато се използва най-големия диаметър на маркуча, помпата има максимална производителност на подаване.

Помпа	Арт. 9034	Арт. 9036 Арт. 9044
Малък диаметър на маркуча Арт. GARDENA скоба за маркуч	25 мм (1") Арт. 7193	32 мм (1 1/4") Арт. 7194
Среден диаметър на маркуча Арт. GARDENA скоба за маркуч	GARDENA Бърза връзка G 1" 32 мм (1 1/4")* Арт. 7194	38 мм (1 1/2") Арт. 7195
Голям диаметър на маркуча Арт. GARDENA скоба за маркуч	38 мм (1 1/2") Арт. 7195	51 мм (2") Арт. 7196

При използване на маркуч 38 мм (1 1/2"), ние препоръчваме **GARDENA Комплект с плосък маркуч Арт. 5005** с 10 м. маркуч и скоба за маркуч.

* За Арт. 9034 се доставя допълнителен свързващ нипел ④ за 1 1/4"-маркучи.

Свързване на маркуча посредством свързващия нипел:

1. Когато използвате маркуч с голям диаметър, отрежете свързващия нипел ④ при **а**.
2. Само за Арт. 9036/9044: Когато използвате маркуч със среден диаметър, отрежете свързващия нипел ④ при **б**.
3. Плъзнете маркуча върху свързващия нипел ④.
4. Закрепете маркуча напр. с **GARDENA скоба за маркучи** към свързващия нипел ④.

Свързване на маркуч посредством бърза връзка GARDENA:

При **17000CLEAR/20000DIRT** (Арт. 9036/9044) маркучът може да бъде свързан с бързата връзка GARDENA не посредством свързващия нипел ④.

Чрез системата за свързване GARDENA могат да бъдат свързани 19 мм (3/4")-/15 мм (5/8")- и 13 мм (1/2")-маркучи.

Препоръчваме да не се използват маркучи с диаметър по-малък от 25 мм (1"), защото в противен случай ще се стигне до значителни загуби на мощността при изпомпване на течността.

Диаметър на маркуча	Помпена връзка	Арт.
13 мм (1/2")	GARDENA Комплект за свързване към помпа	Арт. 1750
15 мм (5/8")	GARDENA Комплект за свързване към помпа	Арт. 1750
19 мм (3/4")	GARDENA Комплект за свързване към помпа	Арт. 1752

1. Отрежете свързващия нипел ④ при **б**.
2. Свържете маркуча посредством съответната бърза връзка GARDENA към свързващия нипел ④.

Монтаж на помпената връзка [фиг. А5]:



ОПАСНОСТ! Контузии!

Контузия чрез порязване от работното колело.

→ Използвайте помпата само с ъглова приставка.

Маркучът може да бъде лесно свързан и разединяван посредством фиксаторите ② на ъгловата приставка ①.

При Арт. 9034/9036 в доставката е включен възвратен клапан, който предотвратява връщането на водата през маркуча. Максималната височина на изпомпване се постига само без възвратен клапан.

Ако се очаква само малко количество върната течност, напр. при плоско положен маркуч, препоръчваме за по-добра производителност и засмукване, да не се поставя клапан.

1. Само за Арт. 9034/9036: Поставете възвратния клапан ① в помпата. Внимавайте за посоката на монтаж.
2. Завийте по часовниковата стрелка ъгловата приставка ① до ограничителя в помпата. (Когато маркуча трябва да бъде положен хоризонтално, ъгловата приставка ① може да бъде развита до половин оборот. При използването на възвратен клапан се изисква използването на повишена сила.)
3. Завийте свързващия детайл ③ в свързващия нипел ④.
4. Натиснете свързващия нипел ④ на маркуча до ограничителя в ъгловата връзка ① докато видите и чуете как се фиксира.
Маркучът е свързан безопасно с помпата.

3. ОБСЛУЖВАНЕ



ОПАСНОСТ! Контузии!

Риск от нараняване ако продуктът се включи неволно.

→ Изключете продукта от електрозахранването, преди да свържете, настройвате или пренасяте продукта.

Изпомпване на вода:

Ако помпата не може да бъде спусната в резервоара за вода посредством дръжката, помпата трябва винаги да бъде спусната посредством въже. Закрепете въжето, като го издърпате чрез предвидените отвори и направите възел. Минимална дълбочина на потапане при работа виж 7. ТЕХНИЧЕСКИ ДАННИ. Помпата трябва да бъде монтирана така, че входящите отвори при смукателната основа да не са запълнени изцяло или частично от замърсяване.

В езерцето помпата може да бъде поставена напр. върху тухла.

При процеси на засмукване близо до минималното ниво на водата при въвеждане в експлоатация, процесът на засмукване може да продължи по-дълго.

1. Потопете помпата.
2. Свържете помпата с електрозахранването. **Внимание!** Помпата стартира веднага. Сензорът се инициализира и се индикира с бягаща светлина.

Автоматичен режим [фиг. O1]:

В автоматичен режим помпата се включва автоматично, когато водата достигне височината на включване и се изключва автоматично, когато водата достигне височината на изключване.

Височини на включване / изключване на сензорните полета:

Сензорът има девет сензорни полета (S1 до S9 отдолу нагоре), които се намират вдясно от светодиодите.

Сензорните полета са високи около 1 см (Между сензорните панели не се открива пръст или променено ниво на водата).

Сензорно поле	S1	S2	S3	S4	S5	S6	S7	S8	S9
Арт. 9034 / 9036 Височина на превключване [мм]	5	19	34	53	77	105	136	170	207
Арт. 9044 Височина на превключване [мм]	42	54	69	88	112	140	171	205	242

Арт. 9034 / 9036: При сгнати навътре крачета стойностите са съответно 4 mm по-високи.

След включването на помпата, 9-те светодиода светват един след друг.

Фабрично помпата стартира в автоматичен режим с височина на включване сензорно поле S9 и височина на изключване сензорен панел S4.

Настройка на височините на включване и височините на изключване [фиг. O1]:

Сензорните полета могат да бъдат настройвани само извън водата.

Когато помпата бъде извадена от водата, сензорът трябва да бъде изсушен за програмиране.

Горното сензорно поле е винаги височината на включване, долното сензорно поле е винаги височината на изключване.

1. Натискайте сензорното поле дотогава, докато въвеждането бъде потвърдено с кратко двойно премигване на всички светодиоди.
2. Задръжте сензорното поле S9 натиснато, докато двойното премигване на всички светодиоди потвърди въвеждането. *За кратко се показват настроените актуални височини на включване и височини на изключване. След това светят всички сензорни полета.*
3. Натиснете желаното горно сензорно поле за височината на включване. *Светодиодът на избраното сензорно поле се изключва.*
4. Натиснете избраното долно сензорно поле за височината на изключване. *Светодиодът на избраното сензорно поле се изключва. След 3 секунди се възприемат и показват настроените височини на включване и височини на изключване.*

Автоматично засмукване на чиста вода за много ниски височини на водата:

Сензорното поле S9 може да бъде избрано едновременно като точка на включване и точка на изключване.

Ако в рамките на 10 минути след стартиране на помпата сензорното поле S9 все още разпознава вода, помпата се изключва, за да предотврати повреда от работа на сухо.

Помпата въпреки това ще се включи отново, ако сензорното поле S9 разпознае вода. В този случай обаче сензорът трябва да се почисти, за да може да се гарантира точното откриване на нивото на водата.

Ако сензорното поле S1 се активира за кратко време няколко пъти от изтичащата обратно вода от маркука, се изпълнява пауза от 10 минути.

Ако нивото на водата достигне сензорното поле S9, помпата се включва автоматично, дори и по време на паузата от 10 минути. Ако това се случва редовно, моля, изберете следващото сензорно поле като точка за включване.

За да се осигури бързо засмукване, помпата се изключва за кратко за обезвъздушаване при сензорно поле S1 – сензорно поле S9. След 20 сек. работа помпата се изключва еднократно за около 2 сек. и след това отново се включва.

Показване на височините на включване и височините на изключване:


→ Задръжте сензорното поле S9 натиснато, докато двойното премигване на всички светодиоди


потвърди въвеждането.

За кратко се показват настроените актуални височини на включване и височини на изключване.

Деактивиране на проследяването на нивото на водата:

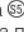

Светодиодите следват в автоматичен режим нивото на водата. Това може да бъде деактивирано.



→ Задръжте сензорното поле  натиснато по време на инициализацията, докато двойното премигване на всички светодиоди потвърди въвеждането (виж **Изпомпване на вода**).

За да включите отново проследяването на нивото на водата, задръжте сензорното поле  отново натиснато по време на инициализацията, докато двойното премигване на всички светодиоди потвърди въвеждането.

Демонстрационен режим:

За целите на презентация, помпата може да бъде превключена в демонстрационен режим. В този режим светодиодите симулират функциите на помпата чрез мигащи последователности и сензорните полета реагират при докосване.

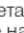
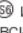
→ Задръжте сензорните полета  и  натиснати по време на инициализацията при включване или по време на самостоятелния тест след свързване към контакта, докато двойното премигване на всички светодиоди потвърди въвеждането.

За да изключите отново демонстрационния режим, задръжте сензорните полета  и  отново натиснати по време на инициализацията при включване или по време на самостоятелния тест след свързване към контакта, докато двойното премигване на всички светодиоди потвърди въвеждането.

Ръчен режим [фиг. O1]:

В ръчен режим помпата работи дотогава, докато помпата бъде изключена от електрическата мрежа. Този режим е особено подходящ за изпомпване от равна основа.

В ръчен режим сензорните полета се деактивират. Помпата работи дотогава, докато помпата бъде изключена от електрическата мрежа или бъде избран друг режим на работа.

→ Задръжте 2-те сензорни полета  и  натиснати, докато двойното премигване на всички светодиоди потвърди въвеждането.

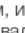
Всички светодиоди светят и в рамките на 5 секунди всички светодиоди изгасват един след друг. Помпата се включва.

През тези 5 секунди помпата трябва да бъде поставена във водата. Стартиране има само, когато

помпата разпознае вода. Ако случат не е такъв, отброяването се повтаря до три пъти.

Ако Ви е необходимо повече време, за да поставите помпата във водата, изключете помпата от електрозахранването. Отброяването продължава, след като бъде включена отново.



Ръчният режим остава активен дори и след изключване на захранването.

За да прекратите ръчния режим, изключете помпата от електрическата мрежа и я извадете от водата. Свържете отново помпата с електрозахранването и задръжте сензорното поле  натиснато, докато същото бъде потвърдено от двойното премигване на всички светодиоди. Сега отново сте в автоматичен режим.

Използвайте ръчния режим само под наблюдение.



Ограничен във времето ръчен режим:

При ограничен във времето ръчен режим сензорните полета се деактивират за 10 минути. Помпата работи за 10 минути и след това се изключва автоматично.

→ Задръжте 2-те сензорни полета  и  натиснати, докато двойното премигване на всички светодиоди потвърди въвеждането.
Всички светодиоди светят и в рамките на 10 секунди всички светодиоди изгасват един след друг. Помпата се включва.

След 10 минути помпата автоматично преминава в автоматичен режим.

След изключване на захранването помпата автоматично преминава отново в автоматичен режим.

За да включите отново автоматичния режим, задръжте 2-те сензорни полета  и  отново натиснати заедно, докато двойното премигване на всички светодиоди потвърди въвеждането.

Изпомпване от равна основа/Нормален режим (само за потопяеми помпи за чиста вода) [фиг. O2]:

Нормален режим:

Препоръчителен режим на работа за максимална изпомпваща мощност и размер на частиците до 5 мм., особено в автоматичен режим.

→ Сгънете 3-те сгъваеми крака  навътре.

Изпомпване от равна основа:

Височината на остатъчната вода от около 1 мм се достига само при изпомпване от равна основа в ръчен режим. Моля, имайте предвид, че в този режим производителността и засмукването са намалени.

→ Разгънете 3-те сгъваеми крака  навън.

4. ТЕХНИЧЕСКО ОБСЛУЖВАНЕ



ОПАСНОСТ! Контузии!

Риск от нараняване ако продуктът се включи неволно.

→ Изключете продукта от електрозахранването, преди да извършите техническо обслужване на продукта.

Почистване на помпата:



ОПАСНОСТ! Контузии!

Опасност от нараняване и риск от повреда на продукта.

- Не почиствайте продукта с водна струя (особено водна струя под налягане).
- Не почиствайте с химикали, включително бензин или разтвори. Някои от тях могат да повредят важни пластмасови детайли.

→ Почиствайте повърхността на помпата с влажна кърпа.

Промиване на помпата:

След изпомпване на хлорирана вода, вода съдържаща перилен препарат или силно замърсена вода, помпата трябва да бъде промита.

1. Помпайте хладка вода (макс. 35 °C) евент. като добавите мек почистващ препарат (напр. препарат за измиване на съдове), докато изпомпваната вода стане бистра.
2. Изхвърлете остатъците съгласно указанията на Закона за отстраняване на отпадъците.

5. СЪХРАНЕНИЕ

Сваляне от експлоатация:

Помпата не е устойчива на замръзване!

Продуктът трябва да бъде съхраняван на недостъпно за деца място.

1. Изключете помпата от електрозахранването.
2. Обърнете помпата обратно надолу, докато спре да изтича вода.
3. Почистете помпата (виж 4. ТЕХНИЧЕСКО ОБСЛУЖВАНЕ).
4. Съхранявайте помпата на сухо, затворено и защитено от замръзване място.

Изхвърляне:

(съгласно Директива 2012/19/EC)



Продуктът не трябва да бъде изхвърлян заедно с обикновените битови отпадъци. Той трябва да бъде изхвърлен съгласно действащите местни разпоредби за опазване на околната среда.

ВАЖНО!

→ Изхвърлете продукта на или чрез Вашия местен събирателен пункт за рециклиране.

6. ОТСТРАНЯВАНЕ НА ПОВРЕДИ



ОПАСНОСТ! Контузии!

Риск от нараняване ако продуктът се включи неволно.

→ Изключете продукта от електрозахранването, преди да отстраните повреди по продукта.

Почистване на смукателната основа и работното колело [фиг. T1]:

1. Само за Арт. 9044: Развийте 5-те винта с кръстосан шлиц ⑨ и свалете капака ⑩.
2. Развийте 4-те винта с кръстата глава ⑥.

3. Извадете смукателната основа ⑦ от помпата.
4. Почистете смукателната основа ⑦ и работното колело ⑧ (това техническо обслужване не отменя гаранцията).
5. Почистете внимателно уплътняващите повърхности, за да избегнете повреда и нехерметичност.
6. Монтирайте в обратна последователност смукателната основа ⑦ отново.

Ако има повредено уплътнение, трябва да бъде заменено.

От съображения за безопасност повредено работно колело може да бъде заменено само от сервиза на GARDENA.

Проблем

Възможна причина

Отстраняване

Помпата работи, но не изпомпва вода

Ниско ниво на водата и напълнен маркуч с вграден възвратен клапан.

→ Премахнете възвратния клапан или източете маркуча ръчно.

Въздухът не може да излезе, защото напорния тръбопровод е затворен. (Евент. пречупен напорен маркуч).

→ Отворете напорния тръбопровод, (напр. спирателен кран, устройства за разпръскване).

Проблем	Възможна причина	Отстраняване
Помпата работи, но не изпомпва вода	Въздушна възглавница в смукателната пета.	→ Изчакайте около 60 секунди, докато помпата се обезвъздуши сама (при нужда изключете/включете).
Код за повреда 2	Отворът за засмукване е задръстен.	→ Почистете с водна струя отвора за засмукване.
	Маркучът е задръстен.	→ Премахнете задръстването в маркуча.
Код за повреда 1	Работното колело е блокирало.	→ Почистете смукателната основа и работното колело.
Код за повреда 2	Нивото на водата при въвеждане в експлоатация е под минималното ниво на водата.	→ Потопете помпата по-дълбоко.
Код за повреда 3	Сензорът е замърсен.	→ Почистване на сензора.
Код за повреда 4	Времето е надвишено.	→ Поставете помпата по време на отброяването във водата. Ⓜ
Помпата не тръгва или спира внезапно по време на работа	Защитният термопрекъсвач е изключил помпата поради претоварване.	→ Почистете отвора за засмукване. Внимавайте за максималната температура на течността (35 °C).
	Помпата няма ток.	→ Проверете предпазителите и електрическите конектори.
	Защитният прекъсвач е сработил (утечен ток).	→ Изключете помпата от електрическата мрежа и се обърнете към сервиз на GARDENA.
Помпата работи, но дебита внезапно пада	Отворът за засмукване е задръстен.	→ Почистете с водна струя отвора за засмукване.
	Маркучът е задръстен.	→ Премахнете задръстването в маркуча.
Помпата се включва и спира няколко пъти подред	Обратно течаща вода от маркуча.	→ Изберете следващата по-висока точка на включване и поставете възвратния клапан.
Помпата не се включва при активирано сензорно поле Ⓜ	Сензорното поле Ⓜ се активира няколко пъти за кратък период от време и помпата е на пауза.	→ Изчакайте паузата. Изберете следващата по-висока точка на включване и поставете възвратния клапан.



УКАЗАНИЕ: При други повреди се обръщайте към Вашия сервизен център на GARDENA. Ремонтите трябва да бъдат изпълнявани само от сервизният център на GARDENA, както и от специализираните търговци, които са оторизирани от GARDENA.

7. ТЕХНИЧЕСКИ ДАННИ

Потопяемата дренажна помпа	Мярка	Стойност (Арт. 9034)	Стойност (Арт. 9036)	Стойност (Арт. 9044)
Номинална мощност	W	450	750	750
Напрежение на мрежата	V (AC)	230	230	230
Честота на мрежата	Hz	50	50	50
Макс. дебит	л/ч	11.000	17.000	20.000

Потоплетата дренажна помпа	Мярка	Стойност (Арт. 9034)	Стойност (Арт. 9036)	Стойност (Арт. 9044)
Макс. налягане/ макс. напорна височина	бар/ м	0,7 / 7,0	0,9 / 9,0	0,9 / 9,0
Макс. дълбочина на потапяне	м	7	7	7
Мин./макс. височина на включване	мм	5 / 207	5 / 207	42 / 242
Мин./макс. височина на изключване	мм	1 / 170	1 / 170	35 / 205
Височина на остатъчна вода	мм	1	1	35
Мръсна вода с максимален размер на частиците (* Изпомпване от равна основа)	мм	1* / 5	1* / 5	35
Минимално ниво на водата при въвеждане в експлоатация (около)	мм	5	5	42
Захранващ кабел	м	10 (H05RN-F)	10 (H05RN-F)	10 (H07RN-F)
Тегло без кабел (около)	кг	4,0	4,7	5,0
Свързваща резба изход за водата	цола	G 1 1/2"	G 1 1/2"	G 1 1/2"
Възможности за свързване	цола	1" / 1 1/4" / 1 1/2" / G 1"	1 1/4" / 1 1/2" / 2"	1 1/4" / 1 1/2" / 2"
Макс. температура на водата	°C	35	35	35

Указание: Височините на включване/изключване, както и минималното ниво на водата при въвеждане в експлоатация са определени без разлики във височината за преодоляване. При височини на изпомпване от над 1 м. се получават частично по-продължителни времена на засмукване от до 1 минута или по-високи минимални нива на водата от до +5 см.

* При сгънати навътре крачета стойностите са съответно 4 mm по-високи.

8. АКЕСОАРИ

GARDENA Комплект с плосък маркуч	10 м 38 мм (1/2")-маркуч със скоба за маркучи.	Арт. 5005
GARDENA Скоба за маркуч	За 25 мм (1")-маркучи чрез найкрайник за свързване.	Арт. 7193
GARDENA Скоба за маркуч	За 32 мм (1 1/4")-маркучи чрез найкрайник за свързване.	Арт. 7194
GARDENA Скоба за маркуч	За 38 мм (1 1/2")-маркучи чрез найкрайник за свързване.	Арт. 7195
GARDENA Скоба за маркуч	За 51 мм (2")-маркучи чрез найкрайник за свързване.	Арт. 7196
GARDENA Комплект за свързване към помпа	За 19 мм (3/4")-маркучи чрез GARDENA система за свързване.	Арт. 1752

9. СЕРВИЗ/ГАРАНЦИЯ

Сервиз:

Моля, свържете се чрез адреса на обратната страна.

Гаранционна карта:

В случай на гаранционен иск Вие не дължите заплащане за оказаните услуги.

GARDENA Manufacturing GmbH предоставя за всички оригинални нови продукти GARDENA 2 години гаранция от датата на закупуване при търговеца, ако продуктите са били използвани само за лични нужди. Гаранцията на производителя не важи за продукти, придобити на вторичен пазар. Тази гаранция се отнася за всички сериозни дефекти на продукта, които са следствие от дефект в материала или производствен дефект. Тази гаранция се изпълнява чрез предоставяне на напълно функционален продукт за подмяна или чрез ремонт на повредения продукт, изпратен до нас безплатно; ние си запазваме правото да избираме между тези възможности. Тази услуга подлежи на следните разпоредби:

- Продуктът е използван по предназначение съгласно препоръките в инструкциите за работа.
- Не са правени опити за отваряне или ремонт на продукта от купувача или от трето лице.
- За експлоатацията са използвани само оригинални резервни и бързоизносващи се детайли на GARDENA.

- Представяне на касовия бон.

Нормалното износване на части и компоненти (например по ножове, детайлите за закрепване на ножове, турбини, осветителни тела, клиновидни и зъбчати ремъци, работни колела, въздушни филтри, запалителни свещи), визуалните промени, както и износващи се части и компоненти, са изключени от гаранцията.

Тази гаранция на производителя се ограничава до доставката за замяна и ремонта съгласно горните условия. Други претенции срещу нас като производител, като например обезщетение за щети, не се основават на гаранцията на производителя. Тази гаранция на производителя разбира се **не** покрива действащите законови и договорни гаранционни претенции спрямо дилъра/търговеца.

Гаранцията на производителя подлежи на законодателството на Федерална република Германия.

В случай на гаранция, моля, изпратете дефектния продукт заедно с копие на касовия бон за закупуване и описание на повредата, с платени пощенски такси до посочения адрес на сервиз на GARDENA.

Бързоизносващи се части:

Работното колело е бързоизносващ се детайл и затова е изключен от гаранцията.

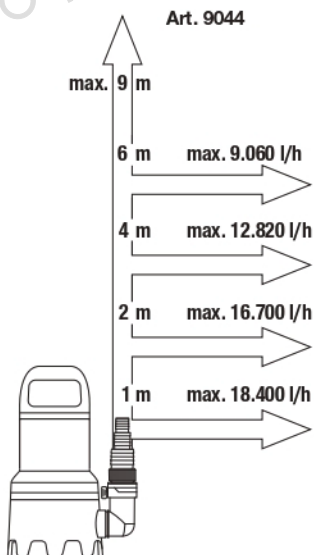
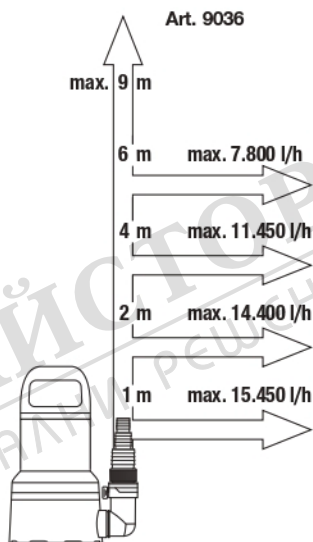
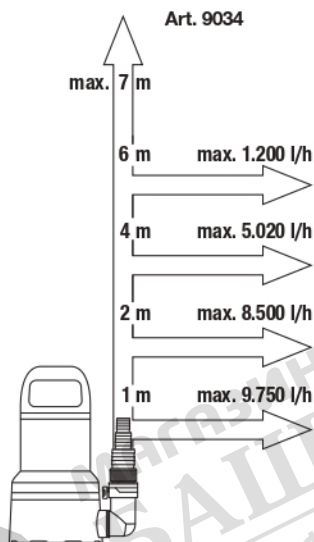


МАГАЗИН
БАШ МАЙСТОР
ПРОФЕСИОНАЛНИ РЕШЕНИЯ

Pumpen-Kennlinien
 Performance characteristics
 Courbes de performance
 Prestatiegrafiek
 Capacitetskurva
 Ydelses karakteristika
 Pumpun ominaiskäyrä
 Pumpekarakteristikk
 Curva di rendimento
 Curva caracteristica de la bomba

Características de performance
 Charakterystyka pompy
 Szivattyú-jelleggörbe
 Charakteristika čerpadla
 Charakteristiky čerpadla
 Χαρακτηριστικό διάγραμμα
 Характеристика насоса
 Karakteristika črpalka
 Obilježja pumpe
 Karakteristika pumpe

Крива характеристики насоса
 Caracteristică pompă
 Pompa karakter egrisi
 Pompena karakteristika
 Fuqia e pompës
 Pumba karakteristik
 Siurblio charakteristinė kreivė
 Sūkņa raksturlīkne



DE Produkthaftung

Wir weisen ausdrücklich darauf hin, dass wir in Übereinstimmung mit dem Produkthaftungsgesetz nicht für Schäden haften, die durch unsere Produkte entstehen, wenn diese unsachgemäß und nicht durch einen von uns autorisierten Servicepartner repariert wurden oder wenn keine Original GARDENA Teile oder von uns zugelassene Teile verwendet wurden.

EN Product liability

In accordance with the German Product Liability Act, we hereby expressly declare that we accept no liability for damage incurred from our products where said products have not been properly repaired by a GARDENA-approved service partner or where original GARDENA parts or parts authorised by GARDENA were not used.

FR Responsabilité

Conformément à la loi relative à la responsabilité du fait des produits défectueux, nous déclarons expressément par la présente que nous déclinons toute responsabilité pour les dommages résultant de nos produits, si lesdits produits n'ont pas été correctement réparés par un partenaire d'entretien agréé GARDENA ou si des pièces d'origine GARDENA ou des pièces agréées GARDENA n'ont pas été utilisées.

NL Productaansprakelijkheid

Conform de Duitse wet inzake productaansprakelijkheid verklaren wij hierbij uitdrukkelijk dat wij geen aansprakelijkheid aanvaarden voor schade ontstaan uit onze producten waarbij deze producten niet zijn gerepareerd door een GARDENA-erkende servicepartner of waarbij geen originele GARDENA-onderdelen of onderdelen die door GARDENA zijn goedgekeurd zijn gebruikt.

SV Produktansvar

I enlighet med tyska produktansvarslagar förklarar vi härmed uttryckligen att vi inte åtar oss något ansvar för skador som orsakas av våra produkter där produkterna inte har genomgått korrekt reparation från en GARDENA-godkänd servicepartner eller där originaldelar från GARDENA eller delar godkända av GARDENA inte använts.

DA Produktansvar

I overensstemmelse med den tyske produktansvarslav erklærer vi hermed udtrykkeligt, at vi ikke påtager os noget ansvar for skader på vores produkter, hvis de pågældende produkter ikke er blevet repareret korrekt af en GARDENA-godkendt servicepartner, eller hvor der ikke er brugt originale GARDENA-reservedele eller godkendte reservedele fra GARDENA.

FI Tuotevastuu

Saksan tuotevastuulain mukaisesti emme ole vastuussa laitteiden vaurioista, jos korjauksia ei ole tehnyt GARDENAn hyväksymä huoltoliike tai jos niiden syynä on muiden kuin alkuperäisten GARDENA-varaosien tai GARDENAn hyväksymien varaosien käyttö.

IT Responsabilità del prodotto

In conformità con la Legge tedesca sulla responsabilità del prodotto, con la presente dichiariamo espressamente che decliniamo qualsiasi responsabilità per danni causati dai nostri prodotti qualora non siano stati correttamente riparati presso un partner di assistenza approvato GARDENA o laddove non siano stati utilizzati ricambi originali o autorizzati GARDENA.

ES Responsabilidad sobre el producto

De acuerdo con la Ley de responsabilidad sobre productos alemana, por la presente declaramos expresamente que no aceptamos ningún tipo de responsabilidad por los daños ocasionados por nuestros productos si dichos productos no han sido reparados por un socio de mantenimiento aprobado por GARDENA o si no se han utilizado piezas originales GARDENA o piezas autorizadas por GARDENA.

PT Responsabilidade pelo produto

De acordo com a lei alemã de responsabilidade pelo produto, declaramos que não nos responsabilizamos por danos causados pelos nossos produtos, caso os tais produtos não tenham sido devidamente reparados por um parceiro de assistência GARDENA aprovado ou se não tiverem sido utilizadas peças GARDENA originais ou peças autorizadas pela GARDENA.

PL Odpowiedzialność za produkt

Zgodnie z niemiecką ustawą o odpowiedzialności za produkt, niniejszym wyraźnie oświadczamy, że nie ponosimy żadnej odpowiedzialności za szkody poniesione na skutek użytkowania naszych produktów, w przypadku gdy naprawa tych produktów nie była odpowiednio przeprowadzana przez zatwierdzonego przez firmę GARDENA partnera serwisowego lub nie stosowano oryginalnych części GARDENA albo części autoryzowanych przez tę firmę.

HU Termékszavatosság

A németországi termékszavatossági törvényvel összhangban ezennel nyomatékosan kijelentjük, hogy nem vállalunk felelősséget a termékeinkben keletkezett olyan károkért, amelyek valamely GARDENA által jóváhagyott szervizpartner által nem megfelelően végzett javításból adódtak, vagy amely során nem eredeti GARDENA alkatrészeket vagy a GARDENA által jóváhagyott alkatrészeket használtak fel.

CS Odpovědnost za výrobek

V souladu s německým zákonem o odpovědnosti za výrobek tímto výslovně prohlašujeme, že nepřijímáme žádnou odpovědnost za poškození vzniklá na našich výrobcích, kdy zmíněné výrobky nebyly řádně opraveny schváleným servisním partnerem GARDENA nebo kdy nebyly použity originální náhradní díly GARDENA nebo náhradní díly autorizované společností GARDENA.

SK Zodpovednosť za produkt

V súlade s nemeckými právnymi predpismi upravujúcimi zodpovednosť za výrobok týmto výslovne prehlasujeme, že nenesieme žiadnu zodpovednosť za škody spôsobené našimi výrobkami, v prípade ktorých neboli náležité opravy vykonané servisným partnerom schváleným spoločnosťou GARDENA alebo neboli použité diely spoločnosti GARDENA alebo diely schválené spoločnosťou GARDENA.

EL Ευθύνη προϊόντος

Σύμφωνα με τον γερμανικό νόμο περί Ευθύνης για τα Προϊόντα, με το παρόν δηλώνουμε ρητώς ότι δεν αποδεχόμαστε καμία ευθύνη για τυχόν ζημιές που προκύπτουν από τα προϊόντα μας εάν αυτά δεν έχουν επισκευαστεί σωστά από κάποιον εγκεκριμένο συνεργάτη επισκευών της GARDENA ή εάν δεν έχουν χρησιμοποιηθεί αυθεντικά εξαρτήματα GARDENA ή εξαρτήματα εγκεκριμένα από την GARDENA.

SL Odgovornost proizvajalca

V skladu z nemškimi zakoni o odgovornosti za izdelke, izrecno izjavljajo, da ne sprejemamo nobene odgovornosti za škodo, ki jo povzročijo naši izdelki, če teh niso ustrezno popravili GARDENINI odobreni servisni partnerji ali pri tem niso bili uporabljeni originalni GARDENINI nadomestni deli ali GARDENINIMI homologiranimi nadomestnimi deli.

HR Pouzdanost proizvoda

Sukladno njemačkom zakonu o pouzdanosti proizvoda, ovime izričito izjavljujemo kako ne prihvaćamo nikakvu odgovornost za oštećenja na našim proizvodima nastala uslijed neispravnog popravka od strane servisnog partnera kojeg odobrava GARDENA ili uslijed nekorištenja originalnih GARDENA dijelova ili dijelova koje odobrava GARDENA.

RO Răspunderea pentru produs

În conformitate cu Legea germană privind răspunderea pentru produs, declarăm în mod expres prin prezentul document că nu acceptăm nici o răspundere pentru defecțiunile suferite de produsele noastre atunci când acestea nu au fost reparate în mod corect de un atelier de service partener, aprobat de GARDENA, sau când nu au fost utilizate piese GARDENA originale sau piese autorizate de GARDENA.

BG Отговорност за вреди, причинени от стоки

Съгласно германския Закон за отговорността за вреди, причинени от стоки, с настоящото изрично декларираме, че не носим отговорност за щети, причинени от нашите продукти, ако те не са били правилно ремонтирани от одобрен от GARDENA сервиз или ако не са използвани оригинални части на GARDENA или части, одобрени от GARDENA.

ET Tootevastutus

Vastavalt Saksamaa tootevastutusseadusele deklareerime käesolevaga selgesõnaliselt, et me ei kanna mingisugust vastutust meie toodetest tingitud kahjude eest, kui need tooted ei ole korrektselt parandatud GARDENA heakskiidetud hoolduspartneri poolt või kui parandamisel ei ole kasutatud GARDENA originaalosi või GARDENA volitatud osi.

LT Gaminio patikimumas

Mes aiškiai pareiškiame, kad, atsižvelgiant į Vokietijos gaminių patikimumo įstatymą, nepriimame atsakomybės dėl bet kokios žalos, patirtos dėl mūsų gaminių, jeigu jie buvo netinkamai taisomi arba jų dalys buvo pakeistos neoriginaliomis GARDENA dalimis ar nepatvirtintomis dalimis, arba jeigu remonto darbai buvo atliekami ne GARDENA techninės priežiūros centro specialistų.

LV Atbildība par produkcijas kvalitāti

Saskaņā ar Vācijas likumu par atbildību par produkcijas kvalitāti ar šo mēs paziņojam, ka neuzņemamies atbildību par bojājumiem, kas radušies, lietojot mūsu izstrādājumus, kuru remontu nav veicis uzņēmuma GARDENA apstiprināts apkopes partneris vai kuru remontam netika izmantotas oriģinālās GARDENA detaļas vai detaļas, kuru lietošanu apstiprinājis uzņēmums GARDENA.

<p>DE EU-Konformitätserklärung</p> <p>Der Unterzeichnende bestätigt als Bevollmächtigter des Herstellers, der GARDENA Germany AB, PO Box 7454, S-103 92, Stockholm, Schweden, dass das (die) nachfolgend bezeichnet(e)n Gerät(e) in der von uns in Verkehr gebrachten Ausführung die Anforderungen der harmonisierten EU-Richtlinien, EU-Sicherheitsstandards und produktspezifischen Standards erfüllt/erfüllen. Bei einer nicht mit uns abgestimmten Änderung des (der) Gerät(s) verliert diese Erklärung ihre Gültigkeit.</p>	<p>HU EU megfelelésegi nyilatkozat</p> <p>Az aláíró, a GARDENA Germany AB, Pf. 7454, S-103 92. Stockholm, Svédország megbízott minőségében megemlíti, hogy az átalakult alábbi kivitelben forgalomba hozott, leirt nevezett eszköz(ök) megfelel(nek) az uniós irányelvekkel összhangba hozott nemzeti előírások követelményeinek, az EU biztonsági szabványainak és a konkrét termékre vonatkozó szabványoknak. Az eszköz(ök)eknél nem egyeztetett módosítás esetén ez a nyilatkozat érvényét veszti.</p>
<p>EN EC Declaration of Conformity</p> <p>The undersigned hereby certifies as the authorized representative of the manufacturer, GARDENA Germany AB, PO Box 7454, S-103 92, Stockholm, Sweden, that, when leaving our factory, the unit(s) indicated below is/are in accordance with the harmonised EU guidelines, EU standards of safety and product specific standards. This certificate becomes void if the unit(s) is/are modified without our approval.</p>	<p>CS EU prohlášení o shodě</p> <p>Podpisaný osoba zplnomocnená výrobcem GARDENA Germany AB, PO Box 7454, S-103 92, Stockholm, Svédsko potvrdzuje, že v následujícím uvedený(ý) přístroj(é) v provedení nmi uvedeném na trh spĺňuje/spĺňujú požiadavky smerníc EÚ, bezpečnostných norem EÚ a norem špecifických pre výrobok. V prípade zmeny prístroje(-ú), ktorá s nami nebola dohodnutá, ztráca toto prohlášení svou platnost.</p>
<p>FR Déclaration de conformité CE</p> <p>Le soussigné déclare, en tant que mandataire du fabricant, la GARDENA Germany AB, PO Box 7454, S-103 92, Stockholm, Suède, qu'à la sortie de ses usines le matériel neuf désigné ci-dessous était conforme aux prescriptions des directives européennes énoncées ci-après et conforme aux règles de sécurité et autres règles qui lui sont applicables dans le cadre de l'Union européenne. Toute modification portée sur cet(s) produit(s) sans l'accord exprès de notre part supprime la validité de ce certificat.</p>	<p>SK EÚ vyhlásenie o zhode</p> <p>Dolu podpísaný potvrdzuje, ako splnomocnený zástupca výrobcu, GARDENA Germany AB, PO Box 7454, S-103 92, Stockholm, Svédsko, že dňajšiu označenú zariadenia/vo vyhlásení uvedenom na trh spĺňa/ spĺňujú požiadavky harmonizačných smerníc EÚ, bezpečnostných štandardov EÚ a predpisov, špecifických pre dané výrobky. Pri zmene zariadenia/zariadení, ktorá nebola odsúhlasená našou spoločnosťou, stráca toto vyhlásenie platnosť.</p>
<p>NL EU-conformiteitsverklaring</p> <p>De ondergetekende bevestigt als gemachtigde van de fabrikant, GARDENA Germany AB, PO Box 7454, S-103 92, Stockholm, Zweden, dat het/de onderstaand vermelde apparaat/apparaten in de door ons in de handel gebrachte uitvoering voldoet/voldoen aan de eisen van de geharmoniseerde EU-richtlijnen, EU-veiligheidsnormen en productspecifieke normen. Bij een niet met ons afgestemde verandering van het apparaat/de apparaten verliest deze verklaring haar geldigheid.</p>	<p>EL Δήλωση συμμόρφωσης ΕΕ</p> <p>Ο υπογεγραμμένος βεβαιώνει ως πληρεξούσιος του κατασκευαστή, της εταιρείας GARDENA Germany AB, Π.Ω. 7454, S-103 92, Στοκχόλμη, Σουηδία, ότι η/οι παρακάτω αναφερόμενη(ες) συσκευη(ές) στην έκδοσή που τίθεται στο εμπόριο σε κυκλοφορία πληροί(ού)ν τις απαιτήσεις των εναρμονισμένων οδηγιών της ΕΕ, προτύπων ασφαλείας της ΕΕ και των ειδικών για το προϊόν προτύπων. Σε περίπτωση τροποποίησης της (των) συσκευη(ών) χωρίς προηγούμενη συγκατάθεση με την εταιρεία μας, παύει να ισχύει η δήλωση.</p>
<p>SV EU-försäkran om överensstämmelse</p> <p>Undertecknad intygar som behöllmäktigad företrädare för tillverkaren, GARDENA Germany AB, PO Box 7454, S-103 92, Stockholm, Sverige, att nedan angiven apparat/hedan angivna apparater i den utformning vi har släppt på marknaden, uppfyller förordningarna i de harmoniserade EU-direktiverna, EU-säkerhetsstandarderna och de produktspecifika standarderna. Denna försäkran upphör att gälla vid en ändring av apparaten/apparaterna som inte har stämmts av med oss.</p>	<p>SL Izjava EU o skladnosti</p> <p>Spodaj podpisani kot pooblaščenec proizvajalca GARDENA Germany AB, PO Box 7454, S-103 92, Stockholm, Svédsko, potrjuje, da v nadaljevanju označene naprave v izvedbi, v katerih smo jih dali v promet, izpolnjujejo zahteve usklajenih direktiv EU, varnostnega standarda EU in standardov, ki veljajo za posamezne izdelke. V primeru spremembe naprave, ki ni usklajena z nami, ta izjava neha veljati.</p>
<p>DA EU-overensstemmelseerklæring</p> <p>Underskriveren bekræfter som fuldmægtig for producenten, GARDENA Germany AB, PO Box 7454, S-103 92, Stockholm, Sverige, at det (de) efterfølgende betegnede apparater i den af os markedsførte udførelse opfylder kravene i de harmoniserede EU-direktiver, EU-sikkerhedsstandarder og produktspecifikke standarder. Førelæges en ændring af apparatet/apparatene, der ikke er aftalt med os, mister denne erklæring sin gyldighed.</p>	<p>HR EU izjava o skladnosti</p> <p>Dolje potpisani kao ovlaštenik proizvođača, tvrtke GARDENA Germany AB, PO Box 7454, S-103 92, Stockholm, Svédsko, potvrđujemo da niže navedeni uređaj(i) odgovarajuće izvedbe koji/koje smo iznijeli na tržište ispunjavaju kriterije usklađenih direktiva EU i sigurnosnih standarda EU kao i standarda koji se tiču proizvoda. Ova izjava gubi valjanost u slučaju izmjena uređaja koje nisu prethodno ugovorene s nama.</p>
<p>FI EU-vaatimustenmukaisuusvakuutus</p> <p>Alekkijointa valmistava valmistaja: GARDENA Germany AB, PO Box 7454, S-103 92, Tukholma, Ruotsi, valmistamansa henkilöitä, ettei seuraava laite täytä/ seuraava laitteet täytä/väät meidän nimittämässämme mallissa yhdenmukaistettujen EU-direktiivien, EU-turvallisuussäädösten ja tuotekohsien standardien vaatimukset. Laiteen/laitteiden muutoksissa, josta ei ole sovittu meidän kanssamme, menettää tämä selvitys voimassassonsa.</p>	<p>RO Declarație de conformitate UE</p> <p>Semnatul, în calitate de se împuternicit al producătorului GARDENA Germany AB, PO Box 7454, S-103 92, Stockholm, Svédia, confirmă că aparatul (aparatele) descris(e) în cele ce urmează, în conformitate cu toate cele noue acte legislative (directivelor) ce intră în vigoare armonizate UE, ale standardelor de siguranță UE și ale standardelor specifice produsului. În cazul modificării fără aprobarea noastră prealabilă a aparatului (aparatele), această declarație își pierde valabilitatea.</p>
<p>IT Dichiarazione di conformità UE</p> <p>Il sottoscritto, in quanto soggetto autorizzato dal produttore, GARDENA Germany AB, PO Box 7454, S-103 92, Stoccolma, Svezia, dichiara che l'apparecchio/ gli apparecchi di seguito designato/i, nella versione da noi immessa in commercio, soddisfa/ no i requisiti delle direttive UE armonizzate, degli standard di sicurezza europei e degli standard specifici per il prodotto. La presente dichiarazione perde di validità in caso di modifica dell'apparecchio/ degli apparecchi non concordata con noi.</p>	<p>BG ЕС-Декларация за съответствие</p> <p>Долноу подписаният удостоверение като пълномощник на производителя GARDENA Germany AB, PO Box 7454, S-103 92, Стокхолм, Швеция, че по-долу описаните(ите) уред(и) във варианта на изпълнение: пушат от нас на пазара изпълняват/изпълняват изискванията на хармонизираните ЕС-директиви, ЕС-норми за безопасност и специфичните норми за продукцията. В случай на промяна на уред(и), които не са съгласувани с нас, тази декларация губи своята валидност.</p>
<p>ES Declaración de conformidad de la UE</p> <p>El firmante confirma, en calidad de apoderado del fabricante GARDENA Germany AB, PO Box 7454, S-103 92 Estocolmo (Suecia), que e(l) los aparato(s) mencionado(s) a continuación cumple(n), en la versión lanzada al mercado por nuestra empresa, los requisitos de las directivas de la UE armonizadas, los estándares de seguridad de la UE y los estándares específicos del producto. La presente declaración perderá su validez si se modifica(n) el/ los aparato(s) sin previa aprobación por nuestra parte.</p>	<p>ET EL-i vastavusdeklaratsioon</p> <p>Alakirjutanu kinnitab tootja, GARDENA Germany AB, PO Box 7454, S-103 92, Stockholm, Rootsi, poolt looditud isiku(na) e järgnevalt nimetatud seade (seadmed) täidab/täidavad meie poolt turule toodud versiooni kujul harmoneeritud EL-i direktiivide, EL-i ohutusstandardite ja tootepõhiste standardite nõudeid.</p>
<p>PT Declaração CE de Conformidade</p> <p>O abaixo-assinado, na qualidade de representante do fabricante, GARDENA Germany AB, PO Box 7454, S-103 92, Stockholm, Schweden, confirma que o(s) aparelho(s) a seguir designado(s) no modelo lançado por nós no mercado cumpre(m)em os requisitos das diretivas UE harmonizadas, as normas de segurança UE e as normas específicas para estes produtos. Esta declaração perde a sua validade se forem realizadas alterações no(s) aparelho(s) sem o nosso consentimento.</p>	<p>LT ES atitiltības deklarācija</p> <p>Pasirašantis, kaip gamintojo, GARDENA Germany AB, PO Box 7454, S-103 92, Stokholmas, Švedija, galiotais atstovas patvirtina, kad žemiau nurodyti (-ų) prietaisai (-ų) modeliai, kurie buvo pagaminti mūsų gamykloje, atitinka direktyvų ES direktyvas. ES saugumo standartus ir specifinius gaminių standartus.</p>
<p>PL Deklaracja zgodności UE</p> <p>Niżej podpisany potwierdza jako upoważniony przedstawiciel producenta, spółki GARDENA Germany AB, PO Box 7454, S-103 92, Sztokholm, Szwecja, że określone poniżej urządzenie /-nia w wersji wprowadzonej przez nas do obrotu spełnia /-niają wymogi zharmonizowanych dyrektyw UE, norm bezpieczeństwa UE oraz norm dotyczących konkretnych produktów. Niniejsza deklaracja traci ważność w przypadku wprowadzenia niezgodnych z nami zmian urządzenia/ni.</p>	<p>LV ES atbilstības deklarācija</p> <p>Zemā parakstījusies persona kā ražotāja, uzņēmuma GARDENA Germany AB, PO Box 7454, S-103 92, Stokholma, Zviedrija, pilnvarotais pārstāvis apstiprina, ka tālāk norādīti(-s) ierīcē(-s) izpildījumā, kādā mēs to /bīst esam laidūši tirgū, atbilst saskaņotajām ES direkтивām, ES drošības standartiem un konkrētiem produktiem noteiktajiem standartiem.</p>

- Deutschland / Germany**
GARDENA
Manufacturing GmbH
Central Service
Hans-Lorenser-Straße 40
D-89079 Ulm
Produktfragen:
(+49) 731 490-123
Reparaturen:
(+49) 731 490-290
service@gardena.com
http://www.gardena.com
- Albania**
KRAFT SHPK
Autostrada Tirane-Durres
Km 7
1051 Tirane
- Argentina**
ROBERTO C. RUMBO S.R.L.
Predio Norlog
Lote 7
Benavidez, ZC:1621
Buenos Aires
ventas@rumbosf.com.ar
- Australia**
Husqvarna Australia Pty. Ltd.
Looked Bag 5
Central Coast BC
NSW 2252
Phone: (+61) (0) 2 4352 7400
customer.service@husqvarna.com.au
- Austria / Österreich**
Husqvarna Austria GmbH
Industriezeile 36
4010 Linz
Tel.: (+43) 732 77 01 01-485
service.gardena@husqvarnagroup.com
- Azerbaijan**
Firm Progress
a. Aliyev Str. 26A
1052 Baku
- Belarus**
Private Enterprise
"Master Garden"
Minsk
Sharangovich str., 7a
Phone: (+375) 17 257-00-33
Mob.: (+375) 29 676-16-09
mg@mastergarden.by
- Belgium**
Husqvarna Belgium nv
Gardena Division
Leuvens steenweg 542
Planet II E
1930 Zaventem
Belgie
- Bosnia / Herzegovina**
SILKTRADE d.o.o.
Industrijska zona Bukva bb
74260 Tešanj
- Brazil**
Husqvarna do Brasil Ltda
Av. Francisco Matarazzo,
1400 - 19^o andar
São Paulo - SP
CEP.: 05001-903
Tel: 0800-112252
marketing.br@husqvarna.com.br
- Bulgaria**
AGROLAND България АД
бул. 8 Декември, №13
Офис 5
1700 Студентски град
София
Тел.: (+359) 24 66 69 10
info@agroland.eu
- Canada / USA**
GARDENA Canada Ltd.
100 Summerlea Road
Brampton, Ontario L6T 4X3
Phone: (+1) 905 792 93 30
info@gardenacanada.com
- Chile**
REPRESENTACIONES
JCE S.A.
Av. Del Valle Norte 857,
Piso 4
Santiago RM
Phone: (+56) 2 24142560
contacto@jce.cl
- China**
Husqvarna (Shanghai)
Management Co., Ltd.
富世华 (上海) 管理有限公司
3F, Benq Square B,
No.207, Song Hong Rd.,
Chang Ning District,
Shanghai
PRC, 200335
上海市长宁区淞虹路207号明
基广场B座3楼, 邮编: 200335
- Colombia**
Husqvarna Colombia S.A.
Calle 18 No. 68 D-31, zona
Industrial de Montevideo
Bogotá, Cundinamarca
Tel. 571 2922700 ext. 105
jaio.salazar@husqvarna.com.co
- Costa Rica**
Compania Exim
Euroberoamericana S.A.
Los Colegios, Moravia,
200 metros al Sur del Colegio
Saint Francis - San Jose
Phone: (+506) 297 68 83
exim_euro@racsa.co.cr
- Croatia**
Husqvarna Austria GmbH
Industriezeile 36
4010 Linz
Tel.: (+43) 732 77 01 01-485
service.gardena@husqvarnagroup.com
- Cyprus**
Med Marketing
17 Digeni Akritia Ave
P.O. Box 27017
1641 Nicosia
- Czech Republic**
Husqvarna Česko s.r.o.
Tůrkova 2319/5b
149 00 Praha 4 - Chodov
Bezplatná infolinka:
800 100 425
servis@cz.husqvarna.com
- Denmark**
GARDENA DANMARK
Lefjvej 19, st.
3500 Vestelse
Tlf.: (+45) 7026 4770
husqvarna@husqvarna.dk
www.gardena.com/dk
- Dominican Republic**
BOSQUESA, S.R.L.
Carretera Santiago Licey
Km. 5 ½
Esquina Copal II,
Santiago
Dominican Republic
Phone: (+809) 736-0333
joserbosquesa@claro.net.do
- Ecuador**
Husqvarna Ecuador S.A.
Arupos Et-181 y 10 de
Agosto Quito, Pichincha
Tel. (+593) 22800739
francisco.jacome@husqvarna.com.ec
- Estonia**
Husqvarna Eesti OÜ
Valdeku 133
EE-11216 Tallinn
info@gardena.ee
- Finland**
Oy Husqvarna Ab
Gardena Division
Lautilaitehankatu 8 B/PL 3
00581 HELSINKI
www.gardena.fi
- France**
Husqvarna France
9/11 Allée des pierres mayettes
92635 Gennevilliers Cedex
France
http://www.gardena.com/fr
N° AZUR: 0 810 00 78 23
(Prix d'un appel local)
- Great Britain**
Husqvarna UK Ltd
Preston Road
Aycliffe Industrial Park
Newton Aycliffe
County Durham
DL5 6UP
info.gardena@husqvarna.co.uk
- Greece**
Π. ΠΑΠΑΔΟΠΟΥΛΟΣ ΑΕΒΕ
Αεφ. Αθηνών 92
Αθήνα
Τ.Κ. 10 4 42
Ελλάδα
Τηλ. (+30) 210 51 93 100
info@papadopoulos.com.gr
- Hungary**
Husqvarna Magyarorszáig Kft.
Ezred u. 1-3
1004 Budapest
Telefon: (+36) 1 251-4161
vevozsolat@husqvarna.hu
- Iceland**
BYKO ehf.
Bilshóla 20
110 Reykjavík
- Ireland**
Husqvarna UK Ltd
Preston Road
Aycliffe Industrial Park
Newton Aycliffe
County Durham
DL5 6UP
info.gardena@husqvarna.co.uk
- Italy**
Husqvarna Italia S.p.A.
Via Santa Vecchia 15
23868 VALMADRERA (LC)
Phone: (+39) 0341.203.111
assistenza.italia@it.husqvarna.com
- Japan**
Husqvarna Zenoah Co., Ltd.
1-9 Minamidai
Kawagoe
350-1165 Saitama
gardena-jp@husqvarnagroup.com
- Kazakhstan**
LAMED Ltd.
155/1, Tazhibayevoy Str.
050060 Almaty
IP Schmidt
Abayavenue 3B
110 005 Kostanay
- Korea**
Kyung Jin Trading CO.,LTD.
107-4, SunDuk Bid.,
Yangjae-dong,
Sechoo-gu,
Seoul, (zipcode: 137-891)
Phone: (+82) (0) 2 574-6300
- Latvia**
Husqvarna Latvija SIA
Ulbrokas 19A
LV-1021 Riga
info@gardena.lv
- Lithuania**
UAB Husqvarna Lietuva
Atleities pl. 77C
LT-52104 Kaunas
info@gardena.lt
- Luxembourg**
Magasin Julius Neuberg
39, rue Jacques Stas
Luxembourg-Gasperich 2549
Case Postale No. 12
Luxembourg 2010
Phone: (+352) 40 14 01
api@neuberg.lu
- Mexico**
AFOSA
Av. Lopez Mateos Sur # 5019
Col. La Calma 45070
Zapopan, Jalisco
Mexico
Phone: (+52) 33 3818-3434
info@afosa.com.mx
- Moldova**
Convel S.R.L.
290A Muncești Str.
2002 Chisinau
- Netherlands**
Husqvarna Nederland B.V.
GARDENA Division
Postbus 50131
1305 AC ALMERE
Phone: (+31) 36 521 00 10
info@gardena.nl
- Neth. Antilles**
Jonka Enterprises N.V.
St. Rosa Weg 196
P.O. Box 8200
Curaçao
Phone: (+599) 9 767 66 55
pgm@jonka.com
- New Zealand**
Husqvarna New Zealand Ltd.
PO Box 76-437
Manukau City 2241
Phone: (+64) (0) 9 9202410
support.nz@husqvarna.co.nz
- Norway**
Husqvarna Norge AS
Gardena Division
Traskerveien 36
1708 Sarpsborg
info@gardena.no
- Peru**
Husqvarna Perú S.A.
Jr. Ramón Cárcamo 710
Lima 1
Tel: (+51) 1 3320 40 02 ext. 416
juan.remuzgo@husqvarna.com
- Poland**
Husqvarna
Poland Spółka z o.o.
ul. Wysockiego 15 b
03-371 Warszawa
Phone: (+48) 22 330 96 00
gardena@husqvarna.com.pl
- Portugal**
Husqvarna Portugal, SA
Lagoa - Albarraque
2635 - 595 Rio de Mouro
Tel: (+351) 21 922 85 30
Fax: (+351) 21 922 85 36
info@gardena.pt
- Romania**
Madox International Srl
Soseaua Odai 117-123,
RO 013603 Bucuresti, S 1
Phone: (+40) 21 352.76.03
madox@ines.ro
- Russia / Россия**
ООО "Хускварна"
141400, Московская обл.,
г. Химки,
улица Ленинградская,
владение 39, стр.6
Бизнес Центр
"Химки Бизнес Парк",
помещение ОВ02_04
http://www.gardena.ru
- Serbia**
Domet d.o.o.
Autoput za Novi Sad bb
11273 Belgrade
Phone: (+381) 11 84888 12
miroslav.jejina@domet.rs
- Singapore**
Hy-Ray PRIVATE LIMITED
40 Jalan Pemimpin
#02-08 Tat Ann Building
Singapore 577185
Phone: (+65) 6253 2277
shiyng@hyray.com.sg
- Slovak Republic**
Husqvarna Česko s.r.o.
Tůrkova 2319/5b
149 00 Praha 4 - Chodov
Bezplatná infolinka: 800 154 004
servis@sk.husqvarna.com
- Slovenia**
Husqvarna Austria GmbH
Industriezeile 36
4010 Linz
Tel.: (+43) 732 77 01 01-485
service.gardena@husqvarnagroup.com
- South Africa**
Husqvarna South Africa (Pty) Ltd
Postnet Suite 250
Private Bag 56
Cascades, 3202, South Africa
Phone: (+27) 33 846 9700
info@gardena.co.za
- Spain**
Husqvarna España S.A.
Calle de Rivas nº10
28052 Madrid
Phone: (+34) 91 708 05 00
atencioncliente@gardena.es
- Suriname**
Deto Handelmatschappij N.V.
Kernkampweg 72-74
P.O.Box: 12782
Paramaribo - Suriname
South America
Phone: (+597) 438050
www.deto.sr
- Sweden**
Husqvarna AB/
GARDENA Sverige
Drottninggatan 2
561 82 Huskvarna Sverige
- Switzerland / Schweiz**
Husqvarna Schweiz AG
Consumer Products
Industriestrasse 10
5506 Mägenwil
Phone: (+41) (0) 62 887 37 90
info@gardena.ch
- Turkey**
Dost Bahçe Diş Ticaret
Müessesilik A.Ş
Yunus Mah. Adil Sok. No:3
İc Kapı No: 1 Kartal
34873 Istanbul
Phone: (+90) 216 389 9399
info@dstbahce.com.tr
- Ukraine / Україна**
ТОВ "Хускварна Україна"
вул. Васильківська, 34,
офис 204-ч
03022, м. Київ
Тел. (+380) 0 800 504 804
info@gardena.ua
- Uruguay**
FELI SA
Entre Rios 1083 CP 11800
Montevideo - Uruguay
Tel: (+598) 22 03 18 44
info@felisa.com.uy
- Venezuela**
Corporacion Casa y Jardín C.A.
Av. Caroní, Edif. Trezmen, PB.
Columinas de Bello Monte.
1050 Caracas.
Tlf: (+58) 212 992 33 22
info@casayjardin.net.ve