

4700/2 inox

Art. 9025-29

**EN Operator's manual**  
Submersible Pressure Pump

**RU Инструкция по эксплуатации**  
Погружной нагнетательный насос

**PL Instrukcja obsługi**  
Pompa zanurzeniowo-ciśnieniowa

**HU Használati utasítás**  
Merülő-nyomó szivattyú

**CS Návod k obsluze**  
Ponorné tlakové čerpadlo

**SK Návod na obsluhu**  
Ponorné tlakové čerpadlo

**EL Οδηγίες χρήσης**  
Βυθιζόμενη αντλία πίεσης

**SL Navodilo za uporabo**  
Potopna tlačna črpalka

**HR Upute za uporabu**  
Potopna tlačna crpka

**SR/ Uputstvo za rad**  
**BS** Uronjiva pumpa pod pritiskom

**UK Інструкція з експлуатації**  
Заглибний насос високого тиску

**RO Instrucțiuni de utilizare**  
Pompa presiune submersibilă

**TR Kullanma Kılavuzu**  
Basınçlı Dalgiç Pompa

**BG Инструкция за експлоатация**  
Потопяема дълбочинна помпа

**SQ Manual përdorimi**  
Pompë zhytëse me presion

**ET Kasutusjuhend**  
Uputus-survepump

**LT Eksploatavimo instrukcija**  
Panardinamas slėginis siurblys

**LV Lietošanas instrukcija**  
Iegremdējams spiediensusknis

### **EN Product liability**

In accordance with the German Product Liability Act, we hereby expressly declare that we accept no liability for damage incurred from our products where said products have not been properly repaired by a GARDENA-approved service partner or where original GARDENA parts or parts authorised by GARDENA were not used.

### **PL Odpowiedzialność za produkt**

Zgodnie z niemiecką ustawą o odpowiedzialności za produkt, niniejszym wyraźnie oświadczamy, że nie ponosimy żadnej odpowiedzialności za szkody poniesione na skutek użytkowania naszych produktów, w przypadku gdy naprawa tych produktów nie była odpowiednio przeprowadzana przez zatwierdzonego przez firmę GARDENA partnera serwisowego lub nie stosowano oryginalnych części GARDENA albo części autoryzowanych przez tę firmę.

### **HU Termékszavatosság**

A németországi termékszavatossági törvénnyel összhangban ezennel nyomatékosan kijelentjük, hogy nem vállalunk felelősséget a termékeinkben keletkezett olyan károkért, amelyek valamely GARDENA által jóváhagyott szervizpartner által nem megfelelően végzett javításból adódtak, vagy amely során nem eredeti GARDENA alkatrészeket vagy a GARDENA által jóváhagyott alkatrészeket használtak fel.

### **CS Odpovědnost za výrobek**

V souladu s německým zákonem o odpovědnosti za výrobek tímto výslovně prohlašujeme, že nepřijímáme žádnou odpovědnost za poškození vzniklá na našich výrobcích, kdy zmíněné výrobky nebyly řádně opraveny schváleným servisním partnerem GARDENA nebo kdy nebyly použity originální náhradní díly GARDENA nebo náhradní díly autorizované společností GARDENA.

### **SK Zodpovednosť za produkt**

V súlade s nemeckými právnymi predpismi upravujúcimi zodpovednosť za výrobok týmto výslovne prehlasujeme, že nenesieme žiadnu zodpovednosť za škody spôsobené našimi výrobkami, v prípade ktorých neboli náležité opravy vykonané servisným partnerom schváleným spoločnosťou GARDENA alebo neboli použité diely spoločnosti GARDENA alebo diely schválené spoločnosťou GARDENA.

### **EL Ευθύνη προϊόντος**

Σύμφωνα με τον γερμανικό νόμο περί Ευθύνης για τα Προϊόντα, με το παρόν δηλώνουμε ρητώς ότι δεν αποδεχόμαστε καμία ευθύνη για τυχόν ζημιές που προκύπτουν από τα προϊόντα μας εάν αυτά δεν έχουν επισκευαστεί σωστά από κάποιον εγκεκριμένο συνεργάτη επισκευών της GARDENA ή εάν δεν έχουν χρησιμοποιηθεί αυθεντικά εξαρτήματα GARDENA ή εξαρτήματα εγκεκριμένα από την GARDENA.

### **SL Odgovornost proizvajalca**

V skladu z nemškimi zakoni o odgovornosti za izdelke, izrecno izjavljajo, da ne sprejemamo nobene odgovornosti za škodo, ki jo povzročijo naši izdelki, če teh niso ustrezno popravili GARDENINI odobreni servisni partnerji ali pri tem niso bili uporabljeni originalni GARDENINI nadomestni deli ali GARDENINIMI homologiranimi nadomestnimi deli.

### **HR Pouzdanost proizvoda**

Sukladno njemačkom zakonu o pouzdanosti proizvoda, ovime izričito izjavljujemo kako ne prihvaćamo nikakvu odgovornost za oštećenja na našim proizvodima nastala uslijed neispravnog popravka od strane servisnog partnera kojeg odobrava GARDENA ili uslijed nekorištenja originalnih GARDENA dijelova ili dijelova koje odobrava GARDENA.

### **RO Răspunderea pentru produs**

În conformitate cu Legea germană privind răspunderea pentru produs, declarăm în mod expres prin prezentul document că nu acceptăm nicio răspundere pentru defecțiunile suferite de produsele noastre atunci când acestea nu au fost reparate în mod corect de un atelier de service partener, aprobat de GARDENA, sau când nu au fost utilizate piese GARDENA originale sau piese autorizate de GARDENA.

### **BG Отговорност за вреди, причинени от стоки**

Съгласно германския Закон за отговорността за вреди, причинени от стоки, с настоящото изрично декларираме, че не носим отговорност за щети, причинени от нашите продукти, ако те не са били правилно ремонтирани от одобрен от GARDENA сервиз или ако не са използвани оригинални части на GARDENA или части, одобрени от GARDENA.

### **ET Tootevastutus**

Vastavalt Saksamaa tootevastatusseadusele deklareerime käesolevaga selgesõnaliselt, et me ei kannu mingisugust vastutust meie toodetest tingitud kahjude eest, kui need tooted ei ole korrektselt parandatud GARDENA heakskiidetud hoolduspartneri poolt või kui parandamisel ei ole kasutatud GARDENA originaalosi või GARDENA volitatud osi.

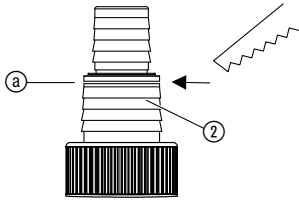
### **LT Gaminio patikimumas**

Mes aiškiai pareiškiame, kad, atsižvelgiant į Vokietijos gaminių patikimumo įstatymą, nepriisiame atsakomybės dėl bet kokios žalos, patirtos dėl mūsų gaminių, jeigu jie buvo netinkamai taisomi arba jų dalys buvo pakeistos neoriginaliomis GARDENA dalimis ar nepatvirtintomis dalimis, arba jeigu remonto darbai buvo atliekami ne GARDENA techninės priežiūros centro specialistų.

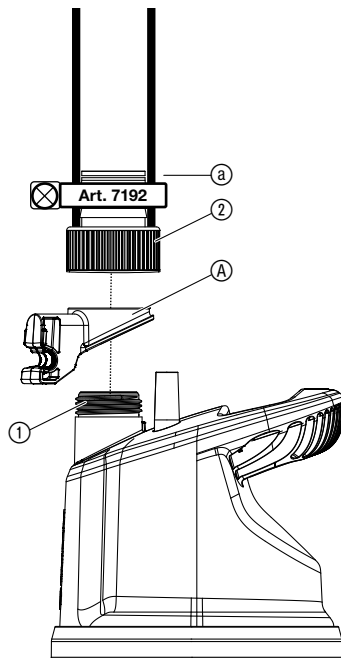
### **LV Atbildība par produkcijas kvalitāti**

Saskaņā ar Vācijas likumu par atbildību par produkcijas kvalitāti ar šo mēs paziņojam, ka neuzņemamies atbildību par bojājumiem, kas radušies, lietojot mūsu izstrādājumus, kuru remontu nav veicis uzņēmuma GARDENA apstiprināts apkopes partneris vai kuru remontam netika izmantotas oriģinālās GARDENA detaļas vai detaļas, kuru lietošanu apstiprinājis uzņēmums GARDENA.

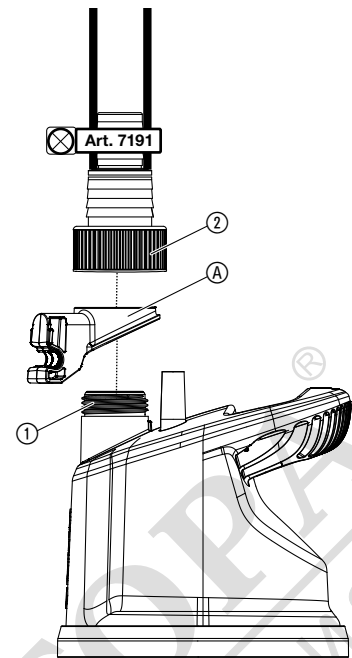
A1



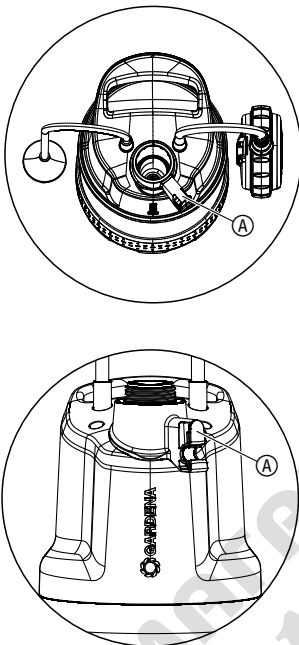
A2



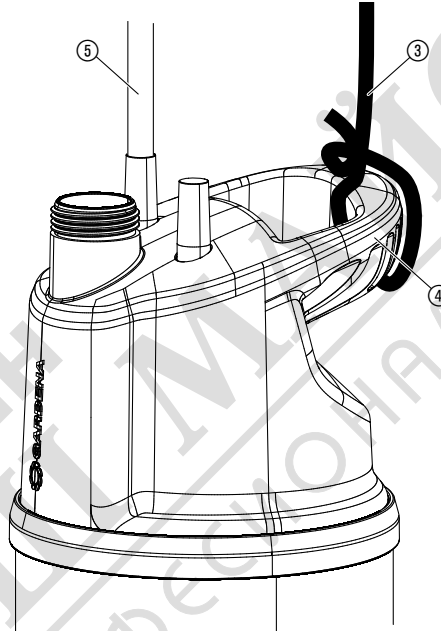
A3



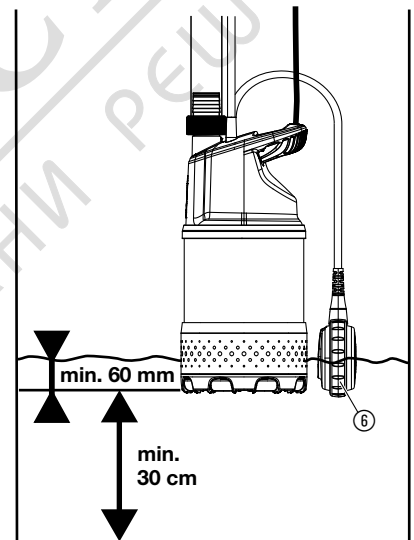
A4



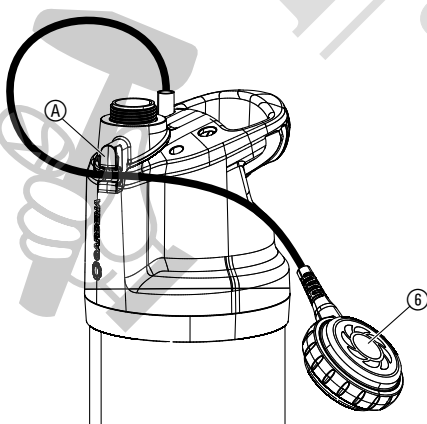
O1



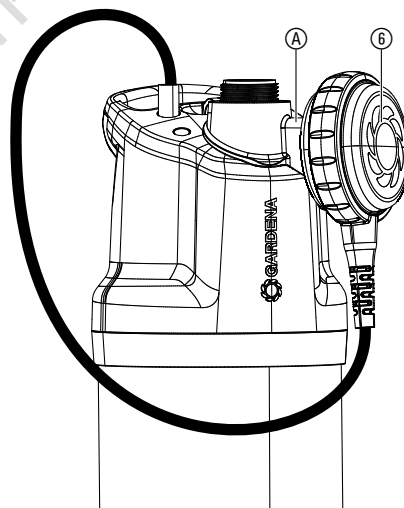
O2



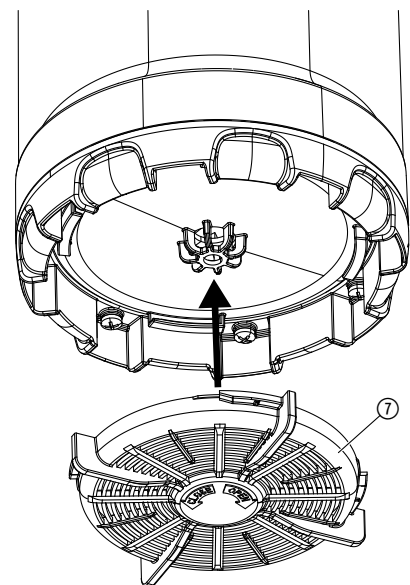
O3



O4



M1



1. ТЕХНИКА НА БЕЗОПАСНОСТ	41
2. МОНТАЖ	42
3. ОБСЛУЖВАНЕ	42
4. ТЕХНИЧЕСКО ОБСЛУЖВАНЕ	42
5. СЪХРАНЕНИЕ	43
6. ОТСТРАНЯВАНЕ НА ПОВРЕДИ	43
7. ТЕХНИЧЕСКИ ДАННИ	43
8. АКЕСОАРИ	43
9. СЕРВИЗ/ГАРАНЦИЯ	43

### Превод на оригиналната инструкция.



Този продукт може да се използва от деца на възраст от 8 години и по-големи и лица с намалени физически, сетивни или умствени способности или липса на опит и познания, когато те са под надзор или са били инструктирани относно безопасната употреба на продукта и разбират произтичащите от това рискове. Деца не трябва да играят с продукта. Почистване и потребителска техническа поддръжка не трябва да се извършва от деца без надзор. Препоръчваме използването на продукта да се извършва от лица над 16 годишна възраст. Никога не работете с продукта, когато сте уморени, болни или под въздействието на алкохол, наркотици или лекарства.

### Употреба по предназначение:

Потопяемата дълбочинна помпа GARDENA е предназначена за извличане на вода от кладенци, шахти и други резервоари за вода, за работа на напоителни съоръжения и системи, за изпомпване на дъждовна вода, чешмяна вода и вода съдържаща хлор в частни и хоби градини.

### Изпомпвани течности:

С потопяемата дълбочинна помпа GARDENA може да се изпомпва само вода. Помпата е напълно потопяема (капсулована е херметично) и се потапя във водата (макс. дълбочина на потапяне виж 7. ТЕХНИЧЕСКИ ДАННИ). Помпата е снабдена със защита за обратно връщане, която предотвратява самостоятелното изпразване на напорния маркуч след свалянето от експлоатация на помпата.

Продуктът не е подходящ за продължителна експлоатация (режим на непрекъсната циркулация).



### ОПАСНОСТ! Контузии!

Не трябва да се изпомпват солена вода, мръсна вода, разяждащи, лесно запалими или експлозивни вещества (напр. бензин, керосин или нитроразтвор), масла, котелно гориво и хранителни продукти.

## 1. ТЕХНИКА НА БЕЗОПАСНОСТ

### ВАЖНО!

Прочетете внимателно инструкцията за експлоатация и я запазете за бъдещи справки.

### Символи върху продукта:



Прочетете инструкцията за експлоатация.

### Общи указания по техника на безопасност

#### Безопасност на електрическите уреди



### ОПАСНОСТ! Токов удар!

Опасност от нараняване от електрически ток.

→ Продуктът трябва да бъде защитен с електричество през автоматичен прекъсвач, действащ при повреда или изтичане на ток (RCD) с номинален ток на изключване от максимум 30 mA.



### ОПАСНОСТ! Опасност от нараняване!

Опасност от нараняване от електрически ток.

→ Изключете продукта от електрическата мрежа, преди да извършите техническо обслужване или да замените детайли. Контактът трябва да бъде в зоната на зрителното Ви поле.

### По-безопасна работа

Температурата на водата не трябва да превишава 35 °C.

Помпата не трябва да бъде използвана, когато във водата има хора.

Замърсяване на течността може да бъде причинено от изтичане на смазочни материали.

### Защитен прекъсвач

#### Защита срещу работа на сухо:

Ако нивото на водата е твърде ниско помпата се изключва автоматично.

→ Потопете помпата по-дълбоко във водата.

### Защитен термпрекъсвач:

В случай на претоварване, помпата се изключва посредством вградена термична защита на мотора. След достатъчно охлаждане на мотора, помпата отново е готова за работа.

### Автоматично обезвъздушаване

Тази помпа е снабдена с клапан за обезвъздушаване, който премахва евент. налична въздушна възглавница в помпата. По функционални причини може под дръжката да излезе малко количество вода.

### Допълнителни указания по техника на безопасност

#### Безопасност на електрическите уреди



### ОПАСНОСТ! Сърдечен арест!

Този продукт образува електромагнитно поле по време на работа. Това поле може при определени обстоятелства да окаже влияние върху начина на функциониране на активни или пасивни медицински импланти. За да се изключи рискът от ситуации, които биха могли да доведат до тежки или смъртоносни наранявания, лицата с медицински имплант трябва преди употреба на този продукт да се консултират със своя лекар и производителя на импланта.

### Кабели

При използване на удължителни кабели, същите трябва да отговарят на минималните сечения в следващата таблица:

Напрежение	Дължина на кабела	Сечение
230 – 240 В/50 Гц	До 20 м	1,5 мм <sup>2</sup>
230 – 240 В/50 Гц	20 – 50 м	2,5 мм <sup>2</sup>



### ОПАСНОСТ! Токов удар!

От счупен щепсел може през кабела да попадне влага в електрическата зона и да предизвика късо съединение.

→ В **никакъв** случай не прерязвайте щепсела (напр. за да го прекарате през стената).

→ Не издърпвайте щепсела за кабела, а го изваждайте от контакта като дър- жите щепсела за тялото.

→ Ако охранващият кабел на този уред се повреди, за да се избегнат рискове, той трябва да бъде заменен от производител, негов сервизен представител или лице с подобна квалификация.

Щепсела за ел. мрежа и ел. съединения трябва да бъдат обезопасени от намокряне.

Уверете се, че електрическите връзки са поставени в зона обезопасена от наводняване.

Пазете щепсела и охранващия кабел от топлина, масло и остри ръбове.

Внимавайте за напрежението на ел. мрежа. Данните върху фирмената табелка трябва да съответстват с данните на електрическата мрежа.

При престой в басейн щепсела на помпата трябва непременно да бъде изключен.

Закхранващият кабел не трябва да се използва за закрепване или пренасяне на помпата.

За потапяне или изваждане и закрепване на помпата трябва да се използва въжето за закрепване.

Проверявайте редовно свързващия кабел.

Винаги преди употреба на помпата извършвайте визуална проверка (особено на кабела и щепсела).

Повредена помпа не трябва да бъде използвана. В случай на повреда помпата непременно трябва да бъде проверена от сервиз на GARDENA.

Не разглобявайте помпата повече от състоянието при доставка.

Преди употреба след техническо обслужване се уверете, че всички части са завинтени.

Когато използвате нашите помпи с генератор, трябва да се спазват предупредителните указания на производителя на генератора.

## Лична безопасност



### ОПАСНОСТ! Опасност от задушаване!

Дребните детайли могат лесно да бъдат погълнати. Полиетиленовата торба представлява опасност от задушаване за малките деца. Дръжте малките деца далеч по време на монтажа.

Внимавайте за минималното ниво на водата съгласно параметрите на помпата.

Не оставяйте помпата да работи повече от 10 минути срещу затворена напорна страна.

Пясък и други абразивни вещества водят до побързо износване и намаляване на мощността.

Помпата не трябва да бъде използвана без филтъра.

Маркучът не трябва да се сваля по време на работа.

Оставете помпата да се охлади преди отстраняване на повреди.

## 2. МОНТАЖ



### ОПАСНОСТ! Контузии!

Риск от нараняване ако продуктът се включи неволно.

→ Изключете продукта от електрозахранването, преди да сглобите продукта.

Маркучът може да бъде свързан чрез помпена-връзка ① и свързващ нипел ② [19 мм (3/4")/25 мм (1")] или чрез бърза връзка GARDENA [13 мм (1/2")/16 мм (5/8")/19 мм (3/4")]. Когато се използва 25 мм (1")-маркуч, помпата има максимална производителност на подаване.

При паралелно свързване на повече маркучи или уреди за включване може да бъде използван **GARDENA 2-** или **4-канален разпределител (Арт. 1210/1194)**, който да се завинтва директно върху фитинга за помпи ①.

### Свързване на маркуча чрез накрайник за свързване [фиг. А1]:

Чрез накрайника за свързване ② могат да бъдат свързани 25 мм (1")- и 19 мм (3/4")-маркучи.

Диаметър на маркуча	25 mm (1")	19 mm (3/4")
<b>GARDENA скоба за маркуч</b>	<b>Арт. 7192</b>	<b>Арт. 7191</b>
<b>Свързване на маркуч [фиг. А1]</b>	Отделете накрайника при ③	Не отделяйте накрайника [фиг. А2].

25 мм (1")- и 19 мм (3/4")-маркучи, които се свързват чрез накрайник за свързване ②, трябва да бъдат стегнати напр. с **GARDENA скоба за маркучи Арт. 7192/7191**.

- [Фиг. А4]:** Поставете ключалката на поплавъчния прекъсвач ⑥ върху помпената връзка ①.
- Завинтете свързващия нипел ② върху помпената връзката ①. (При 25 мм (1")-маркучи първо разкачете при ④ свързващия нипел ②.)
- Пъхнете маркуча върху свързващия нипел ② и го закрепете, например с **GARDENA скоба за маркуч Арт. 7192/7191**.

## 3. ОБСЛУЖВАНЕ



### ОПАСНОСТ! Контузии!

Риск от нараняване ако продуктът се включи неволно.

→ Изключете продукта от електрозахранването, преди да свържете, настройвате или пренасяте продукта.

### Изпомпване на вода [фиг. О1]:

Помпа та винаги трябва да се потапя в кладенеца или водния резервоар посредством включеното в комплекта въже. За да засмучи помпата, помпата трябва да е потопена минимум 60 мм. За да не се замърси филтъра, помпата трябва да бъде закрепена мин. 30 см. над дъното.

- Вържете въжето ③ здраво към ръкохватката ④.
- Потопете помпата посредством въжето ③ в кладенеца или резервоара за вода.
- Обезопасете въжето ③.

- За дълбоки кладенци или шахти (от около 5 м) придвижвайте свързващия кабел ⑤ прикрепен със скоби към въжето.
- Свържете помпата с електрозахранването.  
*Помпата стартира около 3 сек. след включване на захранващия кабел. Помпата е готова за работа.*

### Автоматичен режим с поплавъчен прекъсвач [фиг. О2]:

За да изключи автоматично помпата при липса на вода, поплавъчния прекъсвач ⑥ трябва да може да се движи свободно върху повърхността на водата.

### Настройка на височината за включване и изключване [фиг. О3]:

Максималната височина на включване и минималната височина на изключване (виж 7. ТЕХНИЧЕСКИ ДАННИ) могат да бъдат настроени, като кабела на поплавъчния прекъсвач бъде вкаран във фиксиращото устройство на поплавъчния прекъсвач ①.

- Колкото по-къс е кабелът между поплавъчния прекъсвач ⑥ и ключалката на поплавъчния прекъсвач ①, толкова по-малка е височината на включване и толкова по-голяма е височината на изключване.

→ Натиснете кабела на поплавъчния прекъсвач ⑥ в отвора на ключалката на поплавъчния прекъсвач ①.



### ВНИМАНИЕ!

За да се гарантира включването и изключването на поплавъчния прекъсвач, дължината на кабела между поплавъчния прекъсвач и фиксиращото устройство на поплавъчния прекъсвач трябва да е мин. 10 см.

### Ръчен режим [фиг. О4]:

Помпата е в режим на непрекъсната работа, защото поплавъчния прекъсвач е шунтиран. Така се деактивира защитата на помпата срещу работа на сухо.

- Натиснете поплавъчния прекъсвач ⑥ с кабела надолу върху ключалката на поплавъчния прекъсвач ①.
- Потопете помпата в кладенец или шахта със закачено към помпата въже.
- Свържете помпата с електрозахранването.  
*Внимание! Помпата стартира веднага.*

Мин. височина на остатъчна вода (виж 7. ТЕХНИЧЕСКИ ДАННИ) се достига само в ръчен режим, тъй като поплавъчния прекъсвач изключва помпата предварително в автоматичен режим.

## 4. ТЕХНИЧЕСКО ОБСЛУЖВАНЕ



### ОПАСНОСТ! Контузии!

Риск от нараняване ако продуктът се включи неволно.

→ Изключете продукта от електрозахранването, преди да извършите техническо обслужване на продукта.

### Почистване на филтъра [фиг. М1]:

За да се гарантира продължителна, безпроблемна работа, филтъра ⑦ трябва да бъде почистван на редовни интервали.

Филтърът ⑦ трябва да бъде почистен незабавно след изпомпването на замърсена вода.

- Завъртете филтъра ⑦ 1/4-оборота по часовниковата стрелка и го извадете (байонетна връзка).
- Почистете филтъра ⑦ под течаща вода.
- Монтирайте филтъра ⑦ отново в обратна последователност.

Помпата не трябва да бъде използвана без филтъра.

### Промиване на помпата:

След изпомпване на хлорирана вода, помпата трябва да бъде промита.

- Помпайте хладка вода (макс. 35 °C) евент. като добавите мек почистващ препарат (напр. препарат за измиване на съдове), докато изпомпваната вода стане бистра.
- Изхвърлете остатъците съгласно указанията на Закона за отстраняване на отпадъците.

## 5. СЪХРАНЕНИЕ

### Сваляне от експлоатация:

#### Помпата не е устойчива на замръзване!

Продуктът трябва да бъде съхраняван на недостъпно за деца място.

1. Изключете помпата от електрозахранването.
2. Обърнете помпата обратно надолу, докато спре да изтича вода.
3. Почистете помпата (виж 4. ТЕХНИЧЕСКО ОБСЛУЖВАНЕ).
4. Съхранявайте помпата на сухо, затворено и защитено от замръзване място.

#### Изхвърляне:

(съгласно Директива 2012/19/ЕС)

Продуктът не трябва да бъде изхвърлян заедно с обикновените битови отпадъци. Той трябва да бъде изхвърлен съгласно действащите местни разпоредби за опазване на околната среда.



#### ВАЖНО!

→ Изхвърлете продукта на или чрез Вашия местен събирателен пункт за рециклиране.

## 6. ОТСТРАНЯВАНЕ НА ПОВРЕДИ



#### ОПАСНОСТ! Контузии!

Риск от нараняване ако продуктът се включи неволно.

→ Изключете продукта от електрозахранването, преди да отстраните повреди по продукта.

Проблем	Възможна причина	Отстраняване
Помпата работи, но не изпомпва вода	Въздухът не може да излезе, защото напорния тръбопровод е затворен. (Евент. пречупен напорен маркуч).	→ Отворете напорния тръбопровод. (напр. спирателен кран, устройства за разпръскване).
	Въздушна възглавница в смукателната пета.	→ Изчакайте около 60 секунди, докато помпата се обезвъздуши сама (при нужда изключете/включете).
	Филтърът е задръстен.	→ Почистете филтъра (виж 4. ТЕХНИЧЕСКО ОБСЛУЖВАНЕ).
	Нивото на водата при въвеждане в експлоатация е под минималното ниво на водата.	→ Потопете помпата по-дълбоко.
Помпата не тръгва или спира внезапно по време на работа	Защитният термопрекъсвач е изключил помпата поради претоварване.	→ Почистете филтъра (виж 4. ТЕХНИЧЕСКО ОБСЛУЖВАНЕ). Внимавайте за максималната температура на течността (35 °C).
	Помпата няма ток.	→ Проверете предпазителите и електрическите конектори.
	Защитният прекъсвач е сработил (утечен ток).	→ Изключете помпата от електрическата мрежа и се обърнете към сервиз на GARDENA.
Помпата работи, но дебита внезапно пада	Филтърът е задръстен.	→ Почистете филтъра (виж 4. ТЕХНИЧЕСКО ОБСЛУЖВАНЕ).



**УКАЗАНИЕ:** При други повреди се обръщайте към Вашия сервизен център на GARDENA. Ремонтите трябва да бъдат изпълнявани само от сервизния център на GARDENA, както и от специализираните търговци, които са оторизирани от GARDENA.

## 7. ТЕХНИЧЕСКИ ДАННИ

Потопяема дълбочинна помпа	Мярка	Стойност (Арт. 9025)
Номинална мощност	W	550
Напрежение на мрежата	V (AC)	230
Честота на мрежата	Hz	50
Макс. дебит	л/ч	4700

Потопяема дълбочинна помпа	Мярка	Стойност (Арт. 9025)
Макс. налягане / макс. напорна височина	бар / м	2,3 / 23
Макс. дълбочина на потапяне	м	7
Макс. височина на включване	мм	520
Мин. височина на изключване	мм	150
Височина на остатъчна вода	мм	5
Мин. дълбочина на потапяне при въвеждане в експлоатация (около)	мм	60
Захранващ кабел	м	10 (H05RN-F)
Тегло без кабели (около)	кг	4,9
Укрепващо въже дължина	м	15
Макс. температура на водата	°C	35

## 8. АКЕСОАРИ

GARDENA 2- / 4-приставка с разклонения	За паралелно свързване на повече маркучи или уреди за свързване.	Арт. 1210/1194
GARDENA Скоба за маркуч	За 25 мм (1")-маркучи чрез накрайник за свързване.	Арт. 7192
GARDENA Скоба за маркуч	За 19 мм (3/4")-маркучи чрез накрайник за свързване.	Арт. 7191
GARDENA Комплект за свързване към помпа	За 13 мм (1/2")-маркучи чрез GARDENA система за свързване.	Арт. 1750
GARDENA Приставка за свързване към кран с резба	За 16 мм (5/8")-маркучи чрез GARDENA система за свързване.	Арт. 18202
GARDENA Конектор за маркуч		Арт. 18216
GARDENA Комплект за свързване към помпа	За 19 мм (3/4")-маркучи чрез GARDENA система за свързване.	Арт. 1752

## 9. СЕРВИЗ/ГАРАНЦИЯ

### Сервиз:

Моля, свържете се чрез адреса на обратната страна.

### Гаранционна карта:

В случай на гаранционен иск Вие не дължите заплащане за оказаните услуги.

GARDENA Manufacturing GmbH предоставя за всички оригинални нови продукти GARDENA 2 години гаранция от датата на закупуване при търговеца, ако продуктите са били използвани само за лични нужди. Гаранцията на производителя не важи за продукти, придобити на вторичен пазар. Тази гаранция се отнася за всички сериозни дефекти на продукта, които са следствие от дефект в материала или производствен дефект. Тази гаранция се изпълнява чрез предоставяне на напълно функционален продукт за подмяна или чрез ремонт на повредения продукт, изпратен до нас безплатно; ние си запазваме правото да избираме между тези възможности. Тази услуга подлежи на следните разпоредби:

- Продуктът е използван по предназначение съгласно препоръките в инструкциите за работа.
- Не са правени опити за отваряне или ремонт на продукта от купувача или от трето лице.
- За експлоатацията са използвани само оригинални резервни и бързоизносващи се детайли на GARDENA.
- Представяне на касовия бон.

Нормалното износване на части и компоненти (например по ножове, детайлите за закрепване на ножове, турбини, осветителни тела, клиновидни и зъбчати ремъци, работни колела, въздушни филтри, запалителни свещи), визуалните промени, както и износващи се части и компоненти, са изключени от гаранцията.

Тази гаранция на производителя се ограничава до доставката за замяна и ремонта съгласно горните условия. Други претенции срещу нас като производител, като например обезщетение за

щети, не се основават на гаранцията на производителя. Тази гаранция на производителя разбира се **не** покрива действащите закони и договорни гаранционни претенции спрямо дилъра/ търговеца.

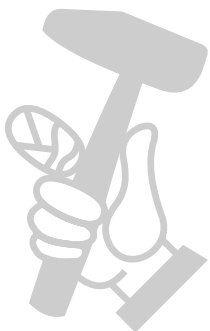
Гаранцията на производителя подлежи на законодателството на Федерална република Германия.

В случай на гаранция, моля, изпратете дефектния продукт заедно с копие на касовия бон за закупуване и описание на повредата, с платени пощенски такси до посочения адрес на сервиз на GARDENA.

**Бързоизносващи се части:**

Работното колело и филтъра са бързоизносващи се детайли и затова са изключени от гаранцията.

МАГАЗИН  
**БАШ МАЙСТОРА**<sup>®</sup>  
ПРОФЕСИОНАЛНИ РЕШЕНИЯ



.....

Performance characteristics

Charakterystyka pompy

Szivattyú-jelleggörbe

Charakteristika čerpadla

Charakteristiku čerpadla

Χαρακτηριστικό διάγραμμα

Кривая производительности насоса

Karakteristika črpalka

Obilježja pumpe

Karakteristika pumpe

Крива характеристики насоса

Caracteristică pompă

Pompa karakter eğrisi

Помпена характеристика

Fuqia e pompës

Pumba karakteristik

Siurblio charakteristinė kreivė

Sūkņa raksturlīkne

4700/2 inox

Art. 9025

max. 1.900 l/h

max.  
23 m

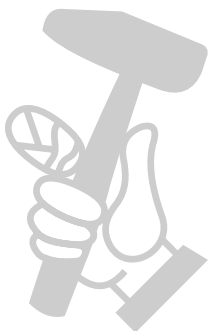
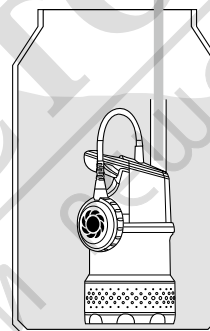
max. 2.850 l/h

15 m

10 m

max. 3.700 l/h

5 m





<p><b>EN EC Declaration of Conformity</b></p> <p>The undersigned hereby certifies as the authorized representative of the manufacturer, GARDENA Germany AB, PO Box 7454, S-103 92, Stockholm, Sweden, that, when leaving our factory, the unit(s) indicated below is/ are in accordance with the harmonised EU guidelines, EU standards of safety and product specific standards. This certificate becomes void if the unit(s) is/ are modified without our approval.</p>	<p><b>HR EU izjava o sukladnosti</b></p> <p>Dolje potpisani kao opunomoćenik proizvođača, tvrtke GARDENA Germany AB, PO Box 7454, S-103 92, Stockholm, Švedska, potvrđujemo da niže navedeni uređaj(i) odgovarajuće izvedbe koji/koje smo iznijeli na tržište ispunjavaju kriterije usklađenih direktiva EU i sigurnosnih standarda EU kao i standarda koji se tiču proizvoda. Ova izjava gubi valjanost u slučaju izmjena uređaja koje nisu prethodno ugovorene s nama.</p>
<p><b>PL Deklaracja zgodności UE</b></p> <p>Niżej podpisany potwierdza jako upoważniony przedstawiciel producenta, spółki GARDENA Germany AB, PO Box 7454, S-103 92, Sztokholm, Szwecja, że określone poniżej urządzenie/-nia w wersji wprowadzonej przez nas do obrotu spełnia/-niają wymogi zharmonizowanych dyrektyw UE, norm bezpieczeństwa UE oraz norm dotyczących konkretnych produktów. Niniejsza deklaracja traci ważność w przypadku wprowadzania niezgodzonych z nami zmian urządzenia/ń.</p>	<p><b>RO Declarație de conformitate UE</b></p> <p>Semnatarul, în calitate de împuternicit al producătorului GARDENA Germany AB, PO Box 7454, S-103 92, Stockholm, Suedia, confirmă că aparatul (aparatele) descrise în cele ce urmează, în execuția pusă de noi pe piață îndeplinește (îndeplinesc) cerințele directivelor armonizate UE, ale standardelor de siguranță UE și ale standardelor specifice produsului. În cazul modificării fără aprobarea noastră prealabilă a aparatului (aparaterelor), această declarație își pierde valabilitatea.</p>
<p><b>HU EU megfeleléségi nyilatkozat</b></p> <p>Az alulírott, a GARDENA Germany AB, Pf. 7454, S-103 92, Stockholm, Svédország megbízotti minőségében megerősíti, hogy az általunk aláírt kivitelben forgalomba hozott, lent nevezett eszköz(ök) megfelel(nek) az uniós irányelvekkel összhangba hozott nemzeti előírások követelményeinek, az EU biztonsági szabványainak és a konkrét termékre vonatkozó szabványoknak. Az eszköz(ök)nek velünk nem egyeztetett módosítása esetén ez a nyilatkozat érvényét veszti.</p>	<p><b>BG ЕС-Декларация за съответствие</b></p> <p>Долуподписаният удостоверява като пълномощник на производителя GARDENA Germany AB, PO Box 7454, S-103 92, Стокхолм, Швеция, че по-долу описаният(ите) уред(и) във варианта на изпълнение пуснат от нас на пазара изпълнява/изпълняват изискванията на хармонизираните ЕС-директиви, ЕС-норми за безопасност и специфичните норми за продукцията. В случай на промяна на уреда(ите), която не е съгласувана с нас, тази декларация губи своята валидност.</p>
<p><b>CS EU prohlášení o shodě</b></p> <p>Podepsaná osoba zplnomocněná výrobcem GARDENA Germany AB, PO Box 7454, S-103 92, Stockholm, Švédsko potvrzuje, že v následujícím uvedený(-é) přístroj(-e) v provedení námi uvedeném na trh splňuje/splňují požadavky harmonizovaných směrnic EU, bezpečnostních norem EU a norem specifických pro výrobek. V případě změny přístroje(-ů), která s námi nebyla dohodnuta, ztrácí toto prohlášení svou platnost.</p>	<p><b>ET EL-i vastavusdeklaratsioon</b></p> <p>Allakirjutatu kinnitab tootja, GARDENA Germany AB, PO Box 7454, S-103 92, Stockholm, Rootsi, poolt volitatud isikuna, et järgnevalt nimetatud seade (seadmed) täidab (täidavad) meie poolt turule toodud versiooni kujul harmoneeritud EL-i direktiivide, EL-i ohutusstandardite ja tootepõhiste standardite nõudeid. Seadmel (seadmetel) meiega kooskõlastamata muudatuse tegemise korral kaotab käesolev deklaratsioon oma kehtivuse.</p>
<p><b>SK EÚ vyhlásenie o zhode</b></p> <p>Dolu podpísaný potvrdzuje, ako splnomocnený zástupca výrobcu, GARDENA Germany AB, P.O. Box 7454, S-103 92, Štokholm, Švédsko, že ďalej označené zariadenie/a vo vyhotovení uvedenom na trh spĺňa/jú požiadavky harmonizovaných smerníc EÚ, bezpečnostných štandardov EÚ a predpisov, špecifických pre dané výrobky. Pri zmene zariadenia/zariadení, ktorá nebola odsúhlasená našou spoločnosťou, stráca toto vyhlásenie platnosť.</p>	<p><b>LT ES atitikties deklaracija</b></p> <p>Pasirašantysis, kaip gamintojo, GARDENA Germany AB, PO Box 7454, S-103 92, Stokholmas, Švedija, įgaliotasis atstovas patvirtina, kad žemiau nurodyto(-ų) modeliai, kurie buvo pagaminti mūsų gamykloje, atitinka darniausias ES direktyvas, ES saugumo standartus ir specifinius gaminių standartus. Atlikus bet kokį prietaiso(-ų) pakeitimą, kuris nėra suderintas su mumis, ši deklaracija praranda galiojimą.</p>
<p><b>EL Δήλωση συμμόρφωσης EE</b></p> <p>Ο υπογεγραμμένος βεβαιώνει ως πληρεξούσιος του κατασκευαστή, της εταιρείας GARDENA Germany AB, T.Θ. 7454, S-103 92, Στοκχόλμη, Σουηδία, ότι η (οι) παρακάτω αναφερόμενη(ες) συσκευή(ές) στην έκδοση που τίθεται από εμάς σε κυκλοφορία πληροί/πληρούν τις απαιτήσεις των εναρμονισμένων οδηγιών της ΕΕ, προτύπων ασφαλείας της ΕΕ και των ειδικών για το προϊόν προτύπων. Σε περίπτωση τροποποίησης της (των) συσκευή(ών) χωρίς προηγούμενη συνεννόηση με την εταιρεία μας παύει να ισχύει η δήλωση.</p>	<p><b>LV ES atbilstības deklarācija</b></p> <p>Zemā parakstījiesies persona kā ražotāja, uzņēmuma GARDENA Germany AB, PO Box 7454, S-103 92, Stokholma, Zviedrija, pilnvarotais pārstāvis apstiprina, ka tālāk norādītā(-s) ierīcē(-s) izpildījumā, kādā mēs to (tās) esam laiduši tirgū, atbilst saskaņotajām ES direktīvām, ES drošības standartiem un konkrētajām produktam noteiktajiem standartiem. Ierīcē(-s) veicot ar mums nesaskaņotus izmaiņus, šī deklarācija zaudē savu spēku.</p>
<p><b>SL Izjava EU o skladnosti</b></p> <p>Spodaj podpisani kot pooblaščenec proizvajalca GARDENA Germany AB, PO Box 7454, S-103 92, Stockholm, Švedska, potrjuje, da v nadaljevanju označene naprave v izvedbi, v kakršni smo jih dali v promet, izpolnjujejo zahteve usklajenih direktiv EU, varnostnega standarda EU in standardov, ki veljajo za posamezne izdelke. V primeru spremembe naprave, ki ni usklajena z nami, ta izjava neha veljati.</p>	

<p>Description of the product: Opis proizvoda: A termék leírása: Popis výrobku: Opis proizvoda: Περιγραφή του προϊόντος: Opis izdelka: Opis proizvoda: Descrierea produsului: Описание на продукта: Toote kirjeldus: Gaminio aprašas: Izstrādājuma apraksts:</p>	<p><b>Submersible Pressure Pump</b> <b>Pompa zanurzeniowo-ciśnieniowa</b> <b>Μερülő-nyomó szivattyú</b> <b>Ponorné tlakové čerpadlo</b> <b>Πονορνέ τλακονέ čerpadlo</b> <b>Βυθίζομενη αντλία πίεσης</b> <b>Ροτορνα τλαčna črpalka</b> <b>Ροτορνα τλαčna crpka</b> <b>Pompa presiune submersibilă</b> <b>Ποτορνεμα дълбочинна помпа</b> <b>Uputus-surgverump</b> <b>Panardinamas slėginis siurblys</b> <b>Iegremdējams spiedienuknis</b></p>	<p>Deposited Documentation: GARDENA Technical Documentation, M. Kugler 89079 Ulm</p> <p>Year of CE marking: Rok nadania oznakowania CE: CE-jelzés elhelyezésének éve: Rok umístění značky CE: Rok udelenia značky CE: Έτος σήματος CE: Leto namestitve CE-oznake: Godina dobivanja CE oznake: Anul de marcare CE: Година на поставяне на CE-маркировка: CE-mārgistuse paigaldamise aasta: Metal, kada pažymėta CE-ženklui: CE-marķējuma uzlikšanas gads:</p>
<p>Product type: Typ produktu: Terméktípus: Druh výrobku: Typ produktu: Τύπος προϊόντος: Vrsta izdelka: Vrsta proizvoda: Tip produs: Тип продукт:</p>	<p>Tootetüüp: Gaminio tipas: Produkta veids:</p> <p>Article number: Numer katalogowy: Cikkszámok: Objednací číslo: Objednávacie číslo: Κωδικός είδους: Številka izdelka: Kataloški broj: Cod articol: Артикул номер:</p>	<p>Artiklinumber: Dalies numeris: Artikula numurs:</p> <p style="text-align: right;"><b>2019</b></p>
<p><b>4700/2 inox</b></p> <p>EC-Directives: Dyrektywy WE: EK-irányelvek: Předpisy ES: Smernice EÚ: Οδηγίες EK: Direktive EÚ: EC directive: Directive CE: Директиви на EO: EÚ direktivid: EB direktyvos: EK direktivas:</p>	<p><b>9025-29</b></p> <p>Harmonised EN:</p>	<p>Ulm, 02.12.2019 Ulm, dnia 02.12.2019 Ulm, 02.12.2019 Ulm, 02.12.2019 Ulm, dňa 02.12.2019 Ulm, 02.12.2019 Ulm, 02.12.2019 Ulm, 02.12.2019 Ulm, 02.12.2019 Ulm, 02.12.2019 Ulm, 02.12.2019 Ulm, 02.12.2019</p> <p>Authorised representative Pelnomocnik Meghatalmazott Zplnomocnenec Splnomocnený Ο εξουσιοδοτημένος Pooblaščenec Ovlaštena osoba Conducerea tehnică Упълномощен Volitatud esindaja Įgaliotasis atstovas Pilnvarotā persona</p> <p style="text-align: right;"><i>Reinhard Pompe</i> <b>Reinhard Pompe</b> Vice President</p>
<p><b>2011/65/EG</b> <b>2014/30/EU</b> <b>2006/42/EG</b></p>	<p><b>EN ISO 12100</b> <b>EN 60335-1</b> <b>EN 60335-2-41</b></p>	

<p><b>Deutschland / Germany</b> GARDENA Manufacturing GmbH Central Service Hans-Lorenser-Straße 40 D-89079 Ulm Produktfragen: (+49) 731 490-123 Reparaturen: (+49) 731 490-290 service@gardena.com</p>	<p><b>China</b> Husqvarna (Shanghai) Management Co., Ltd. 富世华 (上海) 管理有限公司 3F, Benq Square B, No207, Song Hong Rd., Chang Ning District, Shanghai, PRC. 200335 上海市长宁区淞虹路207号明 基广场B座3楼, 邮编: 200335</p>	<p><b>Georgia</b> Transporter LLC 8/57 Beliashvili street 0159 Tbilisi, Georgia Phone: (+995) 322 14 71 71</p>	<p><b>Luxembourg</b> Magasins Jules Neuberg 39, rue Jacques Stas Luxembourg-Gasperich 2549 Case Postale No. 12 Luxembourg 2010 Phone: (+352) 40 14 01 api@neuberg.lu</p>	<p><b>Singapore</b> Hy-Ray PRIVATE LIMITED 40 Jalan Pemimpin #02-08 Tat Ann Building Singapore 577185 Phone: (+65) 6253 2277 shiyang@hyray.com.sg</p>
<p><b>Albania</b> COBALT Sh.p.k. Rr. Siri Kodra 1000 Tirana</p>	<p><b>Colombia</b> Husqvarna Colombia S.A. Calle 18 No. 68 D-31, zona Industrial de Montevideo Bogotá, Cundinamarca Tel. 571 2922700 ext. 105 jairo.salazar@ husqvarna.com.co</p>	<p><b>Great Britain</b> Husqvarna UK Ltd Preston Road Aycliffe Industrial Park Newton Aycliffe County Durham DL5 6UP info.gardena@ husqvarna.co.uk</p>	<p><b>Mexico</b> AFOSA Av. Lopez Mateos Sur # 5019 Col. La Calma 45070 Zapopan, Jalisco Mexico Phone: (+52) 33 3818-3434 icornejo@afosa.com.mx</p>	<p><b>Slovak Republic</b> Husqvarna Česko s.r.o. Türkova 2319/5b 149 00 Praha 4 – Chodov Bezplatná infolinka: 800 154 044 servis@sk.husqvarna.com</p>
<p><b>Argentina</b> Husqvarna Argentina S.A. Av.del Libertador 5954 – Piso 11 – Torre B (C1428ARP) Buenos Aires Phone: (+54) 11 5194 5000 info.gardena@ ar.husqvarna.com</p>	<p><b>Costa Rica</b> Compania Exim Euroberoamericana S.A. Los Colegios, Moravia, 200 metros al Sur del Colegio Saint Francis – San José Phone: (+506) 297 68 83 exim_euro@racsa.co.cr</p>	<p><b>Greece</b> Π. ΠΑΠΑΔΟΠΟΥΛΟΣ ΑΕΒΕ Λεωφ. Αθηνών 92 Αθήνα T.K.104 42 Ελλάδα Τηλ. (+30) 210 5193 100 info@papadopoulos.com.gr</p>	<p><b>Moldova</b> Convel S.R.L. 290A Muncesti Str. 2002 Chisinau</p>	<p><b>Slovenia</b> Husqvarna Austria GmbH Industriezeile 36 4010 Linz Tel.: (+43) 732 77 01 01-485 service.gardena@ husqvarnagroup.com</p>
<p><b>Armenia</b> Garden Land Ltd. 61 Tigran Mets 0005 Yerevan</p>	<p><b>Croatia</b> Husqvarna Austria GmbH Industriezeile 36 4010 Linz Tel.: (+43) 732 77 01 01-485 service.gardena@ husqvarnagroup.com</p>	<p><b>Hungary</b> Husqvarna Magyarország Kft. Ezred u. 1-3 1044 Budapest Telefon: (+36) 1 251-4161 vevoszolgalat.husqvarna@ husqvarna.hu</p>	<p><b>Netherlands</b> Husqvarna Nederland B.V. GARDENA Division Postbus 50131 1305 AC ALMERE Phone: (+31) 36 521 00 10 info@gardena.nl</p>	<p><b>South Africa</b> Husqvarna South Africa (Pty) Ltd Postnet Suite 250 Private Bag X6, Cascades, 3202 South Africa Phone: (+27) 33 846 9700 info@gardena.co.za</p>
<p><b>Australia</b> Husqvarna Australia Pty. Ltd. Locked Bag 5 Central Coast BC NSW 2252 Phone: (+61) (0) 2 4352 7400 customer.service@ husqvarna.com.au</p>	<p><b>Cyprus</b> Med Marketing 17 Digeni Akritia Ave P.O. Box 27017 1641 Nicosia</p>	<p><b>Iceland</b> Ó. Johnson &amp; Kaaber Tunguhalsi 1 110 Reykjavik ooj@ojk.is</p>	<p><b>Neth. Antilles</b> Jonka Enterprises N.V. Sta. Rosa Weg 196 P.O. Box 8200 Curaçao Phone: (+599) 9 767 66 55 pgm@jonka.com</p>	<p><b>Spain</b> Husqvarna España S.A. Calle de Rivas nº 10 28052 Madrid Phone: (+34) 91 708 05 00 atencioncliente@gardena.es</p>
<p><b>Austria / Österreich</b> Husqvarna Austria GmbH Industriezeile 36 4010 Linz Tel.: (+43) 732 77 01 01-485 service.gardena@ husqvarnagroup.com</p>	<p><b>Czech Republic</b> Husqvarna Česko s.r.o. Türkova 2319/5b 149 00 Praha 4 – Chodov Bezplatná infolinka: 800 100 425 servis@cz.husqvarna.com</p>	<p><b>Ireland</b> Husqvarna UK Ltd Preston Road Aycliffe Industrial Park Newton Aycliffe County Durham DL5 6UP info.gardena@ husqvarna.co.uk</p>	<p><b>New Zealand</b> Husqvarna New Zealand Ltd. PO Box 76-437 Manukau City 2241 Phone: (+64) (0) 9 9202410 support.nz@husqvarna.co.nz</p>	<p><b>Sweden</b> Husqvarna AB Gardena Division S-561 82 Huskvarna gardenaorder@husqvarna.se</p>
<p><b>Azerbaijan</b> Firm Progress a. Aliyev Str. 26A 1052 Baku</p>	<p><b>Denmark</b> GARDENA DANMARK Lejrvej 19, st. 3500 Værløse Tlf.: (+45) 70264770 husqvarna@husqvarna.dk www.gardena.com/dk</p>	<p><b>Italy</b> Husqvarna Italia S.p.A. Via Santa Vecchia 15 23868 VALMADRERA (LC) Phone: (+39) 0341.203.111 assistenza.italia@ it.husqvarna.com</p>	<p><b>Norway</b> Husqvarna Norge AS Gardena Division Troskenveien 36 1708 Sarpsborg info@gardena.no</p>	<p><b>Switzerland / Schweiz</b> Husqvarna Schweiz AG Consumer Products Industriestrasse 10 5506 Mägenwil Phone: (+41) (0) 62 887 37 90 info@gardena.ch</p>
<p><b>Belgium</b> Husqvarna België nv/sa Gardena Division Rue Egide Van Ophem 111 1180 Uccle/Ukkel Tel.: (+32) 2 720 92 12 info@gardena.be</p>	<p><b>Dominican Republic</b> BOSQUESA, S.R.L Carretera Santiago Licey Km. 5 ½ Esquina Copal II. Santiago Dominican Republic Phone: (+809) 736-0333 joserbosquesa@claro.net.do</p>	<p><b>Japan</b> KAKUICHI Co. Ltd. Sumitomo Realty &amp; Development Kojimachi BLDG., 8F 5-1 Nibanncyo Chiyoda-ku Tokyo 102-0084 Phone: (+81) 33 264 4721 m_ishihara@kaku-ichi.co.jp</p>	<p><b>Peru</b> Husqvarna Perú S.A. Jr. Ramón Cárcamo 710 Lima 1 Tel: (+51) 1 3320400 ext. 416 juan.remuzgo@ husqvarna.com</p>	<p><b>Turkey</b> Dost Bahçe Diş Ticaret Mümesillik A.Ş Yunus Mah. Adil Sok. No:3 Ic Kapi No: 1 Kartal 34873 Istanbul Phone: (+90) 216 38 93 939 info@dostbahce.com.tr</p>
<p><b>Bosnia / Herzegovina</b> SILK TRADE d.o.o. Industrijska zona Bukva bb 74260 Tešanj</p>	<p><b>Ecuador</b> Husqvarna Ecuador S.A. Arupos E1-181 y 10 de Agosto Quito, Pichincha Tel. (+593) 22800739 francisco.jacome@ husqvarna.com.ec</p>	<p><b>Kazakhstan</b> LAMED Ltd. 155/1, Tazhibayevoi Str. 050060 Almaty IP Schmidt Abayavenue 3B 110 005 Kostanay</p>	<p><b>Poland</b> Husqvarna Poland Spółka z o.o. ul. Wysockiego 15 b 03-371 Warszawa Phone: (+48) 22 330 96 00 gardena@husqvarna.com.pl</p>	<p><b>Ukraine / Україна</b> ТОВ «Хускварна Україна» вул. Васильківська, 34, офіс 204-г 03022, м. Київ Тел. (+38) 044 498 39 02 info@gardena.ua</p>
<p><b>Brazil</b> Husqvarna do Brasil Ltda Av. Francisco Matarazzo, 1400 – 19º andar São Paulo – SP CEP: 05001-903 Tel: 0800-112252 marketing.br.husqvarna@ husqvarna.com.br</p>	<p><b>Estonia</b> Husqvarna Eesti OÜ Valdeku 132 EE-11216 Tallinn info@gardena.ee</p>	<p><b>Korea</b> Kyung Jin Trading CO.,LTD. 107-4, SunDuk Bld., YangJae-dong, Seocho-gu, Seoul, (zipcode: 137-891) Phone: (+82) (0)2 574-6300</p>	<p><b>Portugal</b> Husqvarna Portugal, SA Lagoa – Albarraque 2635 – 595 Rio de Mouro Tel.: (+351) 21 922 85 30 Fax: (+351) 21 922 85 36 info@gardena.pt</p>	<p><b>Uruguay</b> FELI SA Entre Ríos 1083 CP 11800 Montevideo – Uruguay Tel: (+598) 22 03 18 44 info@felisa.com.uy</p>
<p><b>Bulgaria</b> AGROLAND България АД бул. 8 Декември, №13 Офис 5 1700 Студентски град София Тел.: (+359) 246669 10 info@agroland.eu</p>	<p><b>Finland</b> Oy Husqvarna Ab Gardena Division Lautatarhankatu 8 B/PL 3 00581 HELSINKI www.gardena.fi</p>	<p><b>Kyrgyzstan</b> Alye Maki av. Moladaya Guardir J 3 720014 Bishkek</p>	<p><b>Romania</b> Madex International Srl Soseaua Odaii 117- 123, RO 013603 Bucureşti, S1 Phone: (+40) 21 352.76.03 madex@ines.ro</p>	<p><b>Venezuela</b> Corporación Casa y Jardín C.A. Av. Caroní, Edif. Trezmen, PB. Colinas de Bello Monte. 1050 Caracas. Tlf: (+58) 212 992 33 22 info@casayjardin.net.ve</p>
<p><b>Canada / USA</b> GARDENA Canada Ltd. 100 Summerlea Road Brampton, Ontario L6T 4X3 Phone: (+1) 905 792 93 30 info@gardenacanada.com</p>	<p><b>France</b> Husqvarna France 9/11 Allée des pierres mayettes 92635 Gennevilliers Cedex France http://www.gardena.com/fr N° AZUR: 0 810 00 78 23 (Prix d'un appel local)</p>	<p><b>Latvia</b> Husqvarna Latvija SIA Ulbrokas 19A LV-1021 Rīga info@gardena.lv</p>	<p><b>Russia / Россия</b> ООО „Хускварна“ 141400, Московская обл., г. Химки, улица Ленинградская, владение 39, стр.6 Бизнес Центр „Химки Бизнес Парк“, помещение ОВ02_04 http://www.gardena.ru</p>	<p><b>Serbia</b> Domel d.o.o. Autoput za Novi Sad bb 11273 Belgrade Phone: (+381) 1 18 48 88 12 miroslav.jejina@domel.rs</p>
<p><b>Chile</b> Maquinarias Agroforestales Ltda. (Maga Ltda.) Santiago, Chile Avda. Chesterton # 8355 comuna Las Condes Phone: (+56) 2 202 4417 Dalton@maga.cl Zipcode: 7560330</p>	<p><b>Gardena</b> 9025-29.960.01/1019 © GARDENA Manufacturing GmbH D-89070 Ulm http://www.gardena.com</p>	<p><b>Latvia</b> Husqvarna Lietuva Ateities pl. 77C LT-52104 Kaunas info@gardena.lt</p>	<p><b>Moldova</b> Convel S.R.L. 290A Muncesti Str. 2002 Chisinau</p>	<p><b>Spain</b> Husqvarna España S.A. Calle de Rivas nº 10 28052 Madrid Phone: (+34) 91 708 05 00 atencioncliente@gardena.es</p>