

4000/5 Art. 1732 5000/5 Art. 1734 6000/6 inox Art. 1736

D Betriebsanleitung
Gartenpumpe

GB Operating Instructions
Garden Pump

F Mode d'emploi
Pompe de surface pour arrosage

NL Gebruiksaanwijzing
Besproeiingspomp

S Bruksanvisning
Bevattningspump

DK Brugsanvisning
Trykpumpe

FI Käyttöohje
Puutarhapumppu

N Bruksanvisning
Hagepumpe

I Istruzioni per l'uso
Pompa da giardino

E Instrucciones de empleo
Bomba para jardín

P Manual de instruções
Bomba de Jardim

PL Instrukcja obsługi
Pompa ogrodowa

H Használati utasítás
Kerti szivattyú

CZ Návod k obsluze
Zahradní čerpadlo

SK Návod na obsluhu
Záhradné čerpadlo

GR Οδηγίες χρήσης
Αντλία κήπου

RUS Инструкция по эксплуатации
Садовый насос

SLO Navodilo za uporabo
Vrtna črpalka

HR Upute za uporabu
Vrtna pumpa

SRB Uputstvo za rad
BIH Baštenska pumpa

UA Інструкція з експлуатації
Садові насоси

RO Instrucțiuni de utilizare
Pompă de grădină

TR Kullanma Kılavuzu
Bahçe pompası

BG Инструкция за експлоатация
Градинска помпа

AL Manual përdorimi
Pompë kopshti

EST Kasutusjuhend
Aiapump

LT Eksploatavimo instrukcija
Sodo siurblys

LV Lietošanas instrukcija
Dārza sūkņis



GARDENA Градинска помпа 4000/5 / 5000/5 / 6000/6 inox



Това е превод на немския оригинал на инструкцията за експлоатация. Моля, прочетете внимателно инструкцията за експлоатация и спазвайте нейните указания. Използвайте настоящата инструкция за експлоатация за да се запознаете с продукта, правилно му използване, както и указанията за техника на безопасност.



От съображения за сигурност не се разрешава използването на продукта от деца и младежи до 16 години, както и лица, които не са запознати с настоящата инструкция за експлоатация. Хора с ограничени психически или физически възможности могат да използват този продукт само под ръководството и надзора на отговорно за тях лице.

→ Моля, съхранявайте тази инструкция за експлоатация на сигурно място.

Съдържание:

1. Област на използване на Вашата GARDENA градинска помпа	218
2. Указания за техника на безопасност	219
3. Въвеждане в експлоатация	220
4. Обслужване	221
5. Сваляне от експлоатация	222
6. Техническо обслужване	223
7. Отстраняване на повреди	223
8. Доставка аксесоари	226
9. Технически данни	227
10. Сервиз / Гаранция	227

1. Област на използване на Вашата GARDENA градинска помпа

Предназначение:

Градинската помпа GARDENA е предназначена за лична употреба в домашни и хоби-градини.

При употреба на помпата за усилване на налягането, не трябва да се превишава максимално допустимото вътрешно налягане от 6 bar (напорна страна). Изходното налягане за повишаване и помпено налягане се сумират.

- Пример: Налягане при крана за вода = 1,5 bar, макс. налягане. Градинска помпа 4000/5 = 4,5 bar, общо налягане = 6,0 bar.

Изпомпвани течности:

Градинската помпа GARDENA може да се използва за изпомпване на подпочвена и дъждовна вода, питейна вода и съдържаща хлор вода за плувни басейни.

Внимание:



Градинската помпа GARDENA не е предназначена за продължителна работа (напр. промишлена употреба, продължителна циркулация). Не трябва да се изпомпват разяждащи, лесно запалими, агресивни или експлозивни вещества (като напр. бензин, керосин или нитроразтвор), солена вода, както и хранителни продукти. Температурата на изпомпваната течност не трябва да превишава 35 °C.

2. Указания за техника на безопасност



ОПАСНОСТ! Токов удар!

Съществува опасност от нараняване от токов удар.

→ Преди пълнене, след сваляне от експлоатация, при отстраняване на повреди и преди техническо обслужване изваждайте щепсела от контакта.



ОПАСНОСТ от нараняване с гореща вода!

Само за помпа 4000/5: При продължителна работа (> 5 мин) със затворената напорна страна е възможно водата в помпата да се загрее и така да се стигне до нараняване с гореща вода.

→ Помпата да се оставя да работи със затворена напорна страна макс. 5 мин.

При липса на подаване на вода от страната на засмукване, водата в помпата може да се загрее и при излизането на водата да се стигне до нараняване с гореща вода.

→ Изключете помпата от захранването, оставете водата да се охлади и преди повторно пускане се уверете за подаването на вода от страната на засмукване.

Място на разполагане

Внимание: Използването на помпата за плувни басейни и градински езерца и подобни места е допустимо само, когато помпата се използва с автоматичен прекъсвач действащ при повреда или изтичане на ток (FI-Schalter) (DIN VDE 0100-702 и 0100-738, AS/NZS 3000). Помпата не трябва да се използва, когато в плувните басейни или малките градински езерца има хора. Допълнително помпата трябва да бъде поставена стабилно и предпазена от заливане и да бъде осигурена срещу падане във водата. Разположете помпата на безопасно разстояние (мин. 2 м) от изпомпваната течност. Като допълнителна защита може да бъде използван разрешен защитен автомат за хора.

→ Моля, консултирайте се с електротехник.

При свързване на помпата към системата за водоснабдяване трябва да се спазят санитарните разпоредбите на съответната държава, за да бъде предотвратено всмукването на непитейна вода.

→ Моля, консултирайте се със специалист по санитарна техника.

Съединителни кабели

Данните върху фирмената табелка трябва да съответстват с данните на електрическата мрежа.

Използвайте само удължителни кабели съответстващи по HD 516.

→ Консултирайте се с квалифициран електротехник.

→ Не носете помпата за кабела и не използвайте кабела, когато изваждате щепсела от контакта.

Визуална проверка

→ Винаги преди употреба извършвайте визуална проверка, за да установите дали помпата и особено кабела и щепсела не са повредени.

Повредена помпа не трябва да бъде използвана.

→ При повреда на помпата, същата да бъде проверена от сервиз на GARDENA или от оторизиран електротехник.

→ Повреден захранващ кабел може да бъде заменен само от сервиз на GARDENA или от оторизиран електротехник.

Указания

→ Не оставяйте помпата на дъжд и не използвайте помпата в мокра или влажна среда.

За предотвратяване работа на сухо на помпата, моля внимавайте, края на засмукващия маркуча винаги да се намира в изпомпваната течност.

→ Преди всяко въвеждане в експлоатация напълвайте помпата с изпомпвана течност до преливника (около 2 до 3 л.)!

Пясък и други абразивни вещества в изпомпваната течност водят до по-бързо износване и намаляване на мощността.

Подаването на замърсена вода, напр. камъни, елхови иглички и др., може да доведе до повреждане на помпата.

→ Не изпомпвайте замърсена вода.

Минималният дебит възлиза на:

4000/5: 90 л/ч (= 1,5 л/мин.);

5000/5: 200 л/ч (= 3,3 л/мин.).

Не трябва да бъдат експлоатирани уреди за свързване с по-малка пропускателна способност.

3. Въвеждане в експлоатация

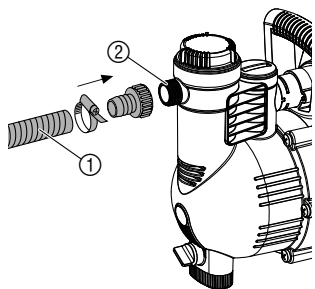
Разполагане на помпата:

Мястото на разполагане трябва да бъде стабилно и сухо и на помпата да се осигури безопасно положение.

→ Разположете помпата на безопасно разстояние (мин. 2 м) от изпомпваната течност.

Помпата трябва да бъде разположена на място с ниска влажност и достатъчна вентилация в зоната на вентилационните отвори. Отстоянието от стени трябва да бъде минимум 5 см. През вентилационните отвори не трябва да бъде засмуквана мръсотия (напр. пясък или почва).

Свързване на маркуча към страната на засмукване:



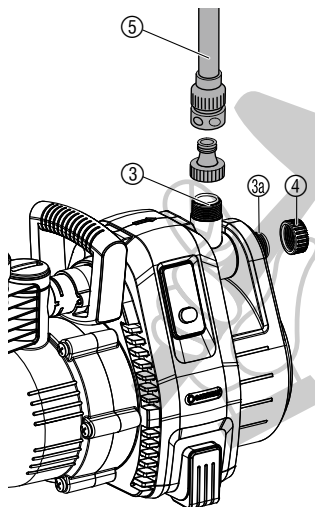
От страната на засмукване не използвайте втъквачи се системни елементи за маркучи. Трябва да се използва вакуумно устойчив засмукващ маркуч, напр. **GARDENA засмукваща част Арт. № 1411**.

За съкращаване на времето за повторно засмукване, ние препоръчваме използването на засмукващ маркуч със защита за обратно връщане, която предотвратява самостоятелното изпражнение на засмукващия маркуч след сваляне от експлоатация на помпата.

1. Свържете вакуумно устойчив засмукващ маркуч ① с връзката на засмукващата страна ② и го затегнете херметически.

2. При височини на засмукване над 4 м, засмукващия маркуч ① да се укрепи допълнително (напр. да се привърже към дървено колче).
Помпата се освобождава от тежестта на засмукващия маркуч.

Свързване на маркуча към напорната страна:



Помпите имат 2 връзки ③/③a на напорната страна. Неизползваната връзка на помпата трябва да бъде затворена със запушалка, която може да бъде развита за свързването на 2 маркуча.

Двете връзки на помпата ③/③a са снабдени с 33,3 мм (G 1")-резба, където могат да бъдат свързани посредством GARDENA системи за свързване на маркучи 13 мм (1/2")-, 16 мм (5/8")- или 19 мм (3/4")-маркучи.

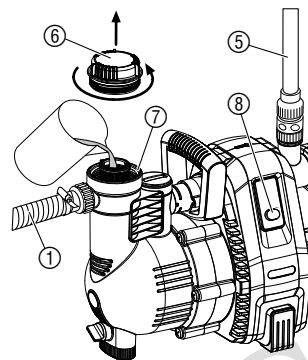
Оптимално използване на дебита на помпата се постига чрез свързването на 19 мм (3/4")-маркучи напр. заедно с GARDENA Комплект за свързване към помпа Арт. 1752 или на 25 мм (1")-маркучи с **GARDENA Съединение с женска резба Арт. 7109 / Съединение за маркучи за бързо свързване Арт. 7103**.

→ Свържете маркуча за налягане ⑤ с връзката на напорната страна ③/③a.

При паралелно свързване на повече от 2 маркуча / уреда за свързване препоръчваме използването на **GARDENA приставка с 2- или 4-разклонения Арт. 8193/8194**, **GARDENA приставка с 2 разклонения Арт. 940**, които могат да бъдат завити директно на връзката на напорната страна ③/③a.

4. Обслужване

Изпомпване на течност:



ОПАСНОСТ! Токов удар!
Съществува опасност от нараняване от токов удар.
→ Преди пълнене изключете градинската помпа от електрическата мрежа.

Внимание!
→ Преди всяка употреба напълвайте бавно помпата до преливника (ок. 2 до 3 л) с течността която ще изпомпвате.

1. Завийте с ръка капачката ⑥ върху тръбната наставка за пълнене ⑦.
2. Напълнете от изпомпваната течност през тръбната наставка за пълнене ⑦ до преливника (около 2 до 3 л.).
3. Завийте на ръка винтовото съединение ⑥ а тръбната наставка за пълнене ⑦ (не използвайте клещи).
4. Отворете евентуално наличните заградителни клапани в напорния тръбопровод (уреди за свързване, спирателни кранове и др.).
5. Източете остатъчната вода в напорния маркуч ⑤, за да може при процеса на засмукване въздуха да се отведе.
6. **Включване на помпа 4000/5:** Дръжте напорния маркуч ⑤ мин. 1 м. вертикално нагоре над помпата, натиснете бутона Вкл. - / Изкл. ⑧ (бутона Вкл. - / Изкл. свети) и изчакайте докато помпата засмуче.

→ Ако след около 5 минути помпата не изпомпва, изключете помпата (натиснете бутона Вкл. - / Изкл. ⑧) (виж "7. Отстраняване на повреди").

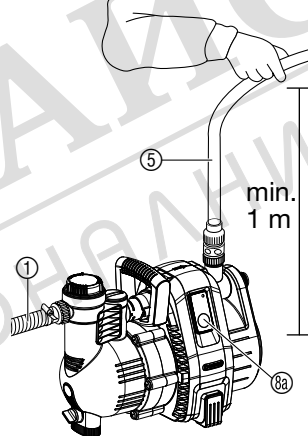
6. **Включване на помпа 5000/5; 6000/6 inox:** Дръжте напорния маркуч ⑤ мин. вертикално минимум 1 м. над помпата, включете щепсела, натиснете бутона On/Off ⑨ (светодиода свети зелено) и изчакайте докато помпата засмуче.

Ако помпата не изпомпва около 20 сек., светодиода мига в оранжево.

Ако помпата не изпомпва около 5 мин. (5000/5) / около 6 мин. (6000/6 inox), светодиода свети червено и помпата се изключва автоматично (виж "7. Отстраняване на повреди").

→ Ако след 5 мин. помпата не се изключи автоматично, изключете помпата ръчно и проверете херметичността на смукателния маркуч.

Посочената максимална самостоятелна височина на засмукване от 8 м. се достига само, когато помпата е напълнена до преливника посредством тръбната наставка за пълнене ⑦ и напорният маркуч ⑤ при това и по време на самозасмукването се държи толкова високо нагоре, че от помпата не може да изтече изпомпвана течност през напорния маркуч ⑤.



Специален режим:

Допълнителни електрически блокове за управление (напр. дистанционни управления, гранични прекъсвачи) могат да бъдат използвани само в специалния режим.

Активиране на специалния режим:

1. Задръжте при включване за 8 секунди натиснат бутон **On/Off** (Ⓜ). Първите 5 секунди свети зеления светодиод, след това светодиода мига 3 секунди.
2. Ако след 8 секунди зеления светодиод отново свети, пуснете бутон **On/Off** (Ⓜ).

Изключване на специалния режим:

1. Включете щепсела в електрически контакт. Помпата сама започва да работи.
2. Натиснете бутон **On/Off** (Ⓜ). Помпата се изключва.
3. Задръжте при включване натиснат за 8 секунди **On/Off** бутон (Ⓜ), докато зеления светодиод спре да мига.

функция safe-pump:

Функцията **safe-pump** посредством светодиодния индикатор на състоянието има предупреждаваща функция за липсата на поток. Освен това той предпазва помпата от повреди, като **защита срещу работа на сухо** при твърде продължително затворена напорна страна (напр. затворени клапани) или при остатъчна вода (напр. празен резервоар).

светодиода свети

зелено: нормален режим на работа

светодиода свети

оранжево: Няма поток вода от

светодиода свети

червено:

мин. 20 сек.
Няма поток вода от мин. 5 мин.
(помпата е изключила автоматично)

светодиода мига

в червено:

Аларма! Помпата е стартирана 3 пъти разстояние на 20 мин. без дебит. (За да се охлади помпата не може да бъде стартирана 5 мин., след това светодиода свети в червено)

5. Сваляне от експлоатация

Зазимяване / Съхранение:

Преди настъпване на периода на замръзване градинската помпа трябва да бъде съхранена на място защитено от мраз.

1. Отворете пробката за изпускане (9). Градинската помпа се изпразва.
2. Съхранявайте градинската помпа на място защитено от мраз.

Отстраняване на отпадъци:

(съгласно Директива 2002/96/ЕО)



Уреда не трябва да се поставя в контейнерите с обичайните отпадъци, а трябва да бъде изхвърлен съгласно изискванията. → Важно: Уредът да се изхвърли от комуналната служба по чистотата.

6. Техническо обслужване



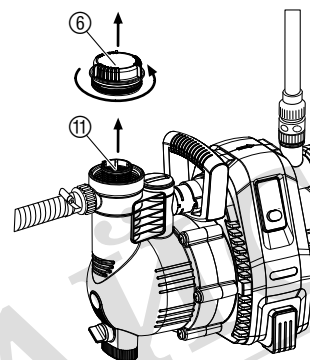
ОПАСНОСТ! Токов удар!

Съществува опасност от нараняване от токов удар.

→ Преди техническо обслужване извадете щепсела от контакта.

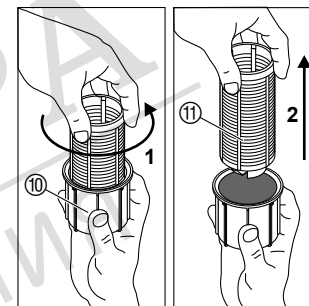
Почистване на филтъра:

Ако филтъра е замърсен, същия трябва да бъде почистен.



Промиване на градинската помпа:

1. Ако е необходимо затворете всички заградителни клапани на страната на засмукване.
2. Развийте капак (6) на филтърната камера.
3. Извадете вертикално нагоре филтърния елемент.
4. Дръжте здраво чашката (10), завъртете филтъра (11) срещу посоката на движението на часовниковата стрелка 1 и го извадете 2 (байонетна връзка).
5. Почистете чашката под течаща вода и почистете филтъра напр. с мека четка.
6. Монтирайте отново филтъра в обратна последователност.



След изпомпване на съдържаща хлор вода от плувни басейни, помпата трябва да бъде промита.

1. Припомпете умерена топла вода (макс. 35 °C), евентуално използвайки мек почистващ препарат (напр. миеш препарат), докато изпомпваната вода стане бистра.
2. Отстранете остатъците съгласно законовите разпоредби за отстраняване на отпадъци.

7. Отстраняване на повреди



ОПАСНОСТ! Токов удар!

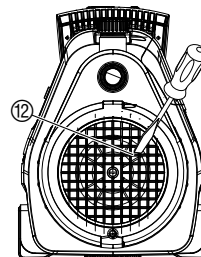
Съществува опасност от нараняване от токов удар.

→ Преди работи по отстраняване на повреди изключете градинската помпа от ел. мрежа.

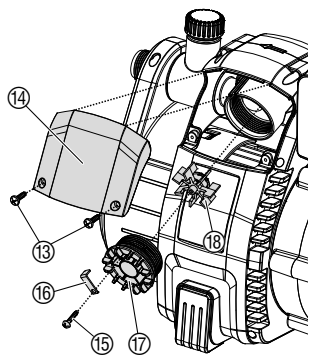
Освобождение на работното колело на помпата:

Затегнато от замърсяване работно колело на помпата може да бъде освободено.

→ С отвертка завъртете винта на работното колело (12). По този начин се освобождава затегнатото работно колело на помпата.



Почистване на сензора за дебита:



Ако е замърсен сензора за дебита, това може да доведе до грешни съобщения за повреда (светодиода мига в оранжево).

1. Развийте двата болта ⑬.
2. Свалете кожуха ⑭.
3. Развийте осигурителния винт ⑮ и свалете осигурителните скоби ⑯.
4. Развийте капачката ⑰ обратно на часовниковата стрелка.
5. Свалете лопатъчното колело ⑱ и го почистете. Почистете корпуса на сензора за потока.
6. Монтирайте отново лопатъчното колело ⑱ с металната част в монтажна посока.
7. Завийте капачката ⑰ по посока на часовниковата стрелка.
8. Фиксирайте капачката ⑰ чрез осигурителните скоби ⑯ с осигурителния винт ⑮.
9. Първо поставете кожуха ⑭ отгоре, след това затегнете отдолу с двата болта ⑬.

Повреда

Помпата работи, но не засмуква

Възможна причина	Отстраняване
Помпата засмуква въздух при някое място на съединение.	→ Уплътнете херметически съединенията от засмукващата страна.
Нехерметичен или повреден засмукващ тръбопровод.	→ Проверете засмукващия тръбопровод за повреди и уплътнете херметически.
Помпата не е била напълнена с изпомпвана течност.	→ Напълнете помпата (виж "4. Обслужване").
Напълнената изпомпвана течност изтича при процеса на самозасмукване през маркуча свързан към напорната страна.	<ol style="list-style-type: none"> 1. Напълнете отново помпата (виж "4. Обслужване"). 2. При последващо въвеждане в експлоатация на помпата дръжте маркуча на напорната страна около 1 м. нагоре вертикално над помпата, докато помпата засмуче.
Абсолютно вакуумно плътно свързване се постига чрез използването на GARDENA засмукващи маркучи (виж "8. Доставяни аксесоари").	
Винтовото съединение ⑥ на тръбната наставка за пълнене ⑦ не е херметично.	→ Проверете уплътнението (при нужда сменете) и завийте здраво винтовото съединение (не използвайте клещи).
Въздухът не може да излезе, защото напорната страна е затворена или в напорния маркуч има остатъчна вода.	→ Отворете наличните по напорния тръбопровод заградителни клапани (напр. струйник), съответно изпразнете напорния маркуч или го освободете от помпата по време на процеса на засмукване.

Повреда

Помпата работи, но не засмуква

Възможна причина

Отстраняване

Не се спазва времето за изчакване.	→ Включете помпата и изчакайте до ок. 5 минути.
Засмукващият филтър или защитата срещу връщане в засмукващия маркуч са запушени.	→ Спочистете филтъра или защитата срещу връщане.
Твърде висока височина на засмукване.	→ Намалете височината на засмукване.
При други проблеми при засмукването използвайте GARDENA засмукващи маркучи с предпазител за обратно засмукване (виж "8. Доставяни аксесоари") и преди въвеждане в експлоатация напълнете с изпомпвана течност през тръбната наставка за пълнене ⑦.	
Мотора на помпата работи, но дебита или налягането изведнъж падат	<p>Засмукващият филтър на засмукващия маркуч се засмуква.</p> <p>→ Дроселирайте помпата с регулиращ клапан, напр. GARDENA Арт. № (2)977, откъм напорната страна.</p> <p>Замърсен смукателен филтър или възвратен клапан.</p> <p>→ Почистете филтъра или защитата срещу връщане.</p> <p>Нехерметичност от страната на засмукване.</p> <p>→ Отстранете нехерметичността.</p> <p>Работното колело на помпата блокира.</p> <p>→ Освободете работното колело на помпата.</p>
Мотора на помпата не работи или спира внезапно по време на работа	<p>Няма ток.</p> <p>→ Проверете предпазителя и кабелите.</p> <p>Прекъсвачът за топлинна защита е изключил мотора поради прегряване / претоварване.</p> <p>→ Погрижете се за достатъчно охлаждане / вентилация и почистете зоната на работното колело на помпата.</p> <p>Електрическо прекъсване.</p> <p>→ Изпратете помпата в сервиза на GARDENA.</p>
5000/5; 6000/6 inox: Помпата изпомпва и светодиода мига в оранжево	<p>Сензора за дебита е замърсен.</p> <p>→ Почистете сензора за дебита.</p>
5000/5; 6000/6 inox: Помпата изключва и светодиода свети червено	<p>Помпата е била около 5 мин. без течност за изпомпване или има нехерметичност от страната на засмукването.</p> <p>→ Погрижете се за течност за изпомпване или проверете засмукващия маркуч и включете отново помпата.</p> <p>Помпата е работила около 5 мин. срещу затворена напорна страна</p> <p>→ Отворете напорната страна и отново включете помпата.</p>



При други повреди Ви молим да се свържете с центъра за сервизно обслужване на GARDENA. Ремонтите имат право да извършват само сервизните служби на GARDENA или оторизирани търговци на GARDENA.

8. Доставка на аксесоари

GARDENA засмукващи маркучи	Устойчив на пречупване и вакуумно устойчив, продава се на метър Арт. № 1720/1721 (19 мм (3/4")- /25 мм (1")) без арматури или на фиксирана дължина Арт. № 1411/1418 комплект с фитинги.	
GARDENA Фитинги към засмукващия маркуч	За свързване откъм смукателната страна.	Арт. № 1723/1724
GARDENA Комплект за свързване към помпа	За свързване откъм напорната страна.	Арт. № 1750/1752
GARDENA смукател с възвратен клапан	За оборудване на засмукващ маркуч-доставян като дължина.	Арт. № 1726/1727/1728
GARDENA електронен пресостат със защита срещу работа на сухо	Автоматично включва или изключва помпата в зависимост от работното налягане. Със защита срещу работа на сухо. Той трябва да бъде инсталиран на един от двата изхода. (При Арт. 1734 / 1736 трябва да бъде активиран специалния режим).	Арт. № 1739
За помпа 4000/5: GARDENA предпазител за помпа работа на сухо	Предпазва помпата от повреди при работа на сухо при свързване на изпомпаната течност.	Арт. № 1741
GARDENA засмукващ маркуч за дренажни отвори	За устойчиво вакуумизирано свързване на помпата към дренажни отвори или тръбни системи. Дължина 0,5 м. От двете страни с 33,3 мм, (G 1)-вътрешна резба.	Арт. № 1729
GARDENA Комплект за дистанционен контрол	За включване и изключване на помпата от разстояние. (При Арт. 1734 / 1736 за целта трябва да бъде активиран специалния режим).	Арт. № 7680

9. Технически данни

Тип	4000/5 (Арт. № 1732)	5000/5 (Арт. № 1734)	6000/6 inox (Арт. № 1736)
Номинална мощност	1.100 W	1.300 W	1.300 W
Макс. дебит	4.000 л/ч	5.000 л/ч	6.000 л/ч
Макс. налягане / макс. напорна височина	4,5 бар/45 м	5,0 бар/50 м	5,5 бар/55 м
Макс. самозасмукваща дълбочина	8 м	8 м	8 м
Допус. вътрешно налягане (напор. страна)	6 бар	6 бар	6 бар
Напрежение / честота на мрежата	220 – 240 V AC/ 50 Hz	220 – 240 V AC/50 Hz	220 – 240 V AC/50 Hz
Захранващ кабел	1,5 м; H07-RNF	1,5 м; H07-RNF	1,5 м; H07-RNF
Тегло	11 кг	11,5 кг	13,5 кг
Ниво на шум L _{WA} ¹⁾	измерено 80 dB (A) гарантирано 82 dB (A)	измерено 77 dB (A) гарантирано 80 dB (A)	измерено 75 dB (A) гарантирано 79 dB (A)

¹⁾ Метод на измерване по директива 2000/14/ЕО

10. Сервиз / Гаранция

Гаранция:

Фирма GARDENA дава за този продукт 2 години гаранция (от датата на продажба). Това гаранционно обслужване се отнася за всички съществени дефекти на уреда, които може да се докаже, че са причинени от грешка в материала или производствена грешка. Гаранционното обслужване се осъществява посредством предоставянето на изправен уред или безплатен ремонт по наш избор, ако са следните условия:

- Уредът е бил използван правилно и в съответствие с препоръките в инструкцията за експлоатация.
- Не е правен опит от купувача или трето лице да бъде ремонтиран уред.

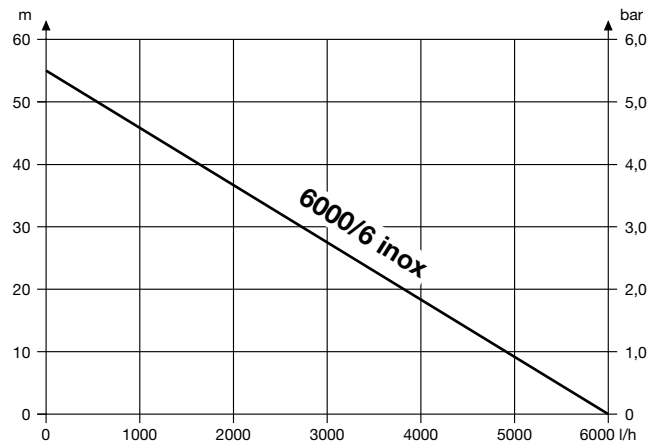
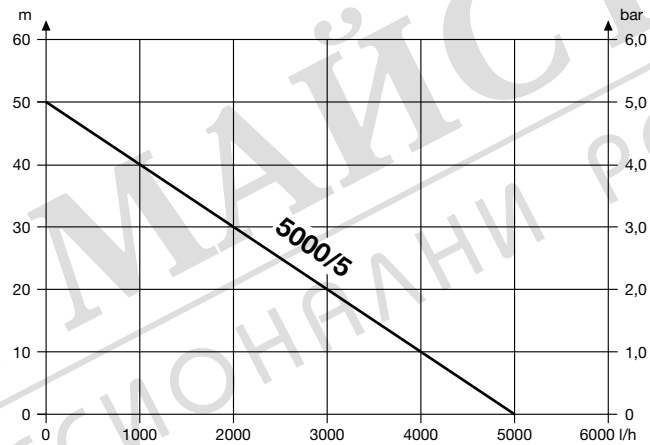
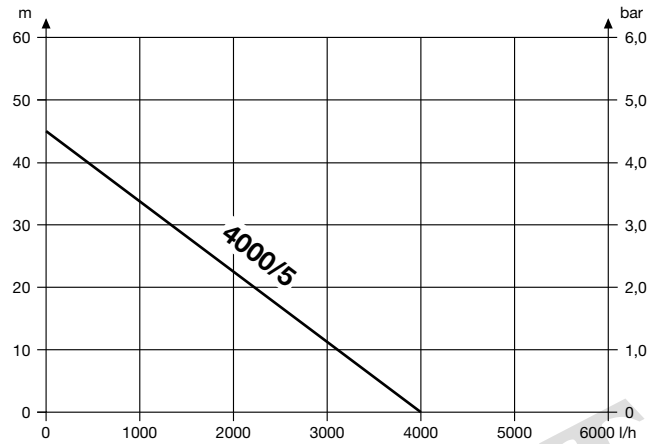
Работното колело на помпата, като бързоизносваща се част е изключен от гаранцията.

Тази гаранция на производителя не се отнася за съществуващите изисквания по гаранционното обслужване на търговеца / продавача.

Моля, в случай на гаранционно обслужване изпратете за наша сметка повредения уред заедно с копие от касовата бележка и описание на повредата, на адреса на сервизната фирма изписан на обратната страна.



Pumpen-Kennlinien
Performance characteristics
Courbes de performance
Prestatiegrafiek
Kapacitetskurva
Ydelses karakteristika
Pumpun ominaiskäyrä
Pumpekarakteristikk
Curva di rendimento
Curva característica de la bomba
Características de performance
Charakterystyka pompy
Szivattyú-jelleggörbe
Charakteristika čerpadla
Charakteristiku čerpadla
Χαρητηριστικό διάγραμμα
Характеристика насоса
Karakteristika črpalka
Obilježja pumpe
Karakteristika pumpe
Крива характеристики насоса
Caracteristică pompă
Pompa karakter eğrisi
Помпена характеристика
Fuqia e pompës
Pumba karakteristik
Siurblio charakteristinė kreivė
Sūkņa raksturlīkne



<p>D Produkthaftung Wir weisen ausdrücklich darauf hin, dass wir nach dem Produkthaftungsgesetz nicht für durch unsere Geräte hervorgerufene Schäden einzustehen haben, sofern diese durch unsachgemäße Reparatur verursacht oder bei einem Teileaustausch nicht unsere originale GARDENA Teile oder von uns freigegebene Teile verwendet wurden und die Reparatur nicht vom GARDENA Service oder dem autorisierten Fachmann durchgeführt wird. Entsprechendes gilt für Ergänzungssteile und Zubehör.</p>
<p>GB Product Liability We expressly point out that, in accordance with the product liability law, we are not liable for any damage caused by our units if it is due to improper repair or if parts exchanged are not original GARDENA parts or parts approved by us, and, if the repairs were not carried out by a GARDENA Service Centre or an authorised specialist. The same applies to spare parts and accessories.</p>
<p>F Responsabilité Nous vous signalons expressément que GARDENA n'est pas responsable des dommages causés par ses appareils, dans la mesure où ces dommages seraient causés suite à une réparation non conforme, dans la mesure où, lors d'un échange de pièces, les pièces d'origine GARDENA n'auraient pas été utilisées, ou si la réparation n'a pas été effectuée par le Service Après-Vente GARDENA ou l'un des Centres SAV agréés GARDENA. Ceci est également valable pour tout ajout de pièces et d'accessoires autres que ceux préconisés par GARDENA.</p>
<p>NL Productaansprakelijkheid Wij wijzen er nadrukkelijk op, dat wij op grond van de wet aansprakelijkheid voor producten niet aansprakelijk zijn voor schade ontstaan door onze apparaten, indien deze door onvakkundige reparatie veroorzaakt zijn, of er bij het uitwisselen van onderdelen geen gebruik gemaakt werd van onze originele GARDENA onderdelen of door ons vrijgegeven onderdelen en de reparatie niet door de GARDENA technische dienst of de bevoegde vakman uitgevoerd werd. Ditzelfde geldt voor extra-onderdelen en accessoires.</p>
<p>S Produktansvar Tillverkaren är inte ansvarig för skada som orsakats av produkten om skadan beror på att produkten har reparerats felaktigt eller om, vid reparation eller utbyte, andra än Original GARDENA reservdelar har använts. Samma sak gäller för kompletteringsdelar och tillbehör.</p>
<p>DK Produktsvar Vi gør udtrykkeligt opmærksom på, at vi i henhold til produktansvarsloven ikke er ansvarlige for skader forårsaget af vores udstyr, såfremt det sker på grund af uautoriserede reparationer eller hvis dele er skiftet ud og der ikke er anvendt originale GARDENA dele eller dele godkendt af os, eller hvis reparationerne ikke er udført af GARDENA-service eller en autoriseret fagmand. Det samme gælder for ekstra udstyr og tilbehør.</p>
<p>FI Tuotevastuu Korostamme nimenomaan, että tuotevastuulain nojalla emme ole vastuussa laitteistamme johtuneista vahingoista, mikäli nämä ovat aiheutuneet epäasianmukaisesta korjauksesta tai osia vaihdettaessa ei ole käytetty alkuperäisiä GARDENA-varaosia tai hyväksymiämme osia ja korjauksen on suorittanut muu kuin GARDENA-huoltokeskus tai valtuuttamamme ammattihenkilö. Tämä pätee myös lisäosiin ja lisävarusteisiin.</p>
<p>I Responsabilità del prodotto Si rende espressamente noto che, conformemente alla legislazione sulla responsabilità del prodotto, non si risponde di danni causati da nostri articoli se originati da riparazioni eseguite non correttamente o da sostituzioni di parti effettuate con materiale non originale GARDENA o comunque da noi non approvato e, in ogni caso, qualora l'intervento non venga eseguito da un centro assistenza GARDENA o da personale specializzato autorizzato. Lo stesso vale per le parti complementari e gli accessori.</p>
<p>E Responsabilidad de productos Advertimos que conforme a la ley de responsabilidad de productos no nos responsabilizamos de daños causados por nuestros aparatos, siempre y cuando dichos daños hayan sido originados por arreglos o reparaciones indebidas, por recambios con piezas que no sean piezas originales GARDENA o bien piezas no autorizadas por nosotros, así como en aquellos casos en que la reparación no haya sido efectuada por un Servicio Técnico GARDENA o por un técnico autorizado. Lo mismo es aplicable para las piezas complementarias y accesorios.</p>
<p>P Responsabilidade sobre o produto Queremos salientar que segundo a lei da responsabilidade do fabricante, nós não nos responsabilizaremos por danos causados pelo nosso equipamento, quando estes ocorrerem em decorrência de reparações inadequadas ou da substituição de peças por peças não originais da GARDENA, ou peças não autorizadas. A responsabilidade tornar-se-á nula também depois de reparações realizadas por oficinas não autorizadas pela GARDENA. Esta restrição valerá também para peças adicionais e acessórios.</p>

<p>PL Odpowiedzialność za produkt Informujemy, że zgodnie z ustawą o odpowiedzialności cywilnej za szkody powstałe w związku z wadliwością towaru nie ponosimy odpowiedzialności za szkody powstałe w wyniku użytkowania naszych urządzeń, o ile spowodowane zostały niewłaściwą naprawą lub przy wymianie elementów nie zostały zastosowane nasze części oryginalne firmy GARDENA, a naprawa nie została wykonana przez serwis firmy GARDENA lub przez autoryzowanego przedstawiciela. Taka sama zasada dotyczy części uzupełnianych i akcesoriów.</p>
<p>H Termékszavatosság Nyomatékosan utalunk arra a tényre, hogy a termékszavatossági törvény szerinti nem kell jótállást vállalnunk azokra a károkra, amelyek nem a mi készülékeink okoztak, ha ezeket szakszerűtlen javítás okozta vagy egy alkatrész kicserélésénél nem a mi eredeti GARDENA alkatrészeket vagy általunk engedélyezett alkatrészeket használták fel és a javítást nem a GARDENA szerviz vagy egy erre felhatalmazott szakember végezte. Hasonlóképpen érvényes ez a kiegészítő alkatrészekre és tartozékokra is.</p>
<p>CZ Odpovědnost za výrobek Výslovně upozorňujeme na to, že podle zákona o odpovědnosti za výrobek neneseme odpovědnost za škody způsobené našimi přístroji, pokud byly způsobené neodbornou opravou nebo použitím jiných než našich originálních náhradních dílů GARDENA nebo námi schválených dílů a neprovedením opravy servisem GARDENA nebo autorizovaným odborníkem. Odpovídající platí i pro doplňkové díly a příslušenství.</p>
<p>SK Predmet záruky Upozorňujeme dôrazne na to, že podľa zákona o poskytovaní záruk nezodpovedáme za škody spôsobené našimi výrobkami, v prípade, že boli boli vyvolané neodbornými opravami, výmenou dielcov, ktoré nepatria k originálnym dielom GARDENA alebo neboli nami schválené rovnako boli spôsobené servisnými zásahmi, ktoré neboli vykonané servisom GARDENA alebo autorizovaným odborníkom. Rovnako to platí pre doplnky a príslušenstvo.</p>
<p>GR Ευθύνη για το προϊόν Σας υπενθυμίζουμε ρητά, ότι σύμφωνα με το νόμο περί ευθύνης για τα προϊόντα δεν ευθυνόμαστε για ενδεχόμενες βλάβες που προκαλούνται από τις συσκευές μας, εφόσον οφείλονται σε μία ακατάλληλη επισκευή ή σε μια αντικατάσταση τμημάτων για την οποία δεν έχουν χρησιμοποιηθεί τα πρωτότυπα ανταλλακτικά της GARDENA ή τα από μας εγκεκριμένα ανταλλακτικά και σε περίπτωση που δεν εκτελείται η επισκευή από το Τμήμα Εξυπηρέτησης Πελατών της GARDENA ή από έναν εξουσιοδοτημένο εξειδικευμένο τεχνίτη. Το ίδιο ισχύει για εξαρτήματα και συμπληρωματικά τμήματα.</p>
<p>SLO Jamstvo za izdelek Pismo poudarjamo, da po zakonu jamstva za izdelek nismo odgovorni za škodo, ki bi nastala zaradi uporabe našega izdelka, prav tako tudi ne za škodo ki bi nastala zaradi nepravilnega popravila izdelka ali pri napačni zamenjavi delov, ki niso originalni deli GARDENA ali pri uporabi z naše strani potrjenih delov, ki pa niso bili vgrajeni v servis GARDENA ali v naši pooblaščenih servisnih službi. Enako velja tudi za nadomestne dele in opremo.</p>
<p>RO Responsabilitatea legala a produsului Menționăm în mod expres ca, în concordanță cu responsabilitatea legala a produsului, nu suntem răspunzători de nici un accident provocat de produsele noastre dacă se datorează reparării necorespunzătoare sau dacă piesele de schimb nu sunt originale GARDENA sau aprobate de GARDENA, sau dacă reparațiile nu au fost efectuate de un Centru de Service GARDENA sau un specialist autorizat. Aceleași prevederi se aplică și pieselor de schimb și accesoriilor.</p>
<p>BG Отговорност за качество Изрично подчертаваме, че съгласно закона за отговорност за качество, ние не носим отговорност за вредите причинени от нашите уреди, ако същите са причинени от неправилен ремонт или при подмяната на части не са използвани оригинални части на GARDENA или части одобрени от нас и ремонта не е извършен от сервис на GARDENA или оторизиран специалист. Същото важи за допълнителните части и принадлежности.</p>
<p>EST Tootevastutus Juhime teie tähelepanu sellele, et tootevastutusseaduse kohaselt ei vastuta me meie seadmete poolt põhjustatud kahjude eest, kui need on tekkinud asjatundmatu paranduse tagajärjel või kui detaili vahetamisel ei kasutatud GARDENA originaalvaruosi ega meie poolt kasutada lubatud varuosi ja kui parandustööd ei ole teinud GARDENA klienditeenindusspetsialistid ega meie volitatud spetsialistid. Sama kehtib lisadetailide ja tarvikute kohta.</p>
<p>LT Atsakomybė už produkciją Nurodome, kad remdamiesi Atsakomybės už produkciją įstatymu, neatsakome už nuostolius, sukeltus mūsų prietaisų, jei jie atsirado dėl netinkamo remonto, arba, jei keičiant dalis, buvo naudojamos neoriginalios GARDENA dalys arba dalys, kurių mes neleidome naudoti, o remontą atliko ne GARDENA servisas arba neįgaliotasis specialistas. Tas pats galioja papildomoms dalims ir priedams.</p>
<p>LV Produkta atbildība Mēs skaidri norādām uz to, ka saskaņā ar Produktu atbildības likumu, mēs neatbildam par mūsu iekārtu radītiem zaudējumiem, ciktāl tos ir izraisījis neatbilstošs remonts vai daļu nomaiņa ar neoriģinālām GARDENA daļām vai ne ar mūsu norādītajām detaļām un remontu nav veicis GARDENA serviss vai pilnvarots speciālists. Tas pats attiecas uz papildinošajām daļām un piederumiem.</p>

<p>D EG-Konformitätserklärung Der Unterzeichnete Husqvarna AB, 561 82 Huskvarna, Sweden bestätigt, dass die nachfolgend bezeichneten Geräte in der von uns in Verkehr gebrachten Ausführung die Anforderungen der harmonisierten EU-Richtlinien, EU-Sicherheitsstandards und produktspezifischen Standards erfüllen. Bei einer nicht mit uns abgestimmten Änderung der Geräte verliert diese Erklärung ihre Gültigkeit.</p>	<p>PL Deklaracja zgodności Unii Europejskiej Husqvarna AB, 561 82 Huskvarna, Sweden potwiera, że poniżej określone urządzenia w wersji oferowanej przez nas do sprzedaży spełniają wymagania zharmonizowanych dyrektyw Unii Europejskiej, standardu bezpieczeństwa Unii Europejskiej i standardu specyficznego dla tego typu produktów. W przypadku zmiany urządzenia, która nie została z nami uzgodniona, niniejsza deklaracja traci moc obowiązywania.</p>
<p>GB EU Declaration of Conformity The undersigned Husqvarna AB, 561 82 Huskvarna, Sweden hereby certifies that, when leaving our factory, the units indicated below are in accordance with the harmonised EU guidelines, EU standards of safety and product specific standards. This certificate becomes void if the units are modified without our approval.</p>	<p>H EU-Megfelelőségi nyilatkozat Alulírott, a Husqvarna AB, 561 82 Huskvarna, Sweden igazolja azt, hogy az alábbiakban megnevezett készülékek, az általunk forgalomba hozott kivitelben teljesítik a harmonizációs EU-írányelvet, az EU biztonságos szabványok és a terméke jellemző szabványok követelményeit. Ha a készülékek a mi bejegyzésünk nélkül változtatást végeznek, akkor ez a nyilatkozat érvényét veszti.</p>
<p>F Certificat de conformité aux directives européennes Le constructeur, soussigné : Husqvarna AB, 561 82 Huskvarna, Sweden déclare qu'à la sortie de ses usines le matériel neuf désigné ci-dessous était conforme aux prescriptions des directives européennes énoncées ci-après et conforme aux règles de sécurité et autres règles qui lui sont applicables dans le cadre de l'Union européenne. Toute modification portée sur ce produit sans l'accord express de GARDENA supprime la validité de ce certificat.</p>	<p>CZ Prohlášení o shodě EU Podepsaný Husqvarna AB, 561 82 Huskvarna, Sweden potvrzuje, že dále uvedené přístroje v rámci dovozu uvedeném provedení splňují požadavky harmonizovaných směrnic EU, bezpečnostních norem EU a norem specifických pro výrobek. Při naší neschválené změně přístroje ztrácí toto prohlášení platnost.</p>
<p>NL EU-overeenstemmingsverklaring Ondergetekende Husqvarna AB, 561 82 Huskvarna, Sweden bevestigt, dat de volgende genoemde apparaten in de door ons in de handel gebrachte uitvoering voldoen aan de eis van, en in overeenstemming zijn met de EU-richtlijnen, de EU-veiligheidsstandaard en de voor het product specifieke standaard. Bij een niet met ons afgestemde verandering aan de apparaten verliest deze verklaring haar geldigheid.</p>	<p>SK EU-Vyhlasenie o zhode Nižšie uvedená firma Husqvarna AB, 561 82 Huskvarna, Sweden vyhlasuje, že uvedené zariadenia, ktoré sme uviedli na trh v ich vyhotovení spĺňajú požiadavky harmonizovaných predpisov EÚ, bezpečnostných štandardov EÚ a výrobo-spcifických štandardov. Pri zmene zariadenia, ktorá nebola odsúhlasená výrobcom stráca toto vyhlásenie platnosť.</p>
<p>S EU Tilverkarinty Undertecknad firma Husqvarna AB, 561 82 Huskvarna, Sweden intyggar härmed att nedan nämnda produkter överensstämmer med EU:s direktiv, EU:s säkerhetsstandard och produktspecificationer. Detta intyg upphör att gälla om produkten ändras utan vårt tillstånd.</p>	<p>GR Δήλωση Συμμόρφωσης προς τις Οδηγίες της ΕΕ Η υπογράφουσα Husqvarna AB, 561 82 Huskvarna, Sweden δηλώνει, ότι τα εξής αναφερόμενα εκδιδόμενα από την εταιρία μας προϊόντα ανταποκρίνονται σε όλες τις εναρμονισμένες προδιαγραφές της ΕΕ, στα πρότυπα ασφαλείας της ΕΕ και στα ειδικά για το προϊόν πρότυπα. Σε μία μη συμφωνημένη με την εταιρία μας τροποποίηση των συσκευών αυτή η δήλωση χάνει την ισχύ της.</p>
<p>DK EU Overensstemmelse certifikat Undertegnede Husqvarna AB, 561 82 Huskvarna, Sweden bekræfter hermed, at enheder listet herunder, ved atsendelse fra fabrikken, er i overensstemmelse med harmoniserede EU retningslinier, EU sikkerheds standarder og produkt specifications standarder. Dette certifikat træder ud af kraft hvis enhederne er ændret uden vor godkendelse.</p>	<p>SLO EV-izjava o skladnosti Podpisani proizvajalec »Husqvarna AB, 561 82 Huskvarna, Sweden« s podpisom potrjuje, da sledeče opisana naprava, ki smo jo poslali na tržišče izpolnjuje zahteve harmoniziranih standardov ES-smernic, ES-varnostnih standardov in izdelku specifičnih standardov. V primeru spremembe na napravi brez našega pisnega dovoljenja ta izjava izgubi svoj pomen in veljavnost.</p>
<p>FI EY-vaatimustenmukaisuusvakuutus Allkiihittänyt Husqvarna AB, 561 82 Huskvarna, Sweden vakuuttaa, että allamainitut laitteet täyttävät tehtaatamme lähtessään yhdenmukaistetujen EY-direktiivien, EY-turvallisuusstandardien ja tuotekohtaisten standardien vaatimukset. Laitteisiin tehdyt muutokset, joista ei ole sovittu kanssamme, johtavat tämän vakuutuksen raukaamiseen.</p>	<p>RO UE-Certificat de conformitate Prin prezenta Husqvarna AB, 561 82 Huskvarna, Sweden, certifica faptul ca, in momentul in care produsele mentionate mai jos ies din fabrica sunt in concordanta cu directivele UE, standardele de siguranta UE si standardele specifice ale produsului UE. Acest certificat devine nul in cazul modificarii aparatului fara aprobarea noastra.</p>
<p>I Dichiarazione di conformità alle norme UE La sottoscritta Husqvarna AB, 561 82 Huskvarna, Sweden certifica che il prodotto qui di seguito indicato, nei modelli da noi commercializzati, è conforme alle direttive armonizzate UE nonché agli standard di sicurezza e agli standard specifici di prodotto. Qualunque modifica apportata al prodotto senza nostra specifica autorizzazione invalida la presente dichiarazione.</p>	<p>BG ЕС-Декларация за съответствие Подписаната фирма Husqvarna AB, 561 82 Huskvarna, Sweden декларира, че описаните по-долу уреди, пуснати в продажба съгласно нашата спецификация, изпълняват изискванията на хармонизираните ЕС-директиви, ЕС-стандарти за безопасност и специфичните производствени стандарти. При промяна на уреда, която не е съгласувана с нас, тази декларация губи своята валидност.</p>
<p>E Declaración de conformidad de la UE El que suscribe Husqvarna AB, 561 82 Huskvarna, Sweden declara que la presente mercancía, objeto de la presente declaración, cumple con todas las normas de la UE, en lo que a normas técnicas, de homologación y de seguridad se refiere. En caso de realizar cualquier modificación en la presente mercancía sin nuestra previa autorización, esta declaración pierde su validez.</p>	<p>EST ELI vastavusdeklaratsioon Allkirjutatu Husqvarna AB, 561 82 Huskvarna, Sweden kinnitab, et kirjeldatud seade vastab meie poolt ringluse viidud kujul ELI harmoniseeritud direktiividele, ELI ohutusstandarditele ja tootega seotud standarditele. Meiega kooskõlastamata muudatused tegemise korral seadmel kaotab see deklaratsioon kehtivuse.</p>
<p>P Certificado de conformidade da UE Os abaixo mencionados Husqvarna AB, 561 82 Huskvarna, Sweden Por este meio certificamos que ao sair da fábrica os aparelhos abaixo mencionados estão de acordo com as directivas harmonizadas da UE, padrões de segurança e de produtos específicos. Este certificado ficará nulo se as unidades forem modificadas sem a nossa aprovação.</p>	<p>LT ES Aتیکیتės deklaracija Pasirašanti firma Husqvarna AB, 561 82 Huskvarna, Sweden patvirtina, kad žemiau nurodyti prietaisai ir jų modeliai, kuriuos paleidome į prekybą, patenkina harmonizuotą ES direktyvas, ES saugumo standartus ir specifinius gaminių standartus. Atlikus bet kokį prietaiso pakeitimą, kuris nėra suderintas su mumis, ši deklaracija praranda galiojimą. LV ES-atbilstības deklarācija Parakstījusies Husqvarna AB, 561 82 Huskvarna, Sweden, Vācijā apstiprina, ka sekojoši apzīmētās iekārtas, kuras mēs izplatām, savā izpildījumā atbilst harmonizētajām ES direktīvām, ES drošības standartiem un produkta specifiskajiem standartiem. Ar mūsu neapstiprinātām izmaiņām iekārtā šī deklarācija zaudē savu derīgumu.</p>

<p>Bezeichnung der Geräte: Description of the units: Désignation du matériel : Omschrijving van de apparaten: Produktbeskrivning: Beskrivelse af produktet: Laitteiden nimityt: Descrição dei prodotti: Descripción de la mercancía: Descrição dos aparelhos: Nazwa urządzenia: A készülékek megnevezése: Označení přístrojů: Označenie zariadenia: Ονομασία της συσκευής: Opis naprave: Descrierea articolelor: Обозначение на уредите: Seadméte nimetus: Prietaisų pavadinimas: Iekārtu apzīmējums:</p>	<p>Gartenpumpe Garden Pump Pompe de surface pour arrosage Besproeiingspomp Bavatningspump Trykumppe Puutarhapumppu Pompa da giardino Bomba para jardín Bomba de Jardim Pompa ogrodowa Kerti szivattyú Zahradní čerpadlo Záhradné čerpadlo Αυτόια κήπου Vrtna črkalka Pompa de grădină Градінска помпа Aiarpump Sodo siurblys Dārza sūknis</p>	<p>Schall-Leistungspegel: Noise level: Puissance acoustique : Geluidsniveau: Ljudnivå: Lydktryksniveau: Melun tehotos: Livello rumorosità: Niveau sonoro: Nível de ruído: Poziom nateżenia dźwięku: Zafjeljestmény szint: Hluková hladina výkonu: Výkonová hladina hluku: Επίπεδο ισχύος ήχου: Nivo hrupa: Nível de putere acustică: Ниво на шума: Helivõimsuse tase: Garso stiprumo lygis: Trošņu jaudas līmenis: 1732 1734 1736</p> <p>gemessen/garantiert measured/guaranteed mesurée/garantie gemeten/gegarandeerd uppmätt/garanterad afmätt/garanti mitattu/taattu testato/garantito medido/garantizado medido/garantido zmierzono/gwarantowane mért/garantált naměřeno/garantováno meraná/garantovaná μετρήθηκαν/εγγυημένα izmerjeno/zagotovljeno măsurat/garantat измерено/gарантирано mõõdetud/garanteeritud išmatuotas/garantuotas izmērītais/garantētais 80 dB (A)/82 dB (A) 77 dB (A)/80 dB (A) 75 dB (A)/79 dB (A)</p>
<p>Type: Type: Type : Type:</p>	<p>Art.-Nr.: Art. No.: Référence : Art.nr.: Art.nr.: Art. nr.: Tuoten:o Art. nr.: Art. no: Art. no: Nr artykułu: Cikkszám: Číslo artiklu:</p> <p>Art.: Αριθ. είδος: Art št.: Nr art.: Apt. номер: Toote nr: Gaminio nr.: Izstr.:</p> <p>1732 1734 1736</p>	<p>Anbringningsjaar der CE-Kennzeichnung: Year of CE marking: Année d'apposition du marquage CE : Installatiejaar van de CE-aanduiding: Märkningsår: CE-Mærkningsår: CE-merkin kiinnitysvoosi: Anno di applicazione della certificazione CE: Colocación del distintivo CE: Ano de marcação pela CE: Rok nadania oznakowania CE: CE-jelzés elhelyezésének éve: Rok umístění značky CE: Rok udelenia značky CE: Έτος σμιατος CE: Leto namestitve CE-oznake: Anul de marcare CE: Година на поставяне на CE-маркировка: CE-märğistuse raigaldamise aasta: Metai, kuriais pažymeta CE-ženklui: CE-marķējuma uzlikšanas gads: 2010</p>
<p>EU-Richtlinien: EU directives: Directives européennes : EU-richtlijnen: EU directiv: EU Retningslinier: EY-direktiivit: Directive UE: Normativa UE: Directrices da UE: Dyrektivy Unii Europejskiej:</p>	<p>EU-írányelvek: Směrnice EU: EU-Predpisy: Οδηγίες της ΕΕ: ES-smernice: Directive UE: EC-директиви: ELI direktiivid: ES direktivos: ES-direktivas:</p> <p>2006/42/EG 2006/95/EG 2004/108/EG 2000/14/EG</p>	
<p>Harmonisierte EN: DIN EN ISO 12100 EN 60335-1: 2002 A1, A2, A11, A12, A13 EN 60335-2-41: 2003 A1</p>		
<p>Hinterlegte Dokumentation: GARDENA- Technische Dokumentation, E. Renn 89079 Ulm</p>	<p>Konformitätsbewertungsverfahren: Nach 2000/14/ EG Art. 14 Anhang V</p>	
<p>Deposited Documentation: GARDENA Technical Documentation, E. Renn 89079 Ulm</p>	<p>Conformity Assessment Procedure: according to 2000/14/EC Art. 14 Annex V</p>	<p>Documentation déposée: Documentation technique GARDENA, E. Renn 89079 Ulm</p> <p>Procédure d'évaluation de la conformité: Selon 2000 /14 /CE art. 14 Annexe V</p> <p>A. Disch Vice President Category Watering</p>



Deutschland / Germany
GARDENA GmbH
Central Service
Hans-Lorenser-Straße 40
D-89079 Ulm
Produktfragen:
(+49) 731 490-123
Reparaturen:
(+49) 731 490-290
service@gardena.com

Albania
COBALT Sh.p.k.
Rr. Sirti Kodra
1000 Tirana

Argentina
Husqvarna Argentina S.A.
Av.del Libertador 5954 -
Piso 11 - Torre B
(C1428ARP) Buenos Aires
Phone: (+54) 11 5194 5000
info.gardena@
ar.husqvarna.com

Armenia
Garden Land Ltd.
61 Tigran Mets
0005 Yerevan

Australia
Husqvarna Australia Pty. Ltd.
Locked Bag 5
Central Coast BC
NSW 2252
Phone: (+61) (0) 2 4352 7400
customer.service@
husqvarna.com.au

Austria / Österreich
Husqvarna Austria GmbH
Consumer Products
Industriezeile 36
4010 Linz
Tel.: (+43) 732 77 01 01-90
consumer.service@
husqvarna.at

Azerbaijan
Firm Progress
a. Aliyev Str. 26A
1052 Baku

Belgium
GARDENA Belgium NV/SA
Sterrebeekstraat 163
1930 Zaventem
Phone: (+32) 2 720 92 12
Mail: info@gardena.be

Bosnia / Hercegovina
SILK TRADE d.o.o.
Industrijska zona Bukva bb
74260 Tešanj

Brazil
Husqvarna do Brasil Ltda
Av. Francisco Matarazzo,
1400 - 19º andar
São Paulo - SP
CEP: 05001-903
Tel: 0800-112252
marketing.br.husqvarna@
husqvarna.com.br

Bulgaria
Хускварна България ЕООД
Бул. „Андрей Ляпчев“ № 72
1799 София
Тел.: (+359) 02/9753076
www.husqvarna.bg

Canada / USA
GARDENA Canada Ltd.
100 Summerlea Road
Brampton, Ontario L6T 4X3
Phone: (+1) 905 792 93 30
info@gardenacanada.com

Chile
Maquinarias Agroforestales
Ltda. (Maga Ltda.)
Santiago, Chile
Avda. Chesterton
8355 comuna Las Condes
Phone: (+56) 2 202 4417
Dalton@maga.cl
Zipcode: 7560330

Temuco, Chile
Avda. Valparaiso # 01466
Phone: (+56) 45 222 126
Zipcode: 4780441

China
Husqvarna (China) Machinery
Manufacturing Co., Ltd.
No. 1355, Jia Xin Rd.,
Ma Lu Zhen, Jia Ding Dist.,
Shanghai
201801
Phone: (+86) 21 59159629
Domestic Sales
www.gardena.com.cn

Colombia
Husqvarna Colombia S.A.
Calle 18 No. 68 D-31, zona
Industrial de Montevideo
Bogotá, Cundinamarca
Tel. 571 2922700 ext. 105
jairo.salazar@
husqvarna.com.co

Costa Rica
Compañía Exim
Euroiberoamericana S.A.
Los Colegios, Moravia,
200 metros al Sur del Colegio
Saint Francis - San José
Phone: (+506) 297 68 83
exim_euro@racsa.co.cr

Croatia
SILK ADRIA d.o.o.
Josipa Lončara 3
10090 Zagreb
Phone: (+385) 1 3794 580
silk.adria@zg.t-com.hr

Cyprus
Med Marketing
17 Digeni Akritia Ave
P.O. Box 27017
1641 Nicosia

Czech Republic
Husqvarna Česko s.r.o.
Türkova 2319/5b
149 00 Praha 4 – Chodov
Bezplatná infolinka:
800 100 425
servis@cz.husqvarna.com

Denmark
GARDENA / Husqvarna
Consumer Outdoor Products
Salgsafdelning Danmark
Box 9003
S-200 39 Malmö
info@gardena.dk

Dominican Republic
BOSQUESA, S.R.L.
Carretera Santiago Licey
Km. 5 ½
Esquina Copal II.
Santiago, Dominican Republic
Phone: (+809) 736-0333
joserbosquesa@claro.net.do

Ecuador
Husqvarna Ecuador S.A.
Arupos E1-181 y 10 de Agosto
Quito, Pichincha
Tel. (+593) 22800739
francisco.jacome@
husqvarna.com.ec

Estonia
Husqvarna Eesti OÜ
Consumer Outdoor Products
Kesk tee 10, Aaviku küla
Pae vald
Harju maakond
75305 Estonia
kontakt.etj@husqvarna.ee

Finland
Oy Husqvarna Ab
Consumer Outdoor Products
Lautatarhankatu 8 B / PL 3
00581 HELSINKI
info@gardena.fi

France
GARDENA France
Immeuble Exposit
9 - 11 allée Des Pierres Mayettes
ZAC des Barbanniers, B.P. 99
-F- 92232 GENNEVILLIERS
cedex
Tél. (+33) 01 40 85 30 40
service.consommateurs@
gardena.fr

Georgia
ALD Group
Bolashvili 8
1159 Tbilisi

Great Britain
Husqvarna UK Ltd
Preston Road
Aycliffe Industrial Park
Newton Aycliffe
County Durham
DL5 6UP
info.gardena@
husqvarna.co.uk

Greece
HUSQVARNA ΕΛΛΑΣ Α.Ε.Β.Ε.
Υπ/μτ Ηφαίστου 33Α
Βλ. Πτε. Κορωπίου
194 00 Κορωπί Αττικής
V.A.T. EL094094640
Phone: (+30) 210 6620 225
info@husqvarna-consumer.gr

Hungary
Husqvarna Magyarország Kft.
Ezred u. 1-3
1044 Budapest
Telefon: (+36) 1 251-4161
vevoszolgalat.husqvarna@
husqvarna.hu

Iceland
Ó. Johnson & Kaaber
Tunguhalsi 1
110 Reykjavik
ooj@ojk.is

Ireland
Husqvarna UK Ltd
Preston Road
Aycliffe Industrial Park
Newton Aycliffe
County Durham
DL5 6UP
info.gardena@
husqvarna.co.uk

Italy
Husqvarna Italia S.p.A.
Via Como 72
23868 VALMADRERA (LC)
Phone: (+39) 0341.203.111
info@gardenaitalia.it

Japan
KAKUICHI Co. Ltd.
Sumitomo Realty &
Development Kojimachi
BLDG., 8F
5-1 Nibanccyo
Chiyoda-ku
Tokyo 102-0084
Phone: (+81) 33 264 4721
m_ishihara@kaku-ichi.co.jp

Kazakhstan
LAMED Ltd.
155/1, Tazhibayevoi Str.
050060 Almaty
IP Schmidt
Abayavenue 3B
110 005 Kostanay

Kyrgyzstan
Alye Maki
av. Moladaya Guardir J 3
720014
Bishkek

Latvia
Husqvarna Latvija
Consumer Outdoor Products
Bākūžu iela 6
LV-1024 Riga
info@husqvarna.lv

Lithuania
UAB Husqvarna Lietuva
Consumer Outdoor Products
Ateities pl. 77C
LT-52104 Kaunas
centras@husqvarna.lt

Luxembourg
Magasins Jules Neuberg
39, rue Jacques Stas
Luxembourg-Gasperich 2549
Case Postale No. 12
Luxembourg 2010
Phone: (+352) 40 14 01
api@neuberg.lu

Mexico
AFOSA
Av. Lopez Mateos Sur # 5019
Col. La Calma 45070
Zapopan, Jalisco
Mexico
Phone: (+52) 33 3818-3434
icornejo@afosa.com.mx

Moldova
Convel S.R.L.
290A Muncesti Str.
2002 Chisinau

Netherlands
GARDENA Nederland B.V.
Postbus 50176
1305 AD ALMERE
Phone: (+31) 36 521 00 00
info@gardena.nl

Neth. Antilles
Jonka Enterprises N.V.
Sta. Rosa Weg 196
P.O. Box 8200
Curaçao
Phone: (+599) 9 767 66 55
pgm@jonka.com

New Zealand
Husqvarna New Zealand Ltd.
PO Box 76-437
Manukau City 2241
Phone: (+64) (0) 9 9202410
support.nz@husqvarna.co.nz

Norway
GARDENA
Husqvarna Consumer
Outdoor Products
Salgskontor Norge
Kleverveien 6
1540 Vestby
info@gardena.no

Peru
Husqvarna Perú S.A.
Jr. Ramón Cárcamo 710
Lima 1
Tel: (+51) 1 3320400 ext. 416
juan.remuzgo@
husqvarna.com

Poland
Husqvarna
Poland Spółka z o.o.
ul. Wysockiego 15 b
03-371 Warszawa
Phone: (+48) 22 330 96 00
gardena@gardena.pl

Portugal
Husqvarna Portugal, SA
Lagoa - Albarraque
2635 - 595 Rio de Mouro
Tel.: (+351) 21 922 85 30
Fax : (+351) 21 922 85 36
info@gardena.pt

Romania
Madex International Srl
Soseaua Odaii 117- 123,
RO 013603
București, S1
Phone: (+40) 21 352.76.03
madex@ines.ro

Russia
ООО „Хускварна“
141400, Московская обл.,
г. Химки,
улица Ленинградская,
владение 39, стр.6
Бизнес Центр
„Химки Бизнес Парк“,
помещение ОВ02_04

Serbia
Domel d.o.o.
Autoput za Novi Sad bb
11273 Belgrade
Phone: (+381) 1 18 48 88 12
miroslav.zejna@domel.rs

Singapore
Hy-Ray PRIVATE LIMITED
40 Jalan Pemimpin
02-08 Tat Ann Building
Singapore 577185
Phone: (+65) 6253 2277
shiyang@hyray.com.sg

Slovak Republic
Husqvarna Česko s.r.o.
Türkova 2319/5b
149 00 Praha 4 – Chodov
Bezplatná infolinka:
800 154 044
servis@sk.husqvarna.com

Slovenia
Husqvarna Austria GmbH
Consumer Products
Industriezeile 36
4010 Linz
Tel.: (+43) 732 77 01 01-90
consumer.service@
husqvarna.at

South Africa
Husqvarna
South Africa (Pty) Ltd
Posinet Suite 250
Private Bag X6,
Cascades, 3202
South Africa
Phone: (+27) 33 846 9700
info@gardena.co.za

Spain
Husqvarna España S.A.
C/ Basauri, nº 6
La Florida
28023 Madrid
Phone: (+34) 91 708 05 00
atencioncliente@gardena.es

Suriname
Agrofix n.v.
Verlengde Hogestraat #22
Phone: (+597) 472426
agrofix@sr.net
Pobox : 2006
Paramaribo
Suriname-South America

Sweden
Husqvarna AB
S-561 82 Huskvarna
info@gardena.se

Switzerland / Schweiz
Husqvarna Schweiz AG
Consumer Products
Industriestrasse 10
5506 Mägenwil
Phone: (+41) (0) 848 800 464
info@gardena.ch

Turkey
GARDENA Dost Diş Ticaret
Müesseslik A.Ş.
Sanayi Cad. Adil Sokak
No: 1/B Kartal
34873 Istanbul
Phone: (+90) 216 38 93 939
info@gardena-dost.com.tr

Ukraine / Україна
ТОВ «Хусварна Україна»
вул. Васильківська, 34,
офіс 204-г
03022, Київ
Тел. (+38) 044 498 39 02
info@gardena.ua

Uruguay
FELI SA
Entre Ríos 1083 CP 11800
Montevideo - Uruguay
Tel: (+598) 22 03 18 44
info@felisa.com.uy

Venezuela
Corporación Casa y Jardín C.A.
Av. Caroní, Edif. Trezmen, PB.
Colinas de Bello Monte,
1050 Caracas.
Tlf: (+58) 212 992 33 22
info@casayjardin.net.ve

1732-20.9605/0711
© GARDENA
Manufacturing GmbH
D-89070 Ulm
http://www.gardena.com



МАГАЗИН
БАШ МАЙСТОРА[®]
ПРОФЕСИОНАЛНИ РЕШЕНИЯ