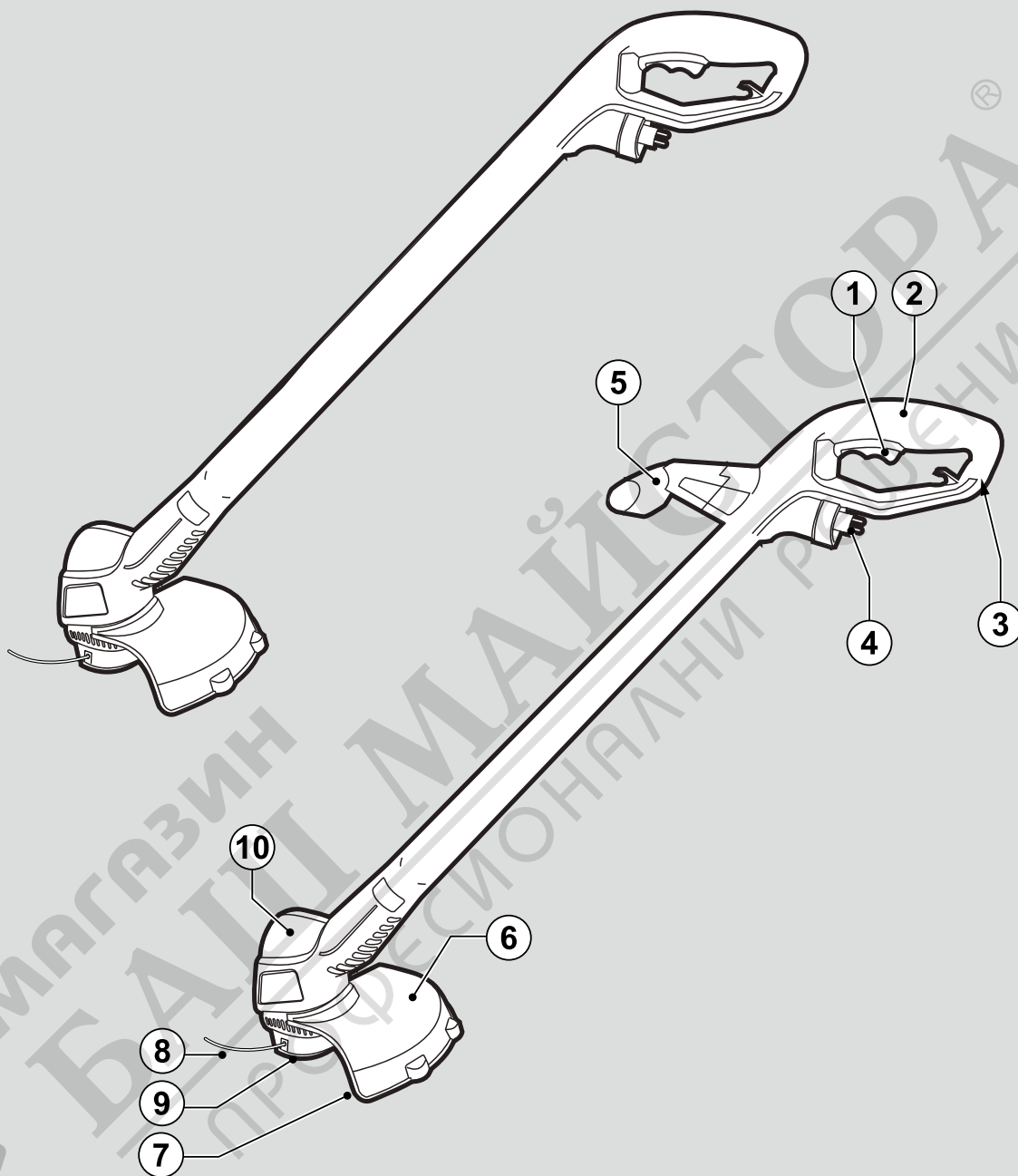


# BLACK & DECKER®



359201 - 42 BG

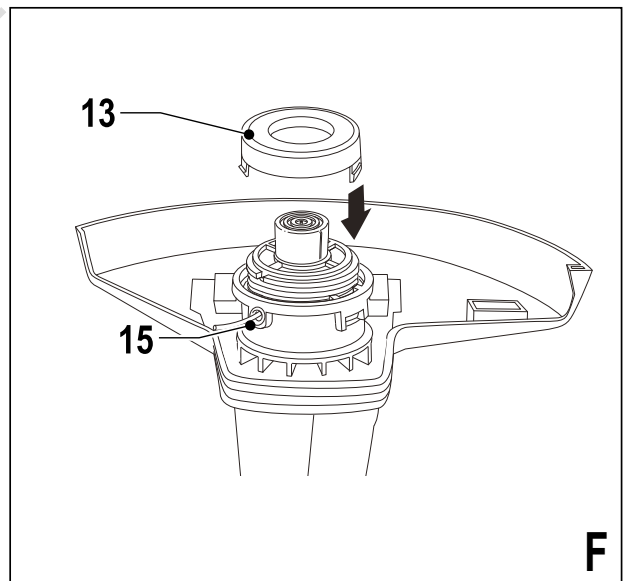
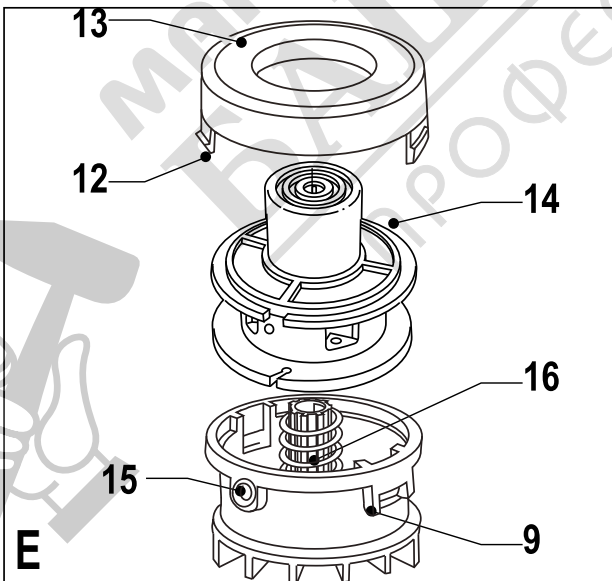
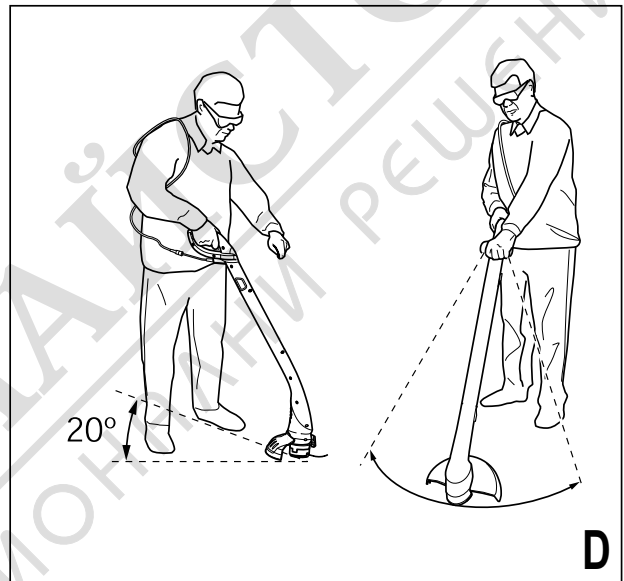
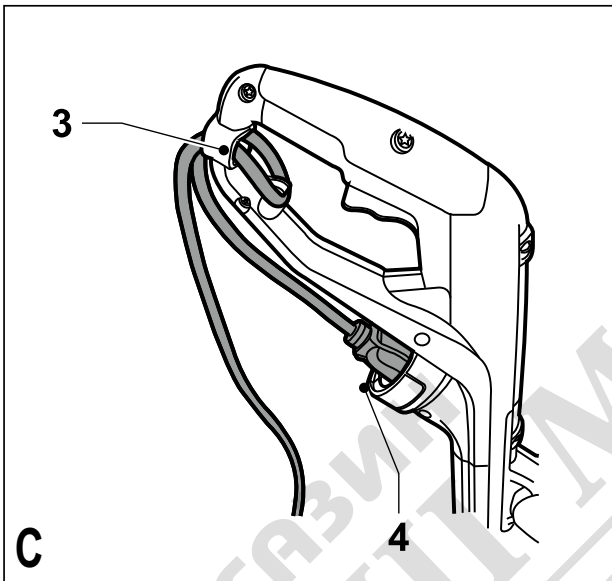
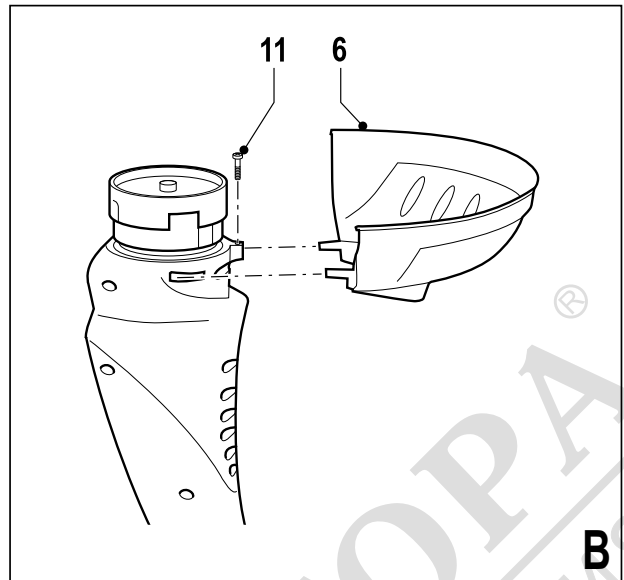
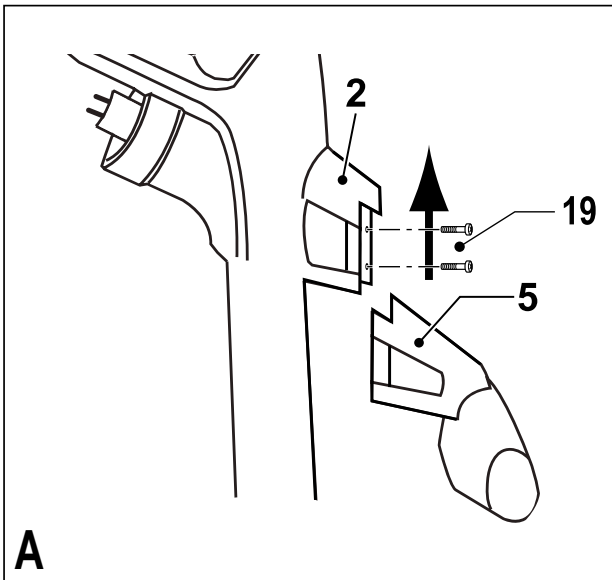
Превод на оригиналните инструкции

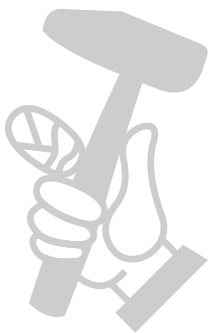
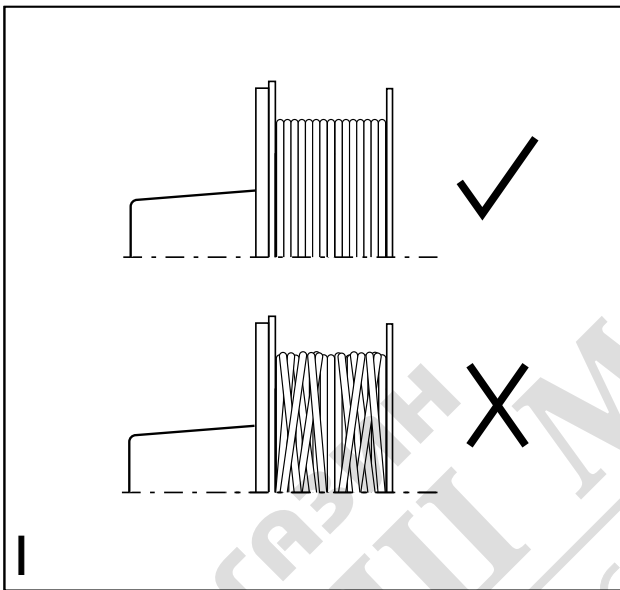
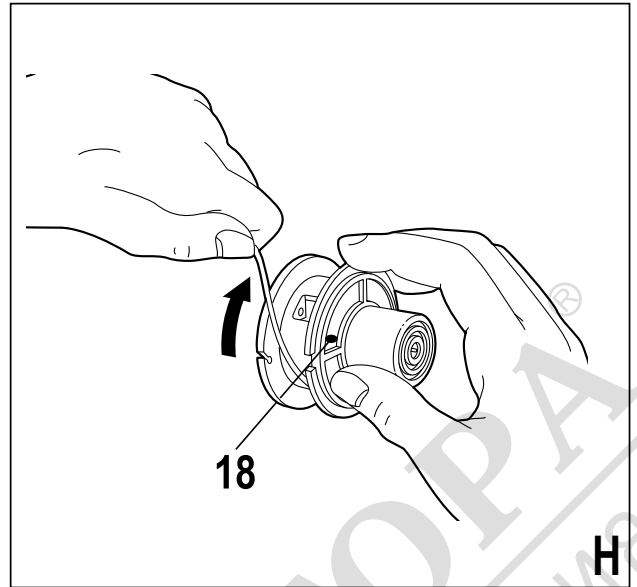
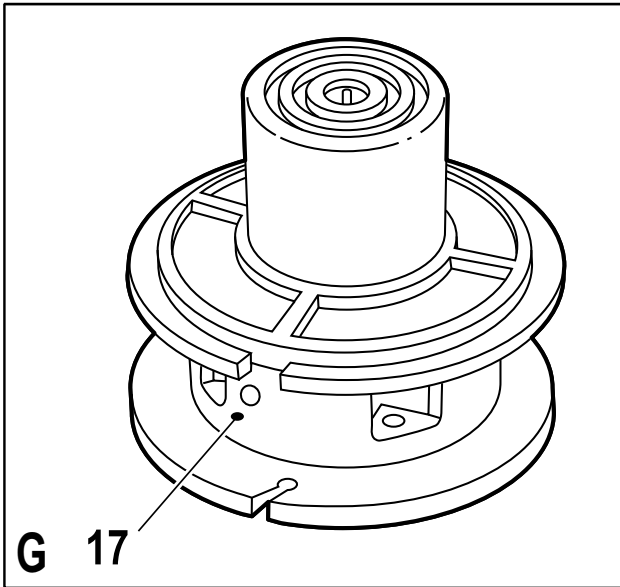
[www.blackanddecker.eu](http://www.blackanddecker.eu)

GL250

GL310

GL360





МАГАЗИН МАЙСТОРА  
БАШ МАЙСТОРА  
ПРОФЕСИОНАЛНИ РЕШЕНИЯ

## Предназначение

Вашият тример на Black & Decker е предназначен за почистване и довършване на краищата на окосен участък с трева, и за косене на трева в ограничени пространства. Този уред е предназначен за употреба само от потребителя.

## Инструкции за безопасност

**Предупреждение!** При използването на захранвани от електрическата мрежа уреди, трябва да се следват основни мерки за безопасност, включително следните, за да намалите риска от пожар, токов удар, телесни повреди и материални щети.

**Предупреждение!** Когато използвате машината, трябва да се следват правила за безопасност. За вашата собствена безопасност и за тази на страничните наблюдатели, моля, прочетете тези инструкции преди да работите с машината. Моля, пазете инструкциите за безопасно място.

- ◆ Прочетете внимателно цялото ръководство, преди да използвате уреда.
- ◆ Предназначението е описано в това ръководство. Използването на някой аксесоар или представка, или изпълнението на дадена операция с този уред, различна от предназначението, описано в тези инструкции, може да представлява опасност от нараняване.
- ◆ Запазете това ръководство за бъдещи справки.

## Как да използвате своя уред

Винаги използвайте уреда с внимание.

- ◆ Винаги използвайте безопасни очила и маски.
- ◆ Не позволявайте на деца или лица, незапознати с инструкциите за експлоатация, да използват уреда.
- ◆ Не позволявайте на деца или животни, да се доближават до работното място или да се докосват до уреда или захранващия кабел.
- ◆ Необходим е строг надзор, когато уредът се използва в близост до деца.
- ◆ Този уред не е предназначен за употреба от млади или хора с увреждания без наблюдение.
- ◆ Уредът не може да се използва като играчка.
- ◆ Използвайте уреда само на дневна светлина или на добра изкуствена светлина.
- ◆ Използвайте само на сухо място. Не допускате намокряне на уреда.
- ◆ Не потапяйте уреда във вода.
- ◆ Не отваряйте корпуса на тялото. Вътре няма части, които могат да се поправят от потребителя.
- ◆ Не работете с уреда в експлозивна атмосфера, като например наличието на запалими течности, газове или прах.
- ◆ За да намалите риска от повреда на щепселите или кабелите, никога не издърпвайте за кабела, когато изключвате от контакта.

## Безопасност на другите

- ◆ Този уред не е предназначен за употреба от хора (включително деца) с намалени

физически, сензорни или умствени възможности, или с липса на знания, освен ако не са под наблюдение или не са били инструктирани относно употребата на устройството от човек, отговорен за тяхната безопасност.

- ◆ Децата трябва да се наблюдават постоянно, за да не си играят с уреда.

## Допълнителни рискове.

Допълнителни рискове има, когато използвате инструмент, който не е включен в предупрежденията за безопасност. Тези рискове могат да бъдат причинени от неправилна употреба, продължителна употреба и др.

Дори и с прилагането на съответните разпоредби за безопасност и използването на предпазни средства, съществуват допълнителни рискове, които не могат да бъдат избегнати. Те включват:

- ◆ **Наранявания, причинени от докосване до въртящи се/движещи се части.**
- ◆ **Наранявания, причинени от смяна на части, остриета или аксесоари.**
- ◆ **Наранявания, причинени от продължителна употреба на инструмента. Когато използвате някой инструмент за по-продължително време, трябва да правите редовни паузи.**
- ◆ **Увреждане на слуха.**
- ◆ **Опасност за здравето причинена от дишане на прах, образуван при работа с вашия инструмент (пример: - работа с дърво, особено с дъб, бук и MDF).**

## След употреба

- ◆ Когато не го използвате, съхранявайте уреда на сухо и добре проветрено място, далече от достъпа на деца.
- ◆ Децата не трябва да имат достъп до съхранявания уред.
- ◆ Когато уреда се съхранява или транспортира в автомобил, той трябва да се постави в багажника или да е обездвижен, за да се избегне движение при внезапна промяна на скоростта или посоката.

## Проверка и поправки

- ◆ Преди употреба, проверете уреда за повреда или дефектни части. Проверете за счупени части и всякаква друга повреда, която може да засегне работата с уреда.
- ◆ Не използвайте уреда, ако някоя част е счупена или дефектна.
- ◆ Всички повредени или дефектни части трябва да се поправят или сменят от оторизиран сервизен агент.
- ◆ Никога не се опитвайте да сваляте или сменят частите, освен определените в това ръководство.

## Използване на удължителен кабел

Винаги използвайте одобрен удължителен кабел, подходящ за входящата мощност на този уред (виж технически данни). Удължителният кабел трябва да е удобен за употреба на открито и да е съответно отбелязан. До 30 м от 1,5 mm<sup>2</sup> HO5VV-F телен кабел може да се използва без загуба на ефективността на продукта. Преди употреба проверявайте удължителният кабел за повреда, похабяване и износване. Сменете удължителният кабел, ако е повреден или дефектен. При използване на кабели на макари, винаги развивайте докрай кабела.

## Допълнителни инструкции за безопасност тримери

**Предупреждение!** Режещите елементи ще продължат да се въртят след спиране на мотора.

- ♦ Запознайте се с управлението и правилното използване на уреда.
- ♦ Преди употреба, проверете хранващия кабел и удължителя за признаци на повреда, стареене и изхабяване. Ако кабелът се повреди по време на работа, веднага го изключете от контакта. **НЕ ДОКОСВАЙТЕ КАБЕЛА ПРЕДИ ДА ИЗКЛЮЧИТЕ ОТ ЕЛЕКТРИЧЕСКАТА МРЕЖА.**
- ♦ Не използвайте уреда, ако кабелите са повредени или износени.
- ♦ Носете стабилни обувки или ботуши за защита на краката си.
- ♦ Носете дълги панталони, за да защитите краката си.
- ♦ Преди да използвате уреда, проверете дали пътя за подрязване е свободен от пръчки, камъни, кабели и всякакви други предмети.
- ♦ Използвайте уреда само в изправено положение, с линията на рязане в близост до земната повърхност. Никога не включвайте уреда в друга позиция.
- ♦ Движете се бавно, когато използвате уреда. Имайте предвид, че току що подрязаната трева е влажна и хлъзгава.
- ♦ Не работете на стръмни склонове. Работете напречно на склоновете, а не нагоре или надолу.
- ♦ Никога минавайте през пътечки с чакъл, докато уредът работи.
- ♦ Никога не докосвайте режещата линия, докато уреда работи.
- ♦ Никога не оставяйте инструмента долу, докато режещата линия не е спряла напълно.
- ♦ Използвайте само подходящ тип режеща линия. Никога не използвайте метална режеща или рибарска корда.
- ♦ Внимавайте да не докоснете острието за оформяне на линията.
- ♦ Пазете хранващият кабел далеч от режещата линия. Винаги наблюдавайте позицията на кабела.
- ♦ Дръжте ръцете и краката си далеч от режещата линия по всяко време, особено когато включвате мотора.
- ♦ Преди да използвате уреда и след всеки удар,

проверете за признаци на износване или повреда и ремонтирайте при необходимост.

- ♦ Никога не използвайте уреда, ако е с повредени предпазители или без такива на място.
- ♦ Внимавайте за наранявания от всеки уред, който е монтиран за оформяне на дължината на линията на нишката. След удължаване на нова режеща корда, винаги връщайте машината в нормалното ѝ работно положение преди да я включите.
- ♦ Винаги внимавайте вентилационните отвори да се поддържат чисти от отпадъци.
- ♦ Не използвайте тримера за трева (тримера за ръбове), ако кабелите са повредени или износени.
- ♦ Пазете удължителните кабели далеч от режещите елементи.

## Етикети по уреда

На уреда се намират следните предупредителни знаци:



Преди работа прочетете ръководството.



Носете защитни очила или маска, когато работите с този уред.



Носете подходяща защита за слуха, когато работите с този инструмента.



Винаги изваждайте щепсела от контакта преди да проверите повреден кабел. Бъдете внимателни и не използвайте верижния трион, ако кабела е повреден.



Внимавайте за летящи предмети. Пазете страничните наблюдатели далеч от зоната на рязане.



Не излагайте инструмента на дъжд и висока влажност.



Директивата 2000/14/ЕС гарантира силата на звука.

## Електрическа безопасност



Този уред е двойно изолиран, следователно не му трябва заземителен кабел. Винаги проверявайте дали хранващият кабел е в съответствие с напрежението на табелката.

- ♦ Ако хранващият кабел е повреден, трябва да се смени от производителя или от оторизиран сервизен център на Black & Decker, за да се предотврати злополука.
- ♦ Електрическата безопасност трябва да се подобри чрез използването на височувствителна 30 mA дефектнотоковата защита (ДТЗ), което

на английски е Residual Current Device (RCD).

## Характеристики

Този уред има всички или някои от следните характеристики.

1. Превключвател on/off (вкл./изкл.)
2. Дръжка
3. Обезопасяване на кабел
4. Вход за захранване
5. Втора ръкохватка
6. Предпазител
7. Острие за оформяне на линия
8. Режеща корда
9. Корпус на макарата
10. Глава

## Монтаж

**Предупреждение!** Преди монтаж се уверете, че инструментът е изключен и от електрическата мрежа.

### Окачване на втора ръкохватка (фиг. А) (само GL310 и GL360)

- ◆ Приплъзнете втората ръкохватка (5) на основната ръкохватка (2) в горна посока.
- ◆ Застопорете втората ръкохватка на място с предоставения винт.

### Монтаж на предпазителя (фиг. В)

- ◆ Поставете предпазителя на инструмента, както е показано.
- ◆ Силно натиснете предпазителя (6), докато щракне на мястото си.
- ◆ Затегнете предпазителя с винта.

**Предупреждение!** Никога не използвайте инструмента, ако предпазителя не е монтиран правилно.

### Освобождаване на режещата корда

При пренасяне, режещата корда е залепена към корпуса на макарата.

- ◆ Махнете лепенката, която държи режещата корда (8) към корпуса на макарата (9).

### Свързване на инструмента към електрическата мрежа (фиг. С)

- ◆ Свържете женския щепсел на подходящ удължителен кабел към входа за захранването (4).
- ◆ Прекарайте кабела през ограничителя за кабел (3).
- ◆ Поставете щепсела в контакта.

За кабели, вградени в електрическа инсталация: Уверете се, че кабелът е осигурен с помощта на обезопасителен кабелен ограничител, преди свързване на щепсела на захранването.

**Предупреждение!** Удължителният кабел трябва да е удобен за употреба на открито.

## Употреба

**Предупреждение!** Оставете инструмента да работи със собствената си скорост. Не претоварвайте.

## Включване и изключване

- ◆ За да включите инструмента, стиснете пусковият лост (1).
- ◆ За да изключите устройството, освободете пусковият лост.

**Предупреждение!** Никога не се опитвайте да застопорите пусковият лост във включена позиция.

## Съвети за оптимална употреба

### Общо

- ◆ За да се постигнат оптимални резултати от рязането, режете само суха трева.

### Обрязване

- ◆ Дръжте инструмента, както е показано на фиг. D.
- ◆ Внимателно разклатете тримера от едната страна на другата.
- ◆ Когато режете дълга трева, правете го на етапи от върха. Правете малки обрязвания.
- ◆ Пазете инструмента далече от твърди предмети и по-крехки растения.
- ◆ Режещата корда ще се износи по-бързо и изисква повече подаване, ако подрязването се извършва покрай тротоари или други абразивни повърхности или обекта на рязане са тежки плевели.
- ◆ С продължителното използване на вашата косачка за подравняване на трева, кордата ще се скъсява поради износване. Нежно тупнете уреда в земята, докато работи, за да удължите кордата на подходящата дължина.
- ◆ Ако уредът започне да се движи бавно, намалете товара.

### Монтирайте нова макара с режеща корда (фиг. Е - F)

Макари с режеща корда за замяна са на разположение от вашият дилър на Black & Decker (кат. № A6226).

- ◆ Дръжте закопчалките (12) натиснати и свалете капака на макарата (13) от корпуса (9).
- ◆ Свалете празната макара (14) от капака на макарата.
- ◆ Отстранете всички замърсявания и трева от капака и корпуса на макарата.
- ◆ Вземете новата макара и развийте приблизително 10 см от режещата корда.
- ◆ Прокарайте режещата корда през ушенцето (15).
- ◆ Натиснете макарата на задвижващия вал (16) и завъртете леко, докато се вмести. Внимавайте режещата корда да не е захваната под макарата, и че 10 см от режещата корда се подава от корпуса.
- ◆ Поставете закопчалките (12) на капака на макарата с отрязъците в корпуса (15).
- ◆ Натиснете капака към корпуса, докато не щракне сигурно на място.

**Предупреждение!** Ако режещата корда се подава извън режещото острие (7), отрежете малко, така че да достигне само до острието.

## Навиване на нова режеща корда на празна макара (фиг. G - I)

Можете да навиете нова режеща корда на празната макара.

Пакети за замяна на режеща корда са на разположение от вашият дилър на Black & Decker (кат. № A6170 (25 м), A6046 (37,5 м) & A6171 (40 м)).

- ◆ Отстранете празната макара от уреда, както е описано по-горе.
- ◆ Отстранете всякакви остатъци от режеща корда на макарата.
- ◆ Вкарайте 2 см от режещата корда през една от дупките (17) в макарата, както е показано.
- ◆ Навийте режещата корда на макарата по посока на стрелката (18). Внимавайте да навиете кордата събрано и на пластове. Не кръстосвайте.
- ◆ Кордата трябва да се подава приблизително 10 см от макарата и дръжте пръст върху кордата, за да я държите на място.
- ◆ Продължете с монтажа на макарата в уреда, както е описано по-горе.

**Предупреждение!** Използвайте само подходящ тип режеща корда на Black & Decker.

## Замяна на щепсела (само Великобритания и Ирландия)

Ако трябва да се сложи нов щепсел:

- ◆ Изхвърлете безопасно стария щепсел.
- ◆ Свържете кафявата жица към живия терминал в новия щепсел.
- ◆ Свържете синята жица към неутралния терминал.

**Предупреждение!** Не трябва да се прави свързване към заземяния терминал. Следвайте инструкциите за монтаж, които се предоставят с доброкачествените щепсели. Препоръчителен предпазител: 5 А.

## Оправяне на проблеми

Ако вашият инструмент не работи правилно, следвайте инструкциите по-долу. Ако това не реши проблема, моля, свържете се с местния сервизен агент на Black & Decker.

**Предупреждение!** Преди да продължите, изключете инструмента от захранването.

### Уреда работи бавно

- ◆ Проверете дали корпуса на макарата се върти свободно. Внимателно почистете, ако е необходимо.
- ◆ Проверете дали режещата корда се подава повече от 11 см от корпуса на макарата. Ако е така я срежете, за да остане толкова, че да достига острието за рязане на линията.

### Ако подавача не работи

- ◆ Дръжте закопчалките натиснати и свалете капака на макарата от корпуса.
- ◆ Издърпайте режещата корда докато се покаже на 11 см от корпуса. Ако на макарата е останала недостатъчна корда, инсталирайте нова макара с режеща корда, както е описано по-горе.

- ◆ Поставете закопчалките на капака на макарата с отрязъците в корпуса.
- ◆ Натиснете капака към корпуса, докато не щракне сигурно на място.
- ◆ Ако режещата корда се показва отвъд острието за обрязване, отрежете я до самото острие.

Ако автоматичното подаване на корда все още не работи, или ако макарата е задръстена, опитайте следните предложения:

- ◆ Внимателно почистете капака и корпуса на макарата.
- ◆ Свалете макарата и проверете дали пружината е на място.
- ◆ Свалете макарата и развийте режещата корда, след това отново я завийте прибрано, както е описано по-горе. Сменете макарата според инструкциите.

## Поддръжка

Вашият инструмент на Black & Decker е създаден за продължителна и дългосрочна работа с минимална поддръжка. Продължителната и задоволителна работа зависи от правилната грижа за инструмента/уреда и от редовното почистване.

**Предупреждение!** Преди извършването на каквато и да е поддръжка на жичен или безжичен електроинструмент:

- ◆ Изключете уреда/инструмента от захранващата мрежа.
- ◆ Или изключете и свалете батерията от уреда/инструмента, ако уреда/инструмента има отделен пакет с батерии.
- ◆ Или изтощете батериите докрай, ако са интегрални и след това изключете.
- ◆ Изключете зарядното устройство преди почистване. Вашето зарядно не изисква никаква поддръжка, освен редовно почистване.
- ◆ Редовно почиствайте вентилационните отвори във вашия инструмент и зарядното устройство, като използвате мека четка или суха кърпа.
- ◆ Редовно почиствайте кожата на мотора, като използвате мокра кърпа. Не използвайте абразивен препарат или такъв на разтворителна основа.

## Защита на околната среда



Разделно събиране. Продуктът не трябва да се изхвърля с обикновените битови отпадъци.

Ако някога решите, че вашият Black & Decker продукт има нужда от замяна, или ако вече не ви е необходим, не го изхвърляйте с битовите отпадъци. Занесете този продукт в съответния пункт.



Разделното събиране на използвани продукти позволява на материалите да бъдат рециклирани и използвани отново. Повторното използване на рециклираните материали помага за предпазване на околната среда от замърсяване и намалява необходимостта от сурови суровини.

Местните разпоредби може да предоставят отделно събиране на електрически продукти от вашия дом, в пунктове за събиране или до търговския обект, където е закупен новия продукт.

Black & Decker предоставя възможност за събиране и рециклиране на продуктите на Black & Decker, след като вече не могат да бъдат в експлоатация. За да се възползвате от тази услуга, моля, върнете вашия продукт на всеки авторизиран агент за сервиз, който ще го приеме от наше име.

Можете да проверите местонахождението на вашият най-близък авторизиран сервиз, като се свържете с местния офис на Black & Decker на адреса, посочен в това ръководство. Отделно от това, на нашия уеб сайт можете да намерите пълен списък на агентите на Black & Decker, както и информация за нашата следпродажбена поддръжка: [www.2helpU.com](http://www.2helpU.com)

## Технически данни

		GL250	GL310	GL360
		Тип 1	Тип 1	Тип 1
Входящо напрежение	V <sub>AC</sub>	230	230	230
Входяща мощ	W	250	300	350
Скорост при свободен ход	мин <sup>-1</sup>	11500	11500	11500
Тегло	кг	1,3	1,6	1,6

Измерената стойност на вибрацията върху ръцете, в съответствие с EN 786:  
= 7,5 м/с<sup>2</sup>, колебание (K) = 1,5 м/с<sup>2</sup>

L<sub>PA</sub> (звуково налягане) 80 dB(A), колебание (K) 1,5 dB(A)

## Декларация за съответствие с изискванията на ЕС МАШИННА ДИРЕКТИВА ДИРЕКТИВА ЗА ШУМА НА ОТКРИТО



GL250/GL310/GL360

Black & Decker дакартира, че тези продукти, описани под „технически данни“ са в съответствие с: 2006/42/EC, EN 60335-1, EN 60335-2-91

2000/14/EC, Триммер за трева, L ≤ 50 см, Анекс VIII  
KEMA Quality B.V., Utrechtseweg 310, 6802 ED  
Arnhem,  
Холандия

Нотифициран орган, идентификационен №: 0344

Ниво на акустичната мощност според 2000/14/EC  
(Член 12, Анекс III, L ≤ 50 см):

L<sub>WA</sub> (измерване на мощността на звука) 94 dB(A)  
колебание (K) = 1,5 dB(A)

L<sub>WA</sub> (гарантирана мощност на звука) 96 dB(A)  
колебание (K) = 1,5 dB(A)

Тези продукти, също така, са съобразени с директива 2004/108/EC.

За повече информация, моля, свържете с Black & Decker на следния адрес или се обърнете към задната страна на ръководството.

Долуподписаният е отговорен за компилацията на техническия файл и прави тази декларация от името на Black & Decker.

Kevin Hewitt  
Vice-President Global Engineering  
Black & Decker Europe, 210 Bath Road, Slough,  
Berkshire, SL1 3YD  
Великобритания  
25-10-2010



## Гаранция

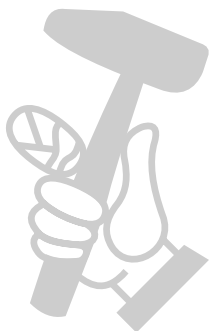
Black & Decker е сигурна в качеството на своите продукти и предлага изключителна гаранция. Тази гаранция е само допълнение към вашите законови права, а не ги определя. Гаранцията е валидна на територията на страните членки на ЕС и на европейската свободна търговска зона.

Ако продукта на Black & Decker покаже дефект поради лоши материали, недобра изработка или несъответствие, до 24 от датата на закупуване, Black & Decker гарантират за замяна на дефектните части, поправка на продуктите, които са предмет на износване или замяна на продуктите, за да се гарантира минимално неудобство за клиента:

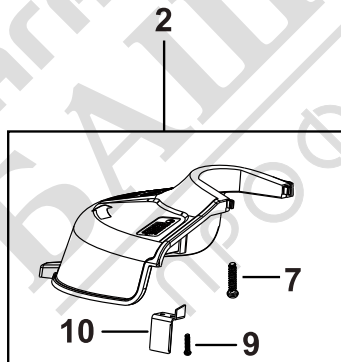
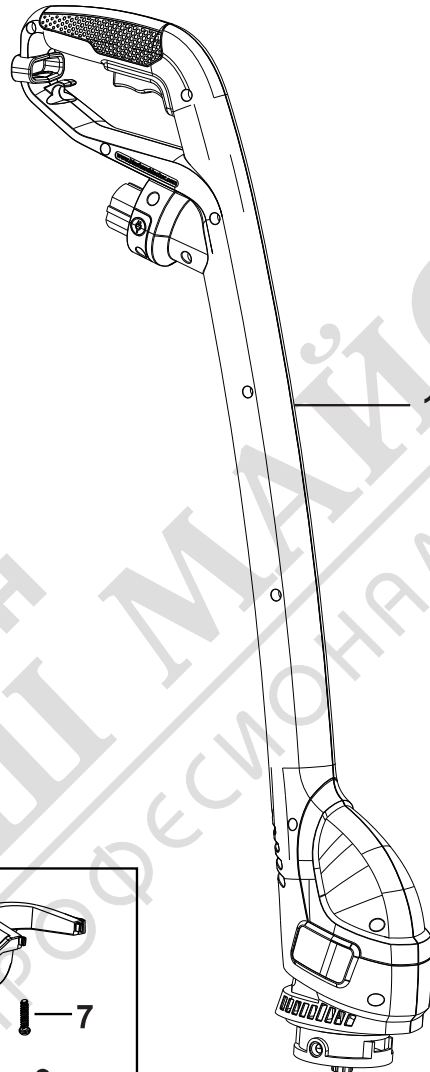
- ◆ Продуктът е използван за работа, професионално или за отдаване под наем;
- ◆ Продуктът е използван неправилно или не е поддържан;
- ◆ Продуктът е повреден от други обекти, вещества или инциденти;
- ◆ Направен е опит за поправка от хора, които не са авторизирани агенти или сервизен персонал на Black & Decker.

За да се възползвате от своята гаранция, вие трябва да имате доказателство за покупката, която да представите на търговеца или сервизния агент. Можете да проверите местонахождението на вашият най-близък авторизиран сервиз, като се свържете с местния офис на Black & Decker на адреса, посочен в това ръководство. Отделно от това, на нашия уеб сайт можете да намерите пълен списък на агентите на Black & Decker, както и информация за нашата следпродажбена поддръжка: **[www.2helpU.com](http://www.2helpU.com)**

Моля, посетете нашият уебсайт **[www.blackanddecker.co.uk](http://www.blackanddecker.co.uk)**, за да регистрирате новият си продукт на Black & Decker и да получавате новини за нови продукти и специални оферти. Допълнителна информация за марката Black & Decker и за нашата гама от продукти е на разположение на **[www.blackanddecker.co.uk](http://www.blackanddecker.co.uk)**



Partial support - Only parts shown available  
Nur die aufgeführten teile sind lieferbar  
Reparation partielle - Seules les pieces indiquees sont disponibles  
Supporto parziale - Sono disponibili soltanto le parti evidenziate  
Solo estan disponibles las peizas listadas  
So se encontram disponiveis as pecas listadas  
Gedeeltelijke ondersteuning - alleen de getoonde onderdelen  
zijn beschikbaar



Partial support - Only parts shown available  
 Nur die aufgefuehrten teile sind lieferbar  
 Reparation partielle - Seules les pieces indiquees sont disponibles  
 Supporto parziale - Sono disponibili soltanto le parti evidenziate  
 Solo estan disponibles las peizas listadas  
 So se encontram disponiveis as pecas listadas  
 Gedeeltelijke ondersteuning - alleen de getoonde onderdelen  
 zijn beschikbaar

