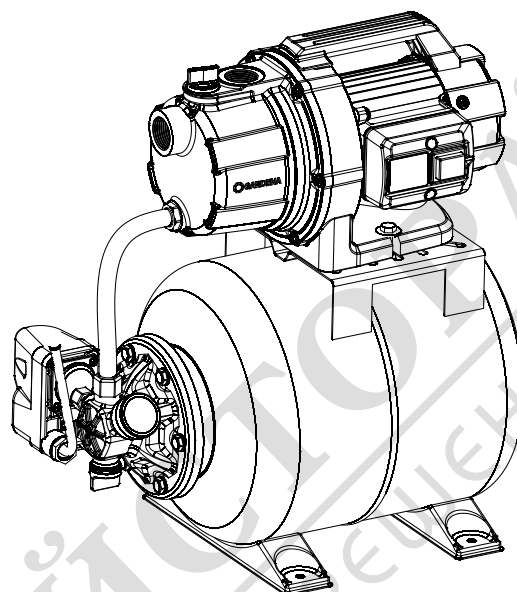


PTU 3000/4 Art. 9020-29



PTU 3600/4 Art. 9022-29

EN Operator's manual

Pressure Tank Unit

RU Инструкция по эксплуатации

Станция бытового водоснабжения

PL Instrukcja obsługi

Zestaw hydroforowy

HU Használati utasítás

Házi vízmű

CS Návod k obsluze

Domáci vodárna

SK Návod na obsluhu

Domáca vodáreň

EL Οδηγίες χρήσης

Συσκευή παραγωγής νερού οικιακής χρήσης

SL Navodilo za uporabo

Hišna vodna črpalka

HR Upute za uporabu

Kućna hidroforska pumpa

SR/ Uputstvo za rad

BS Kućna hidroforska pumpa

UK Інструкція з експлуатації

Домова водопровідна станція

RO Instrucțiuni de utilizare

Hidrofor cu rezervor

TR Kullanma Kılavuzu

Konut suyu tertibatı

BG Инструкция за експлоатация

Хидрофорна уредба с разширителен съд

SQ Manual përdorimi

Impianti i ujit për shtëpi

ET Kasutusjuhend

Hüdrofooriga veeautomaat

LT Eksploatavimo instrukcija

Siurblys su slėgio rezervuaru

LV Lietošanas instrukcija

Spiedvertnes ierīce

EN Product liability

In accordance with the German Product Liability Act, we hereby expressly declare that we accept no liability for damage incurred from our products where said products have not been properly repaired by a GARDENA-approved service partner or where original GARDENA parts or parts authorised by GARDENA were not used.

PL Odpowiedzialność za produkt

Zgodnie z niemiecką ustawą o odpowiedzialności za produkt, niniejszym wyraźnie oświadczamy, że nie ponosimy żadnej odpowiedzialności za szkody poniesione na skutek użytkowania naszych produktów, w przypadku gdy naprawa tych produktów nie była odpowiednio przeprowadzana przez zatwierdzonego przez firmę GARDENA partnera serwisowego lub nie stosowano oryginalnych części GARDENA albo części autoryzowanych przez tę firmę.

HU Termékszavatosság

A németországi termékszavatossági törvénnyel összhangban ezennel nyomatékosan kijelentjük, hogy nem vállalunk felelősséget a termékeinkben keletkezett olyan károkért, amelyek valamely GARDENA által jóváhagyott szervizpartner által nem megfelelően végzett javításból adódtak, vagy amely során nem eredeti GARDENA alkatrészeket vagy a GARDENA által jóváhagyott alkatrészeket használtak fel.

CS Odpovědnost za výrobek

V souladu s německým zákonem o odpovědnosti za výrobek tímto výslovně prohlašujeme, že nepřijímáme žádnou odpovědnost za poškození vzniklá na našich výrobcích, kdy zmíněné výrobky nebyly řádně opraveny schváleným servisním partnerem GARDENA nebo kdy nebyly použity originální náhradní díly GARDENA nebo náhradní díly autorizované společností GARDENA.

SK Zodpovednosť za produkt

V súlade s nemeckými právnymi predpismi upravujúcimi zodpovednosť za výrobok týmto výslovne prehlasujeme, že nenesieme žiadnu zodpovednosť za škody spôsobené našimi výrobkami, v prípade ktorých neboli náležité opravy vykonané servisným partnerom schváleným spoločnosťou GARDENA alebo neboli použité diely spoločnosti GARDENA alebo diely schválené spoločnosťou GARDENA.

EL Ευθύνη προϊόντος

Σύμφωνα με τον γερμανικό νόμο περί Ευθύνης για τα Προϊόντα, με το παρόν δηλώνουμε ρητώς ότι δεν αποδεχόμαστε καμία ευθύνη για τυχόν ζημιές που προκύπτουν από τα προϊόντα μας εάν αυτά δεν έχουν επισκευαστεί σωστά από κάποιον εγκεκριμένο συνεργάτη επισκευών της GARDENA ή εάν δεν έχουν χρησιμοποιηθεί αυθεντικά εξαρτήματα GARDENA ή εξαρτήματα εγκεκριμένα από την GARDENA.

SL Odgovornost proizvajalca

V skladu z nemškimi zakoni o odgovornosti za izdelke, izrecno izjavljajo, da ne sprejemamo nobene odgovornosti za škodo, ki jo povzročijo naši izdelki, če teh niso ustrezno popravili GARDENINI odobreni servisni partnerji ali pri tem niso bili uporabljeni originalni GARDENINI nadomestni deli ali GARDENINIMI homologiranimi nadomestnimi deli.

HR Pouzdanost proizvoda

Sukladno njemačkom zakonu o pouzdanosti proizvoda, ovime izričito izjavljujemo kako ne prihvaćamo nikakvu odgovornost za oštećenja na našim proizvodima nastala uslijed neispravnog popravka od strane servisnog partnera kojeg odobrava GARDENA ili uslijed nekorištenja originalnih GARDENA dijelova ili dijelova koje odobrava GARDENA.

RO Răspunderea pentru produs

În conformitate cu Legea germană privind răspunderea pentru produs, declarăm în mod expres prin prezentul document că nu acceptăm nicio răspundere pentru defecțiunile suferite de produsele noastre atunci când acestea nu au fost reparate în mod corect de un atelier de service partener, aprobat de GARDENA, sau când nu au fost utilizate piese GARDENA originale sau piese autorizate de GARDENA.

BG Отговорност за вреди, причинени от стоки

Съгласно германския Закон за отговорността за вреди, причинени от стоки, с настоящото изрично декларираме, че не носим отговорност за щети, причинени от нашите продукти, ако те не са били правилно ремонтирани от одобрен от GARDENA сервиз или ако не са използвани оригинални части на GARDENA или части, одобрени от GARDENA.

ET Tootevastutus

Vastavalt Saksamaa tootevastutusseadusele deklareerime käesolevaga selgesõnaliselt, et me ei kannu mingisugust vastutust meie toodetest tingitud kahjude eest, kui need tooted ei ole korrektselt parandatud GARDENA heakskiidetud hoolduspartneri poolt või kui parandamisel ei ole kasutatud GARDENA originaalosi või GARDENA volitatud osi.

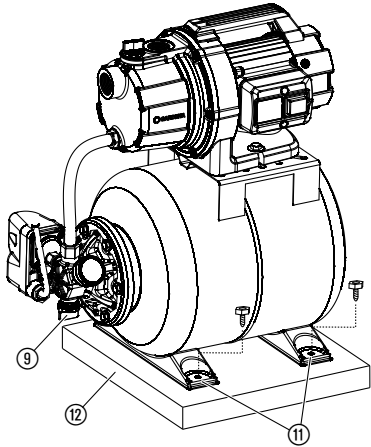
LT Gaminio patikimumas

Mes aiškiai pareiškiame, kad, atsižvelgiant į Vokietijos gaminių patikimumo įstatymą, nepriisiame atsakomybės dėl bet kokios žalos, patirtos dėl mūsų gaminių, jeigu jie buvo netinkamai taisomi arba jų dalys buvo pakeistos neoriginaliomis GARDENA dalimis ar nepatvirtintomis dalimis, arba jeigu remonto darbai buvo atliekami ne GARDENA techninės priežiūros centro specialistų.

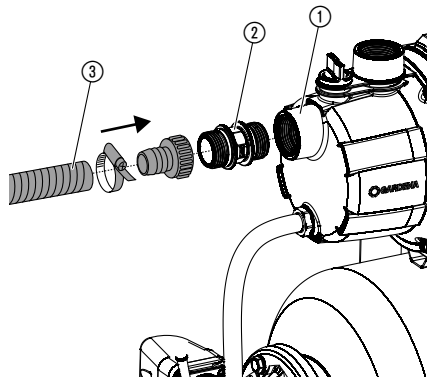
LV Atbildība par produkcijas kvalitāti

Saskaņā ar Vācijas likumu par atbildību par produkcijas kvalitāti ar šo mēs paziņojam, ka neuzņemamies atbildību par bojājumiem, kas radušies, lietojot mūsu izstrādājumus, kuru remontu nav veicis uzņēmuma GARDENA apstiprināts apkopes partneris vai kuru remontam netika izmantotas oriģinālās GARDENA detaļas vai detaļas, kuru lietošanu apstiprinājis uzņēmums GARDENA.

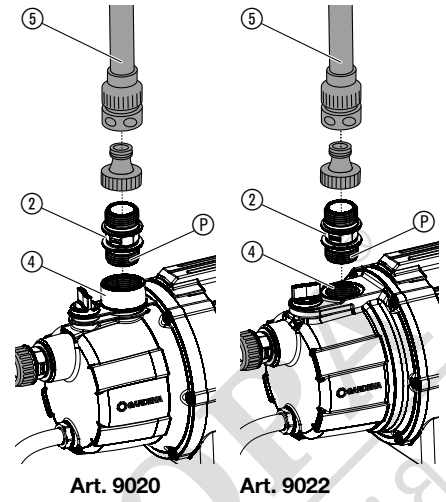
A1



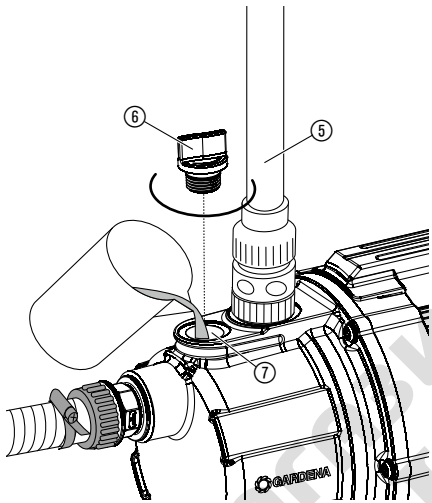
A2



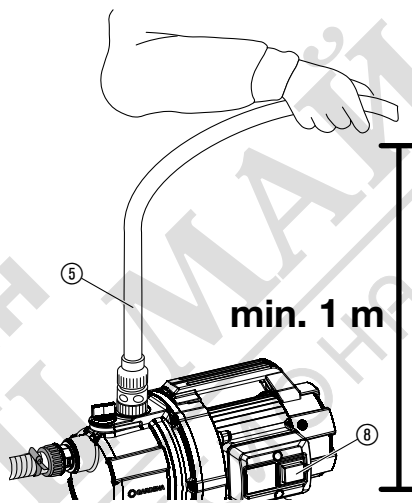
A3



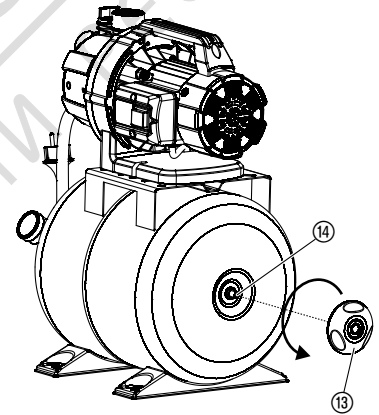
O1



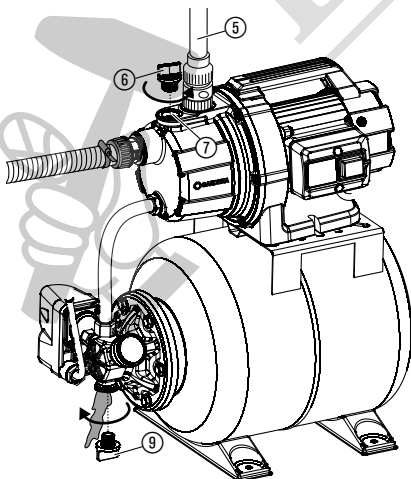
O2



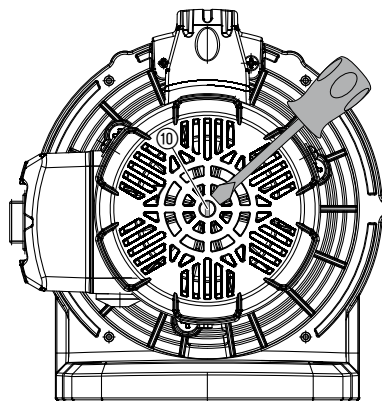
M1



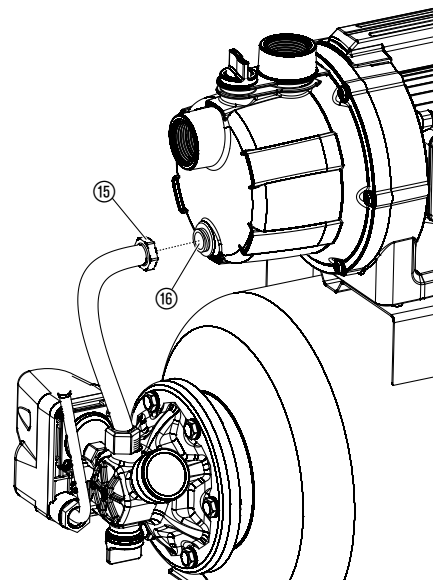
S1



T1



T2



BG

1. ТЕХНИКА НА БЕЗОПАСНОСТ	51
2. МОНТАЖ	51
3. ОБСЛУЖВАНЕ	52
4. ТЕХНИЧЕСКО ОБСЛУЖВАНЕ	52
5. СЪХРАНЕНИЕ	52
6. ОТСТРАНЯВАНЕ НА ПОВРЕДИ	53
7. ТЕХНИЧЕСКИ ДАННИ	53
8. АКСЕСОАРИ	53
9. СЕРВИЗ/ГАРАНЦИЯ	54

Превод на оригиналната инструкция.



Този продукт може да се използва от деца на възраст от 8 години и по-големи и лица с намалени физически, сетивни или умствени способности или липса на опит и познания, когато те са под надзор или са били инструктирани относно безопасната употреба на продукта и разбират произтичащите от това рискове. Деца не трябва да играят с продукта. Почистване и потребителска техническа поддръжка не трябва да се извършва от деца без надзор. Препоръчваме използването на продукта да се извършва от лица над 16 годишна възраст. Никога не работете с продукта, когато сте уморени, болни или под въздействието на алкохол, наркотици или лекарства.

Употреба по предназначение:

Хидрофорната уредба с разширителен съд GARDENA е предназначена за изпомпване на подземна и дъждовна вода, водопроводна вода в частни и хоби градини.

При отворени консуматори (напр. водопроводен кран) при определени дебити може да се стигне до колебания в налягането между диапазона на включване и изключване.

Изпомпвани течности:

С хидрофорната уредба с разширителен съд GARDENA може да бъде изпомпвана само вода.

При употреба на помпата за усилване на налягането, не трябва да се превишава максимално допустимото вътрешно налягане от 6 bar (напорна страна). Изходното налягане за повишаване и помпено налягане се сумират.

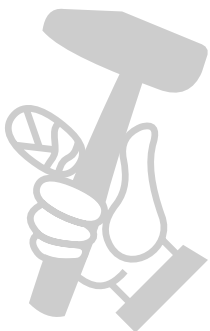
- **Пример:** Макс. налягане при крана за вода = 2,5 bar,
макс. налягане на хидрофорната уредба
с разширителен съд Арт. 9020 = 3,5 bar,
Общо налягане = 6,0 bar.

Продуктът не е подходящ за продължителна експлоатация (режим на непрекъсната циркулация).



ОПАСНОСТ! Контузии!

Не трябва да се изпомпват солена вода, мръсна вода, разяждащи, лесно запалими или експлозивни вещества (напр. бензин, керосин или нитроразтвор), масла, котелно гориво и хранителни продукти.



1. ТЕХНИКА НА БЕЗОПАСНОСТ

ВАЖНО!

Прочетете внимателно инструкцията за експлоатация и я запазете за бъдещи справки.

Символи върху продукта:



Прочетете инструкцията за експлоатация.

Общи указания по техника на безопасност

Безопасност на електрическите уреди



ОПАСНОСТ! Токов удар!

Опасност от нараняване от електрически ток.

→ Продуктът трябва да бъде захранен с електричество през автоматичен прекъсвач, действащ при повреда или изтичане на ток (RCD) с номинален ток на изключване от максимум 30 mA.



ОПАСНОСТ! Опасност от нараняване!

Опасност от нараняване от електрически ток.

→ Изключете продукта от електрическата мрежа, преди да извършите техническо обслужване или да замените детайли. Контактът трябва да бъде в зоната на зрителното Ви поле.

По-безопасна работа

Температурата на водата не трябва да превишава 35 °C.

Помпата не трябва да бъде използвана, когато във водата има хора.

Замърсяване на течността може да бъде причинено от изтичане на смазочни материали.

Защитен прекъсвач

Защитен термомпрекъсвач:

В случай на претоварване, помпата се изключва посредством вградена термична защита на мотора. След достатъчно охлаждане на мотора, помпата отново е готова за работа.

Допълнителни указания по техника на безопасност

Безопасност на електрическите уреди



ОПАСНОСТ! Сърдечен арест!

Този продукт образува електромагнитно поле по време на работа. Това поле може при определени обстоятелства да окаже влияние върху начина на функциониране на активни или пасивни медицински импланти. За да се изключи рискът от ситуации, които биха могли да доведат до тежки или смъртоносни наранявания, лицата с медицински имплант трябва преди употреба на този продукт да се консултират със своя лекар и производителя на импланта.

Кабели

При използване на удължителни кабели, същите трябва да отговарят на минималните сечения в следващата таблица:

Напрежение	Дължина на кабела	Сечение
230 – 240 В/50 Гц	До 20 м	1,5 мм ²
230 – 240 В/50 Гц	20 – 50 м	2,5 мм ²



ОПАСНОСТ! Токов удар!

Опасност от нараняване от електрически ток.

→ Изключете продукта от електрическата мрежа, преди извеждане от експлоатация, техническо обслужване или отстраняване на повреди.

Помпата трябва да се монтира стабилно и устойчива на наводнения и да се обезопаси срещу падане. Разположете помпата на безопасно разстояние (мин. 2 м.) от изпомпваната течност. Като допълнителна защита може да се използва одобрен защитен прекъсвач.

→ Моля, консултирайте се с електротехник.

Ако захранващият кабел на този уред се повреди, за да се избегнат рискове, той трябва да бъде заменен от производител, негов сервизен представител или лице с подобна квалификация.

Пазете щепсела и захранващия кабел от топлина, масло и остри ръбове. Не носете помпата за кабела и не използвайте кабела, когато изваждате щепсела от контакта.

Пресостата не трябва да бъде отворян. В случай на дефектен пресостат се свържете със сервиз на GARDENA.

Не оставяйте помпата на дъжд и не използвайте помпата в мокра или влажна среда.

Проверявайте редовно свързващия кабел.

Винаги преди употреба на помпата извършвайте визуална проверка (особено на кабела и щепсела).

Повредена помпа не трябва да бъде използвана. В случай на повреда помпата непременно трябва да бъде проверена от сервиз на GARDENA.

Когато използвате нашите помпи с генератор, трябва да се спазват предупредителните указания на производителя на генератора.

Лична безопасност



ОПАСНОСТ! Опасност от задушаване!

Дребните детайли могат лесно да бъдат погълнати. Полиетиленовата торба представлява опасност от задушаване за малките деца. Дръжте малките деца далеч по време на монтажа.



ОПАСНОСТ! Опасност от нараняване от гореща вода!

При продължителна работа (> 5 мин) със затворената напорна страна в помпата може да се загрее и така да се стигне до нараняване с гореща вода.

→ Помпата да се оставя да работи със затворена напорна страна макс. 5 мин.

При липса на подаване на вода от страната на засмукване, водата в помпата може да се загрее и при излизането на водата да се стигне до нараняване с гореща вода.

→ Изключете помпата от захранването, оставете водата да се охлади и преди повторно пускане се уверете за подаването на вода от страната на засмукване.



ОПАСНОСТ! Увреждане на слуха от детонация!

→ Резервоарът не трябва да бъде отворян.

При свързване на помпата към системата за водоснабдяване трябва да се спазят санитарните разпоредбите на съответната държава, за да бъде предотвратено всмукването на непитейна вода.

→ Моля, консултирайте се със специалист по санитарна техника.

За предотвратяване работа на сухо на помпата, моля внимавайте, края на засмукващия маркуча винаги да се намира в изпомпваната течност.

→ Преди всяко въвеждане в експлоатация напълвайте помпата с изпомпвана течност до преливника (около 2 до 3 л!).

Пясък и други абразивни вещества в изпомпваната течност водят до по-бързо износване и намаляване на мощността.

→ При вода съдържаща пясък използвайте предфилтър за помпи.

Подаването на замърсена вода, напр. камъни, елхови иглички и др., може да доведе до повреждане на помпата.

→ Не изпомпвайте замърсена вода.

2. МОНТАЖ



ОПАСНОСТ! Контузии!

Риск от нараняване ако продуктът се включи неволно.

→ Изключете продукта от електрозахранването, преди да сглобите продукта.

Разполагане на помпата:

Мястото на разполагане трябва да бъде стабилно и сухо и на помпата да се осигури безопасно положение.

→ Разположете помпата на безопасно разстояние (мин. 2 м.) от водата.

Помпата трябва да бъде разположена на място с ниска влажност и достатъчна вентилация в зоната на вентилационните отвори. Отстоянието от стени трябва да бъде минимум 5 см. През вентилационните отвори не трябва да бъде засмуквана мръсотия (напр. пясък или почва).

Пластмасовите приставки от страната на засмукване и напорната страна трябва да бъдат стягани само на ръка.

Инсталиране на помпата стационарно [фиг. А1]:

Планка за закрепване напр. дървена плоскост (не е включена в доставката) предотвратява преобръщането на хидрофорната уредба.

→ Завийте 4-те крака на хидрофорната уредба върху скрепителната планка (Препоръчва се използването на инбусни болтове).

Поставете така хидрофорната уредба, че да можете да поставите достатъчно голям съд за изпразване на помпата или съоръжението под изпускателната пробка .

По възможност инсталирайте помпата над нивото на водата, от която трябва да се изпомпва. Ако това не е възможно, инсталирайте между помпата и засмукващия маркуч издържач на налягане заградителен елемент.

При стационарна инсталация вътре в помещението за водоснабдяване на дома, хидрофорната уредба с разширителен съд не трябва да бъде свързана неподвижно с твърди тръби, а с гъвкави

тръбопроводни маркучи (напр. армиран маркуч), за да се намалят шумовете и да се предотвратят повреди по помпата от високо налягане.

Използвайте при стационарна инсталация от страната на засмукване, както и от напорната страна подходящи заградителни елементи. Това е важно например за работи по обслужването и почистването или при спиране на работа временно.

Свързване на маркуча към страната на засмукване [фиг. A2]:

От страната на засмукване не използвайте втъкващи се системни елементи за маркучи!

→ Използвайте на страната на засмукване устойчив на вакуум засмукващ маркуч, напр. **GARDENA Засмукващ маркуч Арт. 1411** или **GARDENA Засмукващ маркуч за дренажни отвори Арт. 1729**.

Трябва да бъде използван засмукващ маркуч с възвратен клапан, за да може след изключване на помпата засмукващият маркуч да не се изпразва самостоятелно.

Ние препоръчваме, между фитинга за помпи и маркуча да се монтира допълнителен възвратен клапан, напр. GARDENA Месингов възвратен клапан Арт. 7231.

1. Завинтете фитинга за помпи ② във връзката на страната на засмукване ①.
2. Свържете устойчивия на вакуум засмукващ маркуч ③ с фитинга за помпи ② и го завинтете херметически.
3. При височини на изпомпване над 4 м.: Укрепете засмукващия маркуч ③ допълнително (напр. вържете към дървен клин).
Помпата се освобождава от тежестта на засмукващия маркуч.

Свързване на маркуча към напорната страна [фиг. A3]:

Помпената връзка ④ е снабдена с 33,3 мм (G 1") вътрешна резба.

За бърза връзка GARDENA е необходим GARDENA Фитинг за помпи Арт. 1745 (при Арт. 9020 е включен в доставката).

Съвет: При твърд тръбопровод, същият трябва да бъде положен възходящо, за да може водата от напорната страна да се върне в помпата.

Оптимално използване на мощността на изпомпване на помпата се постига чрез свързване на 19 мм (3/4")-маркучи заедно с напр.

– **GARDENA Комплект за свързване към помпа Арт. 1752**,

или на 25 мм (1")-маркучи с

– **GARDENA Съединение с резба за бързо свързване с външна резба Арт. 7115/Съединение за маркучи за бързо свързване Арт. 7103.**


1. **Само за Арт. 9022:** Използвайте уплътняваща лента ⑤ на външната резба на фитинга за помпи.
2. Завинтете фитинга за помпи ② във връзката на напорната страна ④. (Само за Арт. 9020 включено в доставката).
3. Свържете напорния маркуч ⑥ с фитинга за помпи ②.

При паралелно свързване на повече от един маркуч / уред за включване препоръчваме използването на

– **GARDENA Приставка с 2 или 4 разклонения Арт. 8193/8194, GARDENA Приставка с 2 разклонения Арт. 940,**


които се завинтват директно върху фитинга за помпи ②.

3. ОБСЛУЖВАНЕ

 **ОПАСНОСТ! Контузии!**

Риск от нараняване ако продуктът се включи неволно.
→ Изключете продукта от електрозахранването, преди да свържете, настройвате или пренасяте продукта.

Изпомпване на вода [фиг. O1/O2]:

 **ВНИМАНИЕ! Работа на сухо на помпата!**

→ Напълнете помпата преди всяка експлоатация до преливника (около 2 до 5 л.) с вода.

1. Проверете налягането в резервоара (виж 4. ТЕХНИЧЕСКО ОБСЛУЖВАНЕ).
2. Завъртете винтовия фитинг ⑥ на тръбната наставка за пълнене ⑦ на ръка.
3. Напълнете вода през тръбната наставка за пълнене ⑦ до преливника (около 2 до 5 л.).

4. Затворете винтовия фитинг ⑥ на тръбната наставка за пълнене ⑦ на ръка (не използвайте клещи).
5. Отворете евентуално наличните спирателни клапани в напорния тръбопровод (уреди за включване, конектор с автоматичен стоп, и др.).
6. Изпразнете останалата вода в напорния маркуч ⑥, за да може да излезе въздуха по време на процеса на засмукване.
7. Свържете помпата с електрозахранването.
8. Дръжте напорния маркуч ⑥ мин. 1 метър вертикално над помпата нагоре, натиснете прекъсвача за вкл./изкл. ⑧ и изчакайте докато помпата засмуче.

→ **Ако след около 5 минути помпата не изпомпва вода, изключете помпата (натиснете прекъсвача за вкл./изкл. ⑧) (виж 6. ОТСТРАНЯВАНЕ НА ПОВРЕДИ).**

След достигане на макс. налягане помпата изключва автоматично. При преминаване долната граница на мин. налягане чрез водоотвеждане помпата се включва автоматично.

Посочената максимална самозасмукваща дълбочина от 7 метра се постига само когато помпата е напълнена до преливника през отвора за пълнене ⑦, и по време на самостоятелното засмукване напорният маркуч ⑥ се държи нагоре така, че от помпата през напорния маркуч ⑥ да не може да изтече вода.

Образуване на ръжда: Помпата Арт. 9022 има чугунен корпус. След контакт с вода може да се образува ръжда (това не поврежда помпата и не е част от гаранцията). Затова след включване първоначално може да потече ръждива вода.

4. ТЕХНИЧЕСКО ОБСЛУЖВАНЕ



ОПАСНОСТ! Контузии!

Риск от нараняване ако продуктът се включи неволно.

→ Изключете продукта от електрозахранването, преди да извършите техническо обслужване на продукта.

Промиване на помпата:

След изпомпване на хлорирана вода, помпата трябва да бъде промита.

1. Помпайте хладка вода (макс. 35 °C) евент. като добавите мек почистващ препарат (напр. препарат за измиване на съдове), докато изпомпваната вода стане бистра.
2. Изхвърлете остатъците съгласно указанията на Закона за отстраняване на отпадъците.

Проверка на налягането в резервоара [фиг. M1]:

Проверявайте редовно налягането в резервоара.

Налягането в запасния резервоар трябва да бъде ок. 1,5 bar. За допълване на въздух се използва помпа за въздух/помпене на гуми с индикатор за налягане (манометър).

1. Развийте защитната капачка ⑩.
2. Отворете всички точки за вземане на вода.
Напорната страна остава без налягане.
3. Поставете въздушната помпа/приставката за помпене на гуми върху клапана на резервоара ⑭ и помпете с въздух дотогава, докато манометъра на въздушната помпа/приставката за помпене на гуми покаже приблизително 1,5b ar.
4. Завинтете защитната капачка ⑩ отново.

5. СЪХРАНЕНИЕ

Сваляне от експлоатация [фиг. S1]:

The pump is not frost-proof!

Продуктът трябва да бъде съхраняван на недостъпно за деца място.

1. Изключете помпата от електрозахранването.
2. Затворете при нужда всички спирателни устройства от страната на засмукване.
3. Отворете всички точки за вземане на вода.
Напорната страна остава без налягане.
4. Отворете винтовия фитинг ⑥ на тръбната наставка за пълнене ⑦ и пробката за източване на водата ⑨.
Помпата се изпразва.
5. Съхранявайте помпата на сухо, затворено и защитено от замръзване място.

Изхвърляне:

(съгласно Директива 2012/19/EC)

Продуктът не трябва да бъде изхвърлян заедно с обикновените битови отпадъци. Той трябва да бъде изхвърлен съгласно действащите местни разпоредби за опазване на околната среда.



ВАЖНО!

→ Изхвърлете продукта на или чрез Вашия местен събирателен пункт за рециклиране.

6. ОТСТРАНЯВАНЕ НА ПОВРЕДИ



ОПАСНОСТ! Контузии!

Риск от нараняване ако продуктът се включи неволно.

→ Изключете продукта от електрозахранването, преди да отстраните повреди по продукта.

Освобождение на работното колело [фиг. T1]:

Затегнало от замърсяване работно колело на помпата може да бъде освободено.

→ Завъртете вала на работното колело Ⓣ с отвертка.

По този начин се освобождава затегналото работно колело на помпата.

Почистване на филтъра [фиг. T2]:

Ако помпата не се стартира или спира внезапно по време на работа, това може да се дължи на запушен филтър.

1. Развийте винтовото съединение Ⓣ.
2. Развийте филтъра Ⓣ.
3. Почистете филтъра Ⓣ под течаща вода.
4. Монтирайте филтъра Ⓣ отново в обратна последователност.

Проблем	Възможна причина	Отстраняване
Помпата работи, но не засмуква	Нехерметичен или повреден засмукващ тръбопровод.	→ Проверете засмукващия тръбопровод за повреди и го уплътнете херметически.
	Помпата не се напълва с вода.	→ Напълнете помпата (виж 3. ОБСЛУЖВАНЕ).
	Напълнената изпомпвана течност изтича при процеса на самозасмукване през маркуча свързан към напорната страна.	→ 1. Напълнете помпата още веднъж (виж 3. ОБСЛУЖВАНЕ). 2. Дръжте при повторно започване на работа с помпата напорния маркуч около 1 метър вертикално нагоре над помпата, докато помпата засмуче.
	Абсолютно вакуумно плътно свързване се постига чрез използването на GARDENA засмукващи маркучи (виж 8. АКЕСОАРИ).	
Винтовото съединение на тръбната наставка за пълнене не е херметично.	→ Проверете уплътнението (при нужда заменете) и затегнете винтовото съединение (не използвайте клещи).	
Въздухът не може да излезе, защото напорната страна е затворена или в напорния маркуч има остатъчна вода.	→ Отворете намиращите се в напорния тръбопровод спирателни клапани (напр. пръскачка) или изпразнете напорния маркуч.	
Не се спазва времето за изчакване.	→ Включете помпата и изчаквайте до 5 минути.	
Засмукващият филтър или защитата срещу връщане в засмукващия маркуч са запушени.	→ Почистете филтъра или възвратния клапан.	
Твърде висока дълбочина на засмукване.	→ Намалете височината на засмукване.	
При други проблеми при засмукването използвайте GARDENA засмукващи маркучи с предпазител за обратно засмукване (виж 8. АКЕСОАРИ) и преди въвеждане в експлоатация напълнете с изпомпвана течност през тръбната наставка за пълнене.		
Помпата не тръгва или спира внезапно по време на работа	Защитният термпрекъсвач е изключил помпата поради претоварване.	→ Почистете филтъра. Внимавайте за максималната температура на течността (35 °C).

Проблем	Възможна причина	Отстраняване
Помпата не тръгва или спира внезапно по време на работа	Помпата няма ток.	→ Проверете предпазителите и електрическите конектори.
	Защитният прекъсвач е сработил (утечен ток).	→ Изключете помпата от електрическата мрежа и се обърнете към сервиз на GARDENA.
	Помпата не е включена.	→ Натиснете бутон за Вкл./Изкл.
Помпата работи, но дебита внезапно пада	Край на засмукващия маркуч не е във водата.	→ Натопете края на засмукващия маркуч по-дълбоко във водата.
	Замърсен смукателен филтър или възвратен клапан.	→ Почистете филтъра или възвратния клапан.
	Нехерметичност от страната на засмукване.	→ Отстранете теча.
	Работното колело на помпата блокира.	→ Развийте работното колело.
Поява на шум в хидравликата	При високи дебити (напр. отворен изход на маркуч, без аксесоар) в зоната на хидравликата на помпата може да се стигне до появата на шум. Същият не е опасен и не води до повреда на помпата. Шумът може да бъде отстранен чрез незначителна промяна на дебита (напр. леко отваряне/затваряне на приставка).	
Помпата твърде често се включва и изключва	Мембраната на резервоара е повредена.	→ Обърнете се към сервиз на GARDENA за смяна на мембраната на резервоара.
	Налягането в резервоара е твърде ниско.	→ Допълнете въздух в резервоара.
	Теч на напорната страна.	→ Отстранете теча в напорната страна.



УКАЗАНИЕ: При други повреди се обръщайте към Вашия сервизен център на GARDENA. Ремонтите трябва да бъдат изпълнявани само от сервизния център на GARDENA, както и от специализираните търговци, които са оторизирани от GARDENA.

7. ТЕХНИЧЕСКИ ДАННИ

Хидрофорна уредба с разширителен съд	Марка	Стойност (Арт. 9020)	Стойност (Арт. 9022)
Номинална мощност	W	600	800
Напрежение на мрежата	V (AC)	230	230
Честота на мрежата	Hz	50	50
Макс. дебит	l/h	3000	3600
Макс. налягане / макс. напорна височина	bar / m	3,5 / 35	4,0 / 40
Макс. самозасмукваща дълбочина	m	7	7
Работно налягане p(W) (налягане на включване до налягане на изключване)	bar	1,5 – 2,4	1,5 – 2,8
Допустимо вътрешно налягане (напорна страна)	bar	6	6
Захранващ кабел	m	1,5 (H07RN-F)	1,5 (H07RN-F)
Тегло	kg	10,2	13,1
Ниво на звуковата мощност L _{WA} ¹⁾ измерено / гарантирано	dB(A)	74 / 77	80 / 82
Погрешност K _{WA} ²⁾		2,6	2
Макс. температура на водата	°C	35	35

Метод на измерване съгласно: ¹⁾ RL 2000/14/EU ²⁾ ISO 4871

8. АКЕСОАРИ

GARDENA засмукващи маркучи	Устойчив на пречупване и вакуумно устойчив, продава се на метър Арт. 1720/1721 (19 мм (3/4")/-25 мм (1")) без арматури или на фиксирана дължина Арт. 1411/1418 комплект с фитинги.	
GARDENA Фитинги към засмукващия маркуч	За свързване откъм смукателната страна.	Арт. 1723/1724
GARDENA Комплект за свързване към помпа	За свързване откъм напорната страна.	Арт. 1750/1752



GARDENA смукател с възвратен клапан	За оборудване на засмукващ маркуч-доставян като дължина.	Арт. 1726/1727/1728
GARDENA филтър за помпи	Препоръчва се особено при изпомпване на пясъчлива вода.	Арт. 1730/1731
GARDENA засмукващ маркуч за дренажни отвори	За устойчиво вакуумизирано свързване на помпата към дренажни отвори или тръбни системи. Дължина 0,5 м. От двете страни с 33,3 мм, (G 1)-вътрешна резба.	Арт. 1729
GARDENA Плаващ смукател	За засмукване без замърсяване под водната повърхност.	Арт. 1417
GARDENA Фитинг за помпа	За свързване на бърза връзка GARDENA на напорната страна.	Арт. 1745

9. СЕРВИЗ/ГАРАНЦИЯ

Сервиз:

Моля, свържете се чрез адреса на обратната страна.

Гаранционна карта:

В случай на гаранционен иск Вие не дължите заплащане за оказаните услуги.

GARDENA Manufacturing GmbH предоставя за всички оригинални нови продукти GARDENA 2 години гаранция от датата на закупуване при търговеца, ако продуктите са били използвани само за лични нужди. Гаранцията на производителя не важи за продукти, придобити на вторичен пазар. Тази гаранция се отнася за всички сериозни дефекти на продукта, които са следствие от дефект в материала или производствен дефект. Тази гаранция се изпълнява чрез предоставяне на напълно функционален продукт за подмяна или чрез ремонт на повредения продукт, изпратен до нас безплатно; ние си запазваме правото да избираме между тези възможности. Тази услуга подлежи на следните разпоредби:

- Продуктът е използван по предназначение съгласно препоръките в инструкциите за работа.
- Не са правени опити за отваряне или ремонт на продукта от купувача или от трето лице.
- За експлоатацията са използвани само оригинални резервни и бързоизносващи се детайли на GARDENA.
- Представяне на касовия бон.

Нормалното износване на части и компоненти (например по ножове, детайлите за закрепване на ножове, турбини, осветителни тела, клиновидни и зъбчати ремъци, работни колела, въздушни филтри, запалителни свещи), визуалните промени, както и износващи се части и компоненти, са изключени от гаранцията.

Тази гаранция на производителя се ограничава до доставката за замяна и ремонта съгласно горните условия. Други претенции срещу нас като производител, като например обезщетение за щети, не се основават на гаранцията на производителя. Тази гаранция на производителя разбира се **не** покрива действащите законови и договорни гаранционни претенции спрямо дилъра/търговеца.

Гаранцията на производителя подлежи на законодателството на Федерална република Германия.

В случай на гаранция, моля, изпратете дефектния продукт заедно с копие на касовия бон за закупуване и описание на повредата, с платени пощенски такси до посочения адрес на сервиз на GARDENA.

Бързоизносващи се части:

Работното колело и мембраната са бързоизносващи се детайли и затова са изключени от гаранцията.

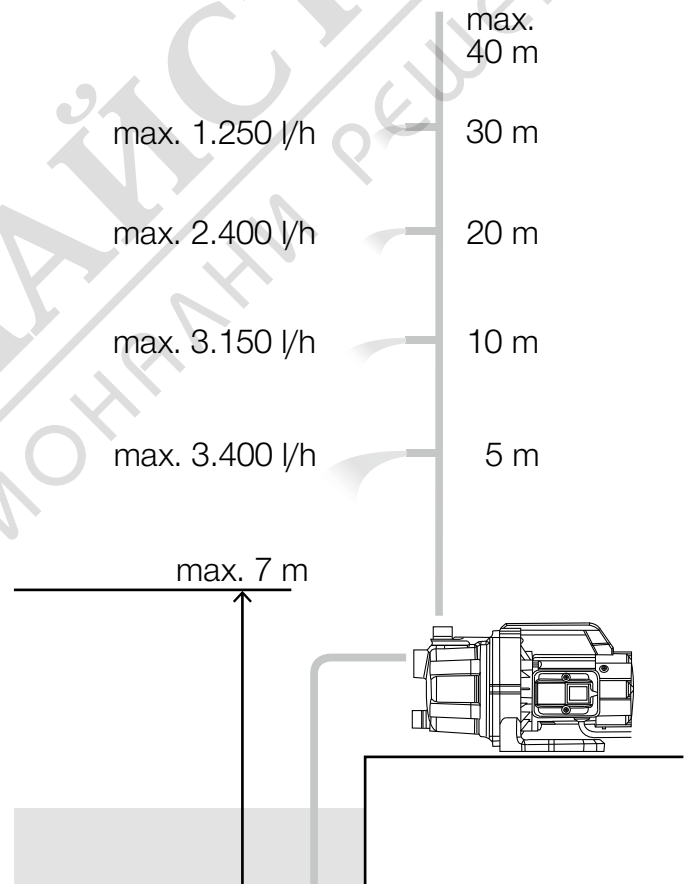
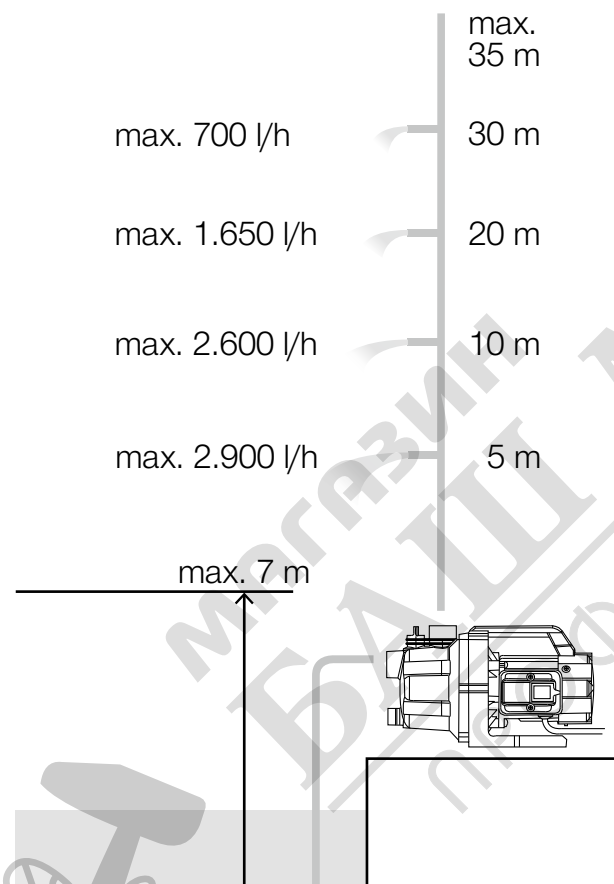
Performance characteristics
 Charakterystyka pompy
 Szivattyú-jelleggörbe
 Charakteristika čerpadla
 Charakteristiky čerpadla
 Χαρακτηριστικό διάγραμμα

Кривая производительности насоса
 Karakteristika črpalke
 Obilježja pumpe
 Karakteristika pumpe
 Крива характеристики насоса
 Caracteristică pompă

Pompa karakter eğrisi
 Pompena karakteristika
 Fuqja e pompës
 Pumba karakteristik
 Siurblio charakteristinė kreivė
 Sūkņa raksturliktne

PTU 3000/4 Art. 9020

PTU 3600/4 Art. 9022



<p>EN EC Declaration of Conformity</p> <p>The undersigned hereby certifies as the authorized representative of the manufacturer, GARDENA Germany AB, PO Box 7454, S-103 92, Stockholm, Sweden, that, when leaving our factory, the unit(s) indicated below is/ are in accordance with the harmonised EU guidelines, EU standards of safety and product specific standards. This certificate becomes void if the unit(s) is/ are modified without our approval.</p>	<p>HR EU izjava o sukladnosti</p> <p>Dolje potpisani kao opunomoćenik proizvođača, tvrtke GARDENA Germany AB, PO Box 7454, S-103 92, Stockholm, Švedska, potvrđujemo da niže navedeni uređaj(i) odgovarajuće izvedbe koji/koje smo iznijeli na tržište ispunjavaju kriterije usklađenih direktiva EU i sigurnosnih standarda EU kao i standarda koji se tiču proizvoda. Ova izjava gubi valjanost u slučaju izmjena uređaja koje nisu prethodno ugovorene s nama.</p>
<p>PL Deklaracja zgodności UE</p> <p>Niżej podpisany potwierdza jako upoważniony przedstawiciel producenta, spółki GARDENA Germany AB, PO Box 7454, S-103 92, Sztokholm, Szwecja, że określone poniżej urządzenie/-nia w wersji wprowadzonej przez nas do obrotu spełnia/ -niają wymogi zharmonizowanych dyrektyw UE, norm bezpieczeństwa UE oraz norm dotyczących konkretnych produktów. Niniejsza deklaracja traci ważność w przypadku wprowadzania niezgodzonych z nami zmian urządzenia/ń.</p>	<p>RO Declarație de conformitate UE</p> <p>Semnatarul, în calitate sa de împuternicit al producătorului GARDENA Germany AB, PO Box 7454, S-103 92, Stockholm, Suedia, confirmă că aparatul (aparatele) descrise în cele ce urmează, în execuția pusă de noi pe piață îndeplinesc (îndeplinesc) cerințele directivelor armonizate UE, ale standardelor de siguranță UE și ale standardelor specifice produsului. În cazul modificării fără aprobarea noastră prealabilă a aparatului (aparaterelor), această declarație își pierde valabilitatea.</p>
<p>HU EU megfelelősségi nyilatkozat</p> <p>Az alulírott, a GARDENA Germany AB, Pf. 7454, S-103 92, Stockholm, Svédország megbízotti minőségében megerősíti, hogy az általunk alábbi kivitelben forgalomba hozott, lent nevezett eszköz(ök) megfelel(nek) az uniós irányelvekkel összhangba hozott nemzeti előírások követelményeinek, az EU biztonsági szabványainak és a konkrét termékre vonatkozó szabványoknak. Az eszköz(ök)nek velünk nem egyeztetett módosítása esetén ez a nyilatkozat érvényét veszti.</p>	<p>BG ЕС-Декларация за съответствие</p> <p>Долуподписаният удостоверява като пълномощник на производителя GARDENA Germany AB, PO Box 7454, S-103 92, Стокхолм, Швеция, че по-долу описаният(ите) уред(и) във варианта на изпълнение пуснат от нас на пазара изпълнява/ изпълняват изискванията на хармонизираните ЕС-директиви, ЕС-норми за безопасност и специфичните норми за продукцията. В случай на промяна на уреда(ите), която не е съгласувана с нас, тази декларация губи своята валидност.</p>
<p>CS EU prohlášení o shodě</p> <p>Podepsaná osoba zplnomocněná výrobcem GARDENA Germany AB, PO Box 7454, S-103 92, Stockholm, Švédsko potvrzuje, že v následujícím uvedený(-é) přístroj(-e) v provedení námi uvedeném na trh splňuje/ splňují požadavky harmonizovaných směrnic EU, bezpečnostních norem EU a norem specifických pro výrobek. V případě změny přístroje(-ů), která s námi nebyla dohodnuta, ztrácí toto prohlášení svou platnost.</p>	<p>ET EL-i vastavusdeklaratsioon</p> <p>Allakirjutatu kinnitab tootja, GARDENA Germany AB, PO Box 7454, S-103 92, Stockholm, Rootsi, poolt volitatud isikuna, et järgnevalt nimetatud seade (seadmed) täidab (täidavad) meie poolt turule toodud versiooni kujul harmoneeritud EL-i direktiivide, EL-i ohutusstandardite ja tootepõhiste standardite nõuded. Seadmel (seadmetel) meiega kooskõlastamata muudatuse tegemise korral kaotab käesolev deklaratsioon oma kehtivuse.</p>
<p>SK EÚ vyhlásenie o zhode</p> <p>Dolu podpísaný potvrdzuje, ako splnomocnený zástupca výrobcu, GARDENA Germany AB, PO Box 7454, S-103 92, Štokholm, Švédsko, že ďalej označené zariadenie/ a vo vyhotovení uvedenom na trh spĺňa/ jú požiadavky harmonizovaných smerníc EÚ, bezpečnostných štandardov EÚ a predpisov, špecifických pre dané výrobky. Pri zmene zariadenia/ zariadení, ktorá nebola odsúhlasená našou spoločnosťou, stráca toto vyhlásenie platnosť.</p>	<p>LT ES atitikties deklaracija</p> <p>Pasirašantysis, kaip gamintojo, GARDENA Germany AB, PO Box 7454, S-103 92, Stokholmas, Švedija, įgaliotasis atstovas patvirtina, kad žemiau nurodyto(-ų) modeliui, kurie buvo pagaminti mūsų gamykloje, atitinka darniausias ES direktyvas, ES saugumo standartus ir specifinius gaminio standartus. Atlikus bet kokį prietaiso(-ų) pakeitimą, kuris nėra suderintas su mumis, ši deklaracija praranda galiojimą.</p>
<p>EL Δήλωση συμμόρφωσης EE</p> <p>Ο υπογεγραμμένος βεβαιώνει ως πληρεξούσιος του κατασκευαστή, της εταιρείας GARDENA Germany AB, T.Θ. 7454, S-103 92, Στοκχόλμη, Σουηδία, ότι η (οι) παρακάτω αναφερόμενη(ες) συσκευή(ές) στην έκδοση που τίθεται από εμάς σε κυκλοφορία πληροί/πληρούν τις απαιτήσεις των εναρμονισμένων οδηγιών της ΕΕ, προτύπων ασφαλείας της ΕΕ και των ειδικών για το προϊόν προτύπων. Σε περίπτωση τροποποίησης της (των) συσκευή(ών) χωρίς προηγούμενη συνεννόηση με την εταιρεία μας παύει να ισχύει η δήλωση.</p>	<p>LV ES atbilstības deklarācija</p> <p>Zemā parakstījies persona kā ražotāja, uzņēmuma GARDENA Germany AB, PO Box 7454, S-103 92, Stokholma, Zviedrija, pilnvarotais pārstāvis apstiprina, ka tālāk norādītā(-s) ierīcē(-s) izpildījumā, kādā mēs to (tās) esam laiduši tirgū, atbilst saskaņotajām ES direktīvām, ES drošības standartiem un konkrētajām produktam noteiktajiem standartiem. Ierīcē(-s) veicot ar mums nesaskaņotais izmaiņas, šī deklarācija zaudē savu spēku.</p>
<p>SL Izjava EU o skladnosti</p> <p>Spodaj podpisani kot pooblaščenec proizvajalca GARDENA Germany AB, PO Box 7454, S-103 92, Stockholm, Švedska, potrjuje, da v nadaljevanju označene naprave v izvedbi, v kakršni smo jih dali v promet, izpolnjujejo zahteve usklajenih direktiv EU, varnostnega standarda EU in standardov, ki veljajo za posamezne izdelke. V primeru spremembe naprave, ki ni usklajena z nami, ta izjava neha veljati.</p>	

<p>Description of the product: Opis produktu: A termék leírása: Popis výrobku: Popis produktu: Περιγραφή του προϊόντος: Opis izdelka: Opis proizvoda: Descrierea produsului: Описание на продукта: Gaminio aprašas: Izstrādājuma apraksts:</p>	<p>Pressure Tank Unit Zestaw hydroforowy Házi vízmű Domáci vodárna Domáca vodáreň Συσκευή παραγωγής νερού οικιακής χρήσης Hišna vodna črpalka Kućna hidroforska pumpa Hidrofor cu rezervor Хидрофорна уредба с разширителен съд Hidroforiga veeautomaat Siurblys su slėgio rezervuaru Spiedvertnes ierīce</p>	<p>Noise level: Poziom hałas: Zajszint: Hladina hluku: Hladiny hluku: Επίπεδο θορύβου: Raven zvočne moči: Razina buke: Nivel de zgomot: Ниво на шум: Műratase: Triukšmo lygis: Troksņa līmenis:</p>	<p>measured/ guaranteed zmierzony/ gwarantowany mért/ garantált naměřená/ zaručená nameranė/zaručenė μετρημένο/ εγγυημένο izmerjena/ zagotovljena mjerena/ zajamčena māsurat/ garantat измерено/ гарантирано mõõdetud/ garanteeritud išmatuotas/ garantuojamas mērītais/ garantētais</p>
<p>Product type: Typ produktu: Terméktípus: Druh výrobku: Typ produktu: Τύπος προϊόντος: Vrsta izdelka: Vrsta proizvoda:</p>	<p>Tip produs: Тип продукт: Tootetüüp: Gaminio tipas: Produkta veids:</p>	<p>Article number: Număr katalogowy: Cikkszámok: Objednačí číslo: Objednávacie číslo: Κωδικός είδους: Številka izdelka: Kataloški broj:</p>	<p>Art. 9020: Art. 9022:</p> <p>74 dB(A) / 77 dB(A) 80 dB(A) / 82 dB(A)</p>
<p>EC-Directives: Dyrektywy WE: EK-irányelvek: Předpisy ES: Smernice EÚ: Οδηγίες EK: Direktive EÚ: EC direktive: Directive CE: Директиви на ЕО: EÚ direktívid: EB direktivos: EK direktivas:</p>	<p>Harmonised EN: EN 60335-1 EN 60335-2-41 EN ISO 12100</p> <p>Deposited Documentation: GARDENA Technical Documentation, M. Kugler 89079 Ulm</p> <p>Conformity Assessment Procedure: according to 2000/14/EC Art.14 Annex V</p>	<p>Year of CE marking: Rok nadania oznakowania CE: CE-jelzés elhelyezésének éve: Rok umístění značky CE: Rok udelenia značky CE: Έτος οήματος CE: Leto namestitve CE-oznake:</p>	<p>Godina dobivanja CE oznake: Anul de marcare CE: Година на поставяне на CE-маркировка: CE-márgistuse paigaldamise aasta: Metai, kada pažymėta CE-ženklui: CE-marķējuma uzlikšanas gads:</p> <p>2019</p> <p>Ulm, 02.12.2019 Ulm, dnia 02.12.2019 Ulm, 02.12.2019 Ulm, dňa 02.12.2019 Ulm, 02.12.2019 Ulm, 02.12.2019 Ulm, dana 02.12.2019 Ulm, 02.12.2019 Ulm, 02.12.2019 Ulm, 02.12.2019 Ulm, 02.12.2019 Ulm, 02.12.2019 Ulm, 02.12.2019</p> <p>Authorised representative Pelnomocnik Meghatalmazott Zplnomocněnec Splnomocnený Ο εξουσιοδοτημένος Pooblaščenec Ovlaštena osoba Conducerea tehnică Упълномощен Volitatud esindaja Įgaliotasis atstovas Pilnvarotā persona</p> <p><i>Reinhard Pompe</i> Reinhard Pompe Vice President</p>

Deutschland / Germany

GARDENA
Manufacturing GmbH
Central Service
Hans-Lorenser-Straße 40
D-89079 Ulm
Produktfragen:
(+49) 731 490-123
Reparaturen:
(+49) 731 490-290
service@gardena.com

Albania

COBALT Sh.p.k.
Rr. Siri Kodra
1000 Tirana

Argentina

Husqvarna Argentina S.A.
Av.del Libertador 5954 –
Piso 11 – Torre B
(C1428ARP) Buenos Aires
Phone: (+54) 11 5194 5000
info.gardena@
ar.husqvarna.com

Armenia

Garden Land Ltd.
61 Tigran Mets
0005 Yerevan

Australia

Husqvarna Australia Pty. Ltd.
Locked Bag 5
Central Coast BC
NSW 2252
Phone: (+61) (0) 2 4352 7400
customer.service@
husqvarna.com.au

Austria / Österreich

Husqvarna Austria GmbH
Industriezeile 36
4010 Linz
Tel.: (+43) 732 77 01 01-485
service.gardena@
husqvarnagroup.com

Azerbaijan

Firm Progress
a. Aliyev Str. 26A
1052 Baku

Belgium

Husqvarna België nv/sa
Gardena Division
Rue Egide Van Ophem 111
1180 Uccle/Ukkel
Tel.: (+32) 2 720 92 12
info@gardena.be

Bosnia / Herzegovina

SILK TRADE d.o.o.
Industrijska zona Bukva bb
74260 Tešanj

Brazil

Husqvarna do Brasil Ltda
Av. Francisco Matarazzo,
1400 – 19º andar
São Paulo – SP
CEP: 05001-903
Tel: 0800-112252
marketing.br.husqvarna@
husqvarna.com.br

Bulgaria

AGROLAND България АД
бул. 8 Декември, №13
Офис 5
1700 Студентски град
София
Тел.: (+359) 24666910
info@agroland.eu

Canada / USA

GARDENA Canada Ltd.
100 Summerlea Road
Brampton, Ontario L6T 4X3
Phone: (+1) 905 792 93 30
info@gardenacanada.com

Chile

Maquinarias Agroforestales
Ltda. (Maga Ltda.)
Santiago, Chile
Avda. Chesterton
8355 comuna Las Condes
Phone: (+56) 2 202 4417
Dalton@maga.cl
Zipcode: 7560330

China

Husqvarna (Shanghai)
Management Co., Ltd.
富世华 (上海) 管理有限公司
3F, Benq Square B,
No207, Song Hong Rd.,
Chang Ning District,
Shanghai, PRC. 200335
上海市长宁区淞虹路207号明
基广场B座3楼, 邮编: 200335

Colombia

Husqvarna Colombia S.A.
Calle 18 No. 68 D-31, zona
Industrial de Montevideo
Bogotá, Cundinamarca
Tel. 571 2922700 ext. 105
jairo.salazar@
husqvarna.com.co

Costa Rica

Compania Exim
Euroberoamericana S.A.
Los Colegios, Moravia,
200 metros al Sur del Colegio
Saint Francis – San José
Phone: (+506) 297 68 83
exim_euro@racsa.co.cr

Croatia

Husqvarna Austria GmbH
Industriezeile 36
4010 Linz
Tel.: (+43) 732 77 01 01-485
service.gardena@
husqvarnagroup.com

Cyprus

Med Marketing
17 Digeni Akritia Ave
P.O. Box 27017
1641 Nicosia

Czech Republic

Husqvarna Česko s.r.o.
Türkova 2319/5b
149 00 Praha 4 – Chodov
Bezplatná infolinka:
800 100 425
servis@cz.husqvarna.com

Denmark

GARDENA DANMARK
Lejrvej 19, st.
3500 Værløse
Tlf.: (+45) 70264770
husqvarna@husqvarna.dk
www.gardena.com/dk

Dominican Republic

BOSQUESA, S.R.L
Carretera Santiago Licey
Km. 5 ½
Esquina Copal II.
Santiago
Dominican Republic
Phone: (+809) 736-0333
joserbosquesa@claro.net.do

Ecuador

Husqvarna Ecuador S.A.
Arupos E1-181 y 10 de
Agosto Quito, Pichincha
Tel. (+593) 22800739
francisco.jacome@
husqvarna.com.ec

Estonia

Husqvarna Eesti OÜ
Valdeku 132
EE-11216 Tallinn
info@gardena.ee

Finland

Oy Husqvarna Ab
Gardena Division
Lautatarhankatu 8 B/PL 3
00581 HELSINKI
www.gardena.fi

France

Husqvarna France
9/11 Allée des pierres mayettes
92635 Gennevilliers Cedex
France
http://www.gardena.com/fr
N° AZUR: 0 810 00 78 23
(Prix d'un appel local)

Georgia

Transporter LLC
8/57 Beliashvili street
0159 Tbilisi, Georgia
Phone: (+995) 322 14 71 71

Great Britain

Husqvarna UK Ltd
Preston Road
Aycliffe Industrial Park
Newton Aycliffe
County Durham
DL5 6UP
info.gardena@
husqvarna.co.uk

Greece

Π. ΠΑΠΑΔΟΠΟΥΛΟΣ ΑΕΒΕ
Λεωφ. Αθηνών 92
Αθήνα
T.K.104 42
Ελλάδα
Τηλ. (+30) 210 5193 100
info@papadopoulos.com.gr

Hungary

Husqvarna Magyarország Kft.
Ezred u. 1-3
1044 Budapest
Telefon: (+36) 1 251-4161
vevoszolgalat.husqvarna@
husqvarna.hu

Iceland

Ó. Johnson & Kaaber
Tunguhalsi 1
110 Reykjavik
ooj@ojk.is

Ireland

Husqvarna UK Ltd
Preston Road
Aycliffe Industrial Park
Newton Aycliffe
County Durham
DL5 6UP
info.gardena@
husqvarna.co.uk

Italy

Husqvarna Italia S.p.A.
Via Santa Vecchia 15
23868 VALMADRERA (LC)
Phone: (+39) 0341.203.111
assistenza.italia@
it.husqvarna.com

JAPAN

KAKUICHI Co. Ltd.
Sumitomo Realty &
Development Kojimachi
BLDG., 8F
5-1 Nibanncyo
Chiyoda-ku
Tokyo 102-0084
Phone: (+81) 33 264 4721
m_ishihara@kaku-ichi.co.jp

Kazakhstan

LAMED Ltd.
155/1, Tazhibayevoy Str.
050060 Almaty
IP Schmidt
Abayavenue 3B
110 005 Kostanay

Korea

Kyung Jin Trading CO.,LTD.
107-4, SunDuk Bld.,
YangJae-dong,
Seocho-gu,
Seoul, (zipcode: 137-891)
Phone: (+82) (0)2 574-6300

Kyrgyzstan

Alye Maki
av. Moladaya Guardir J 3
720014
Bishkek

Latvia

Husqvarna Latvija SIA
Ulbrokas 19A
LV-1021 Rīga
info@gardena.lv

Lithuania

UAB Husqvarna Lietuva
Ateities pl. 77C
LT-52104 Kaunas
info@gardena.lt

Luxembourg

Magasins Jules Neuberger
39, rue Jacques Stas
Luxembourg-Gasperich 2549
Case Postale No. 12
Luxembourg 2010
Phone: (+352) 40 14 01
api@neuberger.lu

Mexico

AFOSA
Av. Lopez Mateos Sur # 5019
Col. La Calma 45070
Zapopan, Jalisco
Mexico
Phone: (+52) 33 3818-3434
icornejo@afosa.com.mx

Moldova

Convel S.R.L.
290A Muncesti Str.
2002 Chisinau

Netherlands

Husqvarna Nederland B.V.
GARDENA Division
Postbus 50131
1305 AC ALMERE
Phone: (+31) 36 521 00 10
info@gardena.nl

Neth. Antilles

Jonka Enterprises N.V.
Sta. Rosa Weg 196
P.O. Box 8200
Curaçao
Phone: (+599) 9 767 66 55
pgm@jonka.com

New Zealand

Husqvarna New Zealand Ltd.
PO Box 76-437
Manukau City 2241
Phone: (+64) (0) 9 9202410
support.nz@husqvarna.co.nz

Norway

Husqvarna Norge AS
Gardena Division
Troskenveien 36
1708 Sarpsborg
info@gardena.no

Peru

Husqvarna Perú S.A.
Jr. Ramón Cárcamo 710
Lima 1
Tel: (+51) 1 3320400 ext. 416
juan.remuzgo@
husqvarna.com

Poland

Husqvarna
Poland Spółka z o.o.
ul. Wysockiego 15 b
03-371 Warszawa
Phone: (+48) 22 330 96 00
gardena@husqvarna.com.pl

Portugal

Husqvarna Portugal, SA
Lagoa - Albarraque
2635 - 595 Rio de Mouro
Tel.: (+351) 21 922 85 30
Fax: (+351) 21 922 85 36
info@gardena.pt

Romania

Madex International Srl
Soseaua Odaii 117- 123,
RO 013603 București, S1
Phone: (+40) 21 352.76.03
madex@ines.ro

Russia / Россия

ООО „Хускварна“
141400, Московская обл.,
г. Химки,
улица Ленинградская,
владение 39, стр.6
Бизнес Центр
„Химки Бизнес Парк“,
помещение ОВ02_04
http://www.gardena.ru

Serbia

Domel d.o.o.
Autoput za Novi Sad bb
11273 Belgrade
Phone: (+381) 1 18 48 88 12
miroslav.jejina@domel.rs

Singapore

Hy-Ray PRIVATE LIMITED
40 Jalan Pemimpin
#02-08 Tat Ann Building
Singapore 577185
Phone: (+65) 6253 2277
shiyang@hyray.com.sg

Slovak Republic

Husqvarna Česko s.r.o.
Türkova 2319/5b
149 00 Praha 4 – Chodov
Bezplatná infolinka:
800 154 044
servis@sk.husqvarna.com

Slovenia

Husqvarna Austria GmbH
Industriezeile 36
4010 Linz
Tel.: (+43) 732 77 01 01-485
service.gardena@
husqvarnagroup.com

South Africa

Husqvarna
South Africa (Pty) Ltd
Postnet Suite 250
Private Bag X6,
Cascades, 3202
South Africa
Phone: (+27) 33 846 9700
info@gardena.co.za

Spain

Husqvarna España S.A.
Calle de Rivas nº 10
28052 Madrid
Phone: (+34) 91 708 05 00
atencioncliente@gardena.es

Suriname

Agrofix n.v.
Verlengde Hogestraat #22
Phone: (+597) 472426
agrofix@sr.net
Pobox : 2006
Paramaribo
Suriname – South America

Sweden

Husqvarna AB
Gardena Division
S-561 82 Huskvarna
gardenaorder@husqvarna.se

Switzerland / Schweiz

Husqvarna Schweiz AG
Consumer Products
Industriestrasse 10
5506 Mägenwil
Phone: (+41) (0) 62 887 37 90
info@gardena.ch

Turkey

Dost Bahçe Diş Ticaret
Mümesillik A.Ş
Yunus Mah. Adil Sok. No:3
Ic Kapi No: 1 Kartal
34873 Istanbul
Phone: (+90) 216 38 93 939
info@dostbahce.com.tr

Ukraine / Україна

ТОВ «Хускварна Україна»
вул. Васильківська, 34,
офіс 204-г
03022, м. Київ
Тел. (+38) 044 498 39 02
info@gardena.ua

Uruguay

FELI SA
Entre Ríos 1083 CP 11800
Montevideo – Uruguay
Tel: (+598) 22 03 18 44
info@felisa.com.uy

Venezuela

Corporación Casa y Jardín C.A.
Av. Caroní, Edif. Trezmen, PB.
Colinas de Bello Monte.
1050 Caracas.
Tlf: (+58) 212 992 33 22
info@casayjardin.net.ve

9020-29.960.02/1019

© GARDENA
Manufacturing GmbH
D-89070 Ulm
http://www.gardena.com