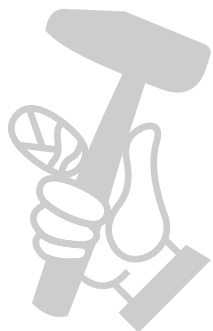


ComfortCut 550/50
ComfortCut 600/55
PowerCut 700/65

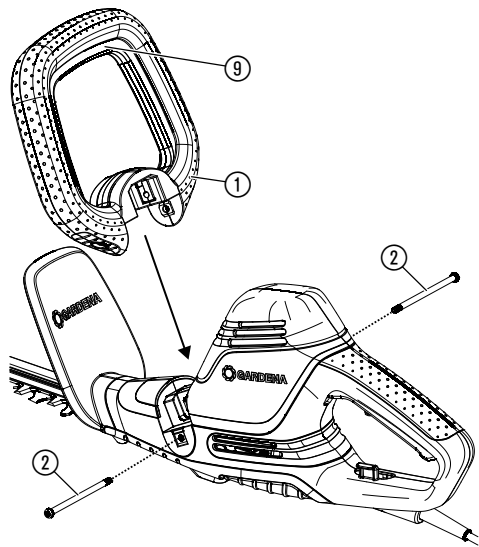
Art. 9833
Art. 9834
Art. 9835

BG **Инструкция за експлоатация**
Електрически храторез за жив плет

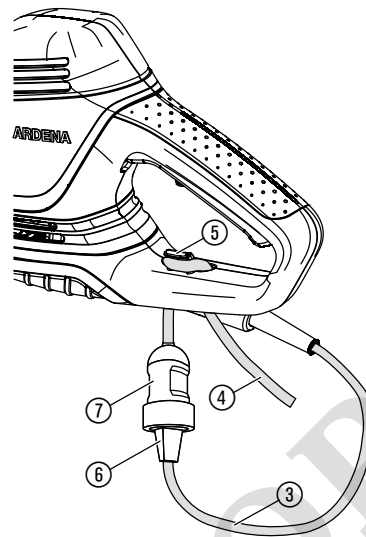


<p>DE Produkthaftung Wir weisen ausdrücklich darauf hin, dass wir in Übereinstimmung mit dem Produkthaftungsgesetz nicht für Schäden haften, die durch unsere Produkte entstehen, wenn diese unsachgemäß und nicht durch einen von uns autorisierten Servicepartner repariert wurden oder wenn keine Original GARDENA Teile oder von uns zugelassene Teile verwendet wurden.</p>
<p>EN Product liability In accordance with the German Product Liability Act, we hereby expressly declare that we accept no liability for damage incurred from our products where said products have not been properly repaired by a GARDENA-approved service partner or where original GARDENA parts or parts authorised by GARDENA were not used.</p>
<p>FR Responsabilité Conformément à la loi relative à la responsabilité du fait des produits défectueux, nous déclarons expressément par la présente que nous déclinons toute responsabilité pour les dommages résultant de nos produits, si lesdits produits n'ont pas été correctement réparés par un partenaire d'entretien agréé GARDENA ou si des pièces d'origine GARDENA ou des pièces agréées GARDENA n'ont pas été utilisées.</p>
<p>NL Productaansprakelijkheid Conform de Duitse wet inzake productaansprakelijkheid verklaren wij hierbij uitdrukkelijk dat wij geen aansprakelijkheid aanvaarden voor schade ontstaan uit onze producten waarbij deze producten niet zijn gerepareerd door een GARDENA-erkende servicepartner of waarbij geen originele GARDENA-onderdelen of onderdelen die door GARDENA zijn goedgekeurd zijn gebruikt.</p>
<p>SV Produktansvar I enlighet med tyska produktansvarslagar förklarar vi härmed uttryckligen att vi inte åtar oss något ansvar för skador som orsakas av våra produkter där produkterna inte har genomgått korrekt reparation från en GARDENA-godkänd servicepartner eller där originaldelar från GARDENA eller delar godkända av GARDENA inte använts.</p>
<p>DA Produktansvar I overensstemmelse med den tyske produktansvarslor erklærer vi herved udtrykkeligt, at vi ikke påtager os noget ansvar for skader på vores produkter, hvis de pågældende produkter ikke er blevet repareret korrekt af en GARDENA-godkendt servicepartner, eller hvor der ikke er brugt originale GARDENA-reservedele eller godkendte reservedele fra GARDENA.</p>
<p>FI Tuotevastuu Saksan tuotevastuulain mukaisesti emme ole vastuussa laitteiden vaurioista, jos korjauksia ei ole tehnyt GARDENAn hyväksymä huoltoliike tai jos niiden synnä on muiden kuin alkuperäisten GARDENA-varaosien tai GARDENAn hyväksymien varaosien käyttö.</p>
<p>IT Responsabilità del prodotto In conformità con la Legge tedesca sulla responsabilità del prodotto, con la presente dichiariamo espressamente che decliniamo qualsiasi responsabilità per danni causati dai nostri prodotti qualora non siano stati correttamente riparati presso un partner di assistenza approvato GARDENA o laddove non siano stati utilizzati ricambi originali o autorizzati GARDENA.</p>
<p>ES Responsabilidad sobre el producto De acuerdo con la Ley de responsabilidad sobre productos alemana, por la presente declaramos expresamente que no aceptamos ningún tipo de responsabilidad por los daños ocasionados por nuestros productos si dichos productos no han sido reparados por un socio de mantenimiento aprobado por GARDENA o si no se han utilizado piezas originales GARDENA o piezas autorizadas por GARDENA.</p>
<p>PT Responsabilidade pelo produto De acordo com a lei alemã de responsabilidade pelo produto, declaramos que não nos responsabilizamos por danos causados pelos nossos produtos, caso os tais produtos não tenham sido devidamente reparados por um parceiro de assistência GARDENA aprovado ou se não tiverem sido utilizadas peças GARDENA originais ou peças autorizadas pela GARDENA.</p>
<p>PL Odpowiedzialność za produkt Zgodnie z niemiecką ustawą o odpowiedzialności za produkt, niniejszym wyraźnie oświadczamy, że nie ponosimy żadnej odpowiedzialności za szkody poniesione na skutek użytkowania naszych produktów, w przypadku gdy naprawa tych produktów nie była odpowiednio przeprowadzana przez zatwierdzonego przez firmę GARDENA partnera serwisowego lub nie stosowano oryginalnych części GARDENA albo części autoryzowanych przez tę firmę.</p>
<p>HU Termékszavatosság A németországi termékszavatossági törvénnyel összhangban ezennel nyomatékosan kijelentjük, hogy nem vállalunk felelősséget a termékeinkben keletkezett olyan károkért, amelyek valamely GARDENA által jóváhagyott szervizpartner által nem megfelelően végzett javításból adódtak, vagy amely során nem eredeti GARDENA alkatrészeket vagy a GARDENA által jóváhagyott alkatrészeket használtak fel.</p>
<p>CS Odpovědnost za výrobek V souladu s německým zákonem o odpovědnosti za výrobek tímto výslovně prohlašujeme, že nepřijímáme žádnou odpovědnost za poškození vzniklá na našich výrobcích, kdy zmíněné výrobky nebyly řádně opraveny schváleným servisním partnerem GARDENA nebo kdy nebyly použity originální náhradní díly GARDENA nebo náhradní díly autorizované společností GARDENA.</p>
<p>SK Zodpovednosť za produkt V súlade s nemeckými právnymi predpismi upravujúcimi zodpovednosť za výrobok týmto výslovne prehlasujeme, že nenesieme žiadnu zodpovednosť za škody spôsobené našimi výrobkami, v prípade ktorých neboli nutné opravy vykonané servisným partnerom schváleným spoločnosťou GARDENA alebo neboli použité diely spoločnosti GARDENA alebo diely schválené spoločnosťou GARDENA.</p>
<p>EL Ευθύνη προϊόντος Σύμφωνα με τον γερμανικό νόμο περί Ευθύνης για τα Προϊόντα, με το παρόν δηλώνουμε ρητώς ότι δεν αποδεχόμαστε καμία ευθύνη για τυχόν ζημιές που προκύπτουν από τα προϊόντα μας εάν αυτά δεν έχουν επισκευαστεί σωστά από κάποιον συγκεκριμένο συνεργάτη επισκευών της GARDENA ή εάν δεν έχουν χρησιμοποιηθεί αυθεντικά εξαρτήματα GARDENA ή εξαρτήματα εγκεκριμένα από την GARDENA.</p>
<p>SL Odgovornost proizvajalca V skladu z nemškimi zakoni o odgovornosti za izdelke, izrečno izjavljajo, da ne sprejemamo nobene odgovornosti za škodo, ki jo povzročijo naši izdelki, če teh niso ustrezno popravili GARDENINI odobreni servisni partnerji ali pri tem niso bili uporabljeni originalni GARDENINI nadomestni deli ali GARDENINIMI homologiranimi nadomestnimi deli.</p>
<p>HR Pouzdanost proizvoda Sukladno njemačkom zakonu o pouzdanosti proizvoda, ovime izričito izjavljujemo kako ne prihvaćamo nikakvu odgovornost za oštećenja na našim proizvodima nastala uslijed neispravnog popravka od strane servisnog partnera kojeg odobrava GARDENA ili uslijed nekorištenja originalnih GARDENA dijelova ili dijelova koje odobrava GARDENA.</p>
<p>RO Răspunderea pentru produs În conformitate cu Legea germană privind răspunderea pentru produs, declarăm în mod expres prin prezentul document că nu acceptăm nicio răspundere pentru defecțiunile suferite de produsele noastre atunci când acestea nu au fost reparate în mod corect de un atelier de service partener, aprobat de GARDENA, sau când nu au fost utilizate piese GARDENA originale sau piese autorizate de GARDENA.</p>
<p>BG Отговорност за вреди, причинени от стоки Съгласно германския Закон за отговорността за вреди, причинени от стоки, с настоящото изрично декларираме, че не носим отговорност за щети, причинени от нашите продукти, ако те не са били правилно ремонтирани от одобрен от GARDENA сервиз или ако не са използвани оригинални части на GARDENA или части, одобрени от GARDENA.</p>
<p>ET Tootevastutus Vastavalt Saksamaa tootevastutusseadusele deklareerime käesolevaga selgesõnaliselt, et me ei kannu mingisugust vastutust meie toodetest tingitud kahjude eest, kui need tooted ei ole korrektselt parandatud GARDENA heakskiidetud hoolduspartneri poolt või kui parandamisel ei ole kasutatud GARDENA originaalosi või GARDENA volitatud osi.</p>
<p>LT Gaminių patikimumas Mes aiškiai pareiškiame, kad, atsižvelgiant į Vokietijos gaminių patikimumo įstatymą, nepriisiame atsakomybės dėl bet kokios žalos, patirtos dėl mūsų gaminių, jeigu jie buvo netinkamai taisomi arba jų dalys buvo pakeistos neoriginaliomis GARDENA dalimis ar nepatvirtintomis dalimis, arba jeigu remonto darbai buvo atliekami ne GARDENA techninės priežiūros centro specialistų.</p>
<p>LV Atbildība par produkcijas kvalitāti Saskaņā ar Vācijas likumu par atbildību par produkcijas kvalitāti ar šo mēs paziņojam, ka neuzņemamies atbildību par bojājumiem, kas radušies, lietojot mūsu izstrādājumus, kuru remontu nav veicis uzņēmuma GARDENA apstiprināts apkopes partneris vai kuru remontam netika izmantotas oriģinālās GARDENA detaļas vai detaļas, kuru lietošanu apstiprinājis uzņēmums GARDENA.</p>

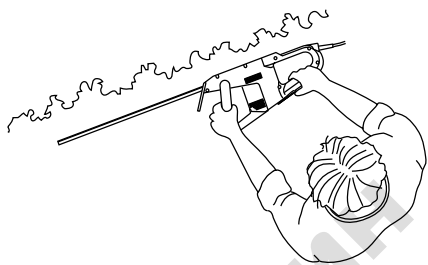
A1



O1



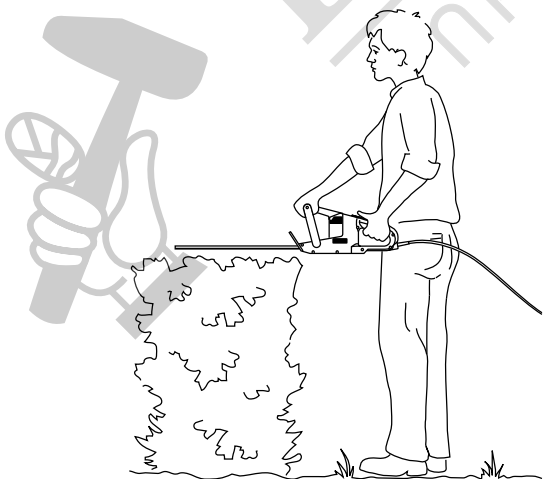
O2



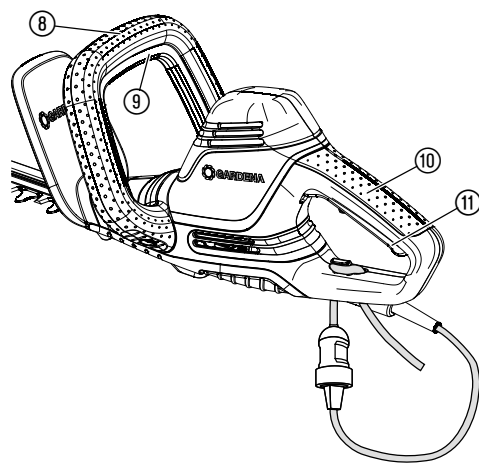
O3



O4



O5



BG Електрически хресторез за жив плет

1. ТЕХНИКА НА БЕЗОПАСНОСТ	78
2. МОНТАЖ	80
3. ОБСЛУЖВАНЕ	80
4. ТЕХНИЧЕСКО ОБСЛУЖВАНЕ	81
5. СЪХРАНЕНИЕ	81
6. ОТСТРАНЯВАНЕ НА ПОВРЕДИ	81
7. ТЕХНИЧЕСКИ ДАННИ	81
8. АКЕСОАРИ	81
9. СЕРВИЗ/ГАРАНЦИЯ	81

Превод на оригиналната инструкция.



Продуктът не е предназначен да бъде използван от лица (включително деца) с ограничени физически, сетивни или умствени способности или недостатъчен опит и/или знания, освен ако те не са под надзора на упълномощено за тяхната безопасност лице или са инструктирани от него как да използват продукта. Деца трябва да бъдат наблюдавани, за да се уверите, че не си играят с продукта. Препоръчваме използването на продукта да се извършва от лица над 16 годишна възраст.

Употреба по предназначение:

Ножица за кастрене на жив плет GARDENA се използва за рязане на живи плетове, храсти и тревни покрития в частни домашни градини и площи.

Продуктът не е подходящ за продължителна експлоатация.



ОПАСНОСТ! Контузия!

→ Не използвайте продукта за косене на морави/краища на морави, за рязане на материали или за правене на компост.

1. ТЕХНИКА НА БЕЗОПАСНОСТ

ВАЖНО!

Прочетете внимателно инструкцията за експлоатация и я запазете за бъдещи справки.

Символи върху продукта:



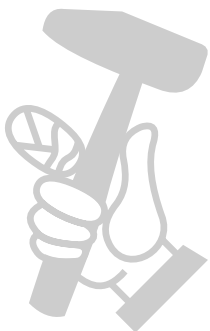
Прочетете инструкцията за експлоатация.



Носете винаги сертифицирано защитно устройство за слуха. Носете винаги сертифицирано защитно устройство за зрението.



Опасност – Дръжте ръцете далеч от ножа.





Не излагайте на дъжд.



Незабавно изключете щепсела от контакта, ако кабелът е повреден или прекъснат.

Общи указания по техника на безопасност

Общи указания по техника на безопасност за електроинструменти



ПРЕДУПРЕЖДЕНИЕ! Прочетете всички указания по техника на безопасност и инструкции. Ако не бъдат спазени указанията по техника на безопасност и инструкциите, съществува опасност от токов удар, пожар и/или от тежки наранявания.

Запазете всички указания по техника на безопасност и инструкции за бъдеща употреба. Понятието „електроинструмент“ в указанията по техника на безопасност се отнася за електрически инструменти, захранвани от електрическата мрежа (със захранващ кабел) и електрически инструменти, захранвани от акумулаторни батерии (без захранващ кабел).

1) Безопасност на работното място

- Внимавайте около работното място да бъде чисто и добре осветено. Безпорядък или лошо осветени работни зони могат да доведат до контузии.
- Не използвайте електроинструменти в области с опасност от експлозия, като напр. в близост до запалими течности, газове или прах. Електроинструментите произвеждат искри, които могат да предизвикат запалване на прах или димни газове.
- Когато използвате електроинструмент дръжте деца и други лица на разстояние. Отклоняване на вниманието може да доведе до загуба на контрола над инструмента.

2) Безопасност на електрическите уреди

- Щепселът на електроинструмента трябва да е произведен за използвания електрически контакт. Щепселът не трябва да бъде модифициран в никакъв случай. Не използвайте преходни щепсели за заземени електроинструменти. Оригиначните щепсели и подходящите контакти предотвратяват риска от токов удар.
- Избягвайте контакт на тялото със заземени повърхности, като тръби, отоплителни тела, печки и хладилници. Когато тялото Ви е заземено съществува повишен риск от токов удар.
- Електроинструментите не трябва да се излагат на дъжд или влага. Вода, влязла в електроинструмент повишава риска от токов удар.
- Не използвайте кабела за да пренасяте електроинструмента или да го теглите или да извадите щепсела. Дръжте кабела далеч от топлина, масло, остри ръбове и подвижни части на уреда. Повредени или заплетени кабели повишават риска от токов удар.
- Използвайте подходящ удължителен кабел, когато използвате електроинструмента на открито. Използването на удължителен кабел подходящ за употреба на открито предотвратява риска от токов удар.
- Ако не може да се избегне използването на електроинструмент на влажно място, уредът трябва да бъде защитен посредством автоматичен предпазител. Използването на автоматичен предпазител предотвратява риска от токов удар.

3) Лична безопасност

- Бъдете бдителни, внимавайте за това, което правите и постъпвайте разумно, когато боравите с електроинструмент. Не използвайте електроинструменти, когато сте изморени или сте под влиянието на наркотици, алкохол или медикаменти. Само момент невнимание при боравенето с електроинструмент може да доведе до тежки наранявания.
- Носете лични предпазни средства и винаги носете защитни очила. Носенето на съответните предпазни средства, като прахова маска, стабилни предпазни обувки, защитен шлем или шлемофон според употребата на електроинструмента, намалява риска от нараняване.
- Избягване на погрешно задействане. Уверете се, че електроинструмента е изключен, преди да го включите към електроизточника и/или батериите, преди да го вдигнете или пренасяте. Пренасянето на електроинструмента с поставен пръст върху бутона за включване и свързването на включен уред към захранващия източник може да доведат до инциденти.
- Премахнете всички ключове за настройка или гаечни ключове преди да включите електроинструмента. Оставени на въртяща се част на уреда ключове може да доведат до наранявания.
- Избягвайте необичайна стойка на тялото. Винаги внимавайте да стоите стабилно и постоянно пазете равновесие. Това прави възможен по-добрия контрол над електроинструмента в непредвидени ситуации.
- Носете подходящо облекло. Не носете широки дрехи или бижута. Внимавайте косите, дрехите и ръкавиците да не попадат в зоната на движещи се детайли. Широки дрехи, бижута и дълги коси могат да се заплетат в движещи се детайли.
- Ако има приспособления за изсмукване и събиране на прах, свържете същите и ги използвайте съгласно предписанията. Използването на прахоуловител предотвратява опасностите предизвикани от прах.

4) Употреба и поддръжка на електроинструменти

- Не претоварвайте уреда. Използвайте електроинструмента предназначен за съответната употреба. С подходящия електроинструмент ще работите най-добре и безопасно, когато го използвате за целта, за която е предназначен от производителя.
- Не използвайте електроинструмент, който не може да се включи и изключи от прекъсвача. Всеки електроинструмент, който не може да бъде включен или изключен представлява опасност и трябва да бъде отремонтиран.
- Изключете щепсела от контакта и/или батериите от уреда, преди да започнете настройките по електроинструмента, смяна на аксесоари или да приберете уреда за съхранение. Тези превантивни мерки за безопасност предотвратяват риска електроинструмента да бъде включен по невнимание.
- Съхранявайте електроинструменти, които не се използват, извън зона на достъп от деца. Не позволявайте използването на уреда от лица, които не са запознати с експлоатацията на електроинструмента или с настоящите инструкции. Електроинструментите са опасни в ръцете на неопитни потребители.
- Поддържайте електроинструментите в изправност. Уверете се, че подвижните части функционират безотказно и не са блокирани, и че няма счупени или повредени детайли, които нарушават функционирането на електроинструмента. Погрижете се преди употреба на уреда повредените детайли да бъдат ремонтирани. Множество инциденти се причиняват от недостатъчно добре поддържани електроинструменти.
- Поддържайте режещи инструменти наточени и чисти. Правилно поддържаните режещи инструменти с остри режещи ръбове не се изнасят толкова бързо и се използват по-лесно.
- Използвайте електроинструмента, неговите аксесоари, нож и др. само съгласно тези инструкции. Съблюдавайте работните условия и работата, която трябва да бъде извършена. Използването на електроинструменти не по предназначение може да доведе до опасни ситуации.

5) Сервиз

Електроинструментите да се ремонтират само от квалифицирани специалисти и само с оригинални резервни части. Така се гарантира, че ще се запази безопасността на електроинструмента.

Указания по техника на безопасност за ножиците за жив плет:

- Внимавайте в зоната на режещите остриета да не попадат части на тялото. Когато ножът се движи не премахвайте отрязания материал или не дръжте материала, който ще режете. Премахнете заседнал материал само при изключен уред. Един момент невнимание при работа с ножицата за жив плет може да причини тежки наранявания.
- Носете ножицата за жив плет за дръжката, когато режещият нож вече не се движи. По време на транспортиране или съхранение на ножицата за жив плет трябва да бъде поставен защитния капак на ножа. Правилната употреба на уреда предотвратява риска от нараняване от ножа.
- Дръжте електроинструмента само за изолираните ръкохватки, защото режещите остриета може да попаднат в съприкосновение със скрити електропроводи или със собствения захранващ кабел. Контактът на режещите остриета с електропровод под напрежение може да постави металните детайли на уреда под напрежение и да доведе до токов удар.
- Дръжте кабела далеч от зоната на рязане. По време на работния процес кабелът може да се скрие в плета и да бъде срянан по невнимание.

Допълнителни указания по техника на безопасност

Безопасност на работната област

Използвайте уреда само за целите и по начина, описани в тези инструкции.

Операторът или потребителят носи отговорност за нещастни случаи или опасности за други хора или тяхното имущество.

По време на работа и транспортиране обърнете специално внимание на опасността за другите хора.

Опасност от спъване. По време на работа обърнете внимание на кабела.

Внимание! Когато носите антифони и поради генерирания шум от продукта, операторът може да не забележи приближаващите хора.

Не използвайте продукта, когато наблюдава буря.

Не използвайте продукта близо до вода.

Безопасност на електрическите уреди



ОПАСНОСТ! Сърдечен арест!

Този продукт образува електромагнитно поле по време на работа. Това поле може при определени обстоятелства да окаже влияние върху начина на функциониране на активни или пасивни медицински импланти. За да се изключи риска от ситуации, които биха могли да доведат до тежки или смъртоносни наранявания, лицата с медицински имплант трябва, преди употреба на този продукт, да се консултират със своя лекар и производителя на импланта.

Продуктът трябва да бъде захранен с електричество през автоматичен прекъсвач, действащ при повреда или изтичане на ток (RCD) с номина-

лен ток на изключване от максимум 30 mA. Проверявайте устройството за остатъчен ток (R.C.D.) при всяко използване.

Преди употреба проверете кабела за повреда и го сменете, ако има признаци на повреда или износване.

Ако се налага смяна на захранващия шнур, това трябва да се извърши от производителя или негов агент с цел да се избегне опасност за безопасността.

Не използвайте продукта, ако електрическите кабели са повредени или износени.

Ако кабелът има сръзвания или ако изолацията е повредена, незабавно изключете продукта от електрозахранващата мрежа. Не докосвайте електрическия кабел, преди да изключите електрозахранването.

Вашият електрически кабел не трябва да бъде заплетен – заплетените кабели могат да прегреят и да намалят ефективността на вашия продукт.

Винаги изключвайте захранващия кабел, преди да извадите даден щепсел, кабелен конектор или удължителен кабел.

Изключете, извадете щепсела от захранващата мрежа и прегледайте електрическия кабел за повреди или износване, преди да навиете кабела, с цел съхранение. Не ремонтирайте повреден кабел, изпратете продукта до следващия сервизен център на GARDENA или до дилър, упълномощен от GARDENA.

Винаги навивайте кабела внимателно, без да допускате прегъвания.

Използвайте уреда само в електрическа мрежа за променлив ток с номинално напрежение като обозначеното на етикета с данни на уреда.

Не свързвайте масата към каквато и да е част на продукта.

При случайно стартиране на продукта, когато захранващият щепсел е свързан, изключете захранването. Свържете се със сервиз на GARDENA, за да проверите продукта.

Кабели

Ако използвате удължителни кабели, те трябва да са в съответствие с минималните сечения в таблицата по-долу:

Напрежение	Дължина на кабела	Напречно сечение
220 – 240 V/50 Hz	До 20 м	1,5 мм ²
220 – 240 V/50 Hz	20 – 50 м	2,5 мм ²

- Захранващи и удължителни кабели се предлагат във вашия местен упълномощен сервизен център.
- Използвайте само удължителни кабели, предназначени за използване на открито и които отговарят на една от следните спецификации: Обикновен каучук (60245 IEC 53), обикновено PVC (60227 IEC 53) или обикновено PCP (60245 IEC 57).
- Ако късият кабел е повреден, той трябва да бъде заменен от производителя, неговия сервизен агент или подобен квалифициран персонал, за да се избегне опасност.

Лична безопасност

ОПАСНОСТ! Опасност от задушаване!

Дребни детайли могат лесно да бъдат погълнати. Полиетиленовата торба представлява опасност от задушаване за малките деца. Дръжте малките деца далеч, когато сглобявате продукта.

Дребни детайли могат лесно да бъдат погълнати. Полиетиленовата торба представлява опасност от задушаване за малките деца. Дръжте малките деца далеч, когато сглобявате продукта.

Винаги носете подходящо облекло, защитни ръкавици и солидни обувки.

Избягвайте контакт с маслото на ножовете, ако сте алергични към него.

Внимателно разглеждайте участъка, в който ще се използва уредът, и премахвайте всички кабели и други чужди тела.

Винаги дръжте правилно продукта с две ръце и за двете ръкохватки.

Преди да използвате продукта и след всеки удар, проверявайте за признаци на износване и повреди и при необходимост извършете съответните поправки.

Никога не се опитвайте да използвате некомплектован уред или такъв с неотризираните модификации.

Употреба и грижа за електрическия инструмент

Трябва да знаете как да спрете уреда бързо при възникване на непредвидена ситуация.

Никога не дръжте уреда за предпазителя.

Не използвайте продукта, ако предпазните средства (защитен капак, бързо спиране на ножовете) са повредени.

Не използвайте стълби, когато работите с продукта.

Изключете захранващия кабел:

- преди оставяне на уреда без наблюдение за известно време.
- преди почистване на залушване.
- преди проверка, почистване или работа по уреда.
- ако ударите предмет. Не използвайте продукта, докато не сте сигурни, че целият продукт е в безопасна среда на работа.
- ако продуктът започне да вибрира по необичаен начин. Извършете незабавна проверка. Прекалените вибрации могат да причинят наранявания.
- преди предаване на уреда на друго лице.

Използвайте продукта само между 0 – 40°C.

Поддръжка и съхранение

Контузия!

Не докосвайте ножовете.

→ Изключете продукта от захранването и плъзнете защитния капак върху ножовете, когато приключите или прекъснете работа.

Поддържайте всички гайки, болтове и винтове добре затегнати, за да бъдете сигурни, че уредът е в безопасно работно състояние.

Ако продуктът загрее по време на работа, оставете го да се охлади преди съхранение.

2. МОНТАЖ

ОПАСНОСТ! Контузия!

Риск от порязване ако продуктът се включи неволно.

→ Изключете продукта от захранването и плъзнете защитния капак върху ножовете преди монтаж.

Монтаж на предната ръкохватка [фиг. A1]:

- Натиснете предната ръкохватка ① в отвора на продукта. Уверете се, че предната ръкохватка ① е на мястото си и отворът на ръкохватките е изравнен с отвора с резба.
- Поставете двата винта ② в отворите с резба на продукта. Не натискайте стартерния бутон ③, докато правите това.
- Затегнете и двата винта ② с отвертка. Уверете се, че винтовете ② са напълно затегнати и стартерният бутон ③ може да бъде натиснат докрай.

3. ОБСЛУЖВАНЕ

ОПАСНОСТ! Контузия!

Риск от порязване ако продуктът се включи неволно.

→ Изключете продукта от захранването и плъзнете защитния капак върху ножовете преди свързване или транспортиране на продукта.

За свързване на ножиците за кастрене на жив плет [фиг. O1]:

ОПАСНОСТ! Опасност от електрически удар!

За да избегнете повреда на захранващия кабел ③, удължителният кабел ④ трябва да се вкара в устройството за заключване на кабела ⑤.

→ Преди работа с продукта поставете удължителния кабел ④ в устройството за заключване на кабела ⑤.

→ Никога не дръжте защитния капак, когато свързвате продукта.

- Прекарайте удължителния кабел ④, поставете примката в устройството за заключване на кабела ⑤ и дръпнете силно.
- Свържете щепсела ⑥ на продукта в контакта ⑦ на удължителния кабел.
- Включете удължителния кабел ④ в електрически контакт от 230 V.

Работни позиции:

Продуктът може да работи в 3 положения.

- Странично кастрене [фиг. O2]
- Високо кастрене [фиг. O3]
- Ниско кастрене [фиг. O4]

За стартиране на ножиците за кастрене на жив плет [фиг. O5]:

ОПАСНОСТ! Контузия!

Опасност от нараняване, ако продуктът не спре, когато освободите стартерния бутон.

→ Не шунтирайте приспособленията за безопасност или превключвателите. Например не свързвайте стартерния бутон ⑨/⑩ към ръкохватката.

Включване:

Продуктът е оборудван с приспособление за безопасност за две ръце (2 стартерни бутона), за да се предотврати неволно включване на продукта.

1. Свалете защитния капак от ножовете.
2. Хванете предната ръкохватка ⑨ с една ръка и натиснете стартерния бутон ⑨.
3. Хванете главната ръкохватка ⑩ с другата ръка и натиснете стартерния бутон ⑩.
Продуктът ще стартира.

Спиране:

1. Освободете двата стартерни бутона ⑨/⑩.
2. Плъзнете защитния капак върху ножовете.

4. ТЕХНИЧЕСКО ОБСЛУЖВАНЕ



ОПАСНОСТ! Контузия!

Риск от порязване ако продуктът се включи неволно.

→ Изключете продукта от захранването и плъзнете защитния капак върху ножовете преди извършване на техническа поддръжка.

Почистване на ножицата за жив плет:



ОПАСНОСТ! Електрически удар!

Опасност от нараняване и риск от повреда на продукта.

→ Не почиствайте продукта с вода или водна струя (особено водна струя под налягане).

1. Почиствайте продукта с мокра кърпа.
2. Почиствайте отворите за въздушен поток с мека четка (не използвайте отвертка).
3. Смажете ножовете с масло с нисък вискозитет (напр. масло за техническа поддръжка GARDENA арт. 2366). Избягвайте контакт с пластмасовите части.

5. СЪХРАНЕНИЕ

Сваляне от експлоатация:

Продуктът трябва да бъде съхраняван на недостъпно за деца място.

1. Изключете продукта от електрозахранващата мрежа.
2. Почистете продукта (вижте 4. ТЕХНИЧЕСКО ОБСЛУЖВАНЕ) и плъзнете предпазния капак върху ножовете.
3. Съхранявайте продукта в място, където не се образува скреж, преди началото на зимата.

Изхвърляне:

(съгласно Директива 2012/19/EC/S.I. 2013 No. 3113)



Продуктът не трябва да бъде изхвърлян заедно с обикновените битови отпадъци. Той трябва да бъде изхвърлен съгласно действащите местни разпоредби за опазване на околната среда.

ВАЖНО!

→ Изхвърлете продукта на или чрез Вашия местен събирателен пункт за рециклиране.

6. ОТСТРАНЯВАНЕ НА ПОВРЕДИ



ОПАСНОСТ! Контузия!

Риск от порязване ако продуктът се включи неволно.

→ Изключете продукта от захранването и плъзнете защитния капак върху ножовете преди отстраняване на неизправности.

Проблем	Възможна причина	Отстраняване
Продуктът не стартира	Удължителният кабел е изключен или повреден.	→ Свържете удължителния кабел или ако е необходимо го сменете.
	Ножът е блокирал.	→ Отстранете препятствието.
Продуктът не може да бъде спрян.	Стартерният бутон е заседнал.	→ Изключете захранването и разхлабете стартерния бутон.

Проблем	Възможна причина	Отстраняване
Живият плет не е подкастриран чисто	Ножовете са затыпени или повредени.	→ Ножовете трябва да бъдат сменени от сервиз на GARDENA.



УКАЗАНИЕ: Моля, при други повреди се обръщайте към Вашия сервизен център на GARDENA. Ремонт трябва да бъдат изпълнявани само от сервизния център на GARDENA, както и от специализираните търговци, които са оторизирани от GARDENA.

7. ТЕХНИЧЕСКИ ДАННИ

Електрически хросторез за жив плет	Мярка	Стойност (Арт. 9833)	Стойност (Арт. 9834)	Стойност (Арт. 9835)
Номинална мощност	W	550	600	700
Напрежение на мрежата	V	230	230	230
Честота на мрежата	Hz	50	50	50
Ходове	1/мин.	3400	3400	3400
Дължина на ножовете	см	50	55	65
Разстояние между зъбите на ножовете	мм	27	27	27
Тегло	kg	3,6	3,7	3,9
Ниво на шум при налягане $L_{pA}^{(1)}$	dB (A)	84	85	87
Риск k_{pA}		3	3	3
Ниво на шум при работа $L_{WA}^{(2)}$	dB (A)	97 / 99	96 / 97	97 / 99
Риск k_{WA}		1,11	0,99	1,69
Вибрации на ръката $a_{vhw}^{(1)}$	m/s ²	2,6	3,1	3,1
Риск k_a		1,5	1,5	1,5

Метод на измерване съгласно: ¹⁾ EN 60745-2-15 ²⁾ RL 2000/14/EC / S.I. 2001 No. 1701



УКАЗАНИЕ: Посочената стойност на емисиите на вибрации се измерва съгласно стандартизиран метод за изпитване и може да бъде използвана за сравняване на електроинструменти помежду им. Тази стойност може да бъде използвана и за предварителна оценка на експозицията. Стойността на емисиите на вибрациите може да варира по време на действителната употреба на електроинструмента.

8. АКСЕСОАРИ

Масло за техническа поддръжка GARDENA	Удължава експлоатационния срок на ножовете.	Арт. 2366
Събирателна торба GARDENA Cut&Collect ComfortCut/PowerCut	Лесно и удобно събиране на изрязания материал.	Арт. 6002

9. СЕРВИЗ/ГАРАНЦИЯ

Сервиз:

Моля, свържете се чрез адреса на обратната страна.

Гаранционна карта:

В случай на гаранционен иск Вие не дължите заплащане за оказаните услуги.

GARDENA Manufacturing GmbH предоставя за всички оригинални нови продукти GARDENA 2 години гаранция от датата на закупуване при търговеца, ако продуктите са били използвани само за лични нужди. Гаранцията на производителя не важи за продукти, придобити на вторичен пазар. Тази гаранция се отнася за всички сериозни дефекти на продукта, които са следствие от дефект в материала или производствен дефект. Тази гаранция се изпълнява чрез предоставяне на напълно функционален продукт за подмяна или чрез ремонт на повредения продукт, изпратен до нас безплатно; ние си запазваме правото да избираме между тези възможности. Тази услуга подлежи на следните разпоредби:

- Продуктът е използван по предназначение съгласно препоръките в инструкциите за работа.
- Не са правени опити за отваряне или ремонт на продукта от купувача или от трето лице.
- За експлоатацията са използвани само оригинални резервни и бързоизносващи се детайли на GARDENA.
- Представяне на касовия бон.

Нормалното износване на части и компоненти (например по ножове, детайлите за закрепване на ножове, турбини, осветителни тела, клиновидни и зъбчати ремъци, работни колела, въздушни филтри, запалителни свещи), визуалните промени, както и износващи се части и компоненти, са изключени от гаранцията.

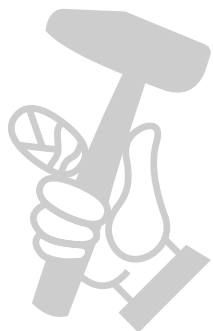
Тази гаранция на производителя се ограничава до доставката за замяна и ремонта съгласно горните условия. Други претенции срещу нас като производител, като например обезщетение за щети, не се основават на гаранцията на производителя. Тази гаранция на производителя разбира се **не** покрива действащите законови и договорни гаранционни претенции спрямо дилъра/търговеца.

Гаранцията на производителя подлежи на законодателството на Федерална република Германия.

В случай на гаранция, моля, изпратете дефектния продукт заедно с копие на касовия бон за закупуване и описание на повредата, с платени пощенски такси до посочения адрес на сервиз на GARDENA.

Бързоизносващи се части:


Ножовете и ексцентричното задвижване са консумативи и не са включени в гаранцията.

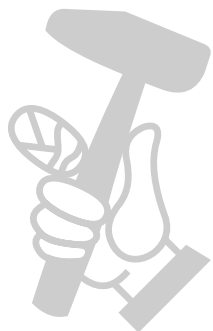


МАГАЗИН
БАШ МАЙСТОРА[®]
ПРОФЕСИОНАЛНИ РЕШЕНИЯ

EN UKCA Declaration of Conformity (only for UK)

The manufacturer: GARDENA Germany AB, PO Box 7454, S-103 92 Stockholm, Sweden hereby certifies, when leaving our factory, the unit(s) indicated below is/are in accordance with the UK Regulations, designated standards of safety and product specific designated standards. This certificate becomes void if the units are modified without our approval.

Description of the Product:	Electric Hedge Trimmer
Product type:	ComfortCut 550/50
Article Number:	9833-28
UK regulations:	S.I. 2008/1597 S.I. 2016/1091 S.I. 2012/3032 S.I. 2001/1701
Designated Standards:	EN 60745-1 EN 60745-2-15 EN ISO 12100
Authorised Representative:	Husqvarna UK Limited
Deposited Documentation:	Preston Road, Aycliffe, County Durham UK DL5 6 UP
Noise level:	9833-28: measured / guaranteed 97 dB (A) / 99 dB (A)
Aycliffe, 30.09.2021 Authorised Representative:	 John Thompson Director



МАГАЗИН МАЙСТОРА
БАШ МАЙСТОРА
ПРОФЕСИОНАЛНИ РЕШЕНИЯ

Deutschland / Germany

GARDENA
Manufacturing GmbH
Central Service
Hans-Lorenser-Straße 40
D-89079 Ulm
Produktfragen:
(+49) 731 490-123
Reparaturen:
(+49) 731 490-290
service@gardena.com
http://www.gardena.com

Albania

KRAFT SHPK
Autostrada Tirane-Durres
Km 7
1051 Tirane

Argentina

ROBERTO C. RUMBO S.R.L.
Predio Norlog
Lote 7
Benavidez. ZC:1621
Buenos Aires
ventas@rubmosrl.com.ar

Australia

Husqvarna Australia Pty. Ltd.
Locked Bag 5
Central Coast BC
NSW 2252
Phone: (+61) (0) 2 4352 7400
customer.service@
husqvarna.com.au

Austria / Österreich

Husqvarna Austria GmbH
Industriezeile 36
4010 Linz
Tel.: (+43) 732 77 01 01-485
service.gardena@
husqvarnagroup.com

Azerbaijan

Firm Progress
a. Aliyev Str. 26A
1052 Baku

Belarus

Private Enterprise
"Master Garden"
Minsk
Sharangovich str., 7a
Phone: (+375) 17 257-00-33
Mob.: (+375) 29 676-16-09
mg@mastergarden.by

Belgium

Husqvarna Belgium nv
Gardena Division
Leuvensesteenweg 542
Planet II E
1930 Zaventem
België

Bosnia / Herzegovina

SILK TRADE d.o.o.
Industrijska zona Bukva bb
74260 Tešanj

Brazil

Husqvarna do Brasil Ltda
Av. Francisco Matarazzo,
1400 – 19º andar
São Paulo – SP
CEP: 05001-903
Tel: 0800-112252
marketing.br@husqvarna@
husqvarna.com.br

Bulgaria

AGROLAND България АД
бул. 8 Декември, №13
Офис 5
1700 Студентски град
София
Тел.: (+359) 2466 69 10
info@agroland.eu

Canada / USA

GARDENA Canada Ltd.
100 Summerlea Road
Brampton, Ontario L6T 4X3
Phone: (+1) 905 792 93 30
info@gardenacanada.com

Chile

REPRESENTACIONES
JCE S.A.
Av. Del Valle Norte 857,
Piso 4
Santiago RM
Phone: (+56) 2 24142560
contacto@jce.cl

China

Husqvarna (Shanghai)
Management Co., Ltd.
富世华 (上海) 管理有限公司
3F, Benq Square B,
No207, Song Hong Rd.,
Chang Ning District,
Shanghai
PRC. 200335
上海市长宁区淞虹路207号明
基广场B座3楼, 邮编: 200335

Colombia

Husqvarna Colombia S.A.
Calle 18 No. 68 D-31, zona
Industrial de Montevideo
Bogotá, Cundinamarca
Tel. 571 2922700 ext. 105
jairo.salazar@
husqvarna.com.co

Costa Rica

Compania Exim
Euroberoamericana S.A.
Los Colegios, Moravia,
200 metros al Sur del Colegio
Saint Francis – San José
Phone: (+506) 297 68 83
exim_euro@racsa.co.cr

Croatia

Husqvarna Austria GmbH
Industriezeile 36
4010 Linz
Tel.: (+43) 732 77 01 01-485
service.gardena@
husqvarnagroup.com

Cyprus

Med Marketing
17 Digeni Akrita Ave
P.O. Box 27017
1641 Nicosia

Czech Republic

Husqvarna Česko s.r.o.
Türkova 2319/5b
149 00 Praha 4 – Chodov
Bezplatná infolinka:
800 100 425
servis@cz.husqvarna.com

Denmark

GARDENA DANMARK
Lejrvej 19, st.
3500 Værløse
Tlf.: (+45) 7026 4770
husqvarna@husqvarna.dk
www.gardena.com/dk

Dominican Republic

BOSQUESA, S.R.L
Carretera Santiago Licey
Km. 5 ½
Esquina Copal II.
Santiago
Dominican Republic
Phone: (+809) 736-0333
joserbosquesa@claro.net.do

Ecuador

Husqvarna Ecuador S.A.
Arupos E1-181 y 10 de
Agosto Quito, Pichincha
Tel. (+593) 22800739
francisco.jacome@
husqvarna.com.ec

Estonia

Husqvarna Eesti OÜ
Valdeku 132
EE-11216 Tallinn
info@gardena.ee

Finland

Oy Husqvarna Ab
Gardena Division
Lautatarhankatu 8 B/PL 3
00581 HELSINKI
www.gardena.fi

France

Husqvarna France
9/11 Allée des pierres mayettes
92635 Gennevilliers Cedex
France
http://www.gardena.com/fr
N° AZUR: 0 810 00 78 23
(Prix d'un appel local)

Georgia

Transporter LLC
113b Beliasvili street
0159 Tbilisi, Georgia

Service Address and Importer to Great Britain

Husqvarna UK Ltd
Preston Road
Aycliffe Industrial Park
Newton Aycliffe
County Durham
DL5 6UP
info.gardena@
husqvarna.co.uk

Greece

Π. ΠΑΠΑΔΟΠΟΥΛΟΣ ΑΕΒΕ
Λεωφ. Αθηνών 92
Αθήνα
T.K.104 42
Ελλάδα
Τηλ. (+30) 210 51 93 100
info@papadopoulos.com.gr

Hungary

Husqvarna Magyarország Kft.
Ezred u. 1-3
1044 Budapest
Telefon: (+36) 1 251-4161
vevoszolgalat.husqvarna@
husqvarna.hu

Iceland

BYKO ehf.
Bildshófa 20
110 Reykjavik

Ireland

Husqvarna UK Ltd
Preston Road
Aycliffe Industrial Park
Newton Aycliffe
County Durham
DL5 6UP
info.gardena@
husqvarna.co.uk

Italy

Husqvarna Italia Spa
Centro Direzionale Planum
Via del Lavoro 2, Scala B
22036 ERBA (CO)
Tel. (+39) 031.4147700
assistenza.italia@
it.husqvarna.com

Japan

Husqvarna
Zenoah Co. Ltd. Japan
1-9 Minamidai, Kawagoe
350-1165 Saitama
Japan
gardena-jp@
husqvarnagroup.com

Kazakhstan

LAMED Ltd.
155/1, Tazhibayevoi Str.
050060 Almaty
IP Schmidt
Abayavenue 3B
110 005 Kostanay

Korea

Kyung Jin Trading CO.,LTD.
107-4, SunDuk Bld.,
YangJae-dong,
Seocho-gu,
Seoul, (zipcode: 137-891)
Phone: (+82) (0)2 574-6300

Latvia

Husqvarna Latvija SIA
Ulbrokas 19A
LV-1021 Riga
info@gardena.lv

Lithuania

UAB Husqvarna Lietuva
Ateities pl. 77C
LT-52104 Kaunas
info@gardena.lt

Luxembourg

Magasins Jules Neuberg
39, rue Jacques Stas
Luxembourg-Gasperich 2549
Case Postale No. 12
Luxembourg 2010
Phone: (+352) 40 14 01
api@neuberg.lu

Mexico

AFOSA
Av. Lopez Mateos Sur # 5019
Col. La Calma 45070
Zapopan, Jalisco
Mexico
Phone: (+52) 33 3818-3434
icornejo@afosa.com.mx

Moldova

Convel S.R.L.
290A Muncesti Str.
2002 Chisinau

Netherlands

Husqvarna Nederland B.V.
GARDENA Division
Postbus 50131
1305 AC ALMERE
Phone: (+31) 36 521 00 10
info@gardena.nl

Neth. Antilles

Jonka Enterprises N.V.
Sta. Rosa Weg 196
P.O. Box 8200
Curaçao
Phone: (+599) 9 767 66 55
pgm@jonka.com

New Zealand

Husqvarna New Zealand Ltd.
PO Box 76-437
Manukau City 2241
Phone: (+64) (0) 9 9202410
support.nz@husqvarna.co.nz

Norway

Husqvarna Norge AS
Gardena Division
Trøskenveien 36
1708 Sarpsborg
info@gardena.no

Peru

Husqvarna Perú S.A.
Jr. Ramón Cárcamo 710
Lima 1
Tel: (+51) 1 3320400 ext. 416
juan.remuzgo@
husqvarna.com

Poland

Husqvarna
Poland Spółka z o.o.
ul. Wysockiego 15 b
03-371 Warszawa
Phone: (+48) 22 330 96 00
gardena@husqvarna.com.pl

Portugal

Husqvarna Portugal, SA
Lagoa - Albarraque
2635 - 595 Rio de Mouro
Tel.: (+351) 21 922 85 30
Fax : (+351) 21 922 85 36
info@gardena.pt

Romania

Madex International Srl
Soseaua Odaii 117- 123,
RO 013603 București, S1
Phone: (+40) 21 352.76.03
madex@ines.ro

Russia / Россия

ООО „Хускварна“
141400, Московская обл.,
г. Химки,
улица Ленинградская,
владение 39, стр.6
Бизнес Центр
„Химки Бизнес Парк“,
помещение ОВ02_04
http://www.gardena.ru

Serbia

Domel d.o.o.
Autoput za Novi Sad bb
11273 Belgrade
Phone: (+381) 1 18 48 88 12
miroslav.jejina@domel.rs

Singapore

Hy-Ray PRIVATE LIMITED
40 Jalan Pemimpin
#02-08 Tat Ann Building
Singapore 577185
Phone: (+65) 6253 2277
shiyang@hyray.com.sg

Slovak Republic

Husqvarna Česko s.r.o.
Türkova 2319/5b
149 00 Praha 4 – Chodov
Bezplatná infolinka: 800 154 044
servis@sk.husqvarna.com

Slovenia

Husqvarna Austria GmbH
Industriezeile 36
4010 Linz
Tel.: (+43) 732 77 01 01-485
service.gardena@
husqvarnagroup.com

South Africa

Husqvarna South Africa (Pty) Ltd
Postnet Suite 250
Private Bag X6,
Cascades, 3202, South Africa
Phone: (+27) 33 846 9700
info@gardena.co.za

Spain

Husqvarna España S.A.
Calle de Rivas nº 10
28052 Madrid
Phone: (+34) 91 708 05 00
atencioncliente@gardena.es

Suriname

Deto Handelsmaatschappij N.V.
Kernkampweg 72-74
P.O.Box: 12782
Paramaribo – Suriname
South America
Phone: (+597) 438050
www.deto.sr

Sweden

Husqvarna AB/
GARDENA Sverige
Drottninggatan 2
561 82 Huskvarna Sverige

Switzerland / Schweiz

Husqvarna Schweiz AG
Consumer Products
Industriestrasse 10
5506 Mägenwil
Phone: (+41) (0) 62 887 37 90
info@gardena.ch

Turkey

Poland Spółka z o.o.
Mümessilik A.Ş
Yunus Mah. Adil Sok. No:3
Ic Kapi No: 1 Kartal
34873 Istanbul
Phone: (+90) 216 38 93 939
info@dstbahce.com.tr

Ukraine / Україна

ТОВ «Хускварна Україна»
вул. Васильківська, 34,
офіс 204-г
03022, м. Київ
Тел. (+38) 0 800 504 804
info@gardena.ua

Uruguay

FELI SA
Entre Ríos 1083 CP 11800
Montevideo – Uruguay
Tel: (+598) 22 03 18 44
info@felisa.com.uy

Venezuela

Corporación Casa y Jardín C.A.
Av. Caroní, Edif. Trezmen, PB.
Colinas de Bello Monte.
1050 Caracas.
Tlf: (+58) 212 992 33 22
info@casayjardin.net.ve

9833-20.960.06/0821
© GARDENA Manufacturing GmbH
D-89079 Ulm
http://www.gardena.com