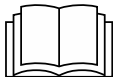
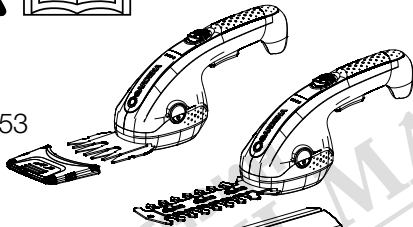


GARDENA®



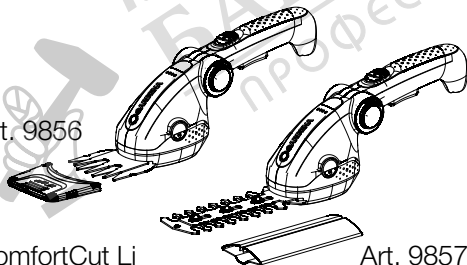
Art. 9853



ClassicCut Li

Art. 9854

Art. 9856



ComfortCut Li

Art. 9857

SK **Návod na obsluhu**

Akumulátorové nožnice na trávu a kroviny

EL **Οδηγίες χρήσης**

Ψαλίδι μπαταρίας για χόρτα και θάμνους

RU **Инструкция по эксплуатации**

Аккумуляторные ножницы для газонов и кустарников

SL **Navodilo za uporabo**

Akumulatorske škarje za travo in grmovje

HR **Upute za uporabu**

Baterijske škare za travu i grmlje

SR/ BS **Uputstvo za rad**

Baterijske makaze za travu i žbunje

UK **Інструкція з експлуатації**

Акумуляторні ножиці для газонів і кущів

RO **Instrucțiuni de utilizare**

Foarfecă cu acumulator pentru gazon și pentru arbuști

TR **Kullanma Kılavuzu**

Akülü çim ve çalı makası

BG **Инструкция за експлоатация**

Акумулаторна ножица за трева и храсти

SQ **Manual përdorimi**

Prerëse bari dhe shkurresh me bateri

ET **Kasutusjuhend**

Akuga muru- ja põõsakäärid

LT **Eksplotavimo instrukcija**

Akumulatorinės žolės ir kūmų žirkklės

LV **Lietošanas instrukcija**

Zāles un krūmu šķēres ar akumulatoru

SK

EL

RU

SL

HR

SR/
BS

UK

RO

TR

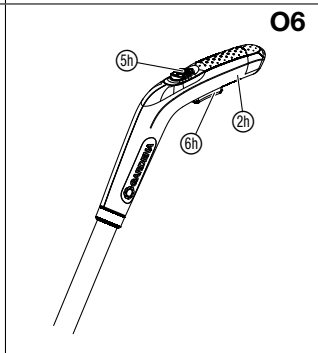
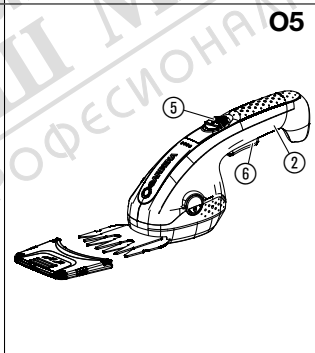
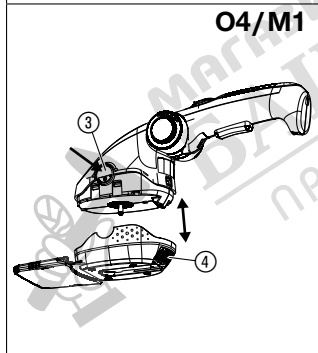
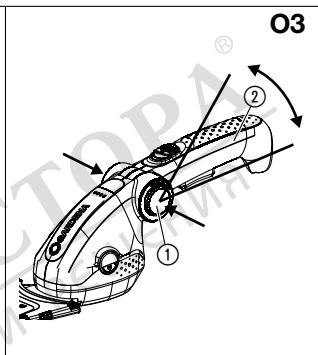
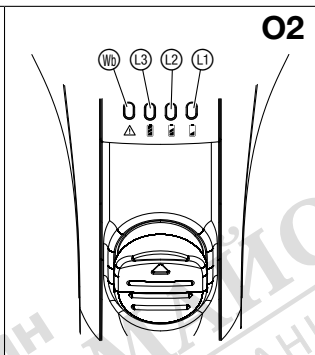
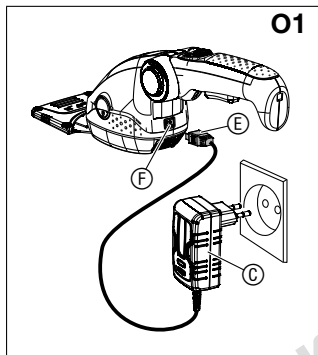
BG

SQ

ET

LT

LV



GARDENA Акумулаторна ножица за трева и храсти

ClassicCut Li / ComfortCut Li

1. ТЕХНИКА НА БЕЗОПАСНОСТ	139
2. ОБСЛУЖВАНЕ	147
3. ТЕХНИЧЕСКО ОБСЛУЖВАНЕ	149
4. СЪХРАНЕНИЕ	149
5. ОТСТРАНЯВАНЕ НА ПОВРЕДИ	150
6. ТЕХНИЧЕСКИ ДАННИ	151
7. АКЕСОАРИ	152
8. СЕРВИЗ/ГАРАНЦИЯ	153

Превод на оригиналната инструкция.



Продуктът не е предназначен да бъде използван от лица (включително деца) с ограничени физически, сетивни или умствени способности или недостатъчен опит и/или знания, освен ако те не са под надзора на упълномощено за тяхната безопасност лице или са инструктирани от него как да използват продукта. Децата трябва да бъдат наблюдавани, за да се уверите, че не си играят с продукта. Препоръчваме използва-

нето на продукта да се извършва от лица над 16 годишна възраст.

Употреба по предназначение с нож за трева:

Акумулаторната ножица за трева GARDENA е предназначена за кастрене на кантове на тревни площи и прецизно оформяне на храсти, най-вече чимшир в лични и хоби градини.

Употреба по предназначение с нож за храсти:

Акумулаторната ножица за храсти GARDENA е предназначена за подрязване на единични храсти и пълзящи растения в лични и хоби градини.

Продуктът не е предназначен за продължителна употреба.

ОПАСНОСТ! Контузии!

Не използвайте продукта за раздробяване на окосения материал или за компостиране.

С ножа за храсти Арт. 9863, Акумулаторната ножица не е подходяща за косене на морави/краища на морави.

1. ТЕХНИКА НА БЕЗОПАСНОСТ

ВАЖНО!

Прочетете внимателно инструкцията за експлоатация и я запазете за бъдещи справки.

Символи върху продукта:



Прочетете инструкцията за експлоатация.



Внимание! Режещият инструмент продължава да се движи след изключване на електромотора.



Дръжте трети лица на разстояние.



Носете защитни очила.



Опасност – дръжте ръцете далеч от ножа.



Не излагайте на дъжд.



За зарядното устройство: Незабавно изключете щепсела от контакта, ако кабелът е повреден или прекъснат.

Общи указания по техника на безопасност

Общи указания по техника на безопасност за ножиците за храсти



ПРЕДУПРЕЖДЕНИЕ!

Прочетете всички указания по техника на безопасност и инструкции. Ако не бъдат спазени указанията по техника на безопасност и инструкциите, съществува опасност от токов удар, пожар и/или от тежки наранявания.

Запазете всички указания по техника на безопасност и инструкции за бъдеща употреба. Понятието „електроинструмент“ в указанията по техника на безопасност се отнася за електрически инструменти, захранвани от електрическата мрежа (със захранващ кабел), и електрически инструменти, захранвани от акумулаторни батерии (без захранващ кабел).

1) Безопасност на работното място

а) Внимавайте около работното място да бъде чисто и добре осветено.

Безпорядък или лошо осветени работни зони могат да доведат до контузии.

б) Не използвайте електроинструменти в области с опасност от експлозия, като напр. в близост до запалими течности, газове или прах.

Електроинструментите произвеждат искри, които могат да предизвикат запалване на прах или димни газове.

в) Когато използвате електроинструмент, дръжте деца и други лица на разстояние. Отклоняване на вниманието може да доведе до загуба на контрола над инструмента.

2) Безопасност на електрическите уреди

а) Щепселът на електроинструмента трябва да е произведен за използвания електрически контакт. Щепселът не трябва да бъде модифициран в никакъв случай. Не използвайте преходни щепсели за заземени електроинструменти. Оригиначните щепсели и подходящите контакти предотвратяват риска от токов удар.

б) Избягвайте контакт на тялото със заземени повърхности, като тръби, отоплителни тела, печки и хладилници. Когато тялото Ви е заземено, съществува повишен риск от токов удар.

в) Електроинструментите не трябва да се излагат на дъжд или влага. Вода, влязла в електроинструмент, повишава риска от токов удар.

г) Не използвайте кабели за да пренасяте електроинструмента или да го теглите или да извадите щепсела. Дръжте кабели далеч от топлина, масло, остри ръбове и подвижни части на уреда.

Повредени или заплетени кабели повишават риска от токов удар.

д) Използвайте подходящ удължителен кабел, когато използвате електроинструмента на открито.

Използването на удължителен кабел, подходящ за употреба на открито, предотвратява риска от токов удар.

е) Ако не може да се избегне използването на електроинструмент на влажно място, уредът трябва да бъде защитен посредством автоматичен предпазител. Използването на автоматичен предпазител предотвратява риска от токов удар.

3) Лична безопасност

а) Бъдете бдителни, внимавайте за това, което правите и постъпвайте разумно, когато боравите с електроинструмент. Не използвайте електроинструменти, когато сте изморени или сте под влиянието на наркотици, алкохол или медикаменти.

Само момент невнимание при боравенето с електроинструмент може да доведе до тежки наранявания.

б) Носете лични предпазни средства и винаги носете защитни очила. Носенето на съответните предпазни средства, като прахова маска, стабилни предпазни обувки, защитен шлем или шлемофон според употребата на електроинструмента, намалява риска от нараняване.

в) Избягване на погрешно задействане.

Уверете се, че електроинструментът е изключен, преди да го включите към електроизточника и/или батериите, преди да го вдигнете или пренасяте.

Пренасянето на електроинструмента с поставен пръст върху бутона за включване и свързването на включен уред към захранващия източник може да доведат до инциденти.

г) Премахнете всички ключове за настройка или гаечни ключове, преди да включите електроинструмента.

Оставени на въртяща се част на уреда ключове може да доведат до наранявания.

д) Избягвайте необичайна стойка на тялото. Винаги внимавайте да стоите стабилно и постоянно пазете равновесие.

Това прави възможен по-добрия контрол над електроинструмента в непредвидени ситуации.

е) Носете подходящо облекло. Не носете широки дрехи или бижута. Внимавайте косите, дрехите и ръкавиците да не попадат в зоната на движещи се детайли.

Широките дрехи, бижутата и дългите коси могат да се заплетат в движещи се детайли.

ж) Ако има приспособления за изсмукване и събиране на прах, свържете същите и ги използвайте съгласно предписанията.

Използването на уред за изсмукване на прах предотвратява опасностите, предизвикани от прахта.

4) Употреба и поддръжка на електроинструменти

а) Не претоварвайте уреда. Използвайте електроинструмента, предназначен за съответната употреба.

С подходящия електроинструмент ще работите най-добре и безопасно, когато го използвате за целта, за която е предназначен от производителя.

б) Не използвайте електроинструмент, който не може да се включи и изключи от прекъсвача.

Всеки електроинструмент, който не може да бъде включен или изключен, представлява опасност и трябва да бъде отремонтиран.

в) Изключете щепсела от контакта и/или батериите от уреда, преди да започнете настройки по електроинструмента, смяна на аксесоари или да приберете уреда за съхранение.

Тези превантивни мерки за безопасност предотвратяват риска електроинструмента да бъде включен по невнимание.

г) Съхранявайте електроинструменти, които не се използват, извън зона на достъп от деца. Не позволявайте използването на уреда от лица, които не са запознати с експлоатацията на електроинструмента или с настоящите инструкции.

Електроинструментите са опасни в ръцете на неопитни потребители.

д) Поддържайте електроинструментите в изправност. Уверете се, че подвижните части функ-

ционират безотказно и не са блокирали, и че няма счупени или повредени детайли, които нарушават функционирането на електроинструмента. Погрижете се преди употреба на уреда повредените детайли да бъдат ремонтирани.

Множество инциденти се причиняват от недостатъчно добре поддържани електроинструменти.

е) Поддържайте режещите инструменти наточени и чисти. Правилно поддържаните режещи инструменти с остри режещи ръбове не се износват толкова бързо и се използват по-лесно.

ж) Използвайте електроинструмента, неговите аксесоари, нож и др. само съгласно тези инструкции. Съблюдавайте работните условия и работата, която трябва да бъде извършена. Използването на електроинструменти не по предназначение може да доведе до опасни ситуации.

5) Употреба и обслужване на акумулаторния инструмент

а) Зареждайте акумулаторните батерии само в зарядни устройства, които се препоръчват от производителя. За зарядно устройство, за което са предназначени определен вид акумулаторни батерии, съществува опасност от пожар, когато се използва с други акумулаторни батерии.

б) Използвайте в електроинструментите само предназначенията за тях акумулаторни батерии. Употребата на други акумулаторни батерии може да доведе до нараняване и опасност от пожар.

в) Дръжте неизползваните акумулаторни батерии далеч от кламери, монети, ключове, гвоздеи, винтове или други малки метални предмети, които биха могли да окъсят контактите. Късо съединение между контактите на акумулаторната батерия може да доведе до изгаряния или пожар.

г) При неправилно използване от акумулаторната батерия може да протече течност. Избягвайте контакта с нея. При случаен контакт изплакнете с вода. Ако течността попадне в очите, потърсете лекарска помощ.

Течността от акумулаторната батерия може да доведе до дразнене по кожата или изгаряния.

6) Сервиз

Електроинструментите да се ремонтират само от квалифицирани специалисти и само с оригинални резервни части.

Така се гарантира, че ще се запази безопасността на електроинструмента.

Указания по техника на безопасност за ножиците за жив плет:

– **Внимавайте в зоната на режещите остриета да не попадат части на тялото. Когато ножът се движи, недейте да премахвате отрязания материал или да държите материала, който ще режете. Премахвайте заседналия материал само при изключен уред.**

Един момент невнимание при работа с ножицата за жив плет може да причини тежки наранявания.

- Носете ножицата за жив плет за дръжката, когато режещият нож вече не се движи. По време на транспортиране или съхранение на ножицата за жив плет трябва да бъде поставен защитният капак на ножа.

Правилната употреба на уреда предотвратява риска от нараняване от ножа.

- Дръжте електроинструмента само за изолираните ръкохватки, защото режещите остриета може да попаднат в съприкосновение със скрити електропроводи или със собствения захранващ кабел. Контактът на режещите остриета с електропровод под напрежение може да постави металните детайли на уреда под напрежение и да доведе до токов удар.
- Дръжте кабела далеч от зоната на рязане. По време на работния процес кабелът може да се скрие в плета и да бъде срязан по невнимание.

Безопасна работа за ножиците за трева

1 Обучение

- а) Прочетете внимателно инструкцията. Запознайте се с контролните елементи и правилното използване на машината.
- б) Не позволявайте на лица, които не са запознати с тази инструкция или деца да използват тази машина. Действащите местни правилници и наредби могат да ограничават възрастта на потребителя.

- в) Трябва да се има предвид, че потребителят е отговорен за инциденти или опасност за други лица или имуществото им.

2 Подготовка

- а) Преди употреба трябва да бъдат проверени за признаци за повреда или износване захранващия и удължаващия кабел. Ако по време на употреба бъде повреден захранващия кабел, същия трябва да бъде изключен незабавно от ел. мрежа. **НЕ ДОКОСВАЙТЕ КАБЕЛА, ПРЕДИ ДА СТЕ ГО ИЗКЛЮЧИЛИ ОТ МРЕЖАТА.** Не използвайте машината, ако захранващият кабел е повреден или заплетен.
- б) Преди употреба машината трябва да бъде визуално проверена за повредени, липсващи или неправилно поставени предпазни устройства или капаци.
- в) Никога не включвайте машината, ако в близост се намират хора, особено деца, или животни.

3 Експлоатация

- а) Дръжте захранващия и удължаващия кабел далеч от режещата корда.
- б) По време на целия период на използване на машината трябва да се носят защитни очила и здрави обувки.
- в) Да се избягва използването на машината в лоши метеорологични условия, особено при опасност от мълнии.

- г) Използвайте машината само на дневна светлина или при добро изкуствено осветление.
- д) Не използвайте машината с повреден капак или защитно приспособление или без капак или защитни приспособления.
- е) Включете електродвигателя, ако ръцете и краката са извън обхвата на режещото устройство.
- ж) Винаги изключвайте машината от електрозахранването (т.р. изключване на щепсела от ел. мрежа, сваляне на блокировката или на свалящата се батерия)
- винаги, когато машината се оставя без надзор;
 - пред отстраняване на проблем с блокирала машина;
 - преди проверка, почистване или обработка на машината;
 - след контакт с чужди тела,
 - винаги, когато машината започне да вибрира необичайно.
- з) Внимавайте за нараняване по краката и ръцете от режещото приспособление.
- и) Винаги се убеждавайте, че отворите за вентилация се поддържат чисти от чужди тела.

4 Поддържане в изправност и съхранение

- а) Машината трябва да бъде изключена от електрозахранването (т.р. изключване на щепсела от ел. мрежа, сваляне на блокировката или на свалящата се батерия) преди извършването на работи по поддръжката или почистване.

- б) Да се използват само резервни части и аксесоари препоръчани от производителя.
- в) Машината трябва да бъде проверявана и поддържана редовно. Машината да бъде ремонтирана само в оторизиран сервиз.
- г) Ако машината не се използва, тя трябва да бъде съхранявана на място недостъпно за деца.

Допълнителни указания по техника на безопасност **Безопасна работа с батерии**



ОПАСНОСТ! Опасност от пожар!

По време на процеса на зареждане акумулаторният продукт, който зареждате, трябва да бъде върху незапалима, устойчива на висока температура и непроводима повърхност.

Дръжте далеч от зарядното устройство и акумулаторния продукт разяждащи, горими и леснозапалими материали.

Зарядното устройство и акумулаторният продукт не трябва да бъдат покривани по време на процеса на зареждане.

Незабавно изключете зарядното устройство от електрическата мрежа при появата на пушек или огън.

За зареждане на акумулаторната батерия използвайте само оригинално зарядно устройство на GARDENA. Използването на други зарядни устройства може да причини непоправими щети на батериите и дори да предизвика пожар.

Не зареждайте акумулаторни батерии от друга марка. Съществува опасност от пожар и експлозия!
В случай на пожар: Гасете пламъците със средства за гасене, които намаляват кислорода.



ОПАСНОСТ! Опасност от експлозия!

Пазете акумулаторните продукти от топлина и огън. Не поставяйте акумулаторни продукти върху топлинни източници и не ги излагайте продължително време на силна слънчева светлина.

Не ги използвайте в експлозивни среди, напр. в близост до запалими течности, газове или натрупване на прах. При използване на акумулаторни продукти могат да бъдат предизвикани искри, които да запалят праха или парите.

Зареждайте и използвайте акумулаторния продукт само при температура на околната среда между 0 °C и 40 °C. Оставете акумулаторната батерия да се охлади след продължителна употреба.

Проверявайте редовно кабела за зареждане за повреди и стареене (чупливост). Използвайте кабела само в безупречно състояние.

В никакъв случай не съхранявайте и не транспортирайте акумулаторния продукт при температура над 45 °C или на пряка слънчева светлина. В идеалния случай акумулаторният продукт трябва да бъде съхраняван при температура под 25 °C, за да се поддържа саморазреждането на минимум.

Не излагайте акумулаторния продукт на дъжд или влага. Ако попадне вода в акумулаторния продукт, се увеличава рискът от токов удар.

Когато акумулаторната батерия няма да се използва за по-дълъг период (през зимата), заредете батерията напълно, за да се предотврати дълбок разряд.

Не съхранявайте акумулаторния продукт в помещението, където има електростатичен разряд.

Безопасност на електрическите уреди



ОПАСНОСТ! Сърдечен арест!

Този продукт образува електромагнитно поле по време на работа. Това поле може при определени обстоятелства да окаже влияние върху начина на функциониране на активни или пасивни медицински импланти. За да се изключи рискът от ситуации, които биха могли да доведат до тежки или смъртоносни наранявания, лицата с медицински имплант трябва преди употреба на този продукт да се консултират със своя лекар и производителя на импланта.

Проверете внимателно участъка, където трябва да бъде използван продуктът, и отстранете всички кабели и чужди тела.

Преди употреба или след силен удар продуктът трябва да бъде проверен за износване или повреда. При нужда да бъдат извършени съответните ремонтни дейности.

Ако заради повреда продуктът не може да бъде изключен, поставете го върху стабилна основа и наблюдавайки го изчакайте, докато се изтощи батерията. Изпратете повредения продукт в сервиз на GARDENA.

Не се опитвайте да работите с неокомплектован продукт или с такъв, по който са правени непозволенени промени.

Изключете продукта, ако започне да вибрира необичайно. Силните вибрации могат да причинят контузии.

Не използвайте продукта близо до вода.

Не работете в близост до плувни басейни или градински езерца.

Лична безопасност



ОПАСНОСТ! Опасност от задушаване!

Дребните детайли могат лесно да бъдат погълнати. Полиетиленовата торба представлява опасност от задушаване за малките деца. Дръжте малките деца далеч по време на монтажа.

Трябва да знаете как по всяко време можете да изключите продукта при аварийна ситуация.

Избягвайте контакта с маслото на ножа, особено ако сте алергични към него.

Работете само на дневна светлина или в условията на добра видимост.

Проверявайте продукта преди всяка употреба. Пратете преди всяка употреба визуален преглед на продукта. Проверявайте дали вентилационните отвори са чисти.

Проверявайте ножа преди всяка употреба.

Поддържайте ножа в добре поддържано състояние.

Ако по време на работата на продукта се е стигнало до прекомерно загряване, оставете го да се охлади, преди да го приберете за съхранение.

Не претоварвайте продукта.

Предупреждение! При работа със средство за защита на слуха и от предизвиканите от продукта шумове, операторът може да не забележи приближаващи се хора.

Носете винаги подходящо облекло, ръкавици и здрави обувки.

Уверете се, че по време на работа носите безопасни обувки.

Не работете върху хлъзгави повърхности.

2. ОБСЛУЖВАНЕ



ОПАСНОСТ! Контузии!

Риск от порязване, ако продуктът се включи неволно.

- Изчакайте ножът да спре и поставете защитния капак върху ножа, преди да настройвате или транспортирате продукта.

Зареждане на акумулаторната батерия [фиг. O1]:



ВНИМАНИЕ!

Свърхнапрежението поврежда батерията и зарядното устройство.

- Уверете се, че използвате правилното напрежение на електрическата мрежа.

Преди първа употреба акумулаторната батерия трябва да бъде заредена напълно.

Литиево-йонната акумулаторна батерия може да бъде заредена във всяко състояние и процесът на зареждане може да бъде прекъснат по всяко време, без да се повреди батерията (няма мемори-ефект).

1. Включете зарядното устройство © в контакт на електрическата мрежа.
2. Включете кабела за зарядното устройство € в гнездото за зареждане Ф.

Когато лампичката за зареждане на акумулаторната батерия ①/②/③ мига зелено, акумулаторната батерия се зарежда.

Когато лампичката за зареждане на акумулаторната батерия ① + ② + ③ свети зелено, акумулаторната батерия е напълно заредена (Време за зареждане, виж 6. ТЕХНИЧЕСКИ ДАННИ).

3. Проверявайте периодично при зареждане състоянието на зареждането.
4. Когато акумулаторната батерия е напълно заредена, изключете кабела за зарядното устройство € от гнездото за зареждане Ф.
5. Изключете зарядното устройство © от електрическия контакт.

Индикатор за зареждане на батерията [фиг. O2]:

Индикатор за зареждане на батерията по време на зареждане:

100 % заредена	①, ② и ③ светят (за 60 сек)
66 – 99 % заредена	① и ② светят, ③ мига
33 – 65 % заредена	① свети, ② мига
0 – 32 % заредена	① мига

Индикатор за зареждане на батерията по време на експлоатация (за 5 сек):

66 – 99 % заредена	①, ② и ③ светят
33 – 65 % заредена	① и ② светят
11 – 32 % заредена	① свети
0 – 10 % заредена	① мига

Настройка на ръкохватката (само за ComfortCut Li) [фиг. 03]:

Ръкохватката може да бъде регулирана в 5 позиции и по този начин да се адаптира индивидуално към нуждите.

→ Натиснете от двете страни шарнирната регулировка ① и настройте ръкохватката ② на желания ъгъл.

Смяна на ножа [фиг. 04]:

Трябва да бъдат използвани единствено ножове GARDENA:

– GARDENA Нож за трева и чимшир, Арт. 9862

– GARDENA Нож за храсти, Арт. 9863

1. Натиснете едновременно заключващите бутони ③ от двете страни и свалете ножа ④.
2. Поставете другия нож ④.

Включване на акумулаторната ножица:



ОПАСНОСТ! Контузии!

Опасност от нараняване, ако продуктът не спре при пускане на ръчката за включване.

→ Не избягвайте предпазните приспособления или прекъсвачите. Не закрепвайте ръчката за включване например към дръжката.

Включване:

Продуктът е оборудван със защитно устройство (ръчка за включване с блокировка срещу включване), което предотвратява неволното включване на продукта.

Без телескопична дръжка [фиг. 05]:

1. Свалете защитния капак от ножа.
2. Дръжте ръкохватката ②, плъзнете блокировката срещу включване ⑤ напред и издърпайте ръчка за включване ⑥.
Акумулаторната ножица се включва.
3. Пуснете отново блокировката срещу включване ⑤.

С телескопична дръжка [фиг. 06]:

Когато е монтирана телескопична дръжка, блокировката срещу включване ⑤ и ръчката за включване ⑥ на акумулаторната ножица не функционират.

1. Монтирайте телескопичната дръжка.
2. Свалете защитния капак от ножа.
3. Дръжте ръкохватката ②n на телескопичната дръжка, плъзнете блокировката срещу включване ⑤n на телескопичната дръжка напред и издърпайте ръчката за включване ⑥n на телескопичната дръжка.
Акумулаторната ножица се включва.
4. Пуснете отново блокировката срещу включване ⑤n.

Спиране:

1. Пуснете ръчката за включване ⑥/⑥n.
Акумулаторната ножица спира.
2. Изчакайте докато ножът спре и поставете защитния капак върху ножа.

3. ТЕХНИЧЕСКО ОБСЛУЖВАНЕ



ОПАСНОСТ! Контузии!

Риск от порязване, ако продуктът се включи неволно.

→ Изчакайте докато ножът спре и поставете защитния капак върху ножа, преди да направите техническо обслужване на продукта.

Почистване на акумулаторната ножица [фиг. M1]:



ОПАСНОСТ! Контузии!

Опасност от нараняване и риск от повреда на продукта.

1. Не почиствайте продукта с вода или водна струя (особено водна струя под налягане).
2. Не почиствайте с химикали, включително бензин или разтвори. Някои от тях могат да повредят важни пластмасови детайли.

1. Натиснете едновременно заключващите бутони ③ и свалете ножа ④.
2. Почиствайте продукта с мокра кърпа.
3. Напръскайте ножа с **GARDENA Почистващ спрей Арт. 2366**.
Избягвайте контакт на маслото с пластмасовите детайли.
4. Поставете отново ножа ④.

Почистване на зарядното устройство:

Уверете се, че повърхността и контактите на гнездото за зареждане и на зарядното устройство са винаги чисти и сухи, преди да включите зарядното устройство.

Не използвайте течаща вода.

Почистете контактите и пластмасовите детайли с мека и суха кърпа.

4. СЪХРАНЕНИЕ

Сваляне от експлоатация:

Продуктът трябва да бъде съхраняван на недостъпно за деца място.

1. Заредете акумулаторната батерия.

2. Почистете акумулаторната ножица и зарядното устройство (виж 3. ТЕХНИЧЕСКО ОБСЛУЖВАНЕ).
3. Съхранявайте акумулаторната ножица и зарядното устройство на сухо, заключено и защитено от замръзване място.

Изхвърляне:

(съгласно Директива 2012/19/ЕС)

Продуктът не трябва да бъде изхвърлян заедно с обикновените битови отпадъци. Той трябва да бъде изхвърлен съгласно действащите местни разпоредби за опазване на околната среда.



GARDENA акумулаторната батерия съдържа литиево-йонни клетки, които трябва след края на експлоатационния им живот да се изхвърлят отделно от обичайните битови отпадъци.



ВАЖНО!

Изхвърлете продукта на или чрез Вашия местен събирателен пункт за рециклиране.

5. ОТСТРАНЯВАНЕ НА ПОВРЕДИ



ОПАСНОСТ! Контузии!

Риск от порязване, ако продуктът се включи неволно.

→ Изчакайте ножът да спре и поставете защитния капак върху ножа, преди да отстраните повредата на продукта.

Проблем

Възможна причина

Отстраняване

Рязането не е чисто

Ножът е затъпен или повреден.

→ Заменете ножа

Времето за работа е твърде кратко

Ножът е замърсен.

→ Почистете ножа.

Акумулаторната ножица не се включва.

Ⓛ мига зелено [фиг. 02]

Акумулаторната батерия е разредена.

→ Заредете акумулаторната батерия.

Акумулаторната ножица не се включва.

Светодиодът за повреда Ⓜ мига червено

[фиг. 02]


Ножът е блокирал (ток на претоварване).

→ Отстранете препятствието.

Акумулаторната ножица не може да бъде спряна

Ръчката за включване е заяла.

→ Виж 1. ТЕХНИКА НА БЕЗОПАСНОСТ.

Проблем	Възможна причина	Отстраняване
Светодиодът за повреда  свети	Повреда в батерията/дефектирала батерия.	→ Обърнете се към сервиз на GARDENA.



УКАЗАНИЕ: При други повреди се обръщайте към Вашия сервизен център на GARDENA. Ремонтите трябва да бъдат изпълнявани само от сервизният център на GARDENA, както и от специализираните търговци, които са оторизирани от GARDENA.

6. ТЕХНИЧЕСКИ ДАННИ

Ассу-ножица	Мярка	Стойност (Арт. 9853) с нож за трева	Стойност (Арт. 9854) с нож за храсти	Стойност (Арт. 9856) с нож за трева	Стойност (Арт. 9857) с нож за храсти	Ассу-ножица	Мярка	Стойност (Арт. 9853) с нож за трева	Стойност (Арт. 9854) с нож за храсти	Стойност (Арт. 9856) с нож за трева	Стойност (Арт. 9857) с нож за храсти
Обороти	1/мин	1000	1000	1000	1000	Вибрации на ръцете $a_{vhw}^{1)}$ Погрешност k_a	M/сек ²	< 2,5	< 2,5	< 2,5	< 2,5
Ширина на ножа за трева	см	80	–	80	–			1,5	1,5	1,5	1,5
Дължина на ножа за храсти	мм	–	12,5	–	12,5	Метод на измерване съгласно: ¹⁾ EN 60745-2-15; ²⁾ RL 2000/14/EC					
Тегло	кг	575	640	635	700		УКАЗАНИЕ: Посочената стойност на вибрационните емисии се измерва съгласно стандартизиран метод за изпитване и може да бъде използвана за сравняване на електроинструменти помежду им. Тази стойност може да бъде използвана и за предварителна оценка на експозицията. Стойността на вибрационните емисии може да варира по време на действителната употреба на електроинструмента.				
Ниво на налягането на шума $L_{PA}^{1)}$ Погрешност k_{PA}	dB(A)	< 70	< 70	< 70	< 70						
Ниво на звуковата мощност $L_{WA}^{2)}$ измерено/гарантирано Погрешност k_{WA}	dB(A)		79 / 80		79 / 80						
			0,35		0,4						

Комплект Арт. 9854/9855 се състои от Арт. 9853 ClassicCut Li с нож за храсти Арт. 9863.

Комплект Арт. 9857/9858 се състои от Арт. 9856 ComfortCut Li с нож за трева Арт. 9862 и ножа за храсти Арт. 9863.

Акумулаторна батерия	Мярка	Стойност (ClassicCut Li)	Стойност (ComfortCut Li)
Напрежение на батерията	V (DC)	3,6	3,6
Капацитет на батерията	Ah	2,5	3,0
Време за зареждане на акумулаторната батерия 80% / 100% (приблизително)	Мин.	130 / 175	150 / 200

Зарядно устройство за акумулаторна батерия

Напрежение на мрежата V (AC) 100 – 240

Честота на мрежата Hz 50 – 60

Номинална мощност W 10

Изходно напрежение V (DC) 5

Макс. изходящ ток mA 1000

7. АККСОАРИ

GARDENA Нож за трева и чимшир	За рязане на трева и чимшир.	Арт. 9862	GARDENA Приставка с колела	За помощ при рязане.	Арт. 9861
GARDENA Нож за храсти	За рязане на храсти.	Арт. 9863	GARDENA Почистващ спрей	Удължава живота на ножа и поддържа живота на батерията.	Арт. 2366
GARDENA Телескопична дръжка	За изправено рязане.	Арт. 9859			

8. СЕРВИЗ/ГАРАНЦИЯ

Сервиз:

Моля, свържете се чрез адреса на обратната страна.

Гаранция:

В случай на гаранционен иск Вие не дължите заплащане за оказаните услуги.

GARDENA Manufacturing GmbH предоставя за този продукт 2 години гаранция (от датата на закупуване), ако продуктът е бил използван само за лични нужди. Гаранцията на производителя не важи за употребявани продукти, придобити в резултат на препродажба. Тази гаранция се отнася за всички сериозни дефекти на продукта, които са следствие от дефект в материала или производствен дефект. Тази гаранция се изпълнява чрез предоставяне на напълно функционален продукт за подмяна или чрез ремонт на повредения продукт, изпратен до нас безплатно; ние си запазваме правото да избираме между тези възможности. Тази услуга подлежи на следните разпоредби:

- Продуктът е използван по предназначение съгласно препоръките в инструкциите за работа.
- Купувачът или други лица не са правили опити за ремонтиране на продукта.

- За експлоатацията са използвани само оригинални резервни и бързоизносващи се детайли на GARDENA.

Нормалното износване на части и компоненти, визуалните промени, както и износващи се части и компоненти, са изключени от гаранцията.

Настоящата гаранция на производителя не влияе върху гаранционните права срещу дилъра/продавача.

Ако имате проблеми с този продукт, моля, свържете се с наш сервиз. В случай на гаранция, моля, изпратете дефектния продукт заедно с копие на касовата бележка за закупуване и описание на повредата, с платени пощенски такси до посочения на обратната страна сервиз на GARDENA.

Бързоизносващи се части:

Ножовете на ножиците са бързоизносващи се детайли и затова са изключени от гаранцията.



SK *Zodpovednosť za produkt*

V súlade s nemeckými právnymi predpismi upravujúcimi zodpovednosť za výrobok týmto výslovne prehlasujeme, že nenesieme žiadnu zodpovednosť za škody spôsobené našimi výrobkami, v prípade ktorých neboli náležité opravy vykonané servisným partnerom schváleným spoločnosťou GARDENA alebo neboli použité diely spoločnosti GARDENA alebo diely schválené spoločnosťou GARDENA.

EL *Ευθύνη προϊόντος*

Σύμφωνα με τον γερμανικό νόμο περί Ευθύνης για τα Προϊόντα, με το παρόν δηλώνουμε ρητώς ότι δεν αποδεχόμαστε καμία ευθύνη για τυχόν ζημιές που προκύπτουν από τα προϊόντα μας εάν αυτά δεν έχουν επισκευαστεί σωστά από κάποιον εγκεκριμένο συνεργάτη επισκευών της GARDENA ή εάν δεν έχουν χρησιμοποιηθεί αυθεντικά εξαρτήματα GARDENA ή εξαρτήματα εγκεκριμένα από την GARDENA.

SL *Odgovornost proizvajalca*

V skladu z nemškimi zakoni o odgovornosti za izdelke, izrecno izjavljajo, da ne sprejemamo nobene odgovornosti za škodo, ki jo povzročijo naši izdelki, če teh niso ustrezno popravili GARDENINI odobreni servisni partnerji ali pri tem niso bili uporabljeni originalni GARDENINI nadomestni deli ali GARDENINIMI homologiranimi nadomestnimi deli.

HR *Pouzdanost proizvoda*

Sukladno njemačkom zakonu o pouzdanosti proizvoda, ovime izričito izjavljujemo kako ne prihvaćamo nikakvu odgovornost za oštećenja na našim proizvodima nastala uslijed neispravnog popravka od strane servisnog partnera kojeg odobrava GARDENA ili uslijed nekorištenja originalnih GARDENA dijelova ili dijelova koje odobrava GARDENA.

RO *Răspunderea pentru produs*

În conformitate cu Legea germană privind răspunderea pentru produs, declarăm în mod expres prin prezentul document că nu acceptăm nicio răspundere pentru defecțiunile suferite de produsele noastre atunci când acestea nu au fost reparate în mod corect de un atelier de service partener, aprobat de GARDENA, sau când nu au fost utilizate piese GARDENA originale sau piese autorizate de GARDENA.

BG Отговорност за вреди, причинени от стоки

Съгласно германския Закон за отговорността за вреди, причинени от стоки, с настоящото изрично декларираме, че не носим отговорност за щети, причинени от нашите продукти, ако те не са били правилно ремонтирани от одобрен от GARDENA сервиз или ако не са използвани оригинални части на GARDENA или части, одобрени от GARDENA.

ET Tootevastutus

Vastavalt Saksamaa tootevastutusseadusele deklareerime käesolevaga selgesõnaliselt, et me ei kanna mingisugust vastutust meie toodetest tingitud kahjude eest, kui need tooted ei ole korrektselt parandatud GARDENA heakskiidetud hoolduspartneri poolt või kui parandamisel ei ole kasutatud GARDENA originaalosi või GARDENA volitatud osi.

LT Gaminio patikimumas

Mes aiškiai pareiškiame, kad, atsižvelgiant į Vokietijos gaminių patikimumo įstatymą, neprisiimame atsakomybės dėl bet kokios žalos, patirtos dėl mūsų gaminių, jeigu jie buvo netinkamai taisomi arba jų dalys buvo pakeistos neoriginaliomis GARDENA dalimis ar nepatvirtintomis dalimis, arba jeigu remonto darbai buvo atliekami ne GARDENA techninės priežiūros centro specialistų.

LV Atbildība par produkcijas kvalitāti

Saskaņā ar Vācijas likumu par atbildību par produkcijas kvalitāti ar šo mēs paziņojam, ka neuzņemamies atbildību par bojājumiem, kas radušies, lietojot mūsu izstrādājumus, kuru remontu nav veicis uzņēmuma GARDENA apstiprināts apkopes partneris vai kuru remontam netika izmantotas oriģinālās GARDENA detaļas vai detaļas, kuru lietošanu apstiprinājis uzņēmums GARDENA.

SK EÚ vyhlásenie o zhode

Dolu podpísaná spoločnosť GARDENA Germany AB, PO Box 7454, S-103 92 Stockholm, Švédsko týmto osvedčuje, že nižšie uvedené jednotky boli v súlade s harmonizovanými usmerneniami EÚ, normami EÚ v oblasti bezpečnosti a špecifickými normami týkajúcimi sa produktu v čase opustenia výrobného závodu. Toto osvedčenie stráca platnosť, ak boli jednotky zmenené bez nášho súhlasu.

EL Δήλωση Συμμόρφωσης ΕΚ

H υπογεγραμμένη εταιρεία, GARDENA Germany AB, PO Box 7454, S-103 92 Stockholm, Σουηδία, πιστοποιεί ότι, κατά την έξοδο από το εργοστάσιο, οι μονάδες που αναφέρονται κατωτέρω συμμορφώνονται με τις εναρμονισμένες οδηγίες ΕΕ, τα πρότυπα ασφαλείας της ΕΕ και τα συγκεκριμένα πρότυπα προϊόντος. Αυτό το πιστοποιητικό καθίσταται άκυρο εάν οι μονάδες έχουν τροποποιηθεί χωρίς την έγκρισή μας.

SL Izjava ES o skladnosti

Spodaj podpisana, GARDENA Germany AB, PO Box 7454, S-103 92 Stockholm, Švedska, s to izjavo potrjuje, da je bila spodaj navedena enota ob izhodu iz tovarne skladna z usklajenimi smernicami EU, standardi EU za varnost in standardi, specifičnimi za izdelek. Izjava postane neveljavna v primeru neodobrene spremembe enote.

HR Izjava o usklađenosti EZ

Niže potpisana GARDENA Germany AB, PO Box 7454, S-103 92 Stockholm, Švedska, ovime potvrđuje kako su u nastavku navedene jedinice priilikom napuštanja tvornice bile u skladu s usklađenim smjernicama EU, EU sigurnosnim standardima i standardima specifičnima za proizvod. Ova certifikacija poništava se ako se jedinice izmjenjuju bez odobrenja.

RO Declarație de conformitate CE

Subscrisă, GARDENA Germany AB, PO Box 7454, S-103 92 Stockholm, Suedia, certifică prin prezenta că, la momentul ieșirii din fabrica noastră, unitățile indicate mai jos sunt în conformitate cu directivele UE armonizate, cu standardele UE de siguranță și cu standardele specifice ale produsului. Prezentul certificat devine nul dacă unitățile sunt modificate fără aprobarea noastră.

BG Декларация за съответствие на ЕО

С настоящото долуподписаната, GARDENA Germany AB, PO Box 7454, S-103 92 Stockholm, Швеция, удостоверява, че при напускане на фабриката модулите, посочени по-долу, са в съответствие с хармонизираните директиви на ЕС, стандартите на ЕС за безопасност и специфичните за продукта стандарти. Този сертификат става невалиден, ако модулите са променени без нашето одобрение.

ET EÜ vastavusdeklaratsioon

Allakirjutanu GARDENA Germany AB, PO Box 7454, S-103 92 Stockholm, Rootsi, kinnitab käesolevaga, et tehases väljumisel vastavad allpool nimetatud seadmed harmoneeritud EL-i suunistele, EL-i ohutusstandarditele ja tootele eriomastele standarditele. See vastavuskinnitus kaotab kehtivuse, kui seadet muudetakse ilma meie heakskiiduta.

LT EB atitikties deklaracija

GARDENA Germany AB, PO Box 7454, S-103 92 Stockholm, Sweden, garantuoja, kad iš gamyklos siunčiami toliau nurodyti įrenginiai atitinka suderintus EB reikalavimus, EB saugos ir konkretaus gaminio standartus. Pakeitus gaminį be mūsų patvirtinimo, nutraukiamas šio sertifikato galiojimas.

LV EK atbilstības deklarācija

Uzņēmums GARDENA Germany AB, PO Box 7454, S-103 92 Stockholm, Zviedrija, ar parakstu apliecina, ka tālāk minētās vienības, pamatot rūpnīcu, atbilst saskaņotajām ES vadlīnijām, ES drošības standartiem un izstrādājumam specifiskajiem standartiem. Šis sertifikāts tiek anulēts, ja šīs vienības tiek modificētas bez mūsu apstiprinājuma.

Popis produktu:	Akumulátorové nožnice na trávu a kroviny	Hladiny hluku:	namerané/zaručené
Περιγραφή του προϊόντος:	Ψαλίδι μπαταρίας για χόρτα και θάμνους	Επίπεδο θορύβου:	μετρημένο/εγγυημένο
Opis izdelka:	Akumulatorske škarje za travo in grmovje	Raven zvočne moči:	izmerjena/zagotovljena
Opis proizvoda:	Baterijske škare za travu i grmlje	Razina buke:	mjerena/zajamčena
Descrierea produsului:	Foarfecă cu acumulator pentru gazon și pentru arbuști	Nivel de zgomot:	măsurat/garantat
Описание на продукта:	Акумулаторна ножица за трева и храсти	Ниво на шум:	измерено/гарантирано
Toote kirjeldus:	Akuja muru- ja põõsakäärid	Müratase:	mõõdetud/garanteeritud
Gaminio aprašas:	Akumulatorinės žolės ir kūmų žirkklės	Triukšmo lygis:	išmatuotas/garantuojamas
Izstrādājuma apraksts:	Zāles un krūmu šķēres ar akumulatoru	Trokšņa līmenis:	mērītais/garantētais
Тип produktu:	Objednávacie číslo:	9854 with shrub blade: 79 dB(A) / 80 dB(A)	
Τύπος προϊόντος:	Κωδικός είδους:	9857 with shrub blade: 79 dB(A) / 80 dB(A)	
Vrsta izdelka:	Številka izdelka:		
Vrsta proizvoda:	Kataloški broj:		
Tip produs:	Cod articol:		
Тип продукт:	Артикул номер:		
Tootetiip:	Artiklinumber:		
Gaminio tipas:	Dalies numeris:		
Produkta veids:	Artikula numurs:		
		Smernice EÚ:	2000/14/EC
		Οδηγίες EK:	2006/42/EC
		Direktive EU:	2011/65/EC
		EC direktive:	2014/30/EC
		Directive CE:	
		Директиви на ЕО:	
		EÚ direktiivid:	Ladegerät / Battery charger
		EB direktivos:	9853-00.650.00:
		EK direktivas:	2014/35/EC
			2014/30/EC
			2011/65/EC
ClassicCut Li	9853; 9854		
ComfortCut Li	9856; 9857		

Harmonisierte EN-Normen / Harmonised EN:

Grass shear:

EN ISO 12100

EN 60335-1

EN 50636-2-94

Shrub shear:

EN 60745-1

EN 60745-2-15

Ladegerät / Battery charger

9853-00.650.00:

EN 61558-1

EN 61558-2-16

Akku / Battery:

EN 62133

Hinterlegte Dokumentation:

GARDENA

Technische Dokumentation,

M. Kugler, 89079 Ulm

Deposited Documentation:

GARDENA

Technical Documentation,

M. Kugler, 89079 Ulm

Documentation déposée:

Documentation technique

GARDENA,

M. Kugler, 89079 Ulm

Konformitätsbewertungs-

verfahren:

Nach 2000/14/EG

Art. 14 Anhang V

Conformity Assessment

according to:

2000/14/EC Procedure:

art. 14 Annex V

Procédure d'évaluation

de la conformité:

Selon 2000 /14 /CE

art. 14 Annexe V

Ulm, 19.10.2018

Ulm, 19.10.2018

Ulm, 19.10.2018

Ulm, dana 19.10.2018

Ulm, 19.10.2018

Улм, 19.10.2018

Ulm, 19.10.2018

Ulm, 19.10.2018

Ulme, 19.10.2018

Splnomocnený

Ο εξουσιοδοτημένος

Pooblaščenec

Ovlaštena osoba

Conducerea tehnică

Упълномощен

Volitatus esindaja

ģalliotasis atstovas

Pilnvarotā persona

Rok udelenia značky CE:

Έτος σήματος CE:

Leto namestitve CE-oznake:

Godina dobivanja CE oznake:

Anul de marcare CE:

Година на поставяне на CE-маркировка:

CE-märgistuse paigaldamise aasta:

Metāi, kada pažymēta CE-ženklū:

CE-marķējuma uzlikšanas gads:



Reinhard Pompe

Reinhard Pompe

Vice President

2018

Deutschland / Germany

GARDENA Manufacturing GmbH
Central Service
Hans-Lorenser-Straße 40
D-89079 Ulm
Produktfragen:
(+49) 731 490-123
Reparaturen:
(+49) 731 490-290
service@gardena.com

Albania

COBALT Sh.p.k.
Rr. Siri Kodra
1000 Tirana

Argentina

Husqvarna Argentina S.A.
Av.del Libertador 5954 –
Piso 11 – Torre B
(C1428ARP) Buenos Aires
Phone: (+54) 11 5194 5000
info.gardena@ar.husqvarna.com

Armenia

Garden Land Ltd.
61 Tigran Mets
0005 Yerevan

Australia

Husqvarna Australia Pty. Ltd.
Locked Bag 5
Central Coast BC
NSW 2252
Phone: (+ 61) (0) 2 4352 7400
customer.service@husqvarna.com.au

Austria / Österreich

Husqvarna Austria GmbH
Industriezeile 36
4010 Linz
Tel. : (+43) 732 77 01 01-485
service.gardena@
husqvarnagroup.com

Azerbaijan

Firm Progress
a. Aliyev Str. 26A
1052 Baku

Belgium

Husqvarna België nv/sa
Gardena Division
Rue Egide Van Ophem 111
1180 Uccle / Ukkel
Tel.: (+32) 2 720 92 12
Mail: info@gardena.be

Bosnia / Herzegovina

SILK TRADE d.o.o.
Industrijska zona Bukva bb
74260 Tešanj

Brazil

Husqvarna do Brasil Ltda
Av. Francisco Matarazzo,
1400 – 19^º andar
São Paulo – SP
CEP: 05001-903
Tel: 0800-112252
marketing.br.husqvarna@
husqvarna.com.br

Bulgaria

AGROLAND България АД
бул. 8 Декември, № 13
Офис 5
1700 Студентски град
София
Tel.: (+359) 24666910
info@agroland.eu

Canada / USA

GARDENA Canada Ltd.
100 Summerlea Road
Brampton, Ontario L6T 4X3
Phone: (+1) 905 792 93 30
info@gardenacanada.com

Chile

Maquinarias Agroforestales
Ltda. (Maga Ltda.)
Santiago, Chile
Avda. Chesterton
8355 comuna Las Condes
Phone: (+56) 2 202 4417
Dalton@maga.cl
Zipcode: 7560330

China

Husqvarna (Shanghai)
Management Co., Ltd.
富世华 (上海) 管理有限公司
3F, Beng Square B,
No207, Song Hong Rd.,
Chang Ning District,
Shanghai, PRC. 200335
上海市市长宁区淞虹路207号明
基广场B座3楼, 邮编: 200335

Colombia

Husqvarna Colombia S.A.
Calle 18 No. 68 D-31, zona
Industrial de Montevideo
Bogotá, Cundinamarca
Tel. 571 2922700 ext. 105
jairo.salazar@husqvarna.com.co

Costa Rica

Compania Exim
Euroberoamericana S.A.
Los Colegios, Moravia,
200 metros al Sur del Colegio
Saint Francis – San José
Phone: (+506) 297 68 83
exim_euro@racsa.co.cr

Croatia

Husqvarna Austria GmbH
Industriezeile 36
4010 Linz
Tel. : (+43) 732 77 01 01-485
service.gardena@
husqvarnagroup.com

Cyprus

Med Marketing
17 Digeni Akrita Ave
P.O. Box 27017
1641 Nicosia

Czech Republic

Husqvarna Cesko s.r.o.
Türkova 2319/5b
149 00 Praha 4 – Chodov
Bezplatná infolinka :
800 100 425
servis@cz.husqvarna.com

Denmark

GARDENA DANMARK
Lejrvvej 19, st.
3500 Værløse
Tlf.: (+45) 70 26 47 70
husqvarna@husqvarna.dk
www.gardena.com / dk

Dominican Republic

BOSQUESA, S.R.L
Carretera Santiago Licey
Km. 5 ½
Esquina Copal II.
Santiago
Dominican Republic
Phone: (+809) 736-0333
joserbosquesa@claro.net.do

Ecuador

Husqvarna Ecuador S.A.
Arupos E1-181 y 10 de
Agosto Quito, Pichincha
Tel. (+593) 22800739
francisco.jacome@
husqvarna.com.ec

Estonia

Husqvarna Eesti OÜ
Valdeku 132
EE-11216 Tallinn
info@gardena.ee

Finland

Oy Husqvarna Ab
Gardena Division
Lautatarhankatu 8 B / PL 3
00581 HELSINKI
www.gardena.fi

France

Husqvarna France
9/11 Allée des pierres mayettes
92635 Gennevilliers Cedex
France
http : //www.gardena.com/ fr
N° AZUR: 0 810 00 78 23
(Prix d'un appel local)

Georgia

Transporter LLC
8/57 Bellashvili street
0159 Tbilisi, Georgia
Phone: (+995) 322 14 71 71

Great Britain

Husqvarna UK Ltd
Preston Road
Aycliffe Industrial Park
Newton Aycliffe
County Durham
DL5 6UP
info.gardena@husqvarna.co.uk

Greece

Π.ΠΑΠΑΔΟΠΟΥΛΟΣ ΑΕΒΕ
Λεωφ. Αθηνών 92
Αθήνα
T.K.104 42
Ελλάδα
Τηλ. (+30) 210 5193100
info@papadopoulos.com.gr

Hungary

Husqvarna Magyarorszáig Kft.
Ezred u. 1-3
1044 Budapest
Telefon: (+36) 1 251-4161
vevoszolgalat.husqvarna@
husqvarna.hu

Iceland

Ó. Johnson & Kaaber
Tunguhalsi 1
110 Reykjavik
ooj@ooj.is

Ireland

Husqvarna UK Ltd
Preston Road
Aycliffe Industrial Park
Newton Aycliffe
County Durham
DL5 6UP
info.gardena@husqvarna.co.uk

Italy

Husqvarna Italia S.p.A.
Via Santa Vecchia 15
23868 VALMADRERA (LC)
Phone: (+39) 0341.203.111
assistente.italia@it.husqvarna.com

Japan

KAKUICHI Co. Ltd.
Sumitomo Realty &
Development Kojimachi
BLDG. 8F
5 -1 Nibanryo
Chiyoda-ku
Tokyo 102-0084
Phone: (+81) 3 264 4721
m_ishihara@kaku-ichi.co.jp

Kazakhstan

LAMED Ltd.
155/1, Tazhibayevoli Str.
050060 Almaty
IP Schmidt
Abayavenue 3B
110 005 Kostanay

Korea

Kyung Jin Trading CO.,LTD.
107-4, SunDuk Bld.,
YangJae-dong,
Seocho-gu,
Seoul, (zipcode: 137-891)
Phone: (+82) (0)2 574-6300

Kyrgyzstan

Alye Maki
av. Molodaya Guardir J 3
720014
Bishkek

Latvia

Husqvarna Latvija SIA
Ulbrokas 19A
LV-1021 Riga
info@gardena.lv

Lithuania

UAB Husqvarna Lietuva
Ateities pl. 77C
LT-52104 Kaunas
info@gardena.lt

Luxembourg

Magasins Jules Neuberger
39, rue Jacques Stas
Luxembourg-Gasperich 2549
Case Postale No. 12
Luxembourg 2010
Phone: (+352) 40 14 01
api@neuberger.lu

Mexico

AFOSA
Av. Lopez Mateos Sur # 5019
Col. La Calma 45070
Zapopan, Jalisco, Mexico
Phone: (+52) 33 3818-3434
icornejo@afosa.com.mx

Moldova

Convel S.R.L.
290A Muncesti Str.
2002 Chisinau

Netherlands

Husqvarna Nederland B.V.
GARDENA Division
Postbus 50131
1305 AC ALMERE
Phone: (+31) 36 521 00 10
info@gardena.nl

Neth. Antilles

Jonka Enterprises N.V.
Sta. Rosa Weg 196
P.O. Box 8200
Curaçao
Phone: (+599) 9 767 66 55
pgm@jonka.com

New Zealand

Husqvarna New Zealand Ltd.
PO Box 76-437
Manukau City 2241
Phone: (+64) (0) 9 9202410
support.nz@husqvarna.co.nz

Norway

Husqvarna Norge AS
Gardena Division
Trøskenveien 36
1708 Sarpsborg
info@gardena.no

Peru

Husqvarna Perú S.A.
Jr. Ramón Cárcamo 710
Lima 1
Tel: (+51) 1 3320400 ext. 416
juan.remuzgo@husqvarna.com

Poland

Husqvarna
Poland Spółka z o.o.
ul. Wysokiego 15 b
03-371 Warszawa
Phone: (+48) 22 330 96 00
gardena@husqvarna.com.pl

Portugal

Husqvarna Portugal, SA
Lagoa - Albarraque
2635 - 595 Rio de Mouro
Tel.: (+351) 21 922 85 30
Fax: (+351) 21 922 85 36
info@gardena.pt

Romania

Madex International Srl
Soseaua Odaii 117 - 123,
RO 013603 Bucuresti, S1
Phone: (+40) 21 352.76.03
madex@ines.ro

Russia / Россия

ООО „Хускварна“
141400, Московская обл.,
г. Химки,
улица Ленинградская,
владение 39, стр.6
Бизнес Центр
„Химки Бизнес Парк“,
помещение 0802_04
http://www.gardena.ru

Serbia

Domel d.o.o.
Autoput za Novi Sad bb
11273 Belgrade
Phone: (+381) 1 18 48 88 12
miroslav.jejina@domel.rs

Singapore

Hy-Ray PRIVATE LIMITED
40 Jalan Pemimpin
#02-08 Tat Ann Building
Singapore 577185
Phone: (+65) 6253 2277
shiyang@hyray.com.sg

Slovak Republic

Husqvarna Česko s.r.o.
Türkova 2319/5b
149 00 Praha 4 – Chodov
Bezplatná infolinka:
800 154 044
servis@sk.husqvarna.com

Slovenia

Husqvarna Austria GmbH
Industriezeile 36
4010 Linz
Tel.: (+43) 732 77 01 01-485
service.gardena@
husqvarnagroup.com

South Africa

Husqvarna
South Africa (Pty) Ltd
Postnet Suite 250
Private Bag X6,
Cascades, 3202
South Africa
Phone: (+27) 33 846 9700
info@gardena.co.za

Spain

Husqvarna España S.A.
Calle de Rivas nº 10
28052 Madrid
Phone: (+34) 91 708 05 00
atencioncliente@gardena.es

Suriname

Agrofix n.v.
Verlengde Hogestraat #22
Phone: (+597) 472426
agrofix@sr.net
Pobox : 2006
Paramaribo
Suriname – South America

Sweden

Husqvarna AB
Gardena Division
S-561 82 Huskvarna
gardenaorder@husqvarna.se

Switzerland / Schweiz

Husqvarna Schweiz AG
Consumer Products
Industriestrasse 10
5506 Mägenwil
Phone: (+41) (0) 62 887 37 90
info@gardena.ch

Turkey

Dost Bahçe Diş Ticaret
Mümesillik A.Ş
Yunus Mah. Adil Sok. No: 3
Ic Kapı No: 1 Kartal
34873 Istanbul
Phone: (+90) 216 38 93 939
info@dostbahce.com.tr

Ukraine / Україна

ТОВ «Хускварна Україна»
вул. Васильківська, 34,
офіс 204-г
03022, м. Київ
Тел. (+38) 044 498 39 02
info@gardena.ua

Uruguay

FELI SA
Entre Rios 1083 CP 11800
Montevideo – Uruguay
Tel : (+598) 22 03 18 44
info@felisa.com.uy

Venezuela

Corporación Casa y Jardín C.A.
Av. Caroní, Edif. Trezmen, PB.
Colinas de Bello Monte.
1050 Caracas.
Tlf : (+58) 212 992 33 22
info@casayjardin.net.ve

9853-29.960.01/0818
© GARDENA Manufacturing GmbH
D-89070 Ulm
http://www.gardena.com