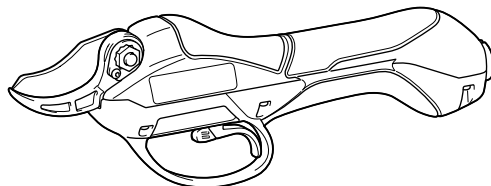




EN	Battery Powered Pruning Shears	INSTRUCTION MANUAL	8
SL	Baterijske škarje za obrezovanje	NAVODILA ZA UPORABO	16
SQ	Gërshërë krasitëse me bateri	MANUALI I PËRDORIMIT	25
BG	Акумулаторна градинска ножица	РЪКОВОДСТВО ЗА ЕКСПЛОАТАЦИЯ	34
HR	Baterijske škare za obrezivanje	PRIRUČNIK S UPUTAMA	44
MK	Тример за кастрење со батериско напојување	УПАТСТВО ЗА УПОТРЕБА	52
SR	Резаће маказе с напајањем на батерије	УПУТСТВО ЗА УПОТРЕБУ	62
RO	Foarfecă de grădină cu acumulator	MANUAL DE INSTRUCȚIUNI	71
UK	Секатор із живленням від акумулятора	ІНСТРУКЦІЯ З ЕКСПЛУАТАЦІЇ	80
RU	Аккумуляторный секатор	РУКОВОДСТВО ПО ЭКСПЛУАТАЦИИ	90

DUP361



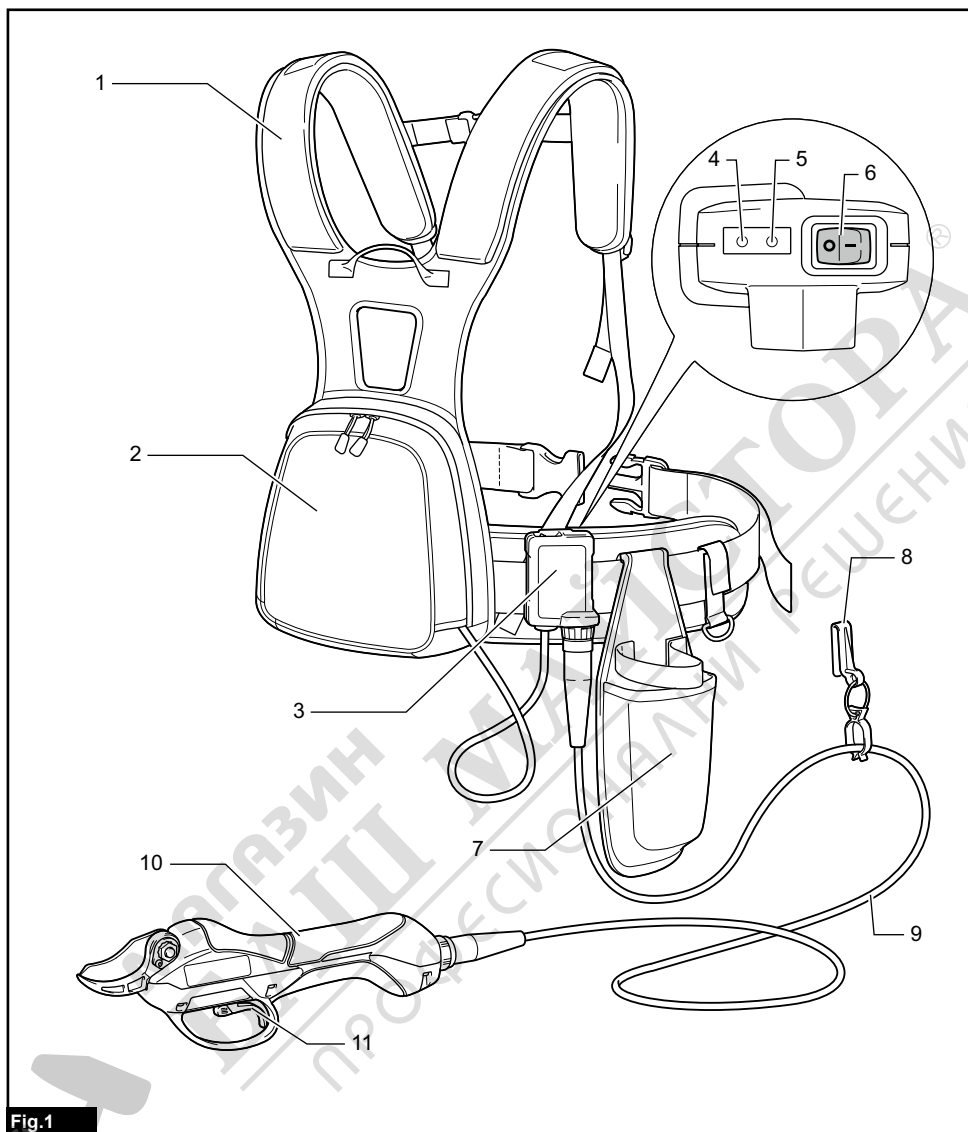


Fig.1

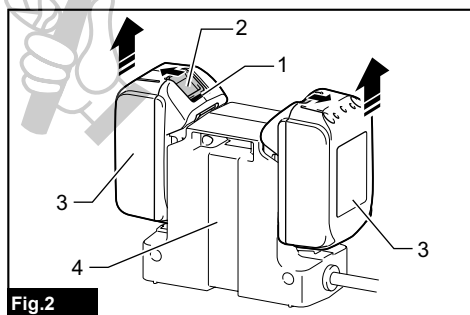


Fig.2

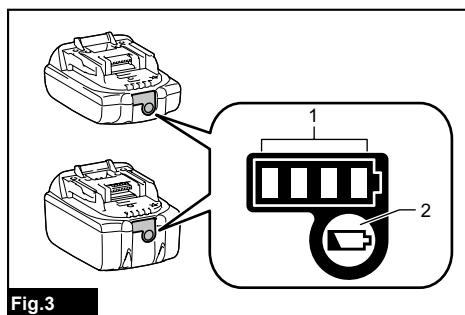


Fig.3

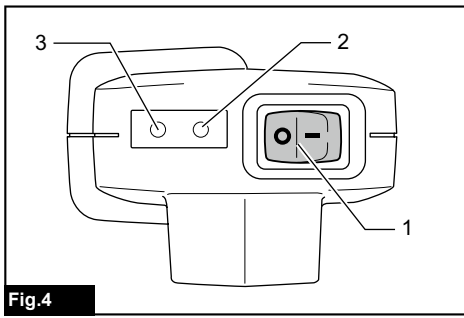


Fig.4

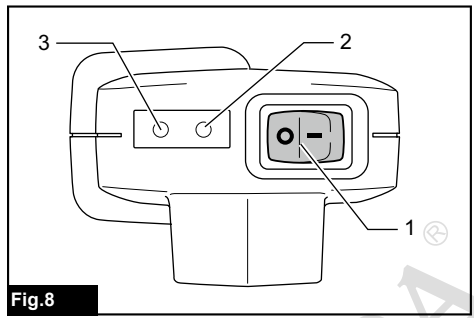


Fig.8

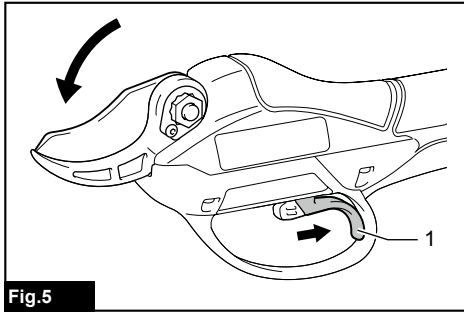


Fig.5

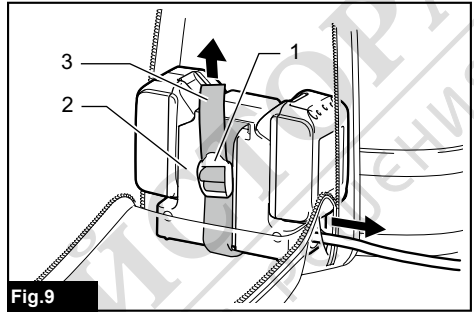


Fig.9

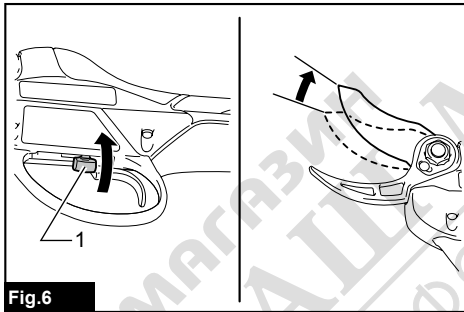


Fig.6

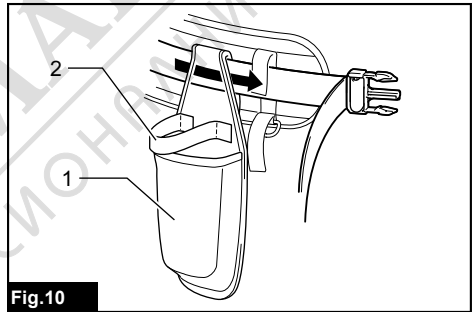


Fig.10

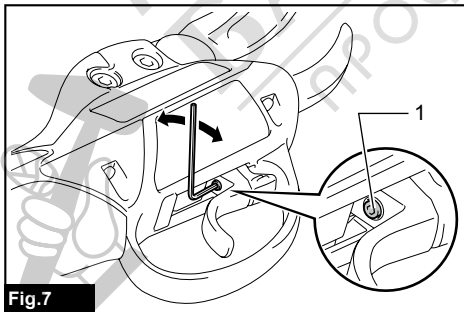


Fig.7

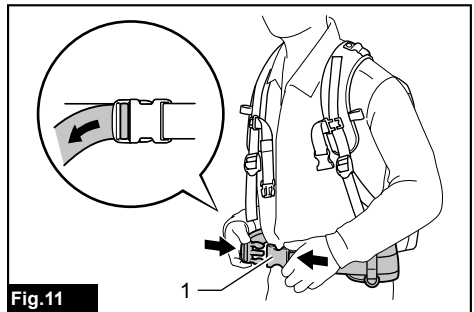


Fig.11

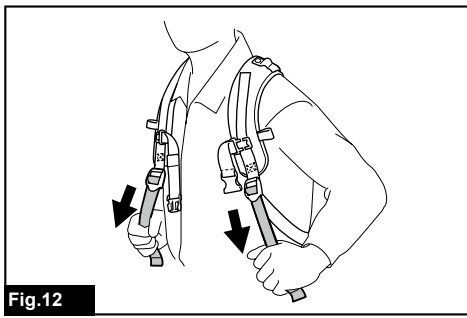


Fig.12

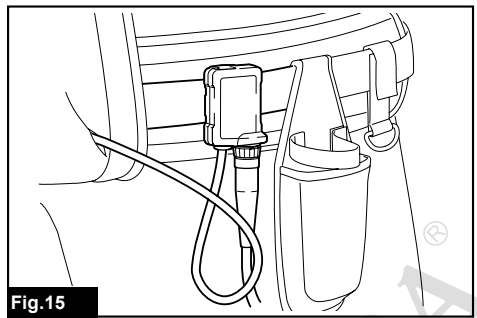


Fig.15

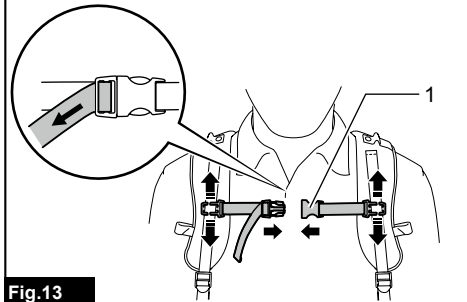


Fig.13

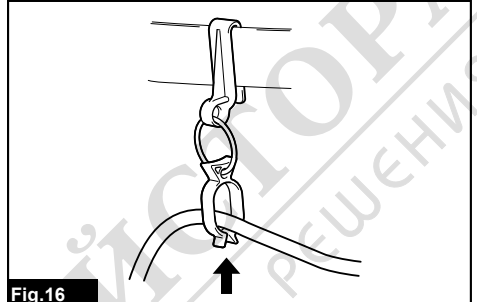


Fig.16

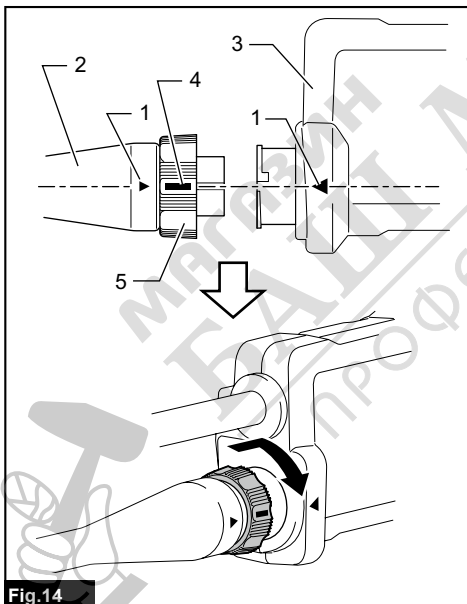


Fig.14

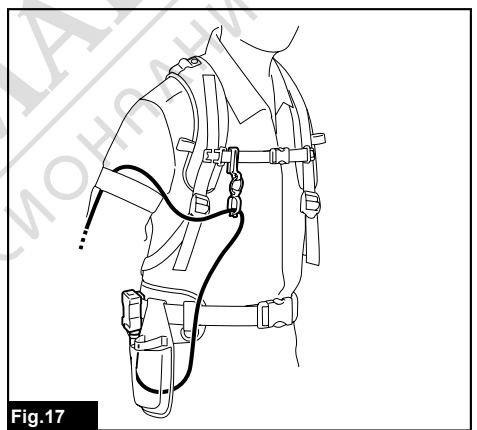
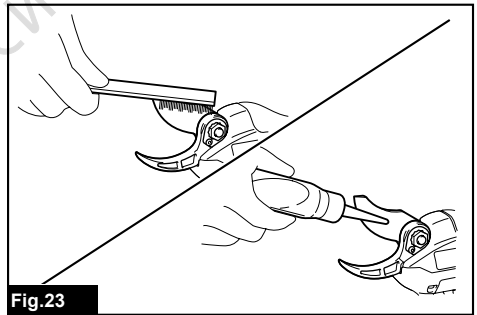
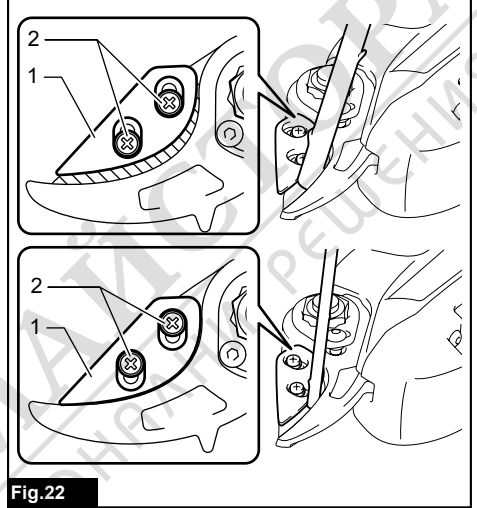
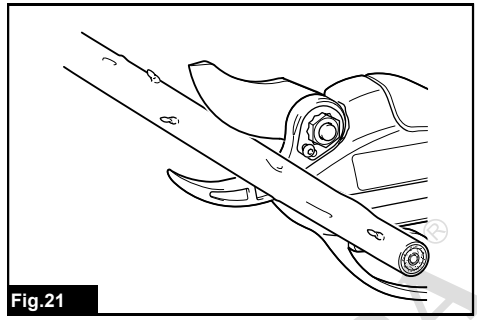
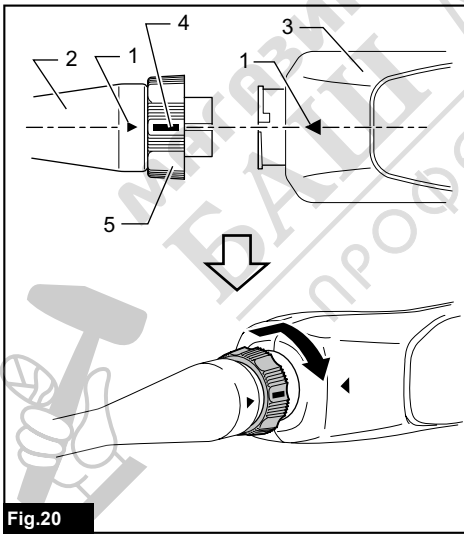
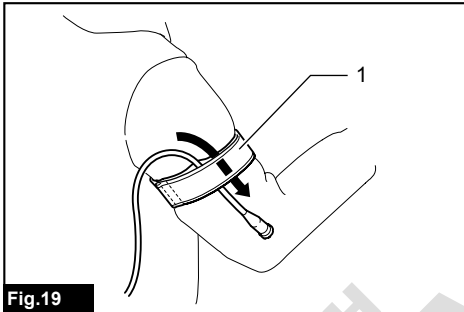
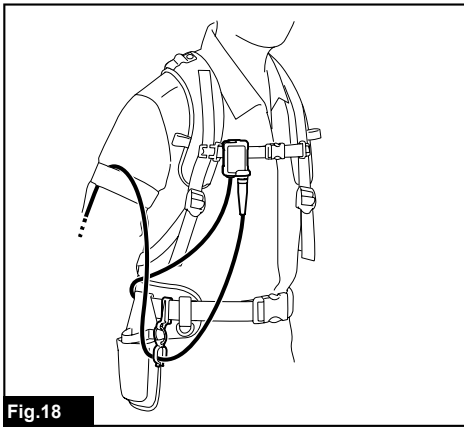


Fig.17



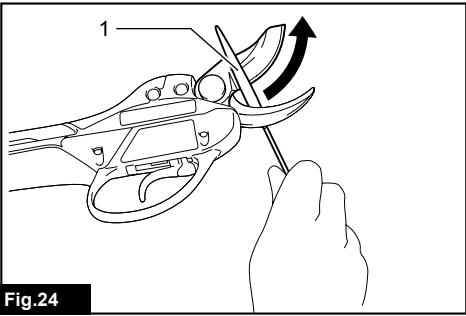


Fig.24

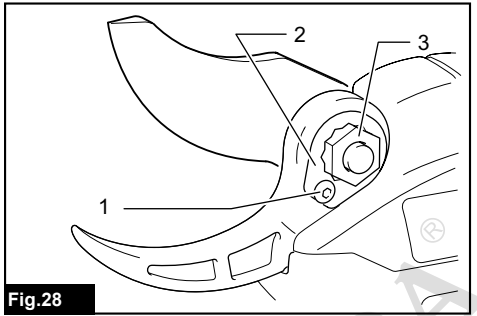


Fig.28

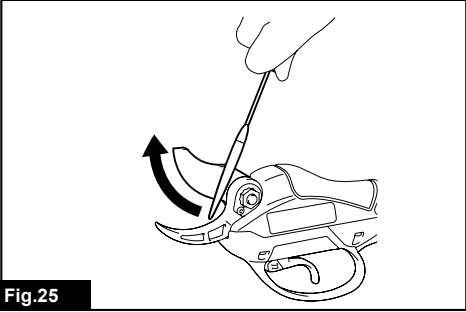


Fig.25

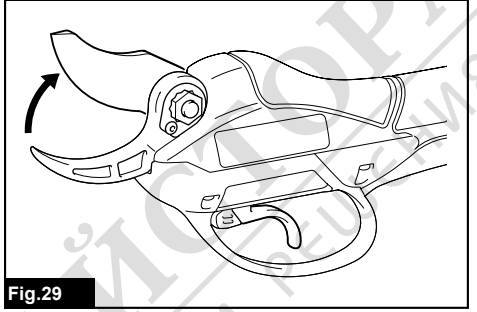


Fig.29

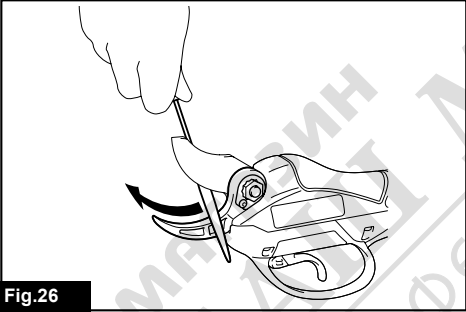


Fig.26

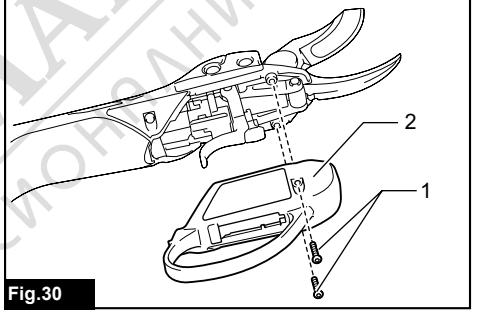


Fig.30

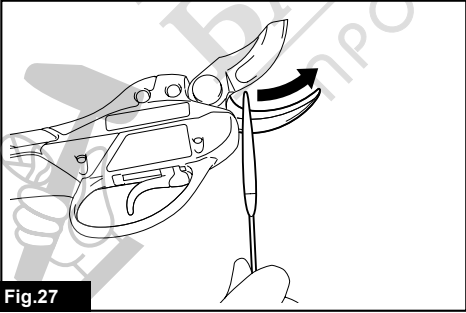


Fig.27

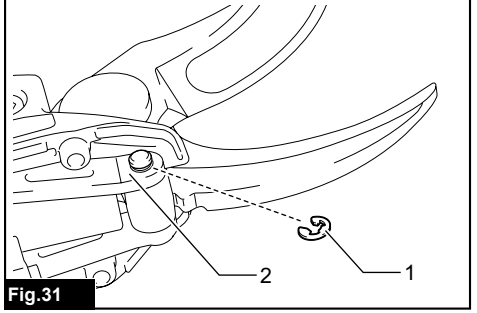


Fig.31

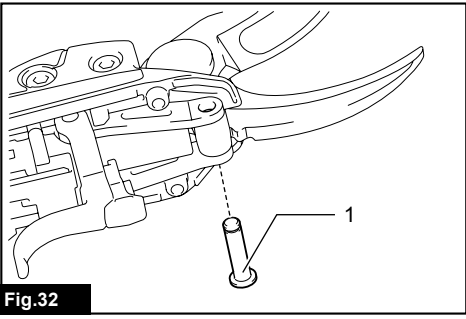


Fig.32

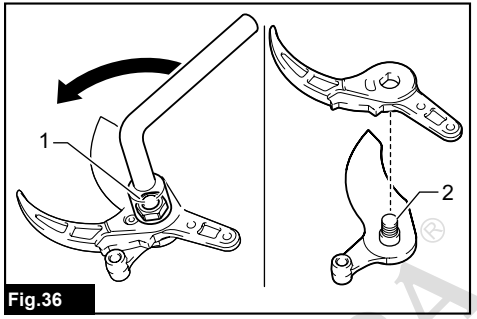


Fig.36

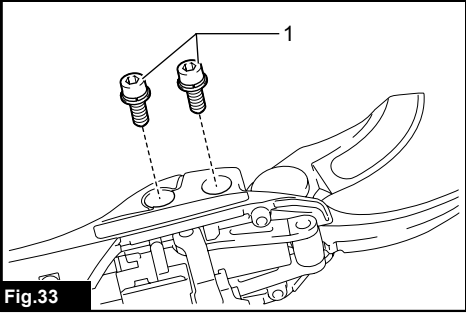


Fig.33

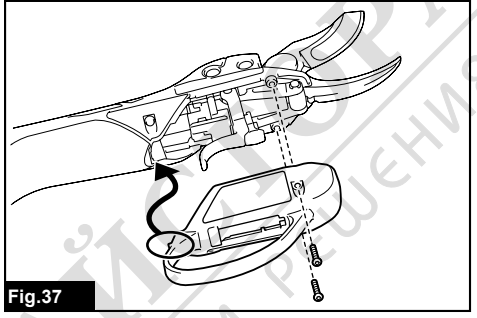


Fig.37

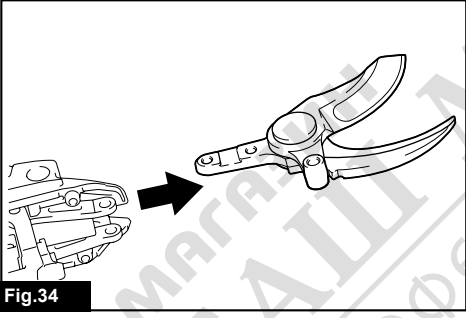


Fig.34

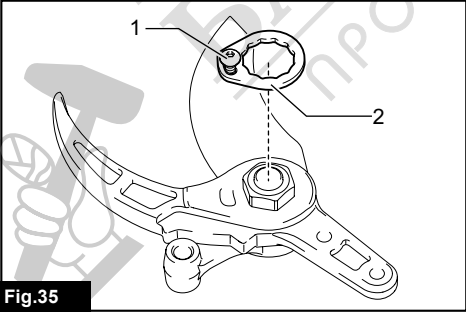


Fig.35

СПЕЦИФИКАЦИИ

Модел:	DUP361	
Макс. дебелина на рязане	33 мм	
Обща дължина (режеща част)	305 мм	
Номинално напрежение	Постоянно напрежение 36 V	
Акумулаторна батерия	BL1815N, BL1820, BL1820B	BL1830, BL1830B, BL1840, BL1840B, BL1850, BL1850B, BL1860B
Нетно тегло (с режещите остриета, кутия за включване, свързващ кабел, два комплекта акумулаторни батерии и раница)	3,3 кг	3,8 кг

- Поради нашата непрекъсната научно-развойна дейност посочените тук спецификации могат да бъдат променени без предизвестие.
- Спецификациите и акумулаторните батерии може да са различни в различните държави.
- Тегло с акумулаторна батерия, съгласно процедурата EPTA 01/2003

СИМВОЛИ

По-долу са описани символите, използвани за тази машина. Задължително се запознайте с техните значения, преди да пристъпите към работа.



Прочетете ръководството за експлоатация.



Да не се излага на въздействието на влага.



Опасност; внимавайте за изхвърчащи предмети.



Дръжте надалече страничните лица.



Ni-MH
Li-Ion

Само за страни от ЕС
Не изхвърляйте електрооборудване или акумулаторни батерии с битовите отпадъци!
При спазване на Европейската директива относно отпадъците от електрическо и електронно оборудване и директивата относно батерии и акумулатори и отпадъци от батерии и акумулатори и приложението им съгласно националното законодателство, бракуваното електрическо оборудване и батерии и пакет(и) батерии трябва да се събират отделно и да се връщат в места за рециклиране, съобразени с изискванията за опазване на околната среда.

Предназначение

Инструментът е предназначен за рязане на пръчки и клони.

Шум

Обичайното ниво на шума с тегловен коефициент A, определено съгласно EN50636:

Ниво на звуково налягане (L_{pA}): 70 dB(A) или по-малко
Коефициент на неопределеност (K): 3,2 dB(A)

При работа нивото на шума може да превиши 80 dB (A).

▲ ПРЕДУПРЕЖДЕНИЕ: Използвайте предпазни средства за слуха.

Вибрации

Общата стойност на вибрациите (сума от три осови вектора), определена съгласно EN50636:

Ниво на вибрациите (a_h): 2,5 m/s^2 или по-малко
Коефициент на неопределеност (K): 1,5 m/s^2

ЗАБЕЛЕЖКА: Обявеното ниво на вибрациите е измерено в съответствие със стандартни методи за изпитване и може да се използва за сравняване на инструментите.

ЗАБЕЛЕЖКА: Освен това обявеното ниво на вибрациите може да се използва за предварителна оценка на вредното въздействие.

▲ ПРЕДУПРЕЖДЕНИЕ: Нивото на вибрациите при работа с електрическия инструмент може да се различава от обявената стойност в зависимост от начина на използване на инструмента.

▲ ПРЕДУПРЕЖДЕНИЕ: Задължително определете предпазни мерки за защита на оператора въз основа на оценка на риска в реални работни условия (като се вземат предвид всички съставни части на работния цикъл, като например момента на изключване на инструмента, работата на празен ход, както и времето на задействане).

ЕО декларация за съответствие

Само за европейските страни

ЕО декларацията за съответствие е включена като Анекс А към тази инструкция за употреба.

Предупреждения за безопасност на лозарската ножица

▲ ПРЕДУПРЕЖДЕНИЕ: Прочетете всички предупреждения за безопасност и всички инструкции. При неспазване на предупрежденията и инструкциите има опасност от токов удар, пожар и/или тежко нараняване.

Запазете всички предупреждения и инструкции за справка в бъдеще.

Терминът "електрически инструмент" в предупрежденията се отнася за вашия инструмент (с кабел за включване в мрежата) или работещ на батерии (безжичен) електрически инструмент.

1. **Използвайте лични предпазни средства. Винаги носете предпазни средства за очите.** Защитното оборудване като маска против прах, безопасни обувки, които не се пързаят, твърда шапка или защита против топлина, прилагани при подходящи условия, намаляват риска от нараняване.
2. **Не допускайте неочаквано стартиране. Уверете се, че ключът е в положение "Изключено", преди да свържете захранването и/или батериите, когато вземате или носите инструмента.** Носенето на електрически инструменти с пръст, поставен на прекъсвача, и включването на инструменти с включен прекъсвач предизвикват злополуки.
3. **Носете подходящо облекло. Не носете широки дрехи или бижута. Дръжте косата, облеклото и ръкавиците си далеч от движещите се части.** Широките дрехи, бижутата и дългата коса могат да бъдат захванати от движещите се части.
4. **Инструментът е за рязане на клони.** Не го използвайте за никаква друга работа, освен за тази, за която е предназначен.
5. **Никога не допускайте да работят с инструмента деца, хора с намалени физически, сетивни или умствени способности, или без нужния опит и познания, както и хора, непознати с тези инструкции за работа с инструмента.** Местните закони може да предвиждат ограничения за възрастта на оператора.
6. **Никога не работете с инструмента в близост до хора, особено деца или домашни любимци.**
7. **Не се пресягайте и пазете равновесие през цялото време.** Винаги стъпвайте стабилно върху наклон и при ходене, никога не тичайте.
8. **Не докосвайте опасните движещи се части, преди инструментът да бъде разединен от мрежата и/или блока на акумулаторната батерия да бъде махнат от инструмента.**
9. **Винаги носете стабилни обувки и дълги панталони, когато работите с инструмента.**
10. **Прекъсвайте захранването и/или махайте блока на акумулаторната батерия от инструмента:**
 - винаги когато инструментът се оставя без надзор от потребителя,
 - преди почистване на задръстване,
 - преди проверка, почистване или работа по инструмента,
 - след допиране до някакъв предмет, инструментът да се провери за повреда;
 - ако инструментът започне да вибрира необичайно, го проверете незабавно.
11. **Никога не работете с инструмента при повредени предпазители или щитове, или без защитни средства, или ако кабелът е повреден или износен.**

12. **Избягвайте да използвате инструмента в лошо време, особено когато има риск от светкавици.**
13. **Не използвайте инструмента и не зареждайте акумулаторната батерия по време на дъжд.**
14. **Не оставяйте инструмента под дъжда или на влажни места.**
15. **Внимавайте да не захванете външни предмети между остриетата. Ако остриетата бъдат задръстени с външни предмети, веднага изключете инструмента и махнете акумулаторната батерия от инструмента. След това отстранете външните предмети от остриетата.**
16. **Никога не дръжте клона, който режете със свободната си ръка.** Дръжте ръцете си надолу от зоната на рязане. Никога не докосвайте остриетата, те са много остри и можете да се порежете.
17. **Не насилвайте инструмента, за да го накарате да реже.** Може да се получи изплъзване и да се нараните или да отрежете, без да искате нещо друго.
18. **Внимавайте да не отрежете електрически кабели, които може да не се виждат.**
19. **Винаги проверявайте остриетата преди работа.**
20. **Работете с остриетата много внимателно, за да предотвратите порязвания или наранявания от същите.**
21. **Махайте акумулаторната батерия от инструмента след всяка употреба и преди опит за извършване на проверка или техническо обслужване.**
22. **Когато не го използвате, винаги дръжте инструмента в неговия кобур.**

Ползване и грижа за акумулаторни батерии

1. **Презареждайте само със зарядното устройство, което е посочено от производителя.** Зарядно устройство, което е подходящо за едни акумулаторни батерии, може да създаде риск от пожар, ако се използва с други акумулаторни батерии.
2. **Използвайте електрическите инструменти само с акумулаторни батерии, конкретно предназначени за тях.** Използването на други акумулаторни батерии може да създаде риск от нараняване и пожар.
3. **Когато акумулаторните батерии не се използват, ги дръжте далече от други метални предмети като кламери, монети, ключове, пирони, винтове или други дребни такива, които могат да дадат накъсо изходите им.** Закъсяването на изходите на акумулаторна батерия може да предизвика изгаряния или пожар.
4. **При грубо манипулиране е възможно изхвърляне на течност от батериите; избягвайте контакт с тях. При случайно докосване изплакнете с вода. Ако течност попадне в очите, потърсете допълнително и медицинска помощ.** Изхвърлената от батерията течност може да предизвика възпаления или изгаряния.

Сервизно обслужване

1. Дайте вашия електрически инструмент за сервизно обслужване от квалифициран техник, който ползва само оригинални резервни части. Така ще осигурите поддържането на безопасността на електрическия инструмент.
2. Следвайте инструкциите за смазване и за смяна на принадлежности.
3. Поддържайте ръкохватките сухи, чисти и без масло или грес.

▲ ПРЕДУПРЕЖДЕНИЕ: НЕ позволявайте комфорта от познаването на продукта (придобит при дългата му употреба) да замени стриктното спазване на правилата за безопасност за въпросния продукт. НЕПРАВИЛНАТА УПОТРЕБА и неспазването на правилата за безопасност, посочени в настоящото ръководство за експлоатация, могат да доведат до тежки наранявания.

Важни инструкции за безопасност за акумулаторната батерия

1. Преди да използвате акумулаторната батерия, прочетете всички инструкции и предупредителни маркировки на (1) зарядното устройство за батериите, (2) за батериите и (3) за използващия батериите продукт.
2. Не разглобявайте акумулаторните батерии.
3. Ако мощността на машината намалее много, веднага спрете да работите. Това може да доведе до риск от прегряване, до възможни изгаряния и даже до експлозии.
4. Ако в очите ви попадне електролит, изплакнете ги с чиста вода и веднага потърсете лекарска помощ. Това може да доведе до загуба на зрението ви.
5. Не давайте на късо акумулаторните батерии:
 - (1) Не докосвайте клемите с проводими материали.
 - (2) Избягвайте съхраняването на акумулаторните батерии в контейнер с други метални предмети като пирони, монети и други подобни.
 - (3) Не излагайте акумулаторните батерии на вода или дъжд.
Закъсяването на акумулаторна батерия може да доведе до протичане на много силен ток, до прегряване, до възможни изгаряния и даже до разпадане на батерията.
6. Не съхранявайте инструмента и акумулаторните батерии на места, където температурата може да достигне или надмине 50 °C (122 °F).
7. Не изгаряйте акумулаторните батерии даже и ако те са сериозно повредени или напълно износени. Акумулаторната батерия може да експлодира в огън.
8. Внимавайте да не изпускате или удряте акумулаторната батерия.
9. Не използвайте повредени акумулаторни батерии.

10. Съдържащите се литиево-йонни акумулаторни батерии са обект на изискванията на законодателството за опасни стоки. При търговски превози, напр. от трети страни, спедитори, трябва да се спазват специални изисквания за опаковане и етикетирание. За подготовка на артикула, който трябва да бъде изпратен, е необходима консултация с експерт по опасните материали. Моля, спазвайте и евентуално по-подробните национални разпоредби.
Залепете с лента или покрийте откритите контакти и опаковайте акумулаторната батерия по такъв начин, че да не може да се премества в опаковката.
11. Спазвайте местните разпоредби за изхвърляне на акумулаторни батерии.
12. Използвайте батериите само с продуктите, определени от Makita. Поставянето на батериите към неодобрени продукти може да предизвика пожар, прегряване, взрив или изтичане на електролит.

ЗАПАЗЕТЕ НАСТОЯЩИТЕ ИНСТРУКЦИИ.

▲ ВНИМАНИЕ: Използвайте само оригинални акумулаторни батерии на Makita. При използване на различни от акумулаторните батерии на Makita или стари акумулаторни батерии може да се получи пръскане на акумулаторната батерия, което да доведе до пожар, нараняване или повреда. Това също ще анулира гаранцията на Makita за инструмента и зарядното устройство Makita.

Съвети за поддържане на максимално дълъг живот на акумулаторните батерии

1. Зареждайте акумулаторните батерии, преди те да са се разредили напълно. Когато забележите, че мощността на инструмента намалява, винаги спирайте работата с инструмента и заредете акумулаторната батерия.
2. Никога не презареждайте напълно заредена акумулаторна батерия. Презарядът скъсява експлоатационния живот на батерията.
3. Зареждайте акумулаторната батерия при стайна температура от 10 °C – 40 °C (50 °F – 104 °F). Оставете загнетите акумулаторни батерии да се охладят, преди да ги зареждате.
4. Заредете акумулаторната батерия, ако не сте го използвали дълъг период от време (повече от шест месеца).

Знак "N"

Знакът "N" е търговска или регистрирана търговска марка на NFC Formula, Inc. в САЩ и в други страни по света.

(Този инструмент е оборудван с приемник за връзка на малко разстояние (NFC) само за сервизни цели, който се използва от упълномощените/фабричните сервизни центрове.)

ОПИСАНИЕ НА ЧАСТИТЕ

► Фиг.1

1	Ремък *	2	Раница	3	Кутия за включване	4	Контролна лампа (червена)
5	Контролна лампа (зелена)	6	Ключ I/O (вкл./изкл.)	7	Кобур	8	Държач на кабела
9	Свързващ кабел	10	Остриета	11	Пусков прекъсвач	-	-

* Формата може да се различава в зависимост от варианта на инструмента.

ОПИСАНИЕ НА ФУНКЦИИТЕ

⚠ ВНИМАНИЕ: Винаги проверявайте дали инструментът е изключен и касетата с акумулаторната батерия е извадена, преди да регулирате или проверявате дадена функция на инструмента.

Поставяне и изваждане на акумулаторната батерия

⚠ ВНИМАНИЕ: Винаги изключвайте инструмента преди поставяне или изваждане на акумулаторната батерия.

⚠ ВНИМАНИЕ: Когато инсталирате или изваждате акумулаторната батерия, дръжте здраво инструмента и акумулаторната батерия. Ако не държите здраво инструмента и акумулаторната батерия, те могат да се изплъзнат от ръцете ви и да доведат до повреждане на инструмента и акумулаторната батерия или нараняване.

► Фиг.2: 1. Червен индикатор 2. Бутон
3. Акумулаторна батерия 4. Стойка за акумулаторни батерии

За да извадите акумулаторната батерия, я плъзнете извън инструмента, плъзгайки същевременно бутона в предната част на акумулаторната батерия.

За да поставите акумулаторната батерия, изравнете етикетата на акумулаторната батерия с жлеба в корпуса и го плъзнете на мястото му. Вмъкнете го докрай, докато ключалката го задържи на място с малко прищракване. В случай че виждате червения индикатор в горната част на бутона, това означава, че тя не е фиксирана напълно на мястото си.

⚠ ВНИМАНИЕ: Винаги вмъквайте акумулаторната батерия докрай, така че червеният индикатор да се скрие. В противен случай тя може неволно да изпадне от инструмента, което може да нарани вас или някого около вас.

⚠ ВНИМАНИЕ: Не инсталирайте акумулаторната батерия със сила. Ако батерията не се движи свободно, тя не е била поставена правилно.

ЗАБЕЛЕЖКА: Инструментът не работи само с една акумулаторна батерия.

Система за защита на инструмента /акумулаторната батерия

Инструментът е съоръжен със система за защита на инструмента/акумулаторната батерия. Тази система автоматично прекъсва захранването към електромотора, за да осигури по-дълъг живот на инструмента и акумулаторната батерия. Инструментът ще спре автоматично по време на работа, ако инструментът или батерията са поставени в едно от следните условия. При някои условия лампите в кутията за включване светват.

Защита срещу претоварване

Когато инструментът се използва по начин, който води до необичайно висока консумация на ток, инструментът спира автоматично без никаква индикация. В този случай изключете инструмента и спрете операцията, която претоварва инструмента. След това отново включете инструмента, за да го рестартирате.

Защита срещу прегряване

Когато инструментът прегрее, той автоматично спира автоматично и кутията за включване мига. В този случай оставете инструмента да изстине, преди да го включите отново.

Защита срещу прекомерно разреждане на акумулаторната батерия

Когато капацитетът на акумулаторната батерия намалее, инструментът автоматично спира. И червената лампа на кутията за включване светва или мига. Ако продуктът не работи дори при задействане на ключовете му, извадете акумулаторните батерии от стойката за акумулатори и ги заредете.

Индикация на оставащия капацитет на акумулаторната батерия

Само за акумулаторни батерии с индикатор

► Фиг.3: 1. Светлинни индикатори 2. Бутон за проверка

Натиснете бутона за проверка на акумулаторната батерия за показване на оставащия заряд на батерията. Светлинните индикатори ще светнат за няколко секунди.

Светлинни индикатори			Оставащ заряд на батерията
Свети	Изкл.	Мига	
			75% до 100%
			50% до 75%
			25% до 50%
			0% до 25%
			Заредете батерията.
			Батерията може да не работи правилно.

ЗАБЕЛЕЖКА: В зависимост от условията на употреба и околната температура е възможно показанията леко да се различават от действителния капацитет.

Включване

⚠ВНИМАНИЕ: Преди да свържете акумулаторната батерия в ножицата, винаги проверете дали пусковият прекъсвач работи нормално и се връща в положение "OFF" (ИЗКЛ.) при отпушването му.

⚠ВНИМАНИЕ: Грижете се винаги когато инструментът не работи, превключвателя I/O да бъде на страната "O".

⚠ВНИМАНИЕ: Не натискайте превключвателя I/O в положение "I" (вкл.), докато натискате пусковия прекъсвач. Острието се затваря леко и може да предизвика нараняване.

За да включите инструмента, действайте по следния начин:

1. Свържете кутията за включване, свързващия кабел и ножицата. (Вижте "Поставяне на свързващия кабел".)
2. Дръжте ножицата здраво и натиснете превключвателя I/O в положение "I" (вкл.). Зелената контролна лампа светва.

► **Фиг.4:** 1. Ключ I/O (вкл./изкл.) 2. Контролна лампа (зелена) 3. Контролна лампа (червена)

3. Когато превключвателя I/O е включен, остриетата на ножицата са в блокиран режим. За да освободите блокировката, издърпайте пусковия прекъсвач два пъти. Горното режещо острие се отваря автоматично.

4. За да затворите режещото острие, издърпайте пусковия прекъсвач.

► **Фиг.5:** 1. Пусков прекъсвач

Автоматично преминаване в режим на блокиране и режим на изключване

От съображения за безопасност инструментът преминава автоматично в режим на блокиране или в режим на изключване, ако с инструментът не се работи определено време.

След 5 минути: Инструментът преминава в режим на блокиране. Издърпайте пусковия прекъсвач два пъти, за да освободите блокировката.

След 15 минути: Инструментът преминава в режим на изключване и зелената контролна лампа изгасва. Натиснете веднъж превключвателя I/O в положение "O" (изкл.), после натиснете превключвателя I/O отново в положение "I" (вкл.), след това издърпайте два пъти пусковия прекъсвач, за да освободите блокировката.

Лост за избор на ъгъла на отваряне

► **Фиг.6:** 1. Лост за избор на ъгъла на отваряне

Чрез накланяне на лоста за избор на ъгъла на отваряне наляво вие можете да отворите повече горното режещо острие.

За да ограничите ъгъла на отваряне на горното режещо острие, първо издърпайте докрай пусковия прекъсвач и след това върнете лоста за избор на ъгъла на отваряне в право положение.

Регулиране на дълбочината на рязане

⚠ВНИМАНИЕ: Не приближавайте ръцете си или част от тялото си близо до режещите остриета. В противен случай може да се получи тежко нараняване.

След острене или смяна на режещо острие, ако е необходимо, регулирайте дълбочината на рязане. Включете инструмента и издърпайте два пъти пусковия прекъсвач, за да отворите режещите остриета и след това натиснете превключвателя I/O в положение "O" (изкл.).

За да увеличите дълбочината на рязане, въртете винта за регулиране на дълбочината на рязане по посока на часовниковата стрелка с шестостенен ключ. За да намалите дълбочината на рязане, въртете винта за регулиране на дълбочината на рязане обратно на часовниковата стрелка.

► **Фиг.7:** 1. Винт за регулиране на дълбочината на рязане

ЗАБЕЛЕЖКА: Проверете дълбочината на рязане след регулирането. Ако дълбочината на рязане е прекалено малка, клонът може да не се отреже докрай.

Контролни лампи на кутията за включване

- **Фиг.8:** 1. Ключ I/O (вкл./изкл.) 2. Контролна лампа (зелена) 3. Контролна лампа (червена)

Зелената и червената лампи указват следното:

(Вкл: ● Изкл: ○ Мигане: ☆)


- Зелената лампа свети: инструментът е включен.

Зелен	Червен
●	○

- Светват зелената и червената лампа: ако вкарате батерията в държача за батерията, когато превключвателят I/O е в положение „I“ (вкл.), тогава светват двете лампи и острието не се задвижва при натискане на пусковия прекъсвач. В това положение натиснете веднъж превключвателя I/O в положение „O“ (изкл.), после натиснете превключвателя I/O отново в положение „I“ (вкл).

Зелен	Червен
●	●


- Зелената лампа мига: инструментът е прегрял. Оставете инструмента да изстине, преди да го включите отново.

	Зелен	Червен
	☆	○

- Зелената лампа свети и червената лампа мига или свети: акумулаторната батерия е почти изтощена. Заредете акумулаторните батерии. Когато някоя от батериите се изтощи, червената лампа мига, дори другата да е напълно заредена.

	Зелен	Червен
	●	☆ / ●

- Зелената и червената лампа мигат последователно: инструментът е установил прекъсване на кабел. Проверете за разхлабена връзка с кутията за включване и с ножицата. Ако лампите продължават да мигат последователно, веднага престанете използването на инструмента, откачете свързващия кабел, махнете акумулаторната батерия и се обърнете към вашия местен упълномощен сервизен център за ремонт.

	Лампите мигат последователно
	○ ● ↔ ● ○

СГЛОБЯВАНЕ

▲ВНИМАНИЕ: Преди да извършите никакви дейности по инструмента, задължително проверете дали той е изключен и акумулаторната батерия е извадена.

Поставяне на стойката за акумулатори в раницата

- **Фиг.9:** 1. Скоба 2. Стойка за акумулаторни батерии 3. Ремък

1. Прекарайте кутията за включване през отвора (отдясно или отляво) на раницата.
2. Прекарайте скобата през правоъгълния отвор на стойката за акумулаторните батерии и закрепете стойката за акумулаторните батерии с ремъка. Уверете се, че стойката за акумулаторните батерии е застанала плътно в раницата.

Монтиране на кобура

- **Фиг.10:** 1. Кобур 2. Ремък

Прекарайте ремъка на долната катарама през отвора на кобура.

Регулиране на системата за закрепване

Регулирайте системата за закрепване по следния начин:

1. Затворете и фиксирайте долната катарама и регулирайте дължината на нейния ремък.
► **Фиг.11:** 1. Долна катарама
2. Регулирайте дължината на ремъка за рамото.
► **Фиг.12**
3. Регулирайте положението на горната катарама. Затворете и фиксирайте горната катарама и регулирайте дължината на нейния ремък.
► **Фиг.13:** 1. Горна катарама

▲ВНИМАНИЕ: В аварийна ситуация отворете бързо долната и горната катарама, разхлабете ремъците за раменете и свалете раницата.

Поставяне на свързващия кабел

▲ВНИМАНИЕ: Преди да присъедините свързващия кабел, винаги се уверявайте, че превключвателят I/O на кутията за включване е към страната "O".

▲ВНИМАНИЕ: Не включвайте инструмента, ако свързващият кабел е повреден.

БЕЛЕЖКА: Не действайте небрежно със захранващия кабел. Не пренасяйте инструмента, като го дърпате за захранващия кабел. Пазете свързващия кабел от топлина, масла и остри ръбове. В противен случай свързващият кабел може да се повреди.

Присъединете свързващия кабел към кутията за включване и ножиците по следния начин:

1. Първо подравнете триъгълните знаци на мъжкия щекер на свързващия кабел с триъгълния знак на женския съединител на кутията за включване. Натиснете щекера на свързващия кабел към съединителя на кутията за включване. След това подравнете знака на съединението с триъгълните знаци, натиснете навътре и завъртете съединението, за да се затегне.

► **Фиг.14:** 1. Триъгълен знак 2. Свързващ кабел 3. Кутия за включване 4. Маркиране на съединение 5. Съединение

БЕЛЕЖКА: Когато разединявате свързващия кабел, първо завъртете съединението и подравнете знака на съединението с триъгълните знаци.

2. Окачете кутията за включване на пояския ремък или на горния ремък.

► **Фиг.15**

3. Натиснете свързващия кабел в хомута на държача на кабела.

► **Фиг.16**

Окачете държача на кабела на горния ремък или на ремъка на пояса, на който не е окачена кутията за включване.

Държачът на кабела не допуска провисване на свързващия кабел около вашето тяло, а така също може да предотврати случайното отрязване на свързващия кабел.

► **Фиг.17**

► **Фиг.18**

БЕЛЕЖКА: Не окачайте нищо друго, освен свързващия кабел на държача на кабела. В противен случай държачът на кабела може да се счупи.

БЕЛЕЖКА: Не насилвайте държача на кабела, за да се отвори. В противен случай той може да се деформира или да се счупи.

4. Поставете лентата за подмишница на подмишницата си. Плъзнете свързващия кабел през лентата за подмишница.

► **Фиг.19:** 1. Лента за подмишницата

5. Първо подравнете триъгълните знаци на женското гнездо на свързващия кабел с триъгълния знак на мъжкия съединител на ножицата. Натиснете гнездото на свързващия кабел в съединителя на ножицата. След това подравнете знака на съединението с триъгълните знаци, натиснете навътре и завъртете съединението, за да се затегне.

► **Фиг.20:** 1. Триъгълен знак 2. Свързващ кабел 3. Остриета 4. Маркиране на съединение 5. Съединение

БЕЛЕЖКА: Когато разединявате свързващия кабел, първо завъртете съединението и подравнете знака на съединението с триъгълните знаци.

Поставяне на ножицата в кобура

Продължете да дърпате пусковия прекъсвач, за да затворите остриетата на ножицата и натиснете превключвателя I/O на страната "O", за да изключите инструмента. След това поставете ножицата в кобура и я закрепете с ремъка на кобура.

Експлоатация

▲ВНИМАНИЕ: Винаги дръжте инструмента здраво. И стъпвайте стабилно.

▲ВНИМАНИЕ: По време на работа не приближавайте части от тялото си близо до остриетата.

▲ВНИМАНИЕ: Преди употреба проверете дали остриетата, болтовете на остриетата или други части не са износени или повредени. За безопасна работа сменяйте износените или повредените части.

БЕЛЕЖКА: Ако по време на работа острие засядне в клон, не усуквайте острието. В тази ситуация изключете инструмента и издърпайте бавно остриетата право навън от клона. В противен случай острието може да се повреди.

БЕЛЕЖКА: При рязане на много дебел клон или на нещо прекалено твърдо, сработва защитата срещу претоварване и инструментът спира. В тази ситуация, ако горното острие е отворено прекалено широко и пусковият прекъсвач е издърпан докрай, горното острие се затваря леко, когато натиснете превключвателя I/O в положение "I" (вкл.) за рестартиране на инструмента.

Рязане

► **Фиг.21**

Режете клоните един по един. Максималната дебелина на клоните, която може да се реже с тази ножица, е около 33мм. През цялото време стъпвайте стабилно и поддържайте равновесие.

След работа

Затворете режещите остриета, натиснете превключвателя I/O в положение "O" (изкл.) и разединете свързващия кабел от ножицата и кутията за включване, махнете акумулаторните батерии от стойката за акумулаторните батерии.

Съхранявайте ножицата на сухо, на високо място или заключени, недостъпни за деца.

БЕЛЕЖКА: Изваждайте акумулаторната батерия, когато не използвате ножицата. В противен случай капацитетът на акумулаторната батерия намалява във времето.

Приспособление за хващане

Допълнителна принадлежност

Приспособлението за хващане е полезно при бране на цветя. То задържа временно цветето след отрязването му.

Ако луфтът между приспособлението за хващане и долния режещ диск не е подходящ за вашето приложение, регулирайте този луфт, като разхлабите винтовете.

► **Фиг.22:** 1. Приспособление за хващане 2. Винт

ПОДДРЪЖКА

ВНИМАНИЕ: Преди да проверявате или извършвате поддръжка на инструмента, се уверете, че той е изключен и акумулаторната батерия е извадена.

ВНИМАНИЕ: Носете предпазни ръкавици, когато боравите с остриетата. В противен случай може да се нараните.

БЕЛЕЖКА: Не използвайте бензин, нафта, разредител, спирт и др. подобни. Това може да причини обезцветяване, деформация или пукнатини.

Поддръжка на остриетата

БЕЛЕЖКА: Ако не се извършва техническо обслужване на остриетата, това може да доведе до прекомерно триене на остриетата и до съксяване времето за работа с едно зареждане на акумулаторната батерия.

Проверявайте щателно остриетата преди и след работа. След работа почиствайте остриетата с твърда четка. След това ги забърсвайте с парцал. Нанасяйте оригинално машинно масло Makita върху ръба и двещата се част на остриетата.

► Фиг.23

Острене на остриетата

Горно режещо острие

1. Поставете плоската повърхност на диамантена пила върху ръба на острието.

Натискайте диамантената пила към върха на острието за острене по целия ръб на острието.

Поддържайте непрекъснато еднакъв "плосък" контакт по целия ръб на острието.

► Фиг.24: 1. Диамантена пила

2. Притиснете леко плоската повърхност на диамантена пила върху отсрещната страна на острието.

Движете леко диамантената пила към върха на острието, за да отстраните чепачите.

► Фиг.25

БЕЛЕЖКА: Не острете тази страна прекомерно. Пилете леко, за да премахнете чепачите. В противен случай хлабината на остриетата може да стане прекалено голяма и може да се съкрати животът на остриетата.

Долно режещо острие

1. Поставете овалната повърхност на диамантената пила към ръба на острието.

Натискайте диамантената пила към върха на острието за острене по целия ръб на острието.

► Фиг.26

2. Притиснете леко плоската повърхност на диамантена пила върху отсрещната страна на острието.

Движете леко диамантената пила към върха на острието, за да отстраните чепачите.

► Фиг.27

БЕЛЕЖКА: Не острете тази страна прекомерно. Пилете леко, за да премахнете чепачите. В противен случай хлабината на остриетата може да стане прекалено голяма и може да се съкрати животът на остриетата.

Регулиране на хлабината на остриетата

- Фиг.28: 1. Болт за закрепване на планката 2. Блокираща планка 3. Гайка за затягане на остриетата

От време на време регулирайте хлабината на остриетата на ножицата по следния начин:

1. Включете инструмента и издърпайте пусковия прекъсвач, за да отворите режещите остриета.
2. Изключете инструмента при отворени остриета. Разединете свързващия кабел от инструмента.
3. Разхлабете болта за закрепване на планката. След това преместете блокиращата планка.
4. Регулирайте стегнатостта на остриетата чрез затягане на гайката на ръка (момент на затягане на гайката за затягане на остриетата: около 0,5 N·m).
5. Монтирайте обратно блокиращата планка и болта за фиксиране на същата.
6. Проверете затегнатостта на остриетата и дали остриетата не стържат и дали горното острие може да се отваря и затваря на ръка около 3 мм. Ако остриетата са прекалено затегнати или хлабави, регулирайте хлабината отново.

БЕЛЕЖКА: Обръщайте внимание на хлабината на остриетата. Прекалено голямата хлабина може да доведе до затруднено рязане, а прекалено малката хлабина на остриетата може да доведе до претоварване на двигателя и съксяване на времето на работа на инструмента.

Демонтиране и монтиране на режещи остриета

За демонтиране на режещите остриета изпълнете следните стъпки:

1. Наклонете наляво лоста за избор на ъгъла на отваряне, за да отворите остриетата докрай.
 2. Включете инструмента и издърпайте пусковия прекъсвач, за да отворите режещите остриета.
 3. Изключете инструмента при отворени остриета. Разединете свързващия кабел от инструмента.
- Фиг.29

4. Развийте двата болта до пусковия прекъсвач с шестостенен ключ.

Махнете предпазителя на прекъсвача чрез отделяне на езика на предпазителя на пускателя от канала на корпуса.

► Фиг.30: 1. Болтове 2. Предпазител на пускателя

5. Махнете зегер-шайбата на свързващото рамо с плоска отвертка или нещо подобно.

► Фиг.31: 1. Зегер-шайба 2. Свързващото рамо

БЕЛЕЖКА: Зегер-шайбата е част за еднократна употреба. Не използвайте повторно зегер-шайбата при сглобяването.

- Издадете внимателно щифта.
► **Фиг.32:** 1. Щифт
- Развийте двата болта от страната на корпуса.
► **Фиг.33:** 1. Болтове
- Издадете внимателно горното и долното острие от корпуса.
► **Фиг.34**
- За да разделите горното острие и долното острие, първо развийте болта за закрепване на планката.
След това махнете блокиращата планка.
► **Фиг.35:** 1. Болт за закрепване на планката
2. Блокираща планка

ЗАБЕЛЕЖКА: Когато сменяте остриетата за твърди клони с такива за тънки клони или обратно, подменете болта за закрепване на планката.

- Развийте и махнете гайката за затягане на остриетата.
► **Фиг.36:** 1. Гайка за затягане на остриетата
2. Болт за затягане на остриетата

ЗАБЕЛЕЖКА: Когато сменяте остриетата за твърди клони с такива за тънки клони или обратно, подменете болта за затягане на остриетата.

За да монтирате режещите остриета, изпълнете горните процедури в обратния ред. Уверете се, че всички болтове са затегнати здраво.

След монтажа на остриетата винаги регулирайте хлабината на остриетата. (Вижте "Регулиране на хлабината на остриетата".)

За да монтирате режещите остриета, изпълнете горните процедури в обратния ред. Когато монтирате режещите остриета, обърнете внимание на следващите точки:

- Нанасяйте машинно масло или грес на болта за затягане на остриетата и между остриетата.
- Ако не можете да поставите правилно болта за фиксиране на планката, първо махнете О-пръстена и болта за фиксиране на планката от блокиращата планка. След това обърнете обратно блокиращата планка и върнете О-пръстена и болта за фиксиране на планката.
- Когато монтирате предпазителя на пускателя, подравнете предпазителя на пускателя с канала на корпуса.

► **Фиг.37**

- Уверете се, че всички болтове са затегнати здраво.
- След монтажа на остриетата винаги регулирайте хлабината на остриетата. (Вижте "Регулиране на хлабината на остриетата".)
- След монтажа на остриетата винаги регулирайте дълбочината на рязане. (Вижте "Регулиране на дълбочината на рязане".)

Отстраняване на неизправности

Преди да направите заявка за ремонт, потърсете неизправността сами. Ако установите необичайно поведение, проверете вашия инструмент съгласно описанието в това ръководство. Ако показаните по-долу мерки за отстраняване не могат да решат проблема, тогава се обърнете към вашия местен упълномощен сервизен център за ремонт. Никога не променяйте и не демонтирайте никакви части в противоречие с описанието.

Състояние на неизправност	Възможно причина (неизправност)	Мерки за отстраняване
Режещото острие не се движи дори след издърпване на пусковия прекъсвач.	Акумулаторната батерия е разредена.	Заредете батерията.
	Превключвателят I/O е в положение "Off" (Изключено).	Натиснете превключвателя I/O в положение "I".
	Ножицата е блокирана.	Деблокирайте ножицата чрез изпълнение на стъпките в "Действие на превключвателя".
	Свързващият кабел е разхлабен.	Проверете точките на свързване на свързващия кабел на кутията за включване и на ножицата.
	Когато вкарвате акумулаторната батерия, превключвателят I/O е във включено положение.	Натиснете веднъж превключвателя I/O в положение „O“ (изкл.), после натиснете превключвателя I/O отново в положение „I“ (вкл.).
	Повреден пусков прекъсвач.	Веднага прекратете работа с инструмента и се обърнете към местния упълномощен сервиз за ремонт.
Режещите остриета са заседнали в клон.	Клонът е прекалено дебел.	Освободете пусковия превключвател. Натиснете превключвателя I/O в положение "O". След това издърпайте бавно остриетата право навън от клона.
Пусковият превключвател е блокиран и не може да се издърпа.	Режещите остриета се отварят насила.	Изключете и включете отново с превключвателя I/O. (При включването горното режещо острие се затваря леко.)
Отрезът не е гладък.	Режещите остриета са затъпени.	Наострете режещите остриета или регулирайте хлабината на остриетата.
	Режещите остриета са износени.	Сменете режещите остриета.

За да се поддържа БЕЗОПАСНОСТТА и НАДЕЖНОСТТА на продукта, ремонтите, поддръжката или регулирането трябва да се извършват от упълномощен сервиз или фабрични сервизни центрове на Makita, като винаги трябва да използвате резервни части от Makita.

ДОПЪЛНИТЕЛНИ АКСЕСОАРИ

⚠ВНИМАНИЕ: Препоръчва се използването на тези аксесоари или накрайници с вашия инструмент Makita, описан в настоящото ръководство. Използването на други аксесоари или накрайници може да доведе до опасност от телесни повреди. Използвайте съответния аксесоар или накрайник само по предназначение.

Ако имате нужда от помощ за повече подробности относно тези аксесоари, се обърнете към местния сервизен център на Makita.

- Горно режещо острие (за твърди клони)
- Горно режещо острие (за тънки клони)
- Долно режещо острие (за твърди клони)
- Долно режещо острие (за тънки клони)
- Болт за закрепване на планката (за тънки клони)
- Болт за затягане на остриетата (за тънки клони)
- Приспособление за хващане (задържа цветето след отрязването му.)
- Диамантена пила
- Лента за подмишницата
- Кобур
- Държач на кабела
- Оригинална акумулаторна батерия и зарядно устройство на Makita

ЗАБЕЛЕЖКА: Някои артикули от списъка може да са включени в комплекта на инструмента, като стандартни аксесоари. Те може да са различни в различните държави.





МАГАЗИН
БАШ МАЙСТОРА[®]
ПРОФЕСИОНАЛНИ РЕШЕНИЯ

Makita Europe N.V. Jan-Baptist Vinkstraat 2,
3070 Kortenberg, Belgium

Makita Corporation 3-11-8, Sumiyoshi-cho,
Anjo, Aichi 446-8502 Japan

www.makita.com

885436F963
EN, SL, SQ, BG,
HR, MK, SR, RO,
UK, RU
20180612