

PowerMax 32/36V P4A

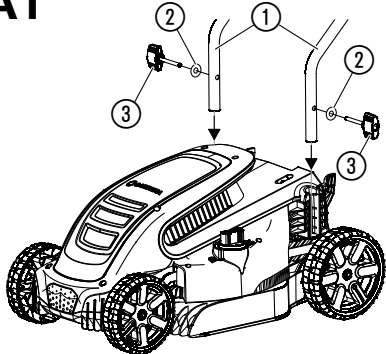
Art. 14621

BG Инструкция за експлоатация
Акумулаторна косачка

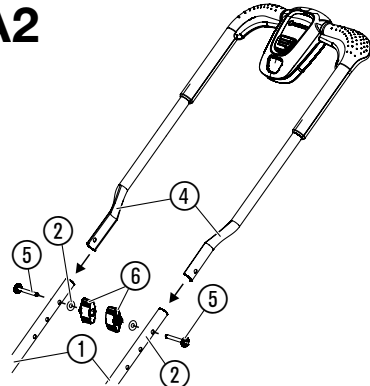


<p>DE Produkthaftung Wir weisen ausdrücklich darauf hin, dass wir in Übereinstimmung mit dem Produkthaftungsgesetz nicht für Schäden haften, die durch unsere Produkte entstehen, wenn diese unsachgemäß und nicht durch einen von uns autorisierten Servicepartner repariert wurden oder wenn keine Original GARDENA Teile oder von uns zugelassene Teile verwendet wurden.</p>
<p>EN Product liability In accordance with the German Product Liability Act, we hereby expressly declare that we accept no liability for damage incurred from our products where said products have not been properly repaired by a GARDENA-approved service partner or where original GARDENA parts or parts authorised by GARDENA were not used.</p>
<p>FR Responsabilité Conformément à la loi relative à la responsabilité du fait des produits défectueux, nous déclarons expressément par la présente que nous déclinons toute responsabilité pour les dommages résultant de nos produits, si lesdits produits n'ont pas été correctement réparés par un partenaire d'entretien agréé GARDENA ou si des pièces d'origine GARDENA ou des pièces agréées GARDENA n'ont pas été utilisées.</p>
<p>NL Productaansprakelijkheid Conform de Duitse wet inzake productaansprakelijkheid verklaren wij hierbij uitdrukkelijk dat wij geen aansprakelijkheid aanvaarden voor schade ontstaan uit onze producten waarbij deze producten niet zijn gerepareerd door een GARDENA-erkende servicepartner of waarbij geen originele GARDENA-onderdelen of onderdelen die door GARDENA zijn goedgekeurd zijn gebruikt.</p>
<p>SV Produktansvar I enlighet med tyska produktansvarslagar förklarar vi härmed uttryckligen att vi inte åtar oss något ansvar för skador som orsakas av våra produkter där produkterna inte har genomgått korrekt reparation från en GARDENA-godkänd servicepartner eller där originaldelar från GARDENA eller delar godkända av GARDENA inte använts.</p>
<p>DA Produktansvar I overensstemmelse med den tyske produktansvarslav erklærer vi hermed udtrykkeligt, at vi ikke påtager os noget ansvar for skader på vores produkter, hvis de pågældende produkter ikke er blevet repareret korrekt af en GARDENA-godkendt servicepartner, eller hvor der ikke er brugt originale GARDENA-reservedele eller godkendte reservedele fra GARDENA.</p>
<p>FI Tuotevastuu Saksan tuotevastuulain mukaisesti emme ole vastuussa laitteiden vaurioista, jos korjauksia ei ole tehnyt GARDENAn hyväksymä huoltoliike tai jos niiden synnä on muiden kuin alkuperäisten GARDENA-varaosien tai GARDENAn hyväksymien varaosien käyttö.</p>
<p>IT Responsabilità del prodotto In conformità con la Legge tedesca sulla responsabilità del prodotto, con la presente dichiariamo espressamente che decliniamo qualsiasi responsabilità per danni causati dai nostri prodotti qualora non siano stati correttamente riparati presso un partner di assistenza approvato GARDENA o laddove non siano stati utilizzati ricambi originali o autorizzati GARDENA.</p>
<p>ES Responsabilidad sobre el producto De acuerdo con la Ley de responsabilidad sobre productos alemana, por la presente declaramos expresamente que no aceptamos ningún tipo de responsabilidad por los daños ocasionados por nuestros productos si dichos productos no han sido reparados por un socio de mantenimiento aprobado por GARDENA o si no se han utilizado piezas originales GARDENA o piezas autorizadas por GARDENA.</p>
<p>PT Responsabilidade pelo produto De acordo com a lei alemã de responsabilidade pelo produto, declaramos que não nos responsabilizamos por danos causados pelos nossos produtos, caso os tais produtos não tenham sido devidamente reparados por um parceiro de assistência GARDENA aprovado ou se não tiverem sido utilizadas peças GARDENA originais ou peças autorizadas pela GARDENA.</p>
<p>PL Odpowiedzialność za produkt Zgodnie z niemiecką ustawą o odpowiedzialności za produkt, niniejszym wyraźnie oświadczamy, że nie ponosimy żadnej odpowiedzialności za szkody poniesione na skutek użytkowania naszych produktów, w przypadku gdy naprawa tych produktów nie była odpowiednio przeprowadzana przez zatwierdzonego przez firmę GARDENA partnera serwisowego lub nie stosowano oryginalnych części GARDENA albo części autoryzowanych przez tę firmę.</p>
<p>HU Termékszavatosság A németországi termékszavatossági törvénnyel összhangban ezennel nyomatékosan kijelentjük, hogy nem vállalunk felelősséget a termékeinkben keletkezett olyan károkért, amelyek valamely GARDENA által jóváhagyott szervizpartner által nem megfelelően végzett javításból adódtak, vagy amely során nem eredeti GARDENA alkatrészeket vagy a GARDENA által jóváhagyott alkatrészeket használták fel.</p>
<p>CS Odpovědnost za výrobek V souladu s německým zákonem o odpovědnosti za výrobek tímto výslovně prohlašujeme, že nepřijímáme žádnou odpovědnost za poškození vzniklá na našich výrobcích, kdy zmíněné výrobky nebyly řádně opraveny schváleným servisním partnerem GARDENA nebo kdy nebyly použity originální náhradní díly GARDENA nebo náhradní díly autorizované společností GARDENA.</p>
<p>SK Zodpovednosť za produkt V súlade s nemeckými právnymi predpismi upravujúcimi zodpovednosť za výrobok týmto výslovné prehlasujeme, že nenesieme žiadnu zodpovednosť za škody spôsobené našimi výrobkami, v prípade ktorých neboli náležite opravy vykonané servisným partnerom schváleným spoločnosťou GARDENA alebo neboli použité diely spoločnosti GARDENA alebo diely schválené spoločnosťou GARDENA.</p>
<p>EL Ευθύνη προϊόντος Σύμφωνα με τον γερμανικό νόμο περί Ευθύνης για τα Προϊόντα, με το παρόν δηλώνουμε ρητώς ότι δεν αποδεχόμαστε καμία ευθύνη για τυχόν ζημιές που προκύπτουν από τα προϊόντα μας εάν αυτά δεν έχουν επισκευαστεί σωστά από κάποιον εγκεκριμένο συνεργάτη επισκευών της GARDENA ή εάν δεν έχουν χρησιμοποιηθεί αυθεντικά εξαρτήματα GARDENA ή εξαρτήματα εγκεκριμένα από την GARDENA.</p>
<p>SL Odgovornost proizvajalca V skladu z nemškimi zakoni o odgovornosti za izdelke, izrecno izjavljajo, da ne sprejemamo nobene odgovornosti za škodo, ki jo povzročijo naši izdelki, če teh niso ustrezno popravili GARDENINI odobreni servisni partnerji ali pri tem niso bili uporabljeni originalni GARDENINI nadomestni deli ali GARDENINIMI homologiranimi nadomestnimi deli.</p>
<p>HR Pouzdanost proizvoda Sukladno njemačkom zakonu o pouzdanosti proizvoda, ovime izričito izjavljujemo kako ne prihvaćamo nikakvu odgovornost za oštećenja na našim proizvodima nastala uslijed neispravnog popravka od strane servisnog partnera kojeg odobrava GARDENA ili uslijed nekorištenja originalnih GARDENA dijelova ili dijelova koje odobrava GARDENA.</p>
<p>RO Răspunderea pentru produs În conformitate cu Legea germană privind răspunderea pentru produs, declarăm în mod expres prin prezentul document că nu acceptăm nicio răspundere pentru defecțiunile suferite de produsele noastre atunci când acestea nu au fost reparate în mod corect de un atelier de service partener, aprobat de GARDENA, sau când nu au fost utilizate piese GARDENA originale sau piese autorizate de GARDENA.</p>
<p>BG Отговорност за вреди, причинени от стоки Съгласно германския Закон за отговорността за вреди, причинени от стоки, с настоящото изрично декларираме, че не носим отговорност за щети, причинени от нашите продукти, ако те не са били правилно ремонтирани от одобрен от GARDENA сервиз или ако не са използвани оригинални части на GARDENA или части, одобрени от GARDENA.</p>
<p>ET Tootevastutus Vastavalt Saksamaa tootevastutusseadusele deklareerime käesolevaga selgesõnaliselt, et me ei kanna mingisugust vastutust meie toodetest tingitud kahjude eest, kui need tooted ei ole korrektselt parandatud GARDENA heakskiidetud hoolduspartneri poolt või kui parandamisel ei ole kasutatud GARDENA originaalosi või GARDENA volitatud osi.</p>
<p>LT Gaminio patikimumas Mes aiškiai pareiškiame, kad, atsižvelgiant į Vokietijos gaminių patikimumo įstatymą, neprisimame atsakomybės dėl bet kokios žalos, patirtos dėl mūsų gaminių, jeigu jie buvo netinkamai taisomi arba jų dalys buvo pakeistos neoriginaliomis GARDENA dalimis ar nepatvirtintomis dalimis, arba jeigu remonto darbai buvo atliekami ne GARDENA techninės priežiūros centru specialistų.</p>
<p>LV Atbildība par produkcijas kvalitāti Saskaņā ar Vācijas likumu par atbildību par produkcijas kvalitāti ar šo mēs paziņojam, ka neuzņemamies atbildību par bojājumiem, kas radušies, lietojot mūsu izstrādājumus, kuru remontu nav veicis uzņēmuma GARDENA apstiprināts apkopes partneris vai kuru remontam netika izmantotas oriģinālās GARDENA detaļas vai detaļas, kuru lietošanu apstiprinājis uzņēmums GARDENA.</p>

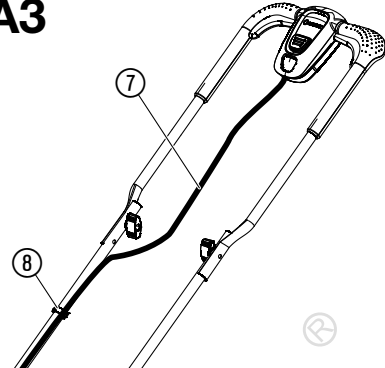
A1



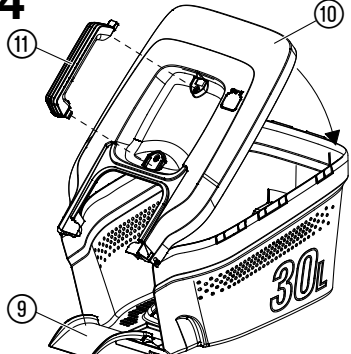
A2



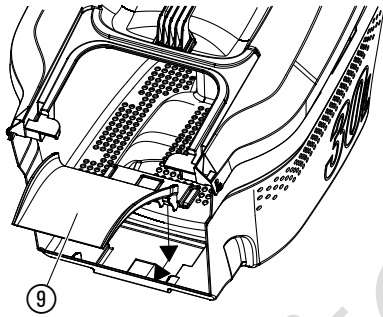
A3



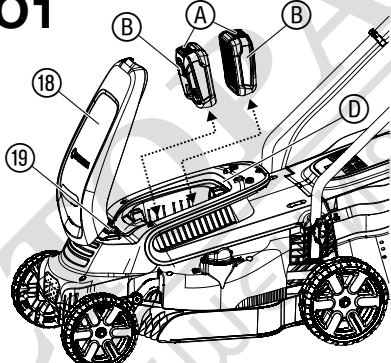
A4



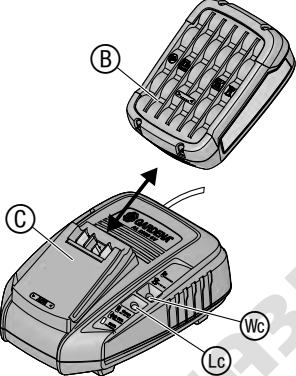
A5



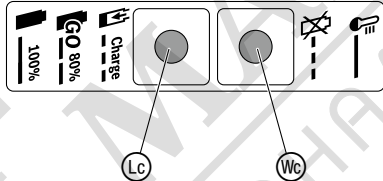
O1



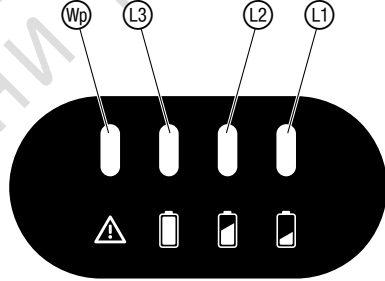
O2



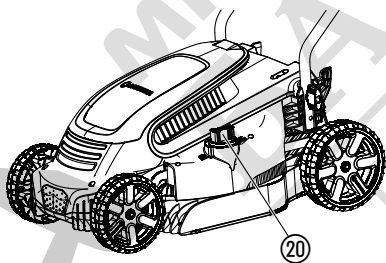
O3



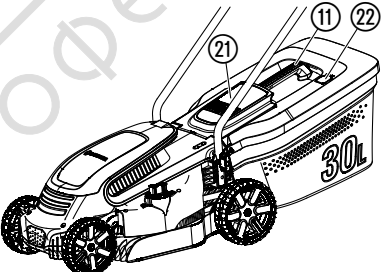
O4



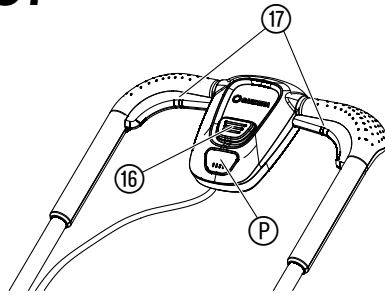
O5



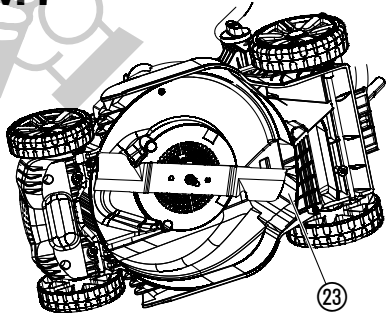
O6



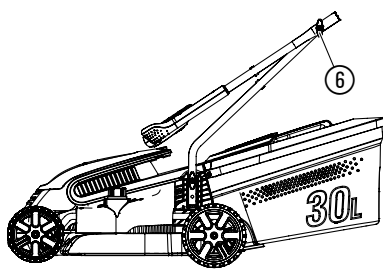
O7



M1



S1



ВГ Аккумуляторна косачка

1. ТЕХНИКА НА БЕЗОПАСНОСТ	121
2. МОНТАЖ	122
3. ОБСЛУЖВАНЕ	122
4. ТЕХНИЧЕСКО ОБСЛУЖВАНЕ	124
5. СЪХРАНЕНИЕ	124
6. ОТСТРАНЯВАНЕ НА ПОВРЕДИ	124
7. ТЕХНИЧЕСКИ ДАННИ 6,75	125
8. АКСЕСОАРИ	125
9. СЕРВИЗ/ГАРАНЦИЯ	125

Превод на оригиналната инструкция.



Този продукт може да се използва от деца на възраст от 8 години и по-големи и лица с намалени физически, сетивни или умствени способности или липса на опит и познания, когато те са под надзор или са били инструктирани относно безопасната употреба на продукта и разбират произтичащите от това рискове. Деца не трябва да играят с продукта. Почистване и потребителска техническа поддръжка не трябва да се извършва от деца без надзор. Препоръчваме използването на продукта да се извършва от лица над 16 годишна възраст.

Употреба по предназначение:

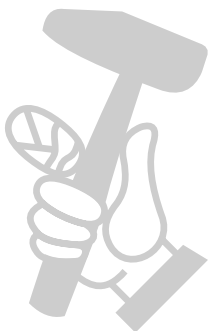
Косачката **GARDENA** е предназначена за косене на ливади в частни домашни градини и малки градини на вилата.

Продуктът не е подходящ за продължителна експлоатация.



ОПАСНОСТ! Контузии!

→ Не използвайте продукта за подрязване на храсти, живи плетове и многогодишни растения, за подрязване на увивни растения или трева върху покрива или на балкона, за раздробяване на клони, както и за изравняване на неравности по почвата. Не използвайте продукта на склонове с наклон над 20°.



1. ТЕХНИКА НА БЕЗОПАСНОСТ

ВАЖНО!

Прочетете внимателно инструкцията за експлоатация и я запазете за бъдещи справки.

Символи върху продукта:



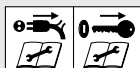
Прочетете инструкцията за експлоатация.



Спазвайте дистанция.



Внимание – Остри режещи ножове – Режещите ножове се движат по инерция.



Преди техническа поддръжка издърпайте блокиращото устройство.



Обезопасете работната зона преди началото на технологичните операции. Внимавайте за скрити кабели.



Опасност от пожар! Опасност от късо съединение! Не свързвайте контактите щепсела от контакта, ако кабелът е повреден или прекъснат.



Изключване:

Извадете акумулаторната батерия преди почистване и техническо обслужване.



Пазете продукта от влага от дъжд и друга влажност.



За зарядното устройство:

Незабавно изключете щепсела от контакта, ако кабелът е повреден или прекъснат.

Общи указания по техника на безопасност

Безопасност на електрическите уреди за зарядното устройство



ОПАСНОСТ! Токов удар!

Опасност от нараняване от токов удар.

→ Продуктът трябва да бъде захранен с електричество през автоматичен прекъсвач, действащ при повреда или изтичане на ток (RCD) с номинален ток на изключване от максимум 30 mA.

Обучение

- Прочетете внимателно инструкцията за експлоатация. Запознайте се с контролните елементи и правилната употреба на машината.
- Не позволявайте деца или други лица, които не са запознати с инструкцията за експлоатация, да използват косачката. Местните разпоредби могат да ограничават възрастта на потребителя.
- Не косете докато в непосредствена близост се намират лица, особено деца или животни.
- Имайте предвид, че операторът на машината или потребителят носи отговорност за инциденти с други лица или имуществото им.

Подготвителни действия

- При работа с машината винаги трябва да се носят здрави обувки и дълги панталони. Не работете с машината боси или с отворени сандали. Избягвайте носенето на широки дрехи или облекло с окачени връзки или колани.
- Проверете участъка върху който ще се използва машината и отстранете всички предмети, които могат да бъдат захванати и изхвърлени от машината.
- Преди употреба винаги трябва да се прави визуална проверка, дали режещите ножове, крепежните болтове и целия режещ блок са износени или повредени. Износени или повредени режещи ножове и крепежни болтове трябва да бъдат заменени само в комплект, за да се избегне дебаланс. Износени или повредени етикети с указания трябва да бъдат заменени.
- Преди употреба винаги трябва да се проверяват свързващия и удължителния кабел за повреди или износване. Ако някой кабел бъде повреден по време на употреба, той трябва незабавно да бъде изключен от електрическата мрежа. **НЕ ДОКОСВАЙТЕ КАБЕЛА, ПРЕДИ ДА БЪДЕ ИЗКЛЮЧЕН.** Не използвайте машината, ако захранващият кабел е износен или повреден.

Начин на използване

- Косете само на дневна светлина или при добро изкуствено осветление.
- Ако е възможно, трябва да се избягва употребата на уреда върху мокра трева.

- Внимавайте винаги за добра стойка върху наклоните.
- Управлявайте машината само ходейки.
- Косете напречно на склона, никога нагоре или надолу.
- Бъдете особено внимателни, когато променят посоката на движение върху склон.
- Не косете върху прекалено стръмни склонове.
- Бъдете особено внимателни, когато завъртате косачката или я издърпвате към Вас.
- Спрете режещия(те) нож(ове), когато косачката трябва да бъде наклонена за преместване над други повърхности различни от трева и когато косачката трябва да бъде придвижена от и до участъка, който ще се коси.
- Никога не използвайте косачката с повредени защитни приспособления или защитни решетки без монтирани защитни приспособления, напр. щит и/или уловители за трева.
- Включете или задействайте пусковия прекъсвач внимателно, съгласно указанията на производителя. Внимавайте за достатъчна дистанция на краката спрямо режещия(те) нож(ове).
- Косачката не трябва да бъде наклонена при стартиране или включване на електродвигателя, с изключение на случаите, когато при процеса косачката трябва да бъде повдигната. В този случай я наклонете дотолкова, колкото е необходимо, и я повдигнете само от страната на потребителя, където няма да се причини инцидент.
- Не стартирайте електродвигателя, ако сте застанали пред канала за изхвърляне.
- Никога не поставяйте ръцете или краката си на или под въртящите се части. Винаги стойте далеч от отвора за изхвърляне.
- Никога не вдигайте или носете косачката с работещ електродвигател.
- Изключете електродвигателя и извадете ключ за включване. Убедете се, че всички движещи се части са напълно спрели:
 - винаги когато оставяте косачката;
 - пред да освободите блокировките или да премахнете задръстванията от канала за изхвърляне;
 - преди да проверите, почистите или изпълните технологични операции по косачката;
 - когато попаднете на чуждо тяло. Открийте повредите по косачката и изпълнете необходимия ремонт, преди да я включите отново и да работите с косачката.

Ако косачката започне да вибрира необичайно силно, необходима е незабавна проверка:

- потърсете повредите;
- извършете необходимия ремонт на повредените части;
- погрижете се всички гайки, болтове и винтове да са добре затегнати.

Техническо обслужване и съхранение

- Погрижете се всички гайки, болтове и винтове да са добре затегнати и уредът да е в безопасно работно състояние.
- Проверявайте редовно уловителя за трева за износване или загуба на функционалността.
- От съображения за сигурност заменете износените или повредените части.
- Обърнете внимание на това, че при машини с повече режещи ножове, движението на единия режещ нож да води до въртене на останалите режещи ножове.
- При настройката на машината внимавайте, да не бъдат приклепени пръсти между движещите се режещи ножове и спрелите части на машината.
- Оставете електродвигателя да се охлади, преди да оставите машината.
- При техническо обслужване на режещите ножове внимавайте, че дори когато е изключен източникът на захранване, режещите ножове могат да се движат.
- Използвайте само оригинални резервни части и аксесоари.

Допълнителни указания по техника на безопасност

Безопасна работа с батерии



Прочетете всички указания по техника на безопасност и инструкции.




Ако не бъдат спазени указанията по техника на безопасност и инструкциите, съществува опасност от токов удар, пожар и/или от тежки наранявания.

Съхранявайте грижливо тези инструкции. Използвайте зарядното устройство само, ако напълно оценявате всички инструкции и можете да ги изпълните без ограничения или сте получили съответните указания.

→ **Наблюдавайте децата по време на употреба, почистване и техническо обслужване.** Така ще сте сигурни, че децата не си играят със зарядното устройство.

→ **Зареждайте само литиево-йонни акумулаторни батерии от системата POWER FOR ALL тип PBA 18V. с капацитет от 1,5 Ah или по-висок (от 5 акумулаторни клетки или повече). Напрежението на акумулаторната батерия трябва да съответства на напрежението за зареждане на батерията на зарядното устройство. Не зареждайте неакумулаторни батерии.**

В противен случай съществува опасност от пожар и експлозия.

-  **Зарядното устройство не трябва да се излага на дъжд или влага.** Вода, влязла в електрически уред повишава риска от токов удар.
- **Поддържайте зарядното устройство чисто.** Замърсяването създава риск от токов удар.
- **Проверявайте зарядното устройство, кабела и щепсела преди всяка употреба. Не използвайте зарядното устройство, ако забележите никакви повреди. Не отваряйте сами зарядното устройство, същото да бъде ремонтирано само от квалифицирани специалисти и само с оригинални резервни части.** Повредени зарядни устройства, кабели и щепсели повишават риска от токов удар.
- **Не използвайте зарядното устройство върху лесно запалима повърхност (напр. хартия, текстил и др.) или в среда, която може да се възпламени.** Съществува риск от пожар поради нагряване на зарядното устройство по време на зареждане.
- Ако е необходима смяна на свързващия кабел, това трябва да бъде направено от GARDENA или оторизиран сервизен център за електротрументите GARDENA, за да се избегнат рисковете за безопасността.
- **Не използвайте продукта, докато се зарежда.**
- **Тези указания по техника на безопасност важат само за литиево-йонни акумулаторни батерии от системата POWER FOR ALL PBA 18V.**
- **Използвайте акумулаторната батерия само в продукти на производители на системата POWER FOR ALL.** Само така можете да защитите батерията от опасно претоварване.
- **Зареждайте акумулаторните батерии само със зарядни устройства, които се препоръчват от производителя.** От зарядно устройство, което е предназначено за определен вид акумулаторни батерии, съществува опасност от пожар, когато се използва с други акумулаторни батерии.
- **Акумулаторната батерия се доставя частично заредена.** За да осигурите пълна мощност на акумулаторната батерия, заредете преди първа употреба акумулаторната батерия в зарядното устройство напълно.
- **Съхранявайте акумулаторни батерии, извън зона на достъп от деца.**
- **Не отваряйте акумулаторната батерия.** Съществува риск от късо съединение.
- **При повреди и неправилна употреба на акумулаторната батерия могат да се образуват пари.** Акумулаторната батерия може да се запали или да избухне. Осигурете чист въздух, а при оплаквания потърсете лекар. Парите могат да раздразнят дихателните пътища.
- **При неправилно използване или повредена акумулаторна батерия може от акумулаторната батерия да протече течност, която може да се възпламени.** Избягвайте контакта с нея. При случаен контакт изплакнете с вода. Ако течността попадне в очите, потърсете допълнителна лекарска помощ. Течността изтекла от акумулаторната батерия може да доведе до дразнене по кожата или изгаряния.
- **Ако акумулаторната батерия е повредена, течността да изтече и да намокри съседни предмети.** Проверете засегнатите детайли. Почистете ги или ги сменете, ако е необходимо.
- **Не свързвайте на късо акумулаторната батерия.** Дръжте неизползваната акумулаторна батерия далеч от кламери, монети, ключове, гвоздеи, винтове или други малки метални предмети, които биха могли да окъсят контактите. Късо съединение между контактите на акумулаторната батерия може да доведе до изгаряния или пожар.
- **Акумулаторната батерия може да бъде повредена от остри предмети като напр. пирон или отвертка или от прилагане на външна сила.** Може да възникне вътрешно късо съединение и акумулаторната батерия да се запали, запуши, експлодира или да прегрее.
- **Никога не ремонтирайте повредени акумулаторни батерии.** Всяко техническо обслужване на акумулаторни батерии трябва да се извършва само от производителя или от оторизиран сервизен център.
-  **Пазете акумулаторната батерия от топлина, напр. също от продължително излагане на слънчева светлина, огън, замърсяване, вода и влага.**  Съществува опасност от експлозия или късо съединение.
- **Използвайте и съхранявайте акумулаторната батерия само при температура на околната среда между -20 °C и +50 °C.** Не оставяйте акумулаторната батерия през лятото в колата. При температури <0 °C може да се стигне до специфични за уреда ограничения в производителността.
- **Зареждайте акумулаторната батерия само при температура на околната среда между 0 °C и +45 °C.** Зареждането извън температурния диапазон може да повреди акумулаторната батерия или да увеличи риска от пожар.

Безопасност на електрическите уреди



ОПАСНОСТ! Сърдечен арест!

Този продукт образува електромагнитно поле по време на работа. Това поле може при определени обстоятелства да окаже влияние върху начина на функциониране на активни или пасивни медицински импланти. За да се изключи рискът от ситуации, които биха могли да доведат до тежки или смъртоносни наранявания, лицата с меди-

цински имплант трябва преди употреба на този продукт да се консултират със своя лекар и производителя на импланта.

Използвайте акумулаторния продукт само от -10 °C до 40 °C.

Не използвайте продукта във влажна среда.

Пазете контактите на акумулаторната батерия от влага.

Лична безопасност



ОПАСНОСТ! Опасност от задушаване!

Дребните детайли могат лесно да бъдат погълнати. Полиетиленовата торба представлява опасност от задушаване за малките деца. Дръжте малките деца далеч по време на монтажа.

Не използвайте ръчките за включване с редуване.

Не разглобявайте продукта след доставката.

Носете ръкавици, нехлъзгащи се обувки и защитни очила.

Включете косачката само с вертикално монтирана дръжка.

Избягвайте претоварване на косачката.

Не работете с продукта, ако сте изморени или болни, или сте под влиянието на алкохол, наркотици или лекарства.

2. МОНТАЖ



ОПАСНОСТ! Контузии!

Риск от порязване, ако продуктът се включи неволно.

→ Изчакайте докато ножът спре, извадете предпазния ключ и сложете ръкавици, преди да монтирате продукта.

Монтаж на долните надлъжни дръжки [фиг. A1]:

1. Пъхнете долните надлъжни дръжки ① в монтажните отвори за надлъжните дръжки ②.
Уверете се, че надлъжните дръжки ① са напълно вкарани и че отворите за надлъжните дръжки са поставени в една ос с отворите на монтажните отвори за надлъжните дръжки.
2. Поставете подложната шайба ③ върху крилчатия винт ③.
3. Вкарайте крилчатия винт ③ в отвора с резба на косачката.
4. Затегнете крилчатия винт ③.

Монтаж на горната надлъжната дръжка [фиг. A2]:

1. Втъкнете горната надлъжна дръжка ④ върху долните надлъжни дръжки ①.
Уверете се, че надлъжните дръжки са напълно втъкнати и че отворите са поставени в една ос в отворите на надлъжните дръжки.
2. Вкарайте с натискане винтовете ⑤ през отворите.
3. Поставете подложните шайби ② и крилчатите гайки ⑥ върху винтовете ⑤.
4. Затегнете крилчатите гайки ⑥.

Фиксиране на кабела към надлъжната дръжка [фиг. A3]:

→ Фиксирайте кабела ⑦ със скобите ⑧ към надлъжната дръжка.
Уверете се, че кабелът не е захванат между горната и долната надлъжна дръжка.

Монтаж на коша за трева [фиг. A4/A5]:

1. Затворете капака ⑩ върху коша за трева.
Уверете се, че капака е центриран върху коша за трева.
2. Натиснете капака ⑩ върху коша за трева, докато връзките се фиксират с изщракване.
Уверете се, че връзките са фиксирани.
3. Натиснете ръкохватката ⑪ върху коша за трева, докато връзките се фиксират с изщракване.
4. Вкарайте с натиск улея за изхвърляне ⑨ отгоре в коша за трева и издърпайте улея за изхвърляне ⑨ напред, докато се фиксира с изщракване.

3. ОБСЛУЖВАНЕ



ОПАСНОСТ! Контузии!

Риск от порязване, ако продуктът се включи неволно.

→ Изчакайте докато ножът спре, извадете предпазния ключ и сложете ръкавици, преди да настройвате или премествате продукта.



ВНИМАНИЕ!

→ **Обърнете внимание на напрежението на мрежата!**

Напрежението на източника на захранване трябва да съответства на информацията на фирмената табелка на зарядното устройство.

При GARDENA Акумулаторна косачка Арт. 14621-55 в доставката не е включена акумулаторна батерия и зарядно устройство.

Интелигентният процес на зареждане автоматично разпознава нивото на заряд на акумулаторната батерия и я зарежда с оптималния ток на зареждане в зависимост от температурата и напрежението на акумулаторната батерия.

Това щади акумулаторната батерия и тя винаги остава напълно заредена, когато се съхранява в зарядното устройство.

1. Отворете капака ⑩.
2. Натиснете освобождаващите бутони ① и свалете акумулаторните батерии ② от гнездото за батериите ③.
3. Включете зарядното устройство ④ в контакт на електрическата мрежа.
4. Плъзнете акумулаторната батерия ⑤ в слота за зареждане на зарядното устройство ④.

Когато индикацията за зареждане на акумулаторната батерия ④ на зарядното устройство мига зелено, акумулаторната батерия се зарежда.

Когато индикацията за зареждане на акумулаторната батерия ④ на зарядното устройство свети зелено без прекъсване, акумулаторната батерия е напълно заредена (време за зареждане, виж 7. ТЕХНИЧЕСКИ ДАННИ).

5. Проверявайте периодично при зареждане състоянието на зареждането.
6. Когато акумулаторната батерия ⑤ е напълно заредена, отделете акумулаторната батерия ⑤ от зарядното устройство ④ и заредете втората акумулаторна батерия.

Значение на елементите на индикацията:

Индикация на зарядното устройство:

(Бърза) мигаща светлина на зелената индикация за зареждане на акумулаторната батерия ④ Процесът на бързо зареждане се сигнализира чрез бързо премигване на зелената индикация за зареждане на акумулаторната батерия ④.
Указание: Процесът на бързо зареждане е възможен само, ако температурата на акумулаторната батерия е в допустимия диапазон на температура на зареждане, виж 7. ТЕХНИЧЕСКИ ДАННИ.



(Бавна) мигаща светлина на зелената индикация за зареждане на акумулаторната батерия ④ При състояние на зареждане на акумулаторната батерия от около 80% бавно зелената индикация за зареждане на акумулаторната батерия ④.
Акумулаторната батерия може да бъде извадена за незабавна употреба.



Постоянна светлина на зелената индикация за зареждане на акумулаторната батерия ④ Постоянната светлина на зелената индикация за зареждане на акумулаторната батерия ④ сигнализира, че акумулаторната батерия е заредена напълно.
Без включена акумулаторна батерия, постоянната светлина на индикацията за зареждане на акумулаторната батерия ④ сигнализира, че щепселът е включен в електрически контакт и зарядното устройство е готово за употреба.



Продължителна светлина на червената индикация за повреда на акумулаторната батерия ⑥ Продължителна светлина на червената индикация за повреда на акумулаторната батерия ⑥ сигнализира, че температурата на акумулаторната батерия е извън допустимия диапазон на температура за зареждане, виж 7. ТЕХНИЧЕСКИ ДАННИ.
Веднага след достигане на допустимия температурен диапазон, зарядното устройство автоматично превключва на бързо зареждане.



Мигаща светлина на червената индикация за повреда на акумулаторната батерия ⑥ Мигащата светлина на червената индикация за повреда на акумулаторната батерия ⑥ сигнализира за друга повреда на процеса за зареждане, виж 6. ОТСТРАНЯВАНЕ НА ПОВРЕДИ.



Индикация за състоянието на зареждане на батерията ⑦ върху продукта [фиг. 04/07]:

След включването на продукта за 5 секунди се показва индикацията за състоянието на зареждане на батерията ⑦.

Състояние на зареждане на батерията	Индикация за състоянието на зареждане на батерията
67 – 100 % заредена	①, ② и ③ светят зелено
34 – 66 % заредена	① и ② светят зелено
11 – 33 % заредена	① свети зелено
0 – 10 % заредена	① мига зелено

Когато светодиодът ① мига зелено, акумулаторната батерия трябва да бъде заредена.

Когато светодиодът за повреда ⑥ свети или мига, виж 6. ОТСТРАНЯВАНЕ НА ПОВРЕДИ.

Настройка на височината на косене [фиг. 05]:

Височината на косене може да бъде настроена на 12 степени от 20 мм до 60 мм.

1. Натиснете и завъртете колелцето за настройка ② в посока по часовниковата стрелка, за да намалите височината на косене.
2. Натиснете и завъртете колелцето за настройка ② в посока обратна на часовниковата стрелка, за да увеличите височината на косене.

Използване на косачката с коша за трева [фиг. 06]:



ОПАСНОСТ! Контузии!

Риск от порязване, ако ножът се върти или косачката се включи неволно.

→ **Изакайте докато ножът спре, извадете предпазния ключ и сложете ръкавици, преди да отворите предпазната клапа.**

→ **Не посягайте с ръце в отвора за изхвърляне.**

1. Повдигнете предпазната клапа ②.
 2. Поставете коша за трева на ръкохватката ① в косачката. *Уверете се, че кошът за трева е здраво закрепен.*
 3. Включете косачката.
- При косене се отваря индикаторът за нивото ②. Ако той се затвори по време на косене, кошът за трева е пълен.
4. Изключете косачката.
 5. Повдигнете предпазната клапа ②.
 6. Свалете коша за трева от ръкохватката ①.
 7. Изпразнете коша за трева.

Включване на косачката [фиг. 01/07]:



ОПАСНОСТ! Контузии!

Опасност от нараняване, ако продуктът не спре при пускане на ръчката за включване.

→ **Не избягвайте предпазните приспособления или прекъсвачите. Не закрепвайте ръчката за включване например към дръжката.**

Включване:

Продуктът е оборудван с предпазно приспособление за втора ръка (ръчка за включване и аварийна блокировка), което предотвратява неволното включване на продукта.

Има две ръчки за включване ⑦. Една от двете трябва да бъде използвана за стартиране.

Препоръчваме да не използвате 2 батерии с различен капацитет.

1. Отворете капака ⑩.
2. Поставете акумулаторните батерии ② в гнездото за батериите ③ докато те се фиксират с изщракване.
3. Поставете предпазния ключ ⑨ в косачката и го завъртете в позиция 1.
4. Натиснете аварийната блокировка ⑥ с едната ръка и с другата ръка издърпайте ръчката за включване ⑦. *Косачката стартира и индикацията за състоянието на зареждане на батерията ⑦ се показва за 5 секунди.*
5. Освободете аварийната блокировка ⑥.

Спиране:

1. Пуснете ръчката за включване ⑦. *Косачката спира.*
2. Завъртете предпазния ключ ⑨ в позиция 0 и го извадете, за да избегнете разреждане на акумулаторната батерия.

Съвети за използване на косачката:

Ако в отвора за изхвърляне има остатъци от трева, издърпайте косачката около един метър назад, така че остатъците от трева да могат да изпаднат отдолу.

За да имате поддържана моравата, ние Ви препоръчваме, ако е възможно да косите редовно веднъж седмично. Моравата се съгъстява, ако се коси редовно.

При по-продължителни паузи на косене (ваканционни морави) първо започнете в една посока с по-голяма височина на косене и след това напречно с желаната височина на косене.

Косете моравата ако е възможно само когато е суха. Когато тревата е влажна, ще се получи неравно косене.

Производителност на косене и зареждане на акумулаторната батерия:

Площта на моравата за едно зареждане на акумулаторната батерия зависи от различни фактори, като влажност, гъстота на тревата и височина на косене. За оптимално използване на площта не включвайте и изключвайте твърде често косачката, защото така се намалява времето за автономна работа на акумулаторната батерия. Производителността на косене при автономна работа на акумулаторната батерия може да бъде използвана оптимално чрез по-голяма височина на косене и по-често косене.

4. ТЕХНИЧЕСКО ОБСЛУЖВАНЕ



ОПАСНОСТ! Контузии!

Риск от порязване, ако продуктът се включи неволно.

→ Изчакайте докато ножът спре, извадете предпазния ключ и сложете ръкавици, преди да направите техническо обслужване на продукта.

Почистване на косачката:



ОПАСНОСТ! Контузии!

Опасност от нараняване и риск от повреда на продукта.


→ Не почиствайте продукта с вода или водна струя (особено водна струя под налягане).

→ Не почиствайте с химикали, включително бензин или разтворители. Някои от тях могат да повредят важни пластмасови детайли.

Вентилационните отвори трябва винаги да бъдат чисти.

Почистване на долната страна на косачката [фиг. M1]:

Долната страна може да се почисти най-лесно веднага след косене.

1. Поставете внимателно косачката върху едната страна.
2. Почистете долната страна, ножа и отвора за изхвърляне  с четка (не използвайте остри предмети).

Почистване на горната страна на косачката и коша за трева:

1. Почиствайте горната страна с влажна кърпа.
2. Почиствайте отворите за вентилация и коша за трева с мека четка (не използвайте остри предмети).

Почистване на батерията и на зарядното устройство:

Уверете се, че повърхността и контактите на батерията и на зарядното устройство са винаги чисти и сухи, преди да включите зарядното устройство към електрическата мрежа.

Не използвайте течаща вода.

→ **Зарядно устройство:** Почистете контактите и пластмасовите детайли с мека и суха кърпа.

→ **Акумулаторна батерия:** Почиствайте понякога вентилационните отвори и контактите на акумулаторната батерия с мека, чиста и суха четка.

5. СЪХРАНЕНИЕ

Сваляне от експлоатация [фиг. S1]:

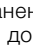
Продуктът трябва да бъде съхраняван на недостъпно за деца място.

1. Завъртете предпазния ключ в позиция **0** и го извадете, за да избегнете разреждане на акумулаторната батерия.

2. Извадете акумулаторната батерия.

3. Заредете акумулаторната батерия.

4. Почистете косачката, акумулаторната батерия и зарядното устройство (виж 4. ТЕХНИЧЕСКО ОБСЛУЖВАНЕ).

5. За съхранение пестящо пространство, развийте крилчатите гайки , докато надлъжната дръжка позволи леко да се затвори.

Уверете се, че кабелът не е захванат между горната и долната надлъжна дръжка.

6. Съхранявайте косачката, акумулаторната батерия и зарядното устройство на сухо, затворено и защитено от замръзване място.

Изхвърляне:

(съгласно Директива 2012/19/ЕС)



Продуктът не трябва да бъде изхвърлян заедно с обикновените битови отпадъци. Той трябва да бъде изхвърлен съгласно действащите местни разпоредби за опазване на околната среда.

ВАЖНО!

→ Изхвърлете продукта на или чрез Вашия местен събирателен пункт за рециклиране.

Изхвърляне на батерията:



Li-ion

GARDENA акумулаторната батерия съдържа литиево-йонни клетки, които трябва след края на експлоатационния им живот да се изхвърлят отделно от обичайните битови отпадъци.

ВАЖНО!

→ Изхвърлете акумулаторните батерии на или чрез Вашия местен събирателен пункт за рециклиране.

1. Оставете литиево-йонните клетки напълно да се изтощат (обърнете се към сервизен център на GARDENA).
2. Обезопасете контактите на литиево-йонните клетки срещу свързване на късо.
3. Изхвърлете литиево-йонните клетки според правилата.

6. ОТСТРАНЯВАНЕ НА ПОВРЕДИ



ОПАСНОСТ! Контузии!

Риск от порязване, ако продуктът се включи неволно.

→ Изчакайте докато ножът спре, извадете предпазния ключ и сложете ръкавици, преди да отстраните повреда по продукта.

Смяна на ножа:



ОПАСНОСТ! Контузии!

Опасност от порязване, ако ножът се върти повреден, изкривен, без да е балансиран или с наранени ръбове.

→ Не използвайте косачката с повреден или изкривен нож, небалансиран нож или нож с наранени ръбове.

→ Не заточвайте ножа допълнително.

Резервни части GARDENA можете да закупите от Вашия търговец на продуктите на GARDENA или от сервиз на GARDENA.


Използвайте само оригинален нож на GARDENA:


- GARDENA Резервен нож

Арт. 4100

→ Сменете ножа в сервиз на GARDENA или при оторизиран търговец.

Проблем	Възможна причина	Отстраняване
Електродвигателят е блокирал и издава шум	Електродвигателят е блокирал.	→ Отстранете препятствието.
	Твърде ниска височина на косене.	→ Настройте по-голяма височина на косене.
Силни шумове, косачката трака	Разхлабени са винтове по електродвигателя, закрепването или по корпуса на косачката.	→ Оставете винтовете да бъдат дозатегнати при оторизиран търговец или сервиз на GARDENA.
Косачката работи неравномерно и вибрира силно	Ножът е повреден/износен или държачът на ножа е разхлабен.	→ Затегнете или сменете ножа при оторизиран търговец или в сервиз на GARDENA.

Проблем	Възможна причина	Отстраняване
Косачката работи неравномерно и вибрира силно	Ножът е силно замърсен.	→ Почистете косачката (виж 4. ТЕХНИЧЕСКО ОБСЛУЖВАНЕ). Ако това не помогне за отстраняването на проблема, обърнете се към сервиз на GARDENA.
Моравата не е окосена чисто	Ножът е затъпен или повреден.	→ Обърнете се към сервиза на GARDENA за смяна на ножа.
	Твърде ниска височина на косене.	→ Настройте по-голяма височина на косене.
Косачката не се включва или спира. Светодиодът  мига зелено [фиг. 04]	Акумулаторната батерия е разредена.	→ Заредете акумулаторната батерия.
Косачката не се включва или спира. Тримерът не се включва. Светодиодът за повреда  свети червено [фиг. 04]	Температурата на акумулаторната батерия е извън допустимия диапазон.	→ Изчакайте докато температурата на акумулаторната батерия отново е между 0 °C – + 45 °C.
	Между контактите на акумулаторната батерия на косачката има капки вода или влага.	→ Отстранете капките вода/влагата със суха кърпа.
Косачката не се включва или спира. Светодиодът за повреда  мига червено [фиг. 04]	Електродвигателят е блокирал.	→ Отстранете препятствието. Включете отново.
	Продуктът е повреден.	→ Обърнете се към сервиз на GARDENA.
Косачката не се включва или спира. Светодиодът за повреда  не свети [фиг. 04]	Акумулаторната батерия не е поставена изцяло в гнездото на батерията.	→ Поставете акумулаторната батерия изцяло в гнездото на батерията, докато тя се фиксира с изщракване.
	Предпазният ключ не е завъртян на позиция 1.	→ Завъртете предпазния ключ на позиция 1.
Процесът на зареждане не е възможен. Зелената индикация за зареждане на акумулаторната батерия  свети продължително. Червената индикация за повреда на акумулаторната батерия  мига. [Фиг. 03]	Акумулаторната батерия е повредена.	→ Заменете акумулаторната батерия.
	Продуктът е повреден.	→ Обърнете се към сервиз на GARDENA.
	Акумулаторната батерия не е поставена (правилно).	→ Поставете акумулаторната батерия правилно върху зарядното устройство.
Зелената индикация за зареждане на акумулаторната батерия  / червената индикация за повреда на акумулаторната батерия  не светят [фиг. 03]	Контактите на акумулаторната батерия са замърсени.	→ Почистете контактите на акумулаторната батерия (напр. чрез многократно поставяне и изваждане на акумулаторната батерия. при необходимост заменете акумулаторната батерия).
	Температурата на акумулаторната батерия е извън допустимия диапазон на температура на зареждане.	→ Изчакайте докато температурата на акумулаторната батерия отново е между 0 °C – + 45 °C.
	Акумулаторната батерия е повредена.	→ Заменете акумулаторната батерия.
Зелената индикация за зареждане на акумулаторната батерия  / червената индикация за повреда на акумулаторната батерия  не светят [фиг. 03]	Щепселът на зарядното устройство не е включен (правилно).	→ Включете щепсела (изцяло) в електрическия контакт.
	Повреда в електрическия контакт, охранващия кабел или зарядното устройство.	→ Проверете напрежението на мрежата. Оставете при нужда зарядното устройство да бъде проверено от сервиз на GARDENA или при оторизиран търговец.

 **УКАЗАНИЕ:** При други повреди се обръщайте към Вашия сервизен център на GARDENA. Ремонтите трябва да бъдат изпълнявани само от сервизния център на GARDENA, както и от специализираните търговци, които са оторизирани от GARDENA.

7. ТЕХНИЧЕСКИ ДАННИ

Акумулаторна косачка	Мярка	Стойност (Арт. 14621)
Обороти на ножа	об/мин	3300
Ширина на косене	см	32
Настройка на височината на косене (12 позиции)	мм	20 – 60

Акумулаторна косачка	Мярка	Стойност (Арт. 14621)
Обем на коша за трева	л	30
Тегло (без батерия)	кг	8,6
Ниво на налягането на шума $L_{pA}^{1)}$	дБ (А)	71
Погрешност k_{pA}		2,5
Ниво на звуковата мощност $L_{WA}^{2)}$; измерено / гарантирано	дБ (А)	84 / 85
Погрешност k_{WA}		0,9
Вибрации на ръцете $a_{vhw}^{1)}$	М/сек ²	0,5
Погрешност k_{vhw}		1,5

Метод на измерване съгласно: ¹⁾ EN 60335-2-77 ²⁾ RL 2000/14/EC



УКАЗАНИЕ: Посочената стойност на вибрационните емисии се измерва съгласно стандартизиран метод за изпитване и може да бъде използвана за сравняване на електроинструменти помежду им. Тази стойност може да бъде използвана и за предварителна оценка на експозицията. Стойността на вибрационните емисии може да варира по време на действителната употреба на електроинструмента.

Системна акумулаторна батерия PBA 18V 2,5Ah W-B	Мярка	Стойност (Арт. 14903)
Напрежение на батерията	V (DC)	18
Капацитет на батерията	Ah	2,5
Брой на клетките (литиево-йонни)		5

Зарядни устройства подходящи за система POWER FOR ALL: AL 18..CV.

Зарядно устройство AL 1830 CV P4A	Мярка	Стойност (Арт. 14901)
Напрежение на мрежата	V (AC)	220 – 240
Честота на мрежата	Hz	50 – 60
Номинална мощност	W	26
Напрежение на зареждане на акумулаторната батерия	V (DC)	18
Макс. ток на зареждане на акумулаторната батерия	A	3,0
Време на зареждане на акумулаторната батерия 80% / 97 – 100% (около)		
PBA 18V 2,0Ah W-B	мин	32 / 45
PBA 18V 2,5Ah W-B	мин	40 / 60
PBA 18V 4,0Ah W-C	мин	64 / 95
Допустим диапазон на температура на зареждане	°C	0 – 45
Тегло съгласно процедура EPTA 01:2014	кг	0,17
Клас на безопасност		□ / II

Акумулаторни батерии подходящи за система POWER FOR ALL: PBA 18V.

8. АКЕСОАРИ

GARDENA Резервен нож	За замяна на затъпени ножове.	Арт. 4100
GARDENA Системна акумулаторна батерия PBA 18V/45 P4A PBA 18V/72 P4A	Акумулаторна батерия за допълнително време за работа или за подмяна.	Арт. 14903 Арт. 14905
GARDENA Акумулаторно бързо зарядно устройство AL 1830 CV P4A	За бързо зареждане на батерии PBA 18V..W-.. за система POWER FOR ALL.	Арт. 14901

9. СЕРВИЗ/ГАРАНЦИЯ

Сервиз:

Моля, свържете се чрез адреса на обратната страна.

Гаранционна карта:

В случай на гаранционен иск Вие не дължите заплащане за оказаните услуги.

GARDENA Manufacturing GmbH предоставя за всички оригинални нови продукти GARDENA 2 години гаранция от датата на закупуване.

не при търговеца, ако продуктите са били използвани само за лични нужди. Гаранцията на производителя не важи за продукти, придобити на вторичен пазар. Тази гаранция се отнася за всички сериозни дефекти на продукта, които са следствие от дефект в материала или производствен дефект. Тази гаранция се изпълнява чрез предоставяне на напълно функционален продукт за подмяна или чрез ремонт на повредения продукт, изпратен до нас безплатно; ние си запазваме правото да избираме между тези възможности. Тази услуга подлежи на следните разпоредби:

- Продуктът е използван по предназначение съгласно препоръките в инструкциите за работа.
- Не са правени опити за отваряне или ремонт на продукта от купувача или от трето лице.
- За експлоатацията са използвани само оригинални резервни и бързоизносващи се детайли на GARDENA.
- Представяне на касовия бон.

Нормалното износване на части и компоненти (например по ножове, детайлите за закрепване на ножове, турбини, осветителни тела, клиновидни и зъбчати ремъци, работни колела, въздушни филтри, запалителни свещи), визуалните промени, както и износващи се части и компоненти, са изключени от гаранцията.

Тази гаранция на производителя се ограничава до доставката за замяна и ремонта съгласно горните условия. Други претенции срещу нас като производител, като например обезщетение за щети, не се основават на гаранцията на производителя. Тази гаранция на производителя разбира се **не** покрива действащите законови и договорни гаранционни претенции спрямо дилъра/търговеца.

Гаранцията на производителя подлежи на законодателството на Федерална република Германия.

В случай на гаранция, моля, изпратете дефектния продукт заедно с копие на касовия бон за закупуване и описание на повредата, с платени пощенски такси до посочения адрес на сервиз на GARDENA.

Бързоизносващи се части:

Ножът и колелата са износващи се части и затова са изключени от гаранцията.



МАГАЗИН МАЙСТОРА®
БАШ МАЙСТОРА®
ПРОФЕСИОНАЛНИ РЕШЕНИЯ

Deutschland / Germany

GARDENA
Manufacturing GmbH
Central Service
Hans-Lorenser-Straße 40
D-89079 Ulm
Produktfragen:
(+49) 731 490-123
Reparaturen:
(+49) 731 490-290
service@gardena.com
http://www.gardena.com

Albania

KRAFT SHPK
Autostrada Tirane-Durres
Km 7
1051 Tirane

Argentina

ROBERTO C. RUMBO S.R.L.
Predio Norlog
Lote 7
Benavidez. ZC:1621
Buenos Aires
ventas@rubmosrl.com.ar

Australia

Husqvarna Australia Pty. Ltd.
Locked Bag 5
Central Coast BC
NSW 2252
Phone: (+61) (0) 2 4352 7400
customer.service@
husqvarna.com.au

Austria / Österreich

Husqvarna Austria GmbH
Industriezeile 36
4010 Linz
Tel.: (+43) 732 77 01 01-485
service.gardena@
husqvarnagroup.com

Azerbaijan

Firm Progress
a. Aliyev Str. 26A
1052 Baku

Belarus

Private Enterprise
"Master Garden"
Minsk
Sharangovich str., 7a
Phone: (+375) 17 257-00-33
Mob.: (+375) 29 676-16-09
mg@mastergarden.by

Belgium

Husqvarna Belgium nv
Gardena Division
Leuvensesteenweg 542
Planet II E
1930 Zaventem
België

Bosnia / Hercegovina

SILK TRADE d.o.o.
Industrijska zona Bukva bb
74260 Tešanj

Brazil

Husqvarna do Brasil Ltda
Av. Francisco Matarazzo,
1400 – 19º andar
São Paulo – SP
CEP: 05001-903
Tel: 0800-112252
marketing.br@husqvarna@
husqvarna.com.br

Bulgaria

AGROLAND България АД
бул. 8 Декември, №13
Офис 5
1700 Студентски град
София
Тел.: (+359) 24666910
info@agroland.eu

Canada / USA

GARDENA Canada Ltd.
100 Summerlea Road
Brampton, Ontario L6T 4X3
Phone: (+1) 905 792 9330
info@gardenacanada.com

Chile

REPRESENTACIONES
JCE S.A.
Av. Del Valle Norte 857,
Piso 4
Santiago RM
Phone: (+56) 2 24142560
contacto@jce.cl

China

Husqvarna (Shanghai)
Management Co., Ltd.
富世华 (上海) 管理有限公司
3F, Benq Square B,
No207, Song Hong Rd.,
Chang Ning District,
Shanghai
PRC. 200335
上海市长宁区淞虹路207号明
基广场B座3楼, 邮编: 200335

Colombia

Husqvarna Colombia S.A.
Calle 18 No. 68 D-31, zona
Industrial de Montevideo
Bogotá, Cundinamarca
Tel. 571 2922700 ext. 105
jairo.salazar@
husqvarna.com.co

Costa Rica

Compania Exim
Euroberoamericana S.A.
Los Colegios, Moravia,
200 metros al Sur del Colegio
Saint Francis – San José
Phone: (+506) 297 68 83
exim_euro@racs.co.cr

Croatia

Husqvarna Austria GmbH
Industriezeile 36
4010 Linz
Tel.: (+43) 732 77 01 01-485
service.gardena@
husqvarnagroup.com

Cyprus

Med Marketing
17 Digeni Akrita Ave
P.O. Box 27017
1641 Nicosia

Czech Republic

Husqvarna Česko s.r.o.
Türkova 2319/5b
149 00 Praha 4 – Chodov
Bezplatná infolinka:
800 100 425
servis@cz.husqvarna.com

Denmark

GARDENA DANMARK
Lejrvej 19, st.
3500 Værløse
Tlf.: (+45) 70264770
husqvarna@husqvarna.dk
www.gardena.com/dk

Dominican Republic

BOSQUESA, S.R.L
Carretera Santiago Licey
Km. 5 ½
Esquina Copal II.
Santiago
Dominican Republic
Phone: (+809) 736-0333
joserbosquesa@claro.net.do

Ecuador

Husqvarna Ecuador S.A.
Arupos E1-181 y 10 de
Agosto Quito, Pichincha
Tel. (+593) 22800739
francisco.jacome@
husqvarna.com.ec

Estonia

Husqvarna Eesti OÜ
Valdeku 132
EE-11216 Tallinn
info@gardena.ee

Finland

Oy Husqvarna Ab
Gardena Division
Lautatarhankatu 8 B/PL 3
00581 HELSINKI
www.gardena.fi

France

Husqvarna France
9/11 Allée des pierres mayettes
92635 Gennevilliers Cedex
France
http://www.gardena.com/fr
N° AZUR: 0 810 00 78 23
(Prix d'un appel local)

Georgia

Transporter LLC
113b Belialshvili street
0159 Tbilisi, Georgia

Great Britain

Husqvarna UK Ltd
Preston Road
Aycliffe Industrial Park
Newton Aycliffe
County Durham
DL5 6UP
info.gardena@
husqvarna.co.uk

Greece

Π. ΠΑΠΑΔΟΠΟΥΛΟΣ ΑΕΒΕ
Λεωφ. Αθηνών 92
Αθήνα
T.K.104 42
Ελλάδα
Τηλ. (+30) 210 5193100
info@papadopoulos.com.gr

Hungary

Husqvarna Magyarország Kft.
Ezred u. 1-3
1044 Budapest
Telefon: (+36) 1 251-4161
vevoszolgalat.husqvarna@
husqvarna.hu

Iceland

BYKO ehf.
Bildshöfoa 20
110 Reykjavik

Ireland

Husqvarna UK Ltd
Preston Road
Aycliffe Industrial Park
Newton Aycliffe
County Durham
DL5 6UP
info.gardena@
husqvarna.co.uk

Italy

Husqvarna Italia S.p.A.
Via Santa Vecchia 15
23868 VALMADRERA (LC)
Phone: (+39) 0341.203.111
assistenza.italia@
it.husqvarna.com

Japan

Husqvarna Zenoah Co., Ltd.
1-9 Minamidai
Kawagoe
350-1165 Saitama
gardena-jp@
husqvarnagroup.com

Kazakhstan

LAMED Ltd.
155/1, Tazhibayevoy Str.
050060 Almaty
IP Schmidt
Abayavenue 3B
110 005 Kostanay

Korea

Kyung Jin Trading CO.,LTD.
107-4, SunDuk Bld.,
YangJae-dong,
Seocho-gu,
Seoul, (zipcode: 137-891)
Phone: (+82) (0)2 574-6300

Latvia

Husqvarna Latvija SIA
Ulbrokas 19A
LV-1021 Riga
info@gardena.lv

Lithuania

UAB Husqvarna Lietuva
Ateities pl. 77C
LT-52104 Kaunas
info@gardena.lt

Luxembourg

Magasins Jules Neuberg
39, rue Jacques Stas
Luxembourg-Gasperich 2549
Case Postale No. 12
Luxembourg 2010
Phone: (+352) 40 14 01
api@neuberg.lu

Mexico

AFOSA
Av. Lopez Mateos Sur # 5019
Col. La Calma 45070
Zapopan, Jalisco
Mexico
Phone: (+52) 33 3818-3434
icornejo@afosa.com.mx

Moldova

Convel S.R.L.
290A Muncesti Str.
2002 Chisinau

Netherlands

Husqvarna Nederland B.V.
GARDENA Division
Postbus 50131
1305 AC ALMERE
Phone: (+31) 36 521 00 10
info@gardena.nl

Neth. Antilles

Jonka Enterprises N.V.
Sta. Rosa Weg 196
P.O. Box 8200
Curaçao
Phone: (+599) 9 767 66 55
pgm@jonka.com

New Zealand

Husqvarna New Zealand Ltd.
PO Box 76-437
Manukau City 2241
Phone: (+64) (0) 9 9202410
support.nz@husqvarna.co.nz

Norway

Husqvarna Norge AS
Gardena Division
Trøskenveien 36
1708 Sarpsborg
info@gardena.no

Peru

Husqvarna Perú S.A.
Jr. Ramón Cárcamo 710
Lima 1
Tel: (+51) 1 3320400 ext. 416
juan.remuzgo@
husqvarna.com

Poland

Husqvarna
Poland Spółka z o.o.
ul. Wysockiego 15 b
03-371 Warszawa
Phone: (+48) 22 330 96 00
gardena@husqvarna.com.pl

Portugal

Husqvarna Portugal, SA
Lagoa - Albarraque
2635 - 595 Rio de Mouro
Tel.: (+351) 21 922 85 30
Fax : (+351) 21 922 85 36
info@gardena.pt

Romania

Madex International Srl
Soseaua Odaii 117-123,
RO 013603 București, S1
Phone: (+40) 21 352.76.03
madex@ines.ro

Russia / Россия

ООО „Хускварна“
141400, Московская обл.,
г. Химки,
улица Ленинградская,
владение 39, стр.6
Бизнес Центр
„Химки Бизнес Парк“,
помещение ОВ02_04
http://www.gardena.ru

Serbia

Domel d.o.o.
Autoput za Novi Sad bb
11273 Belgrade
LT-52104 Kaunas
Phone: (+381) 1 18 48 88 12
miroslav.jejina@domel.rs

Singapore

Hy-Ray PRIVATE LIMITED
40 Jalan Pemimpin
#02-08 Tat Ann Building
Singapore 577185
Phone: (+65) 6253 2277
shiyong@hyray.com.sg

Slovak Republic

Husqvarna Česko s.r.o.
Türkova 2319/5b
149 00 Praha 4 – Chodov
Bezplatná infolinka: 800 154 044
servis@sk.husqvarna.com

Slovenia

Husqvarna Austria GmbH
Industriezeile 36
4010 Linz
Tel.: (+43) 732 77 01 01-485
service.gardena@
husqvarnagroup.com

South Africa

Husqvarna South Africa (Pty) Ltd
Postnet Suite 250
Private Bag X6,
Cascades, 3202, South Africa
Phone: (+27) 33 846 9700
info@gardena.co.za

Spain

Husqvarna España S.A.
Calle de Rivas nº 10
28052 Madrid
Phone: (+34) 91 708 05 00
atencioncliente@gardena.es

Suriname

Deto Handelmaatschappij N.V.
Kernkampweg 72-74
P.O.Box: 12782
Paramaribo – Suriname
South America
Phone: (+597) 438050
www.deto.sr

Sweden

Husqvarna AB/
GARDENA Sverige
Drottninggatan 2
561 82 Huskvarna Sverige

Switzerland / Schweiz

Husqvarna Schweiz AG
Consumer Products
Industriestrasse 10
5506 Mägenwil
Phone: (+41) (0) 62 887 37 90
info@gardena.ch

Turkey

Poland Spółka z o.o.
Mümessilik A.Ş
Yunus Mah. Adil Sok. No:3
Ic Kapi No: 1 Kartal
34873 Istanbul
Phone: (+90) 216 3893 939
info@dostbahce.com.tr

Ukraine / Україна

ТОВ «Хускварна Україна»
вул. Васильківська, 34,
офіс 204-г
03022, м. Київ
Тел. (+38) 0 800 504 804
info@gardena.ua

Uruguay

FELI SA
Entre Ríos 1083 CP 11800
Montevideo – Uruguay
Tel: (+598) 22 03 18 44
info@felisa.com.uy

Venezuela

Corporación Casa y Jardín C.A.
Av. Caroní, Edif. Trezmen, PB.
Colinas de Bello Monte.
1050 Caracas.
Tlf: (+58) 212 992 33 22
info@casayjardin.net.ve

14621-20.960.01/1120
© GARDENA Manufacturing GmbH
D-89079 Ulm
http://www.gardena.com