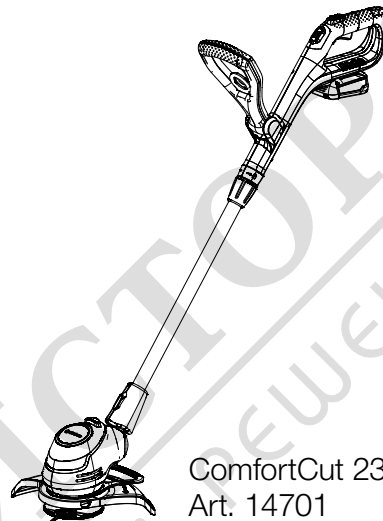


EasyCut 23/18V P4A  
Art. 14700

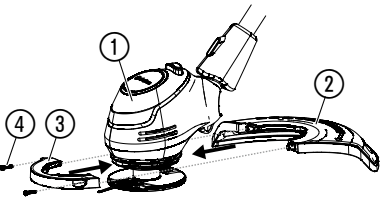
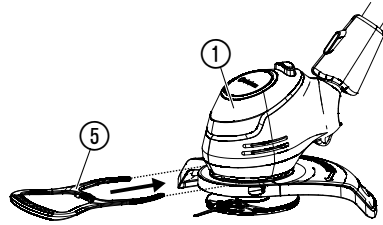
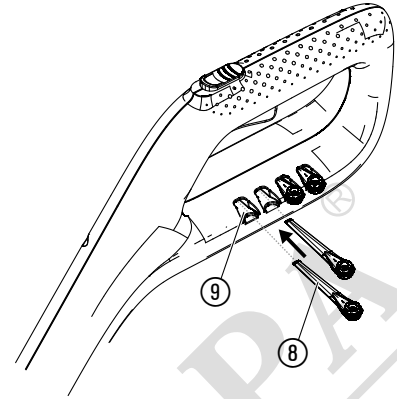
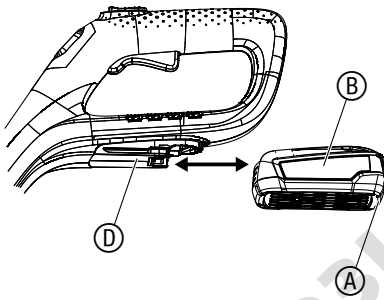
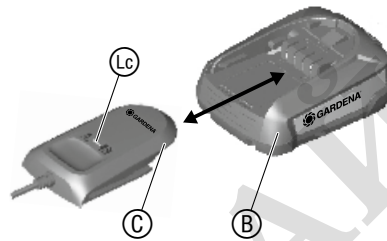
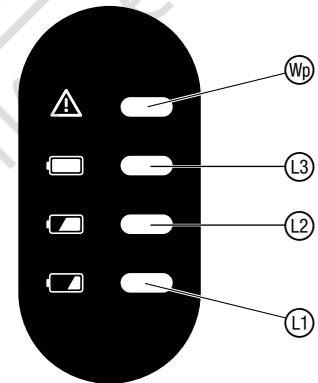
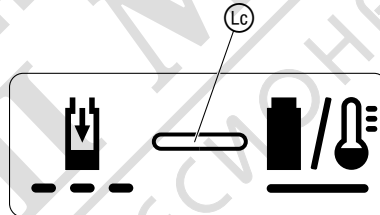
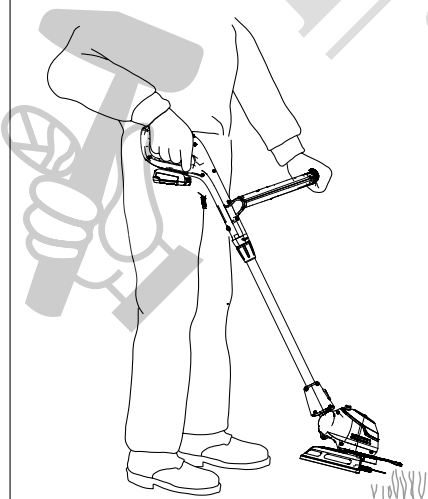
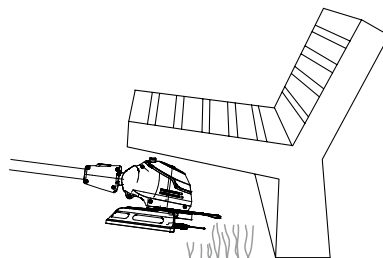
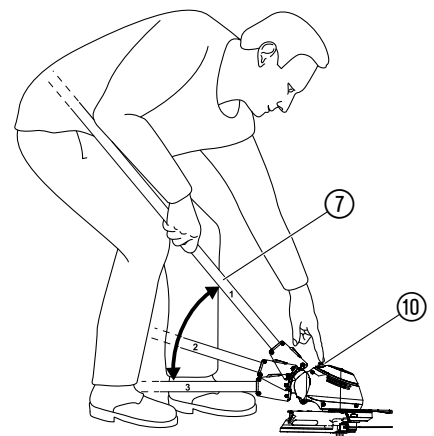


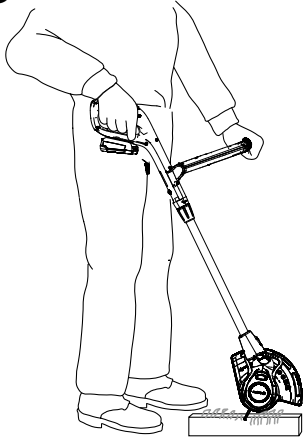
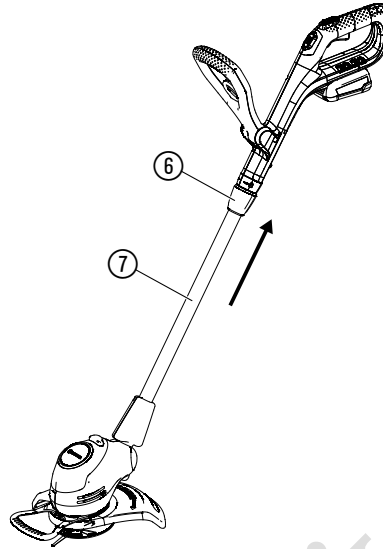
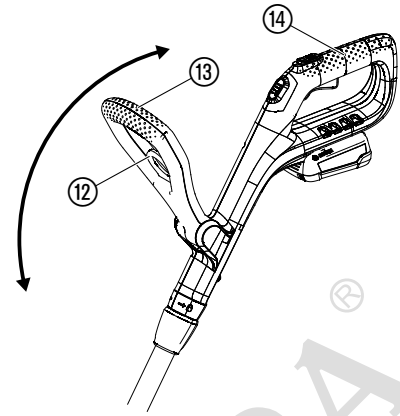
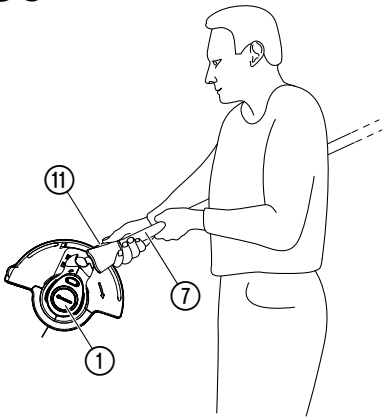
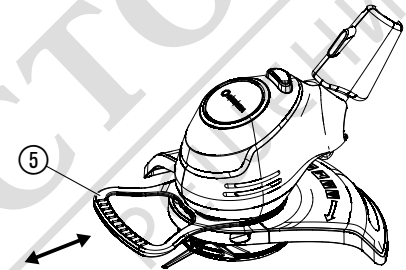
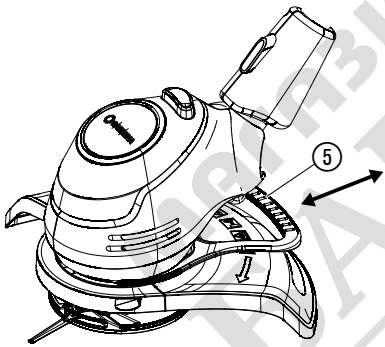
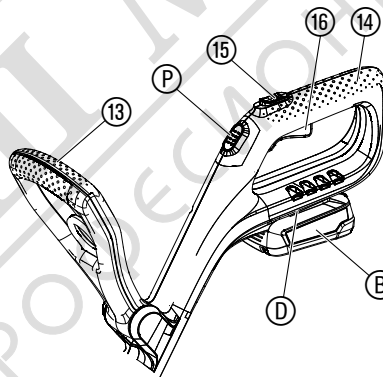
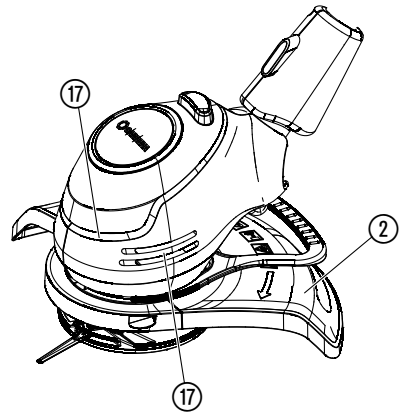
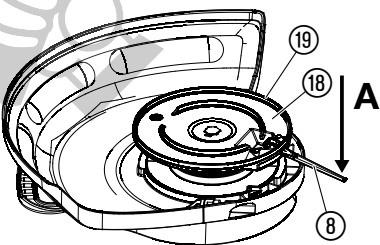
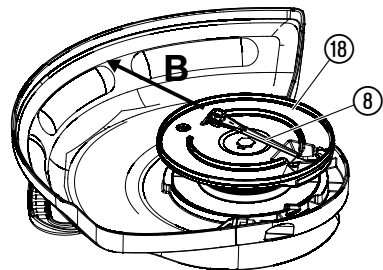
ComfortCut 23/18V P4A  
Art. 14701

**BG** Инструкция за експлоатация  
Акку-Тример

---



**A1****A2****A3****O1****O2****O4****O3****O5****O6****O7**

**O8****O10****O11****O9****O12****O13****O14****M1****T1****T2**

## ВАЖНО!

Прочетете внимателно инструкцията за експлоатация и я запазете за бъдещи справки.

### Символи върху продукта:



Прочетете инструкцията за експлоатация.



Спазвайте дистанция.



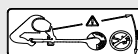
Носете винаги сертифицирано защитно устройство за слуха. Носете винаги сертифицирано защитно устройство за зрението.



Извадете батерията преди почистване или техническо обслужване.



Не излагайте на дъжд.



**ОПАСНОСТ!** Опасност от нараняване на други лица! Дръжте други лица далеч от зоната в която работите.



За зарядното устройство: Незабавно изключете щепсела от контакта, ако кабелът е повреден или прекъснат.

### Общи указания по техника на безопасност

#### Безопасност на електрическите уреди



**ОПАСНОСТ!** Токов удар!

Опасност от нараняване от токов удар.

→ Продуктът трябва да бъде захранен с електричество през автоматичен прекъсвач, действащ при повреда или изтичане на ток (RCD) с номинален ток на изключване от максимум 30 mA.

Избягвайте необичайна поза на тялото и винаги пазете равновесие, за да имате непрекъснато здрава опора на склоновете. Ходете, не тичайте. Не докосвайте движещи се опасни части на машината, преди машината да бъде изключена от електрическата мрежа и движещите се опасни части да спрат движението си напълно.

Носете винаги по време на работа с машината здрави обувки и дълги панталони.

### По-безопасна работа

#### 1 Обучение

- Прочетете внимателно инструкцията. Запознайте се с контролните елементи и правилното използване на машината.
- Не позволявайте на лица, които не са запознати с тази инструкция или деца да използват тази машина. Действащите местни правилници и наредби могат да ограничават възрастта на потребителя.
- Трябва да се има предвид, че потребителят е отговорен за инциденти или опасност за други лица или имуществото им.

#### 2 Подготовка

- Преди употреба трябва да бъдат проверени за признаци за повреда или износване захранващия и удължаващия кабел. Ако по време на употреба бъде повреден захранващия кабел, същия трябва да бъде изключен незабавно от ел. мрежа. **НЕ ДОКОСВАЙТЕ КАБЕЛА, ПРЕДИ ДА СТЕ ГО ИЗКЛЮЧИЛИ ОТ МРЕЖАТА.** Не използвайте машината, ако захранващият кабел е повреден или заплетен.
- Преди употреба машината трябва да бъде визуално проверена за повредени, липсващи или неправилно поставени предпазни устройства или капази.
- Никога не включвайте машината, ако в близост се намират хора, особено деца, или животни.

#### 3 Експлоатация

- Дръжте захранващия и удължаващия кабел далеч от режещата корда.
- По време на целия период на използване на машината трябва да се носят защитни очила и здрави обувки.
- Да се избягва използването на машината в лоши метеорологични условия, особено при опасност от мълнии.
- Използвайте машината само на дневна светлина или при добро изкуствено осветление.
- Не използвайте машината с повреден капак или защитно приспособление или без капак или защитни приспособления.
- Включете електродвигателя, ако ръцете и краката са извън обхвата на режещото устройство.

## BG Akku-Тример

1. ТЕХНИКА НА БЕЗОПАСНОСТ	114
2. МОНТАЖ	116
3. ОБСЛУЖВАНЕ	116
4. ТЕХНИЧЕСКО ОБСЛУЖВАНЕ	117
5. СЪХРАНЕНИЕ	117
6. ОТСТРАНЯВАНЕ НА ПОВРЕДИ	117
7. ТЕХНИЧЕСКИ ДАННИ	118
8. АКСЕСОАРИ	119
9. СЕРВИЗ/ГАРАНЦИЯ	119

### Превод на оригиналната инструкция.



Този продукт може да се използва от деца на възраст от 8 години и по-големи и лица с намалени физически, сетивни или умствени способности или липса на опит и познания, когато те са под надзор или са били инструктирани относно безопасната употреба на продукта и разбират произтичащите от това рискове. Деца не трябва да играят с продукта. Почистване и потребителска техническа поддръжка не трябва да се извършва от деца без надзор. Препоръчваме използването на продукта да се извършва от лица над 16 годишна възраст.

### Употреба по предназначение:

Тримерът на GARDENA е предназначен за косене на морави и тревни площи в лични и хоби градини.

Продуктът не е подходящ за продължителна експлоатация.



### ОПАСНОСТ! Контузии!

→ Не използвайте продукта за подрязване на живи плетове, за раздробяване на окосения материал или за компостиране.

- ж) Винаги изключвайте машината от електрозахранването (т. р. изключване на щепсела от ел. мрежа, сваляне на блокировката или на свалящата се батерия)
- 1) винаги, когато машината се оставя без надзор;
  - 2) пред отстраняване на проблем с блокирала машина;
  - 3) преди проверка, почистване или обработка на машината;
  - 4) след контакт с чужди тела,
  - 5) винаги, когато машината започне да вибрира необичайно.
- з) Внимавайте за нараняване по краката и ръцете от режещото приспособление.
- и) Винаги се убеждавайте, че отворите за вентилация се поддържат чисти от чужди тела.

#### 4 Поддържане в изправност и съхранение

- а) Машината трябва да бъде изключена от електрозахранването (т. р. изключване на щепсела от ел. мрежа, сваляне на блокировката или на свалящата се батерия), преди извършването на работи по поддръжката или почистването.
- б) Да се използват само резервни части и аксесоари препоръчани от производителя.
- в) Машината трябва да бъде проверявана и поддържана редовно. Машината да бъде ремонтирана само в оторизиран сервиз.
- г) Ако машината не се използва, тя трябва да бъде съхранявана на място недостъпно за деца.

#### Допълнителни указания по техника на безопасност

##### Безопасна работа с батерии



Прочетете всички указания по техника на безопасност и инструкции.

Ако не бъдат спазени указанията по техника на безопасност и инструкциите, съществува опасност от токов удар, пожар и/или от тежки наранявания.

**Съхранявайте грижливо тези инструкции.** Използвайте зарядното устройство само, ако напълно оценявате всички инструкции и можете да ги изпълните без ограничения или сте получили съответните указания.

- **Наблюдавайте децата по време на употреба, почистване и техническо обслужване.** Така ще сте сигурни, че децата не си играят със зарядното устройство.
- **Зареждайте само литиево-йонни акумулаторни батерии от системата POWER FOR ALL тип PBA 18V, с капацитет от 1,5 Ah или по-висок (от 5 акумулаторни клетки или повече).** Напрежението на акумулаторната батерия трябва да съответства на напрежението за зареждане на батерията на зарядното устройство. **Не зареждайте неакумулаторни батерии.** В противен случай съществува опасност от пожар и експлозия.
- **Зарядното устройство не трябва да се излага на дъжд или влага.** Вода, влязла в електрически уред повишава риска от токов удар.
- **Поддържайте зарядното устройство чисто.** Замяряването създава риск от токов удар.
- **Проверявайте зарядното устройство, кабела и щепсела преди всяка употреба. Не използвайте зарядното устройство, ако забележите някакви повреди. Не отваряйте сами зарядното устройство, същото да бъде ремонтирано само от квалифицирани специалисти и само с оригинални резервни части.** Повредени зарядни устройства, кабели и щепсели повишават риска от токов удар.
- **Не използвайте зарядното устройство върху лесно запалима повърхност (напр. хартия, текстил и др.) или в среда, която може да се възпламени.** Съществува риск от пожар поради нагриване на зарядното устройство по време на зареждане.
- Ако е необходима смяна на свързващия кабел, това трябва да бъде направено от GARDENA или оторизиран сервизен център за електроинструменти GARDENA, за да се избегнат рисковете за безопасността.
- **Не използвайте продукта, докато се зарежда.**
- **Тези указания по техника на безопасност вадат само за литиево-йонни акумулаторни батерии от системата POWER FOR ALL PBA 18V.**
- **Използвайте акумулаторната батерия само в продукти на производители на системата POWER FOR ALL.** Само така можете да защитите батерията от опасно претоварване.
- **Зареждайте акумулаторните батерии само със зарядни устройства, които се препоръчват от производителя.** От зарядно устройство, което е предназначено за определен вид акумулаторни батерии, съществува опасност от пожар, когато се използва с други акумулаторни батерии.
- **Акумулаторната батерия се доставя частично заредена.** За да осигурите пълна мощност на акумулаторната батерия, заредете преди първа употреба акумулаторната батерия в зарядното устройство напълно.
- **Съхранявайте акумулаторни батерии, извън зона на достъп от деца.**
- **Не отваряйте акумулаторната батерия.** Съществува риск от късо съединение.

- **При повреди и неправилна употреба на акумулаторната батерия могат да се образуват пари. Акумулаторната батерия може да се запали или да избухне.** Осигурете чист въздух, а при оплаквания потърсете лекар. Парите могат да раздразнят дихателните пътища.
- **При неправилно използване или повредена акумулаторна батерия може от акумулаторната батерия да протече течност, която може да се възпламени. Избягвайте контакта с нея. При случаен контакт изплакнете с вода. Ако течността попадне в очите, потърсете допълнителна лекарска помощ.** Течността изтекла от акумулаторната батерия може да доведе до дразнене по кожата или изгаряния.
- **Ако акумулаторната батерия е повредена, течността може да изтече и да намокри съседни предмети. Проверете засегнатите детайли.** Почистете ги или ги сменете, ако е необходимо.
- **Не свързвайте на късо акумулаторната батерия. Дръжте използваната акумулаторна батерия далеч от кламери, монети, ключове, гвоздеи, винтове или други малки метални предмети, които биха могли да окъсят контактите.** Късо съединение между контактите на акумулаторната батерия може да доведе до изгаряния или пожар.
- **Акумулаторната батерия може да бъде повредена от остри предмети като напр. пирон или отвертка или от прилагане на външна сила.** Може да възникне вътрешно късо съединение и акумулаторната батерия да се запали, запуши, експлодира или да прегрее.
- **Никога не ремонтирайте повредени акумулаторни батерии.** Всяко техническо обслужване на акумулаторни батерии трябва да се извършва само от производителя или от оторизиран сервизен център.
- **Пазете акумулаторната батерия от топлина, напр. също от продължително излагане на слънчева светлина, огън, замърсяване, вода и влага.** Съществува опасност от експлозия или късо съединение.
- **Използвайте и съхранявайте акумулаторната батерия само при температура на околната среда между -20 °C и +50 °C.** Не оставяйте акумулаторната батерия през лятото в колата. При температури <0 °C може да се стигне до специфични за уреда ограничения в производителността.
- **Зареждайте акумулаторната батерия само при температура на околната среда между 0 °C и +45 °C.** Зареждането извън температурния диапазон може да повреди акумулаторната батерия или да увеличи риска от пожар.

#### Безопасност на електрическите уреди



##### ОПАСНОСТ! Сърдечен арест!

Този продукт образува електромагнитно поле по време на работа. Това поле може при определени обстоятелства да окаже влияние върху начина на функциониране на активни или пасивни медицински импланти. За да се изключи рискът от ситуации, които биха могли да доведат до тежки или смъртоносни наранявания, лицата с медицински имплант трябва преди употреба на този продукт да се консултират със своя лекар и производителя на импланта.

Използвайте акумулаторния продукт само от 0 °C до 40 °C.

Извадете акумулаторната батерия в случай на авария.

Не използвайте продукта в близост до вода и за поддръжка на градински езерца.

Пазете контактите на акумулаторната батерия от влага.

#### Лична безопасност



##### ОПАСНОСТ! Опасност от задушаване!

**Дребните детайли могат лесно да бъдат погълнати. Полиетиленовата торба представлява опасност от задушаване за малките деца. Дръжте малките деца далеч по време на монтажа.**

Ако тримерът вибрира силно, сменете ножа и проверете държача на ножа за повреди.

Проверете преди употреба, дали износващото се ребро е в изправност.

Пренасяйте тримера за предната дръжка.

Носете лични предпазни средства.

Носете ръкавици за почистване на устройството за рязане.

Носете винаги защитни очила.

Защитните приспособления като ръкавици, нехлъзгащи се предпазни обувки или защита за слуха, които се използват в определените условия, намаляват риска от контузии.

Бъдете внимателни по време на настройката на продукта, за да избегнете приклещването на пръстите между движещите се и стационарните части на машината или при монтажа на защитния капак.

Не използвайте вода или химически препарати за почистване на защитата или другите части на тримера.

Дръжте всички гайки, болтове и винтове завинтени, за сте сигурни, че продуктът е в безопасно работно състояние.

Не разглобявайте продукта след доставката.

Предупреждение! При носене на защита за слуха и поради шума, който излъчва продукта, операторът може да не забележи приближаващи се лица.

По време на работа и транспортиране особено внимавайте за другите хора.

Бъдете концентрирани, гледайте това, което правите и разсъждавайте трезво при работа с електроинструмент.

Не използвайте електроинструмент, докато сте изморени или сте под влиянието на наркотици, алкохол или медикаменти.

Момент невнимание при работа с електроинструмент може да доведе до тежки контузии.

## 2. МОНТАЖ



**ОПАСНОСТ! Контузии!**

**Риск от порязване, ако продуктът се включи неволно.**

→ Изчакайте докато пластмасовият нож спре и извадете акумулаторната батерия, преди да сглобите продукта.

**Монтаж на защитния капак и защитната скоба за растения [фиг. А1/А2]:**



**ОПАСНОСТ!**

→ Продуктът може да бъде използван само ако е монтиран защитният капак.

1. Плъзнете предната част на защитния капак ③ върху главата на тримера ① докато се фиксира с изщракване.
2. Плъзнете задната част на защитния капак ② до ограничителя върху главата на тримера ①.
3. Затегнете двата винта ④ внимателно.
4. Поставете защитната скоба за растения ⑤ върху главата на тримера ① докато се фиксира с изщракване.

**Закрепване на пластмасови нож към ръкохватката [фиг. А3]:**

В доставката са включени 5 пластмасови ножа ⑧. От тях има 4 резервни пластмасови ножа в гнездата ⑨ на ръкохватката.

За монтажа на пластмасовия нож в държача на ножа виж

6. ОТСТРАНЯВАНЕ НА ПОВРЕДИ *Смяна на пластмасовия нож.*

## 3. ОБСЛУЖВАНЕ



**ОПАСНОСТ! Контузии!**

**Риск от порязване, ако продуктът се включи неволно.**

→ Изчакайте докато пластмасовия нож спре и извадете акумулаторната батерия преди да настройвате или транспортирате продукта.

**Зареждане на акумулаторната батерия [фиг. О1/О2/О3]:**



**ВНИМАНИЕ!**

→ **Обърнете внимание на напрежението на мрежата!**  
Напрежението на източника на захранване трябва да съответства на информацията на фирмената табелка на зарядното устройство.

**При GARDENA Акумулаторни тримери Арт. 14700-55/14701-55 в доставката не е включена акумулаторна батерия и зарядно устройство.**

Интелигентният процес на зареждане автоматично разпознава нивото на заряд на акумулаторната батерия и я зарежда с оптималния ток на зареждане в зависимост от температурата и напрежението на акумулаторната батерия.

Това щади акумулаторната батерия и тя винаги остава напълно заредена, когато се съхранява в зарядното устройство.

1. Натиснете освобождаващия бутон ① и извадете акумулаторната батерия ② от гнездото за батерията ③.
2. Включете зарядното устройство ④ в контакт на електрическата мрежа.
3. Плъзнете зарядното устройство ④ върху акумулаторната батерия ②.

**Когато индикацията за зареждане на акумулаторната батерия ⑤ на зарядното устройство мига зелено, акумулаторната батерия се зарежда.**

**Когато индикацията за зареждане на акумулаторната батерия ⑤ на зарядното устройство свети зелено без прекъсване, акумулаторната батерия е напълно заредена (време за зареждане, виж 7. ТЕХНИЧЕСКИ ДАННИ).**

4. Проверявайте периодично при зареждане състоянието на зареждането.
5. Когато акумулаторната батерия ② е напълно заредена, можете да разделите акумулаторната батерия ② от зарядното устройство ④.

**Значение на елементите на индикацията:**

**Индикация на зарядното устройство [фиг. О3]:**

**Мигаща светлина на индикацията за зареждане на акумулаторната батерия ⑤** Процесът на зареждане се сигнализира чрез мигане на индикацията за зареждане на акумулаторната батерия ⑤.

**Указание:** Процесът на зареждане е възможен само, ако температурата на акумулаторната батерия е в допустимия диапазон на температурата на зареждане, виж 7. ТЕХНИЧЕСКИ ДАННИ.



**Постоянна светлина на индикацията за зареждане на акумулаторната батерия ⑤**



**Постоянната светлина на индикацията за зареждане на акумулаторната батерия ⑤ сигнализира, че акумулаторната батерия е заредена напълно или, че температурата на акумулаторната батерия е извън допустимия диапазон на температура на зареждане и затова не може да бъде заредена. Веднага след достигане на допустимия температурен диапазон, акумулаторната батерия се зарежда.**

Без включена акумулаторна батерия, **постоянната светлина на индикацията за зареждане на акумулаторната батерия ⑤** сигнализира, че щепселът в включен в електрическия контакт и зарядното устройство е готово за употреба.

**Индикация за състоянието на зареждане на батерията ⑥ върху продукта [фиг. О4/О14]:**

**След включването на продукта за 5 секунди се показва индикацията за състоянието на зареждане на батерията ⑥.**

Състояние на зареждане на батерията	Индикация за състоянието на зареждане на батерията
67 – 100 % заредена	①, ② и ③ светят зелено
34 – 66 % заредена	① и ② светят зелено
11 – 33 % заредена	① свети зелено
0 – 10 % заредена	① мига зелено

**Когато светодиодът ① мига зелено, акумулаторната батерия трябва да бъде заредена.**

Когато светодиодът за повреда ④ свети или мига, виж 6. ОТСТРАНЯВАНЕ НА ПОВРЕДИ.

**Настройка на работна позиция:**

**Работна позиция 1 [фиг. О5]:**

За стандартно косене.

**Работна позиция 2 [фиг. О6/О7]:**

Косене под препятствие.

Надлъжната дръжка може да бъде спусната от стандартна позиция 1 в две спуснати позици 2 или 3 за косене под препятствия.

1. Поставете тримера върху земята.
2. Дръжте с две ръце тримера за надлъжната дръжка ⑦ така, че с единият пръст да можете да натиснете освобождаващия бутон ⑩.
3. Натиснете освобождаващия бутон ⑩ и свалете надлъжната дръжка ⑦ в желаната позиция.
4. Пуснете освобождаващия бутон ⑩ и оставете надлъжната дръжка ⑦ отново да се фиксира с изщракване.

**Работна позиция 3 (само за Арт. 14701) [фиг. О8/О9]:**

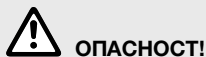
Косене по краищата на моравата.

**ВНИМАНИЕ! Тримерът може да бъде използван, само когато главата на тримера е фиксирана на 0° или 90°.**

**За да може главата на тримера ① да бъде завъртяна на 90°, надлъжната дръжка трябва да се намира в стандартна позиция 1.**

1. Дръжте с две ръце тримера за надлъжната дръжка ⑦ така, че с единият пръст да можете да натиснете освобождаващия бутон ⑩.
2. Натиснете освобождаващия бутон ⑩ и завъртете главата на тримера ① от 0° на 90°, докато същата се фиксира с изщракване.
3. Пуснете освобождаващия бутон ⑩ и оставете надлъжната дръжка ⑦ отново да се фиксира с изщракване.

#### Настройка на дължината на надлъжната дръжка [фиг. O10]:



#### ОПАСНОСТ!

Продуктът не трябва да бъде използван, ако надлъжната дръжка е извадена изцяло (позиция за пренасяне).

1. Развийте стягащата втулка ⑥.
2. Издърпайте надлъжната дръжка ⑦ на желаната дължина.
3. Затегнете отново стягащата втулка ⑥.

#### Настройка на позицията на допълнителната ръкохватка [фиг. O11]:

Позицията на допълнителната ръкохватка може да бъде настроена за Вашия ръст.

1. Издърпайте ръчката ⑫.
2. Наклонете допълнителната ръкохватка ⑬ върху желаната позиция.
3. Пуснете отново ръчката ⑫.

Когато тримерът е настроен правилно спрямо височината на тялото, стойката на тялото е изправена и главата на тримера в работна позиция 1 е леко наклонена напред.

→ Дръжте тримера за основната ръкохватка ⑭ и допълнителната ръкохватка ⑬ така, че главата на тримера да бъде леко наклонена напред.

#### Настройка на защитната скоба за растения:

– Работна позиция [фиг. O12]

– Изходна позиция [фиг. O13]

→ Издърпайте защитната скоба за растения ① и я поставете в желаната позиция докато се фиксира с изщракване.

#### Включване на тримера [фиг. O1/O14]:



#### ОПАСНОСТ! Контузии!

Опасност от нараняване, ако продуктът не спре при пускане на ръчката за включване.

→ Не избягвайте предпазните приспособления или прекъсвачите. Не закрепвайте ръчката за включване например към дръжката.

Продуктът е оборудван с двуклюбово-защитно устройство (ръчка за включване с блокировка срещу включване), което предотвратява неволното включване на продукта.

#### Включване:

1. Поставете акумулаторната батерия ⑧ в гнездото за батерията ⑩ докато тя се фиксира с изщракване.
2. Дръжте допълнителната ръкохватка ⑬ с едната ръка.
3. Дръжте с другата ръка основната ръкохватка ⑭, плъзнете блокировката срещу включване ⑮ напред и издърпайте ръчка за включване ⑯.  
Тримерът стартира и индикацията за състоянието на зареждане на батерията ⑰ се показва за 5 секунди.
4. Пуснете отново блокировката срещу включване ⑮.

**ВНИМАНИЕ!** Избягвайте контакта на пластмасовия нож и на държача на ножа с твърди предмети (зидове, камъни, огради и др.), за да избегнете износване или счупване на пластмасовия нож и на държача на ножа.

#### Спиране:

1. Пуснете ръчката за включване ⑯.  
Тримерът спира.
2. Натиснете освобождаващия бутон ① и извадете акумулаторната батерия ⑧ от гнездото за батерията ⑩.

## 4. ТЕХНИЧЕСКО ОБСЛУЖВАНЕ



#### ОПАСНОСТ! Контузии!

Риск от порязване, ако продуктът се включи неволно.

→ Изчакайте докато пластмасовият нож спре и извадете акумулаторната батерия, преди да направите техническо обслужване на продукта.

#### Почистване на тримера [фиг. M1]:



#### ОПАСНОСТ! Контузии!

Опасност от нараняване и риск от повреда на продукта.

- Не почиствайте продукта с вода или водна струя (особено водна струя под налягане).
- Не почиствайте с химикали, включително бензин или разтвори. Някои от тях могат да повредят важни пластмасови детайли.

#### Вентилационните отвори трябва винаги да бъдат чисти.

1. Почистете отворите за вентилация ⑰ с мека четка (не използвайте отвертка).
2. След всяка употреба почиствайте всички подвижни части. Най-вече отстранявайте остатъци от трева и замърсяване от защитния капак ⑱.

#### Почистване на батерията и на зарядното устройство:

Уверете се, че повърхността и контактите на батерията и на зарядното устройство са винаги чисти и сухи, преди да включите зарядното устройство към електрическата мрежа.

#### Не използвайте течеща вода.

- **Зарядно устройство:** Почистете контактите и пластмасовите детайли с мека и суха кърпа.
- **Акумулаторна батерия:** Почиствайте понякога вентилационните отвори и контактите на акумулаторната батерия с мека, чиста и суха четка.

## 5. СЪХРАНЕНИЕ

#### Сваляне от експлоатация:

Продуктът трябва да бъде съхраняван на недостъпно за деца място.

1. Извадете акумулаторната батерия.
2. Заредете акумулаторната батерия.
3. Почистете тримера, акумулаторната батерия и зарядното устройство (виж 4. ТЕХНИЧЕСКО ОБСЛУЖВАНЕ).
4. Съхранявайте тримера, акумулаторната батерия и зарядното устройство на сухо, затворено и защитено от замръзване място.

#### Изхвърляне:

(съгласно Директива 2012/19/ЕС)



Продуктът не трябва да бъде изхвърлян заедно с обикновените битови отпадъци. Той трябва да бъде изхвърлен съгласно действащите местни разпоредби за опазване на околната среда.

#### ВАЖНО!

→ Изхвърлете продукта на или чрез Вашия местен събирателен пункт за рециклиране.

#### Изхвърляне на батерията:



GARDENA акумулаторната батерия съдържа литиево-йонни клетки, които трябва след края на експлоатационния им живот да се изхвърлят отделно от обичайните битови отпадъци.

Li-ion

#### ВАЖНО!

→ Изхвърлете акумулаторните батерии на или чрез Вашия местен събирателен пункт за рециклиране.

1. Оставете литиево-йонните клетки напълно да се изтощат (обърнете се към сервизен център на GARDENA).
2. Обезопасете контактите на литиево-йонните клетки срещу свързване на късо.
3. Изхвърлете литиево-йонните клетки според правилата.

## 6. ОТСТРАНЯВАНЕ НА ПОВРЕДИ



#### ОПАСНОСТ! Контузии!

Риск от порязване, ако продуктът се включи неволно.

→ Изчакайте докато пластмасовият нож спре и извадете акумулаторната батерия преди да отстраните повреда по продукта.

## Смяна на пластмасовия нож [фиг. T1/T2]:



### ОПАСНОСТ! Нараняване от порязване!

→ Не използвайте метални режещи елементи или резервни части и аксесоари, които не са предвидени от GARDENA.

Когато износващото се ребро вече не се вижда, трябва да бъде сменен държача на ножа . Обърнете се към сервиз на GARDENA.

Пластмасовите ножове могат да се използват максимум до половината от дължината им. Трябва да бъдат използвани само оригинални резервни ножове RotorCut на GARDENA. Резервните пластмасови ножове могат да бъдат закупени от Вашият търговец на продуктите на GARDENA или директно от сервизната служба на GARDENA.

- GARDENA Резервен нож RotorCut за турботример Арт. 5368

### Сваляне на пластмасовия нож:

1. Завъртете тримера.
2. Натиснете пластмасовия край на ножа леко надолу (A), придвижете пластмасовия нож навътре през държача на ножа (B) и го извадете.

### Поставяне на пластмасовия нож:

→ Вкарайте новия пластмасов нож през металния отвор на държача на ножа , докато чуете изщракване от свързването (изщракване).

Ако новият пластмасов нож е поставен правилно, той позволява леко да се накланя.

Проблем	Възможна причина	Отстраняване
Тримерът не коси или коси лошо	Пластмасовият нож е износен или твърде къс.	→ Заменете пластмасовия нож.
	Пластмасовият нож е счупен.	→ Заменете пластмасовия нож.
Тримерът вибрира силно	Пластмасовият нож е твърде силно износен и предизвиква дебаланс.	→ Заменете пластмасовия нож.
	Държачът на ножа е износен.	→ Заменете държача на ножа.
Тримерът не може да бъде спряен	Ръчката за включване е заляла.	→ Свалете акумулаторната батерия и освободете ръчката за включване.
Тримерът не се включва или спира. Светодиодът  мига зелено [фиг. O4]	Акумулаторната батерия е разредена.	→ Заредете акумулаторната батерия.
	Температурата на акумулаторната батерия е извън допустимия диапазон.	→ Изчакайте докато температурата на акумулаторната батерия отново е между 0 °C – + 45 °C.
Тримерът не се включва или спира. Светодиодът за повреда  свети червено [фиг. O4]	Между контактите на акумулаторната батерия на тримера има капки вода или влага.	→ Отстранете капките вода/влагата със суха кърпа.
	Електродвигателят е блокирал.	→ Отстранете препятствието. Включете отново.
Тримерът не се включва или спира. Светодиодът за повреда  мига червено [фиг. O4]	Продуктът е повреден.	→ Обърнете се към сервиз на GARDENA.
	Тримерът не се включва или спира. Светодиодът за повреда  свети червено [фиг. O4]	Акумулаторната батерия не е поставена изцяло в гнездото на батерията.
Акумулаторната батерия е повредена.		→ Заменете акумулаторната батерия.
Процесът на зареждане не е възможен. Индикацията за зареждане на акумулаторната батерия  свети продължително [фиг. O3]	Акумулаторната батерия не е поставена (правилно).	→ Поставете акумулаторната батерия правилно върху зарядното устройство.
	Контактите на акумулаторната батерия са замърсени.	→ Почистете контактите на акумулаторната батерия (напр. чрез многократно поставяне и изваждане на акумулаторната батерия, при необходимост заменете акумулаторната батерия).

Проблем	Възможна причина	Отстраняване
Процесът на зареждане не е възможен. Индикацията за зареждане на акумулаторната батерия  свети продължително [фиг. O3]	Температурата на акумулаторната батерия е извън допустимия диапазон на температура на зареждане.	→ Изчакайте докато температурата на акумулаторната батерия отново е между 0 °C – + 45 °C.
	Акумулаторната батерия е повредена.	→ Заменете акумулаторната батерия.
Индикацията за зареждане на акумулаторната батерия  не свети [фиг. O3]	Щепселът на зарядното устройство не е включен (правилно).	→ Включете щепсела (изцяло) в електрическия контакт.
	Повреда в електрическия контакт, захранващия кабел или зарядното устройство.	→ Проверете напрежението на мрежата. Оставете при нужда зарядното устройство да бъде проверено от сервиз на GARDENA или при оторизиран търговец.



УКАЗАНИЕ: При други повреди се обръщайте към Вашия сервизен център на GARDENA. Ремонтите трябва да бъдат изпълнявани само от сервизния център на GARDENA, както и от специализираните търговци, които са оторизирани от GARDENA.

## 7. ТЕХНИЧЕСКИ ДАННИ

Аку-Тример	Мярка	Стойност (Арт. 14700)	Стойност (Арт. 14701)
Номинален ток	A	2,3	2,3
Номинално напрежение	V (DC)	18	18
Ширина на косене	см	23	23
Обороти на държача на ножа	об/мин	9500	9500
Тегло (без батерия)	кг	2,0	2,1
Ниво на налягането на шума L <sub>PA</sub> <sup>1)</sup>	dB (A)	74	74
		Погрешност k <sub>PA</sub>	2,5
Ниво на звуковата мощност L <sub>WA</sub> <sup>2)</sup> , измерено/гарантирано	dB (A)	83 / 85	86 / 88
		Погрешност k <sub>WA</sub>	1,6
Вибрации на ръцете a <sub>rhv</sub> <sup>1)</sup>	m/s <sup>2</sup>	< 2,5	< 2,5
		Погрешност k <sub>rhv</sub>	1,5

Метод на измерване съгласно: <sup>1)</sup> EN 50636-2-91 <sup>2)</sup> RL 2000/14/EC



УКАЗАНИЕ: Посочената стойност на вибрационните емисии се измерва съгласно стандартизиран метод за изпитване и може да бъде използвана за сравняване на електроинструменти помежду им. Тази стойност може да бъде използвана и за предварителна оценка на експозицията. Стойността на вибрационните емисии може да варира по време на действителната употреба на електроинструмента.

Системна акумулаторна батерия	Мярка	Стойност (Арт. 14902) PBA 18V 2,0Ah W-B	Стойност (Арт. 14903) PBA 18V 2,5Ah W-B
Напрежение на батерията	V (DC)	18	18
Капацитет на батерията	Ah	2,0	2,5
Брой на клетките (литиево-йонни)		5	5

Зарядни устройства подходящи за система POWER FOR ALL: AL 18..CV.

Зарядно устройство AL 1810 CV P4A	Мярка	Стойност (Арт. 14900)
Напрежение на мрежата	V (AC)	220 – 240
Честота на мрежата	Hz	50 – 60
Номинална мощност	W	26
Напрежение на зареждане на акумулаторната батерия	V (DC)	18
Макс. ток на зареждане на акумулаторната батерия	mA	1000
Време на зареждане на акумулаторната батерия 80% / 97 – 100% (около)	PBA 18V 2,0Ah W-B	мин 96 / 124
	PBA 18V 2,5Ah W-B	мин 120 / 154
	PBA 18V 4,0Ah W-C	мин 192 / 244
Допустим диапазон на температура на зареждане	°C	0 – 45



Зарядно устройство AL 1810 CV P4A	Мярка	Стойност (Арт. 14900)
Тегло съгласно процедура ЕРТА 01:2014	кг	0,17
Клас на безопасност	□ / II	

Акумулаторни батерии подходящи за система POWER FOR ALL: PBA 18V.

## 8. АКЦЕСОАРИ

GARDENA Резервен нож RotorCut за Турботример	За замяна на износен пластмасов нож.	Арт. 5368
GARDENA Резервен носач на нож	Може да бъде поръчан чрез сервизна служба на GARDENA.	
GARDENA Приставка с колела за тример (само за Арт. 14701)	За лесно косене по краищата на моравата.	Арт. 9880
GARDENA Системна акумулаторна батерия PBA 18V/45 P4A PBA 18V/72 P4A	Акумулаторна батерия за допълнително време за работа или за подмяна.	Арт. 14903 Арт. 14905
GARDENA Акумулаторно бързо зарядно устройство AL 1830 CV P4A	За бързо зареждане на батерии PBA 18V..W-.. за система POWER FOR ALL.	Арт. 14901

## 9. СЕРВИЗ/ГАРАНЦИЯ

### Сервиз:

Моля, свържете се чрез адреса на обратната страна.

### Гаранционна карта:

В случай на гаранционен иск Вие не дължите заплащане за оказаните услуги.

GARDENA Manufacturing GmbH предоставя за всички оригинални нови продукти GARDENA 2 години гаранция от датата на закупуване при търговеца, ако продуктите са били използвани само за лични нужди. Гаранцията на производителя не важи за продукти, придобити на вторичен пазар. Тази гаранция се отнася за всички сериозни дефекти на продукта, които са следствие от дефект в материала или производствен дефект. Тази гаранция се изпълнява чрез предоставяне на напълно функционален продукт за подмяна или чрез ремонт на повредения продукт, изпратен до нас безплатно; ние си запазваме правото да изберем между тези възможности. Тази услуга подлежи на следните разпоредби:

- Продуктът е използван по предназначение съгласно препоръките в инструкциите за работа.
- Не са правени опити за отваряне или ремонт на продукта от купувача или от трето лице.
- За експлоатацията са използвани само оригинални резервни и бързоизносващи се детайли на GARDENA.
- Представяне на касовия бон.

Нормалното износване на части и компоненти (например по ножове, детайлите за закрепване на ножове, турбини, осветителни тела, клиновидни и зъбчати ремъци, работни колела, въздушни филтри, запалителни свещи), визуалните промени, както и износващи се части и компоненти, са изключени от гаранцията.

Тази гаранция на производителя се ограничава до доставката за замяна и ремонта съгласно горните условия. Други претенции срещу нас като производител, като например обезщетение за щети, не се основават на гаранцията на производителя. Тази гаранция на производителя разбира се **не** покрива действащите законови и договорни гаранционни претенции спрямо дилъра/търговеца.

Гаранцията на производителя подлежи на законодателството на Федерална република Германия.

В случай на гаранция, моля, изпратете дефектния продукт заедно с копие на касовия бон за закупуване и описание на повредата, с платени пощенски такси до посочения адрес на сервиз на GARDENA.

### Бързоизносващи се части:

Пластмасовият нож и държачът на ножа са бързоизносващи се детайли и затова са изключени от гаранцията.

**DE Produkthaftung**

Wir weisen ausdrücklich darauf hin, dass wir in Übereinstimmung mit dem Produkthaftungsgesetz nicht für Schäden haften, die durch unsere Produkte entstehen, wenn diese unsachgemäß und nicht durch einen von uns autorisierten Servicepartner repariert wurden oder wenn keine Original GARDENA Teile oder von uns zugelassene Teile verwendet wurden.

**EN Product liability**

In accordance with the German Product Liability Act, we hereby expressly declare that we accept no liability for damage incurred from our products where said products have not been properly repaired by a GARDENA-approved service partner or where original GARDENA parts or parts authorised by GARDENA were not used.

**FR Responsabilité**

Conformément à la loi relative à la responsabilité du fait des produits défectueux, nous déclarons expressément par la présente que nous déclinons toute responsabilité pour les dommages résultant de nos produits, si lesdits produits n'ont pas été correctement réparés par un partenaire d'entretien agréé GARDENA ou si des pièces d'origine GARDENA ou des pièces agréées GARDENA n'ont pas été utilisées.

**NL Productaansprakelijkheid**

Conform de Duitse wet inzake productaansprakelijkheid verklaren wij hierbij uitdrukkelijk dat wij geen aansprakelijkheid aanvaarden voor schade ontstaan uit onze producten waarbij deze producten niet zijn gerepareerd door een GARDENA-erkende servicepartner of waarbij geen originele GARDENA-onderdelen of onderdelen die door GARDENA zijn goedgekeurd zijn gebruikt.

**SV Produktansvar**

I enlighet med tyska produktansvarslagar förklarar vi härmed uttryckligen att vi inte åtar oss något ansvar för skador som orsakas av våra produkter där produkterna inte har genomgått korrekt reparation från en GARDENA-godkänd servicepartner eller där originaldelar från GARDENA eller delar godkända av GARDENA inte använts.

**DA Produktansvar**

I overensstemmelse med den tyske produktansvarslav erklærer vi hermed udtrykkeligt, at vi ikke påtager os noget ansvar for skader på vores produkter, hvis de pågældende produkter ikke er blevet repareret korrekt af en GARDENA-godkendt servicepartner, eller hvor der ikke er brugt originale GARDENA-reservedele eller godkendte reservedele fra GARDENA.

**FI Tuotevastuu**

Saksan tuotevastuulain mukaisesti emme ole vastuussa laitteiden vaurioista, jos korjauksia ei ole tehnyt GARDENAn hyväksymä huoltoliike tai jos niiden syynä on muiden kuin alkuperäisten GARDENA-varaosien tai GARDENAn hyväksymien varaosien käyttö.

**IT Responsabilità del prodotto**

In conformità con la Legge tedesca sulla responsabilità del prodotto, con la presente dichiariamo espressamente che decliniamo qualsiasi responsabilità per danni causati dai nostri prodotti qualora non siano stati correttamente riparati presso un partner di assistenza approvato GARDENA o laddove non siano stati utilizzati ricambi originali o autorizzati GARDENA.

**ES Responsabilidad sobre el producto**

De acuerdo con la Ley de responsabilidad sobre productos alemana, por la presente declaramos expresamente que no aceptamos ningún tipo de responsabilidad por los daños ocasionados por nuestros productos si dichos productos no han sido reparados por un socio de mantenimiento aprobado por GARDENA o si no se han utilizado piezas originales GARDENA o piezas autorizadas por GARDENA.

**PT Responsabilidade pelo produto**

De acordo com a lei alemã de responsabilidade pelo produto, declaramos que não nos responsabilizamos por danos causados pelos nossos produtos, caso os tais produtos não tenham sido devidamente reparados por um parceiro de assistência GARDENA aprovado ou se não tiverem sido utilizadas peças GARDENA originais ou peças autorizadas pela GARDENA.

**PL Odpowiedzialność za produkt**

Zgodnie z niemiecką ustawą o odpowiedzialności za produkt, niniejszym wyraźnie oświadczamy, że nie ponosimy żadnej odpowiedzialności za szkody poniesione na skutek użytkowania naszych produktów, w przypadku gdy naprawa tych produktów nie była odpowiednio przeprowadzana przez zatwierdzonego przez firmę GARDENA partnera serwisowego lub nie stosowano oryginalnych części GARDENA albo części autoryzowanych przez tę firmę.

**HU Termékszavatosság**

A németországi termékszavatossági törvénnyel összhangban ezennel nyomatékosan kijelentjük, hogy nem vállalunk felelősséget a termékeinkben keletkezett olyan károkért, amelyek valamely GARDENA által jóváhagyott szervizpartner által nem megfelelően végzett javításból adódtak, vagy amely során nem eredeti GARDENA alkatrészeket vagy a GARDENA által jóváhagyott alkatrészeket használtak fel.

**CS Odpovědnost za výrobek**

V souladu s německým zákonem o odpovědnosti za výrobek tímto výslovně prohlašujeme, že nepřijímáme žádnou odpovědnost za poškození vzniklá na našich výrobcích, kdy zmíněné výrobky nebyly řádně opraveny schváleným servisním partnerem GARDENA nebo kdy nebyly použity originální náhradní díly GARDENA nebo náhradní díly autorizované společností GARDENA.

**SK Zodpovednosť za produkt**

V súlade s nemeckými právnymi predpismi upravujúcimi zodpovednosť za výrobok týmto výslovne prehlasujeme, že nenesieme žiadnu zodpovednosť za škody spôsobené našimi výrobkami, v prípade ktorých neboli náležite opravy vykonané servisným partnerom schváleným spoločnosťou GARDENA alebo neboli použité diely spoločnosti GARDENA alebo diely schválené spoločnosťou GARDENA.

**EL Ευθύνη προϊόντος**

Σύμφωνα με τον γερμανικό νόμο περί Ευθύνης για τα Προϊόντα, με το παρόν δηλώνουμε ρητώς ότι δεν αποδεχόμαστε καμία ευθύνη για τυχόν ζημιές που προκύπτουν από τα προϊόντα μας εάν αυτά δεν έχουν επισκευαστεί σωστά από κάποιον εγκεκριμένο συνεργάτη επισκευών της GARDENA ή εάν δεν έχουν χρησιμοποιηθεί αυθεντικά εξαρτήματα GARDENA ή εξαρτήματα εγκεκριμένα από την GARDENA.

**SL Odgovornost proizvajalca**

V skladu z nemškimi zakoni o odgovornosti za izdelke, izrečno izjavljajo, da ne sprejemamo nobene odgovornosti za škodo, ki jo povzročijo naši izdelki, če teh niso ustrezno popravili GARDENINI odobreni servisni partnerji ali pri tem niso bili uporabljeni originalni GARDENINI nadomestni deli ali GARDENINIMI homologiranimi nadomestnimi deli.

**HR Pouzdanost proizvoda**

Sukladno njemačkom zakonu o pouzdanosti proizvoda, ovime izričito izjavljujemo kako ne prihvaćamo nikakvu odgovornost za oštećenja na našim proizvodima nastala uslijed neispravnog popravka od strane servisnog partnera kojeg odobrava GARDENA ili uslijed nekorištenja originalnih GARDENA dijelova ili dijelova koje odobrava GARDENA.

**RO Răspunderea pentru produs**

În conformitate cu Legea germană privind răspunderea pentru produs, declarăm în mod expres prin prezentul document că nu acceptăm nicio răspundere pentru defecțiunile suferite de produsele noastre atunci când acestea nu au fost reparate în mod corect de un atelier de service partener, aprobat de GARDENA, sau când nu au fost utilizate piese GARDENA originale sau piese autorizate de GARDENA.

**BG Отговорност за вреди, причинени от стоки**

Съгласно германския Закон за отговорността за вреди, причинени от стоки, с настоящото изрично декларираме, че не носим отговорност за щети, причинени от нашите продукти, ако те не са били правилно ремонтирани от одобрен от GARDENA сервиз или ако не са използвани оригинални части на GARDENA или части, одобрени от GARDENA.

**ET Tootevastutus**

Vastavalt Saksamaa tootevastutusseadusele deklareerime käesolevaga selgesõnaliselt, et me ei kannu mingisugust vastutust meie toodetest tingitud kahjude eest, kui need tooted ei ole korrektselt parandatud GARDENA heakskiidetud hoolduspartneri poolt või kui parandamisel ei ole kasutatud GARDENA originaalosi või GARDENA volitatud osi.

**LT Gaminio patikimumas**

Mes aiškiai pareiškiame, kad, atsižvelgiant į Vokietijos gaminių patikimumo įstatymą, nepriimame atsakomybės dėl bet kokios žalos, patirtos dėl mūsų gaminių, jeigu jie buvo netinkamai taisomi arba jų dalys buvo pakeistos neoriginaliomis GARDENA dalimis ar nepatvirtintomis dalimis, arba jeigu remonto darbai buvo atliekami ne GARDENA techninės priežiūros centro specialistų.

**LV Atbildība par produkcijas kvalitāti**

Saskaņā ar Vācijas likumu par atbildību par produkcijas kvalitāti ar šo mēs paziņojam, ka neuzņemamies atbildību par bojājumiem, kas radušies, lietojot mūsu izstrādājumu, kuru remontu nav veicis uzņēmuma GARDENA apstiprināts apkopes partneris vai kuru remontam netika izmantotas oriģinālās GARDENA detaļas vai detaļas, kuru lietošanu apstiprinājis uzņēmums GARDENA.

<p><b>DE EU-Konformitätserklärung</b> Der Unterzeichnende bestätigt als Bevollmächtigter des Herstellers, der GARDENA Germany AB, PO Box 7454, S-103 92, Stockholm, Schweden, dass das (die) nachfolgend bezeichnete(n) Geräte(e) in der von uns in Verkehr gebrachten Ausführung die Anforderungen der harmonisierten EU-Richtlinien, EU-Sicherheitsstandards und produktspezifischen Standards erfüllt/erfüllen. Bei einer nicht mit uns abgestimmten Änderung des (der) Geräte(s) verliert diese Erklärung ihre Gültigkeit.</p>	<p><b>HU EU megfeleléségi nyilatkozat</b> Az alulírott, a GARDENA Germany AB, Pf. 7454, S-103 92, Stockholm, Svédország megbízotti minőségében megerősíti, hogy az általam aláírt kivetlben forgalomba hozott, lent nevezett eszköz(ök) megfelel(nek) az uniós irányelvekkel összhangba hozott nemzeti előírások követelményeinek, az EU biztonsági szabványainak és a konkrét termékre vonatkozó szabványoknak. Az eszköz(ök)nek velünk nem egyeztetett módosítása esetén ez a nyilatkozat érvényét veszti.</p>
<p><b>EN EC Declaration of Conformity</b> The undersigned hereby certifies as the authorized representative of the manufacturer, GARDENA Germany AB, PO Box 7454, S-103 92, Stockholm, Sweden, that, when leaving our factory, the unit(s) indicated below is/are in accordance with the harmonised EU guidelines, EU standards of safety and product specific standards. This certificate becomes void if the unit(s) is/are modified without our approval.</p>	<p><b>CS EU prohlášení o shodě</b> Podepsaná osoba splnomocněná výrobcem GARDENA Germany AB, PO Box 7454, S-103 92, Stockholm, Švédsko potvrzuje, že v následujícím uvedený(-é) přístroj(-e) v provedení námi uvedeném na trh splňuje/splňují požadavky směrnice EU, bezpečnostních norem EU a norem specifických pro výrobek. V případě změny přístroje(-ů), která s námi nebyla dohodnuta, ztrácí toto prohlášení svou platnost.</p>
<p><b>FR Déclaration de conformité CE</b> Le soussigné déclare, en tant que mandataire du fabricant, la GARDENA Germany AB, PO Box 7454, S-103 92, Stockholm, Suède, qu'à la sortie de ses usines le matériel neuf désigné ci-dessous était conforme aux prescriptions des directives européennes énoncées ci-après et conforme aux règles de sécurité et autres règles qui lui sont applicables dans le cadre de l'Union européenne. Toute modification portée sur ce(s) produit(s) sans l'accord express de notre part supprime la validité de ce certificat.</p>	<p><b>SK EÚ vyhlásenie o zhode</b> Dolu podpísaný potvrdzuje, ako splnomocnený zástupca výrobcu, GARDENA Germany AB, PO Box 7454, S-103 92, Stockholm, Švédsko, že údajne označené zariadenie /a vo vyhotovení uvedenom na trh spĺňa/jú požiadavky harmonizačných smerníc EÚ, bezpečnostných štandardov EÚ a predpisov, špecifických pre dané výrobky. Pri zmene zariadenia/zariadení, ktorá nebola odsúhlasená našou spoločnosťou, stráca toto vyhlásenie platnosť.</p>
<p><b>NL EU-conformiteitsverklaring</b> De ondergetekende bevestigt als gevolmachtigde van de fabrikant, GARDENA Germany AB, PO Box 7454, S-103 92, Stockholm, Zweden, dat het/de onderstaand vermelde apparaat/apparaten in de door ons in de handel gebrachte uitvoering voldoeft/voldoeden aan de eisen van de geharmoniseerde EU-richtlijnen, EU-veiligheidsnormen en productspecifieke normen. Bij een niet met ons afgestemde verandering van het apparaat/de apparaten verliest deze verklaring haar geldigheid.</p>	<p><b>EL Δήλωση συμμόρφωσης ΕΕ</b> Ο υπογεγραμμένος βεβαιώνει ως πληρεξούσιος του κατασκευαστή, της εταιρείας GARDENA Germany AB, Τ.Θ. 7454, S-103 92, Στοκχόλμη, Σουηδία, ότι η (οι) παρακάτω αναφερόμενη(ες) συσκευή(ές) στην έκδοσή που τίθεται από εμάς σε κυκλοφορία πληροί/πληρούν τις απαιτήσεις των εναρμονισμένων οδηγιών της ΕΕ, προτύπων ασφαλείας της ΕΕ και των ειδικών για το προϊόν προτύπων. Σε περίπτωση τροποποίησης της (των) συσκευή(ών) χωρίς προηγούμενη συνεννόηση με την εταιρεία μας παύει να ισχύει η δήλωση.</p>
<p><b>SV EU-försäkran om överensstämmelse</b> Undertecknad intygar som befulldäktad företrädare för tillverkaren, GARDENA Germany AB, PO Box 7454, S-103 92, Stockholm, Sverige, att nedan angivna apparater i det utförande vi har släppt på marknaden, uppfyller förordningarna i de harmoniserade EU-direktiv, EU-säkerhetsstandarderna och de produktspecifika standarderna. Denna försäkran upphör att gälla vid en ändring av apparater/apparaterna som inte har stämts av med oss.</p>	<p><b>SL Izjava EU o skladnosti</b> Spodaj podpisani kot pooblaščenec proizvajalca GARDENA Germany AB, PO Box 7454, S-103 92, Stockholm, Švedska, potrjuje, da v nadaljevanju označene naprave v izvedbi, v katerih smo jih dali v promet, izpolnjuje zahteve usklajenih direktiv EU, varnostne standarda EU in standardov, ki veljajo za posamezne izdelke. V primeru spremembe naprave, ki ni usklajena z nami, ta izjava neha veljati.</p>
<p><b>DA EU-overensstemmelseserklæring</b> Underskriveren bekræfter som fuldmægtigt for producenten, GARDENA Germany AB, PO Box 7454, S-103 92, Stockholm, Sverige, at det (de) efterfølgende betegnede apparater i den af os markedsførte udførelse opfylder kravene i de harmoniserede EU-direktiver, EU-sikkerhedsstandarder og produktspecifikke standarder. Foretages en ændring af apparatet/apparaterne, der ikke er aftalt med os, mister denne erklæring sin gyldighed.</p>	<p><b>HR EU izjava o skladnosti</b> Dolje potpisani kao opunomoćnik proizvođača, tvrtke GARDENA Germany AB, PO Box 7454, S-103 92, Stockholm, Švedska, potvrđuje da niže navedeni uređaji i odgovarajuće izvedbe koji/koje smo iznijeli na tržište ispunjavaju kriterije usklađenih direktiva EU i sigurnosnih standarda EU kao i standarda koji se tiču proizvoda. Ova izjava gubi valjanost u slučaju izmjena uređaja koje nisu prethodno ugovorene s nama.</p>
<p><b>FI EU-vaatimustenmukaisuusvakuutus</b> Allekirjoittanut vahvistaa valmistajan, GARDENA Germany AB, PO Box 7454, S-103 92, Tukholma, Ruotsi, valtuuttamansa henkilöä, että seuraavaa laite täyttää/seuraavat laitteet täyttävät meidän toimittamassa mallissa yhdenmukaistettujen EU-direktiivien, EU-turvallisuusmääräysten ja tuotekohtaisten standardien vaatimukset. Laitteen/laitteiden muutoksissa, joista ei ole sovittu meidän kanssamme, menettää tämä selvitys voimassaolonsa.</p>	<p><b>RO Declarație de conformitate UE</b> Semnatul(ri), în calitate(a) sa de împuternicit al producătorului GARDENA Germany AB, PO Box 7454, S-103 92, Stockholm, Suedia, confirmă că aparatul (aparatele) descrise în cele ce urmează, în execuția pusă de noi pe piață îndeplinesc(e) cerințele directivei/urilor armonizate UE, ale standardelor de siguranță UE și ale standardelor specifice produsului. În cazul modificării fără aprobarea noastră prealabilă a aparatului (aparateror), această declarație își pierde valabilitatea.</p>
<p><b>IT Dichiarazione di conformità UE</b> Il sottoscritto, in quanto soggetto autorizzato dal produttore, GARDENA Germany AB, PO Box 7454, S-103 92, Stoccolma, Svezia, dichiara che l'apparecchio/gli apparecchi di seguito denominato/i, nella versione da noi immessa in commercio, soddisfa/no i requisiti delle direttive UE armonizzate, degli standard di sicurezza europei e degli standard specifici per il prodotto. La presente dichiarazione perde di validità in caso di modifica dell'apparecchio/degli apparecchi non concordata con noi.</p>	<p><b>BG ЕС-Декларация за съответствие</b> Долнописаният удостоверява като пълномощник на производителя GARDENA Germany AB, PO Box 7454, S-103 92, Стокхолм, Швеция, че по-долу описаният(ите) уред(и) във варианта на изпълнение е пренасят от нас на пазара изпълнява/ изпълняват изискванията на хармонизираните ЕС-директиви, ЕС-норми за безопасност и специфичните норми за продукцията. В случай на промяна на уреда(ите), която не е съгласувана с нас, тази декларация губи своята валидност.</p>
<p><b>ES Declaración de conformidad de la UE</b> El firmante confirma, en calidad de apoderado del fabricante GARDENA Germany AB, PO Box 7454, S-103 92 Estocolmo (Suecia), que el/ los aparato(s) mencionado(s) a continuación cumple(n), en la versión lanzada al mercado por nuestra empresa, los requisitos de las directivas de la UE armonizadas, los estándares de seguridad de la UE y los estándares específicos del producto. La presente declaración perderá su validez si se modifica(n) el/ los aparato(s) sin previa aprobación por nuestra parte.</p>	<p><b>ET EL-i vastavusdeklaratsioon</b> Allkirjutanuna kinnitan tootja, GARDENA Germany AB, PO Box 7454, S-103 92, Stockholm, Rootsi, poolt lootatud isikuna, et järgnevalt nimetatud seade (seadmed) täidab (täidavad) meie poolt turule toodud versiooni kujul harmoneeritud EL-i direktiivide, EL-i ohutusstandardite ja tootekohaste standardite nõudeid. Seadmel (seadmetel) meiega kooskõlastamata muudatuse tegemise korral kaotab käesolev deklaratsioon oma kehtivuse.</p>
<p><b>PT Declaração CE de Conformidade</b> O abaixo-assinado, na qualidade de representante do fabricante, GARDENA Germany AB, PO Box 7454, S-103 92, Stockholm, Schweden, confirma que o(s) aparelho(s) a seguir designado(s) no modelo lançado por nós no mercado cumpre/cumprem os requisitos das diretivas UE harmonizadas, as normas de segurança UE e as normas específicas para estes produtos. Esta declaração perde a sua validade se forem realizadas alterações no(s) aparelho(s) sem o nosso consentimento.</p>	<p><b>LT ES atitikties deklaracija</b> Pasirašantis, kaip gamintojo, GARDENA Germany AB, PO Box 7454, S-103 92, Stokholmas, Švedija, įgaliojatis atstovas patvirtina, kad žemiau nurodyti(-ų) prietaisai(-ų) modeliai, kurie buvo pagaminti mūsų gamykloje, atitinka darnijas ES direktyvas, ES saugumo standartus ir specifinius gaminių standartus. Atlikus šiuose modeliuose prietaisuose (-uose) pakeitimus, kuris nėra suderintas su mumis, ši deklaracija praranda galiojimą.</p>
<p><b>PL Deklaracja zgodności UE</b> Nижéj podpisany potwierdza jako upoważniony przedstawiciel producenta, spółki GARDENA Germany AB, PO Box 7454, S-103 92, Stokholm, Szwecja, że określone poniżej urządzenie/-nia w wersji wprowadzonej przez nas do obrotu spełnia/-niają wymogi zharmonizowanych dyrektyw UE oraz norm dotyczących konkretnych produktów. Niniejsza deklaracja traci ważność w przypadku wprowadzania niezgodnych z nami zmian urządzenia/-ń.</p>	<p><b>LV ES atbilstības deklarācija</b> Zemā parakstījis persona kā ražotāja, uzņēmuma GARDENA Germany AB, PO Box 7454, S-103 92, Stokholma, Zviedrija, pilnvarotois pārstāvis apliecinā, ka tālāk norādīti(-s) ierīcē(-s) izpildījuma, kādā mēs to (tās) esam laidusi tirgū, atbilst saskaņotajam ES direktīvu, ES drošības standartiem un konkrētajam produktam noteiktajiem standartiem. Ierīcē(-s) veicot ar mums nesaskaņotus izmaiņus, šī deklarācija zaudē savu spēku.</p>

<p>Produktbezeichnung: Akku-Trimmer Description of the product: Battery Trimmer Désignation du produit : Batterie Trimmer Beschrijving van het product: Beskrivning av produkten: Beskrivelse af produktet: Tuotteen kuvaus: Descrizione del prodotto: Descripción del producto: Descrição do produto: Opis produktu: A termék leírása: Popis výrobku: Popis produktu: Περιγραφή του προϊόντος: Opis izdelka: Opis proizvoda: Descrierea produsului: Описание на продукта: Toote kirjeldus: Gaminio aprašas: Izstrādājuma apraksts:</p>	<p>Harmonisierte EN-Normen / Harmonised EN: EN ISO 12100 EN 60335-1 EN 50636-2-91 Ladegerät/ Charger: EN 60335-2-29 Schall-Leistungspegel: gemessen/ garantiert measured/ guaranteed Noise level: Niveau sonore : mesuré/ garanti Geluidsniveau: gemeten/ gegarandeerd Ljudnív: Słowníweau: mierzony/ gwarantowany Ānitaso: mērtatū/ taattu Livello acustico: misurato/ garantito Nivel de ruido: medido/ garantizado Nivel de ruído: zmierzony/ gwarantowany Zajsant: Hladina hluku: nameráné/zaručené</p>	<p>CE-izjelaš elhelyezésének éve: Rok umístění značky CE: Rok udelenia značky CE: Έτος σήματος CE: Leto namestitve CE-oznake: Godina dobivanja CE oznake: Anul de marcarea CE: Година на поставяне на CE-маркировка: ES-mārgistus paigaldamise aasta: Metai, kada pažymėta CE-ženkle: CE-marķējuma uzliksanas gads: 2020 Der Bevollmächtigte Authorized representative Le mandataire De gevolmachtigde Auktoriserad representant Autoriseret repræsntant Valtuutettu edustaja Persona delegata La persona autorizada O reprezentante Peñomocnik Meghatalmazott Splnomocnenec Splnomocneny O ερροδοτημένος Ποολαςθενec Ovlaštena osoba Conducerea tehnică Uplnomocnen Voliatud esindaja Igaliojatis atstovas Pilnvarotā persona <i>Reinhard Pompe</i> Reinhard Pompe Vice President</p>
<p>Produkttyp: Termékípus: Druh výrobku: Type de produit: Typ produktu: Producttype: Típus προϊόντος: Produkttye: Vrsta izdelka: Producttype: Vrsta proizvoda: Tuotetyypit: Tip produs: Tipo adi prodotto: Tipo de producto: Tipo de producto: Gaminio tipas: Typ produktu: Produkta veids:</p>	<p>Artikelnummer: Cikkszámok: Article number: Objednací číslo: Référence : Objednávacie číslo: Artikelnummer: Кодикός είδου: Artikelnummer: Številka izdelka: Artikelnummer: Kataloški broj: Tuotenumero: Cod article: Codice articolo: Referencia: Número de referencia: Numer katalogowy:</p>	<p>Ultrasound level: Hladiny hluku: Eπιπέδο θορούβου: Raven zvočne moči: Razina buke: Nivel de zgomot: Ниво на шум: Müratase: Triukšmo lygis: Trokšņa līmenis : 14700 83 dB(A) / 85 dB(A) 14701 86 dB(A) / 88 dB(A)</p>
<p>EasyCut 23/18V P4A ComfortCut 23/18V P4A EU-Richtlijnen: EB direktivos: EC-Directives: Directives CE: EG-richtlijnen: EK direktivas: EU-direktiv: EF-direktiver: EY-direktiviv: Directive UE: Directiva CE: Diretivas CE: Dyrektywy WE: EK-irányelvek: Předpisy ES: Smernice EÚ: Oñnyłec EK: Direktive EU: EC directive: Directive CE: Директиви на EO: EU direktivid:</p>	<p>Hinterlegte Dokumentation: Dokumentacija: GARDENA Technische Dokumentation, M. Kugler, 89079 Ulm Deposited Documentation: GARDENA Technical Documentation, M. Kugler, 89079 Ulm Documentation déposée : Documentation technique GARDENA, M. Kugler, 89079 Ulm</p>	<p>Anbringningsår der CE-Kennzeichnung: Year of CE marking: Année d'aposition du marquage CE : Installatiejaar van de CE-aanduiding: Märkningsår: CE-Mærkningsår: Märkningsår: Anno di applicazione della certificazione CE: Colocación del distintivo CE: Ano de marcação pela CE: Rok nadania oznakowania CE: Ultrasound level: Hladiny hluku: Eπιπέδο θορούβου: Raven zvočne moči: Razina buke: Nivel de zgomot: Ниво на шум: Müratase: Triukšmo lygis: Trokšņa līmenis : 14700 83 dB(A) / 85 dB(A) 14701 86 dB(A) / 88 dB(A)</p>

**Deutschland / Germany**

GARDENA  
Manufacturing GmbH  
Central Service  
Hans-Lorenser-Straße 40  
D-89079 Ulm  
Produktfragen:  
(+49) 731 490-123  
Reparaturen:  
(+49) 731 490-290  
service@gardena.com  
http://www.gardena.com

**Albania**

KRAFT SHPK  
Autostrada Tirane-Durres  
Km 7  
1051 Tirane

**Argentina**

ROBERTO C. RUMBO S.R.L.  
Predio Norlog  
Lote 7  
Benavidez. ZC:1621  
Buenos Aires  
ventas@rubmosrl.com.ar

**Australia**

Husqvarna Australia Pty. Ltd.  
Locked Bag 5  
Central Coast BC  
NSW 2252  
Phone: (+61) (0) 2 4352 7400  
customer.service@  
husqvarna.com.au

**Austria / Österreich**

Husqvarna Austria GmbH  
Industriezeile 36  
4010 Linz  
Tel.: (+43) 732 77 01 01-485  
service.gardena@  
husqvarnagroup.com

**Azerbaijan**

Firm Progress  
a. Aliyev Str. 26A  
1052 Baku

**Belarus**

Private Enterprise  
"Master Garden"  
Minsk  
Sharangovich str., 7a  
Phone: (+375) 17 257-00-33  
Mob.: (+375) 29 676-16-09  
mg@mastergarden.by

**Belgium**

Husqvarna Belgium nv  
Gardena Division  
Leuvensesteenweg 542  
Planet II E  
1930 Zaventem  
België

**Bosnia / Hercegovina**

SILK TRADE d.o.o.  
Industrijska zona Bukva bb  
74260 Tešanj

**Brazil**

Husqvarna do Brasil Ltda  
Av. Francisco Matarazzo,  
1400 – 19º andar  
São Paulo – SP  
CEP: 05001-903  
Tel: 0800-112252  
marketing.br@husqvarna@  
husqvarna.com.br

**Bulgaria**

AGROLAND България АД  
бул. 8 Декември, №13  
Офис 5  
1700 Студентски град  
София  
Тел.: (+359) 2466 69 10  
info@agroland.eu

**Canada / USA**

GARDENA Canada Ltd.  
100 Summerlea Road  
Brampton, Ontario L6T 4X3  
Phone: (+1) 905 792 93 30  
info@gardenacanada.com

**Chile**

REPRESENTACIONES  
JCE S.A.  
Av. Del Valle Norte 857,  
Piso 4  
Santiago RM  
Phone: (+56) 2 24142560  
contacto@jce.cl

**China**

Husqvarna (Shanghai)  
Management Co., Ltd.  
富世华 (上海) 管理有限公司  
3F, Benq Square B,  
No207, Song Hong Rd.,  
Chang Ning District,  
Shanghai  
PRC. 200335  
上海市长宁区淞虹路207号明  
基广场B座3楼, 邮编: 200335

**Colombia**

Husqvarna Colombia S.A.  
Calle 18 No. 68 D-31, zona  
Industrial de Montevideo  
Bogotá, Cundinamarca  
Tel. 571 2922700 ext. 105  
jairo.salazar@  
husqvarna.com.co

**Costa Rica**

Compania Exim  
Euroberoamericana S.A.  
Los Colegios, Moravia,  
200 metros al Sur del Colegio  
Saint Francis – San José  
Phone: (+506) 297 68 83  
exim\_euro@racsa.co.cr

**Croatia**

Husqvarna Austria GmbH  
Industriezeile 36  
4010 Linz  
Tel.: (+43) 732 77 01 01-485  
service.gardena@  
husqvarnagroup.com

**Cyprus**

Med Marketing  
17 Digeni Akrita Ave  
P.O. Box 27017  
1641 Nicosia

**Czech Republic**

Husqvarna Česko s.r.o.  
Türkova 2319/5b  
149 00 Praha 4 – Chodov  
Bezplatná infolinka:  
800 100 425  
servis@cz.husqvarna.com

**Denmark**

GARDENA DANMARK  
Lejrvej 19, st.  
3500 Værløse  
Tlf.: (+45) 7026 4770  
husqvarna@husqvarna.dk  
www.gardena.com/dk

**Dominican Republic**

BOSQUESA, S.R.L  
Carretera Santiago Licey  
Km. 5 ½  
Esquina Copal II.  
Santiago  
Dominican Republic  
Phone: (+809) 736-0333  
joserbosquesa@claro.net.do

**Ecuador**

Husqvarna Ecuador S.A.  
Arupos E1-181 y 10 de  
Agosto Quito, Pichincha  
Tel. (+593) 22800739  
francisco.jacome@  
husqvarna.com.ec

**Estonia**

Husqvarna Eesti OÜ  
Valdeku 132  
EE-11216 Tallinn  
info@gardena.ee

**Finland**

Oy Husqvarna Ab  
Gardena Division  
Lautatarhankatu 8 B/PL 3  
00581 HELSINKI  
www.gardena.fi

**France**

Husqvarna France  
9/11 Allée des pierres mayettes  
92635 Gennevilliers Cedex  
France  
http://www.gardena.com/fr  
N° AZUR: 0 810 00 78 23  
(Prix d'un appel local)

**Georgia**

Transporter LLC  
113b Beliashvili street  
0159 Tbilisi, Georgia

**Great Britain**

Husqvarna UK Ltd  
Preston Road  
Aycliffe Industrial Park  
Newton Aycliffe  
County Durham  
DL5 6UP  
info.gardena@  
husqvarna.co.uk

**Greece**

Π. ΠΑΠΑΔΟΠΟΥΛΟΣ ΑΕΒΕ  
Λεωφ. Αθηνών 92  
Αθήνα  
T.K.104 42  
Ελλάδα  
Τηλ. (+30) 210 51 93 100  
info@papadopoulos.com.gr

**Hungary**

Husqvarna Magyarország Kft.  
Ezred u. 1-3  
1044 Budapest  
Telefon: (+36) 1 251-4161  
vevoszolgalat.husqvarna@  
husqvarna.hu

**Iceland**

BYKO ehf.  
Bildshófoa 20  
110 Reykjavik

**Ireland**

Husqvarna UK Ltd  
Preston Road  
Aycliffe Industrial Park  
Newton Aycliffe  
County Durham  
DL5 6UP  
info.gardena@  
husqvarna.co.uk

**Italy**

Husqvarna Italia S.p.A.  
Via Santa Vecchia 15  
23868 VALMADRERA (LC)  
Phone: (+39) 0341.203.111  
assistenza.italia@  
it.husqvarna.com

**Japan**

Husqvarna Zenoah Co., Ltd.  
1-9 Minamidai  
Kawagoe  
350-1165 Saitama  
gardena-jp@  
husqvarnagroup.com

**Kazakhstan**

LAMED Ltd.  
155/1, Tazhibayevoy Str.  
050060 Almaty  
IP Schmidt  
Abayavenue 3B  
110 005 Kostanay

**Korea**

Kyung Jin Trading CO.,LTD.  
107-4, SunDuk Bld.,  
YangJae-dong,  
Seocho-gu,  
Seoul, (zipcode: 137-891)  
Phone: (+82) (0)2 574-6300

**Latvia**

Husqvarna Latvija SIA  
Ulbrokas 19A  
LV-1021 Riga  
info@gardena.lv

**Lithuania**

UAB Husqvarna Lietuva  
Ateities pl. 77C  
LT-52104 Kaunas  
info@gardena.lt

**Luxembourg**

Magasins Jules Neuberg  
39, rue Jacques Stas  
Luxembourg-Gasperich 2549  
Case Postale No. 12  
Luxembourg 2010  
Phone: (+352) 40 14 01  
api@neuberg.lu

**Mexico**

AFOSA  
Av. Lopez Mateos Sur # 5019  
Col. La Calma 45070  
Zapopan, Jalisco  
Mexico  
Phone: (+52) 33 3818-3434  
icornejo@afosa.com.mx

**Moldova**

Convel S.R.L.  
290A Muncesti Str.  
2002 Chisinau

**Netherlands**

Husqvarna Nederland B.V.  
GARDENA Division  
Postbus 50131  
1305 AC ALMERE  
Phone: (+31) 36 521 00 10  
info@gardena.nl

**Neth. Antilles**

Jonka Enterprises N.V.  
Sta. Rosa Weg 196  
P.O. Box 8200  
Curaçao  
Phone: (+599) 9 767 66 55  
pgm@jonka.com

**New Zealand**

Husqvarna New Zealand Ltd.  
PO Box 76-437  
Manukau City 2241  
Phone: (+64) (0) 9 9202410  
support.nz@husqvarna.co.nz

**Norway**

Husqvarna Norge AS  
Gardena Division  
Trøskenveien 36  
1708 Sarpsborg  
info@gardena.no

**Peru**

Husqvarna Perú S.A.  
Jr. Ramón Cárcamo 710  
Lima 1  
Tel: (+51) 1 3320400 ext. 416  
juan.remuzgo@  
husqvarna.com

**Poland**

Husqvarna  
Poland Spółka z o.o.  
ul. Wysockiego 15 b  
03-371 Warszawa  
Phone: (+48) 22 330 96 00  
gardena@husqvarna.com.pl

**Portugal**

Husqvarna Portugal, SA  
Lagoa - Albarraque  
2635 - 595 Rio de Mouro  
Tel.: (+351) 21 922 85 30  
Fax : (+351) 21 922 85 36  
info@gardena.pt

**Romania**

Madex International Srl  
Soseaua Odaii 117- 123,  
RO 013603 București, S1  
Phone: (+40) 21 352.76.03  
madex@ines.ro

**Russia / Россия**

ООО „Хускварна“  
141400, Московская обл.,  
г. Химки,  
улица Ленинградская,  
владение 39, стр.6  
Бизнес Центр  
„Химки Бизнес Парк“,  
помещение ОВ02\_04  
http://www.gardena.ru

**Serbia**

Domel d.o.o.  
Autoput za Novi Sad bb  
11273 Belgrade  
LT-52104 Kaunas  
Phone: (+381) 1 18 48 88 12  
miroslav.jejina@domel.rs

**Singapore**

Hy-Ray PRIVATE LIMITED  
40 Jalan Pemimpin  
#02-08 Tat Ann Building  
Singapore 577185  
Phone: (+65) 6253 2277  
shiyang@hyray.com.sg

**Slovak Republic**

Husqvarna Česko s.r.o.  
Türkova 2319/5b  
149 00 Praha 4 – Chodov  
Bezplatná infolinka: 800 154 044  
servis@sk.husqvarna.com

**Slovenia**

Husqvarna Austria GmbH  
Industriezeile 36  
4010 Linz  
Tel.: (+43) 732 77 01 01-485  
service.gardena@  
husqvarnagroup.com

**South Africa**

Husqvarna South Africa (Pty) Ltd  
Postnet Suite 250  
Private Bag X6,  
Cascades, 3202, South Africa  
Phone: (+27) 33 846 9700  
info@gardena.co.za

**Spain**

Husqvarna España S.A.  
Calle de Rivas nº 10  
28052 Madrid  
Phone: (+34) 91 708 05 00  
atencioncliente@gardena.es

**Suriname**

Deto Handelsmaatschappij N.V.  
Kernkampweg 72-74  
P.O.Box: 12782  
Paramaribo – Suriname  
South America  
Phone: (+597) 438050  
www.deto.sr

**Sweden**

Husqvarna AB/  
GARDENA Sverige  
Drottninggatan 2  
561 82 Huskvarna Sverige

**Switzerland / Schweiz**

Husqvarna Schweiz AG  
Consumer Products  
Industriestrasse 10  
5506 Mägenwil  
Phone: (+41) (0) 62 887 37 90  
info@gardena.ch

**Turkey**

Poland Spółka z o.o.  
Mümessilik A.Ş  
Yunus Mah. Adil Sok. No:3  
Ic Kapi No: 1 Kartal  
34873 Istanbul  
Phone: (+90) 216 38 93 939  
info@dostbahce.com.tr

**Ukraine / Україна**

ТОВ «Хускварна Україна»  
вул. Васильківська, 34,  
офіс 204-г  
03022, м. Київ  
Тел. (+38) 0 800 504 804  
info@gardena.ua

**Uruguay**

FELI SA  
Entre Ríos 1083 CP 11800  
Montevideo – Uruguay  
Tel: (+598) 22 03 18 44  
info@felisa.com.uy

**Venezuela**

Corporación Casa y Jardín C.A.  
Av. Caroní, Edif. Trezmen, PB.  
Colinas de Bello Monte.  
1050 Caracas.  
Tlf: (+58) 212 992 33 22  
info@casayjardin.net.ve

14700-20.960.01/0820  
© GARDENA Manufacturing GmbH  
D-89079 Ulm  
http://www.gardena.com