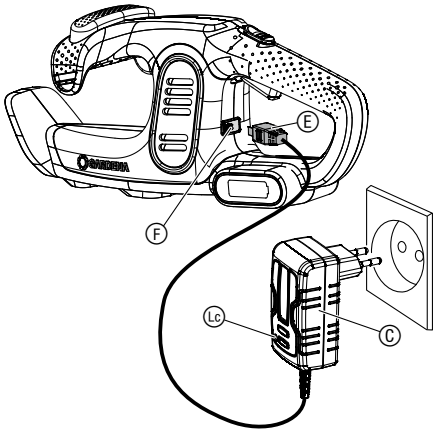


EasyCut Li Art. 9836

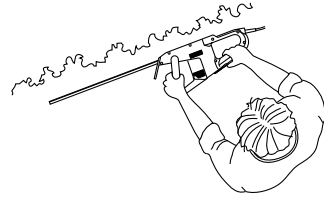
<b>DE Betriebsanleitung</b> Akku-Heckenschere	<b>SK Návod na obsluhu</b> Akumulátorové nožnice na živý plot
<b>EN Operator's manual</b> Battery Hedge Trimmer	<b>EL Οδηγίες χρήσης</b> Μπορντουροψάλιδο μπαταρίας
<b>FR Mode d'emploi</b> Taille-haies à batterie	<b>RU Инструкция по эксплуатации</b> Аккумуляторный кусторез
<b>NL Gebruiksaanwijzing</b> Accu-heggenschaar	<b>SL Navodilo za uporabo</b> Akumulatorske škarje za živo mejo
<b>SV Bruksanvisning</b> Accu-häcksax	<b>HR Upute za uporabu</b> Baterijske škare za živicu
<b>DA Brugsanvisning</b> Hækkeklipper med accu	<b>SR/ BS Uputstvo za rad</b> Baterijske makaze za živicu
<b>FI Käyttöohje</b> Akkukäyttöinen pensasleikkuri	<b>UK Інструкція з експлуатації</b> Акумуляторний садовий секатор
<b>NO Bruksanvisning</b> Accu hekksaks	<b>RO Instrucțiuni de utilizare</b> Trimmer de gard viu cu baterie
<b>IT Istruzioni per l'uso</b> Tagliasiepi a batteria	<b>TR Kullanma Kılavuzu</b> Akülü çit budayıcı
<b>ES Instrucciones de empleo</b> Recortasetos con Accu	<b>BG Инструкция за експлоатация</b> Акумулаторна ножица за жив плет
<b>PT Manual de instruções</b> Corta sebes a bateria	<b>SQ Manual përdorimi</b> Prerëse ligustrash me bateri
<b>PL Instrukcja obsługi</b> Akumulatorowe nożyce do żywopłotu	<b>ET Kasutusjuhend</b> Akuga hekilõikur
<b>HU Használati utasítás</b> Akumulátoros sövénynyíró	<b>LT Eksploatavimo instrukcija</b> Akumuliatorinės gyvatvorių žirkklės
<b>CS Návod k obsluze</b> Akumulátorové nůžky na živý plot	<b>LV Lietošanas instrukcija</b> Ar akumulatoru darbināmas dzīvžoga šķēres

<p><b>DE Produkthaftung</b> Wir weisen ausdrücklich darauf hin, dass wir in Übereinstimmung mit dem Produkthaftungsgesetz nicht für Schäden haften, die durch unsere Produkte entstehen, wenn diese unsachgemäß und nicht durch einen von uns autorisierten Servicepartner repariert wurden oder wenn keine Original GARDENA Teile oder von uns zugelassene Teile verwendet wurden.</p>
<p><b>EN Product liability</b> In accordance with the German Product Liability Act, we hereby expressly declare that we accept no liability for damage incurred from our products where said products have not been properly repaired by a GARDENA-approved service partner or where original GARDENA parts or parts authorised by GARDENA were not used.</p>
<p><b>FR Responsabilité</b> Conformément à la loi relative à la responsabilité du fait des produits défectueux, nous déclarons expressément par la présente que nous déclinons toute responsabilité pour les dommages résultant de nos produits, si lesdits produits n'ont pas été correctement réparés par un partenaire d'entretien agréé GARDENA ou si des pièces d'origine GARDENA ou des pièces agréées GARDENA n'ont pas été utilisées.</p>
<p><b>NL Productaansprakelijkheid</b> Conform de Duitse wet inzake productaansprakelijkheid verklaren wij hierbij uitdrukkelijk dat wij geen aansprakelijkheid aanvaarden voor schade ontstaan uit onze producten waarbij deze producten niet zijn gerepareerd door een GARDENA-erkende servicepartner of waarbij geen originele GARDENA-onderdelen of onderdelen die door GARDENA zijn goedgekeurd zijn gebruikt.</p>
<p><b>SV Produktansvar</b> I enlighet med tyska produktansvarslagar förklarar vi härmed uttryckligen att vi inte åtar oss något ansvar för skador som orsakas av våra produkter där produkterna inte har genomgått korrekt reparation från en GARDENA-godkänd servicepartner eller där originaldelar från GARDENA eller delar godkända av GARDENA inte använts.</p>
<p><b>DA Produktansvar</b> I overensstemmelse med den tyske produktansvarslor erklærer vi herved udtrykkeligt, at vi ikke påtager os noget ansvar for skader på vores produkter, hvis de pågældende produkter ikke er blevet repareret korrekt af en GARDENA-godkendt servicepartner, eller hvor der ikke er brugt originale GARDENA-reservedele eller godkendte reservedele fra GARDENA.</p>
<p><b>FI Tuotevastuu</b> Saksan tuotevastuulain mukaisesti emme ole vastuussa laitteiden vaurioista, jos korjauksia ei ole tehnyt GARDENAn hyväksymä huoltoliike tai jos niiden synny on muiden kuin alkuperäisten GARDENA-varaosien tai GARDENAn hyväksymien varaosien käyttö.</p>
<p><b>IT Responsabilità del prodotto</b> In conformità con la Legge tedesca sulla responsabilità del prodotto, con la presente dichiariamo espressamente che decliniamo qualsiasi responsabilità per danni causati dai nostri prodotti qualora non siano stati correttamente riparati presso un partner di assistenza approvato GARDENA o laddove non siano stati utilizzati ricambi originali o autorizzati GARDENA.</p>
<p><b>ES Responsabilidad sobre el producto</b> De acuerdo con la Ley de responsabilidad sobre productos alemana, por la presente declaramos expresamente que no aceptamos ningún tipo de responsabilidad por los daños ocasionados por nuestros productos si dichos productos no han sido reparados por un socio de mantenimiento aprobado por GARDENA o si no se han utilizado piezas originales GARDENA o piezas autorizadas por GARDENA.</p>
<p><b>PT Responsabilidade pelo produto</b> De acordo com a lei alemã de responsabilidade pelo produto, declaramos que não nos responsabilizamos por danos causados pelos nossos produtos, caso os tais produtos não tenham sido devidamente reparados por um parceiro de assistência GARDENA aprovado ou se não tiverem sido utilizadas peças GARDENA originais ou peças autorizadas pela GARDENA.</p>
<p><b>PL Odpowiedzialność za produkt</b> Zgodnie z niemiecką ustawą o odpowiedzialności za produkt, niniejszym wyraźnie oświadczamy, że nie ponosimy żadnej odpowiedzialności za szkody poniesione na skutek użytkowania naszych produktów, w przypadku gdy naprawa tych produktów nie była odpowiednio przeprowadzana przez zatwierdzonego przez firmę GARDENA partnera serwisowego lub nie stosowano oryginalnych części GARDENA albo części autoryzowanych przez tę firmę.</p>
<p><b>HU Termékszavatosság</b> A németországi termékszavatossági törvénnyel összhangban ezennel nyomatékosan kijelentjük, hogy nem vállalunk felelősséget a termékeinkben keletkezett olyan károkért, amelyek valamely GARDENA által jóváhagyott szervizpartner által nem megfelelően végzett javításból adódtak, vagy amely során nem eredeti GARDENA alkatrészeket vagy a GARDENA által jóváhagyott alkatrészeket használtak fel.</p>
<p><b>CS Odpovědnost za výrobek</b> V souladu s německým zákonem o odpovědnosti za výrobek tímto výslovně prohlašujeme, že nepřijímáme žádnou odpovědnost za poškození vzniklá na našich výrobcích, kdy zmíněné výrobky nebyly řádně opraveny schváleným servisním partnerem GARDENA nebo kdy nebyly použity originální náhradní díly GARDENA nebo náhradní díly autorizované společností GARDENA.</p>
<p><b>SK Zodpovednosť za produkt</b> V súlade z nemeckými právnymi predpismi upravujúcimi zodpovednosť za výrobok týmto výslovne prehlasujeme, že nenesieme žiadnu zodpovednosť za škody spôsobené našimi výrobkami, v prípade ktorých neboli nutné opravy vykonané servisným partnerom schváleným spoločnosťou GARDENA alebo neboli použité diely spoločnosti GARDENA alebo diely schválené spoločnosťou GARDENA.</p>
<p><b>EL Ευθύνη προϊόντος</b> Σύμφωνα με τον γερμανικό νόμο περί Ευθύνης για τα Προϊόντα, με το παρόν δηλώνουμε ρητώς ότι δεν αποδεχόμαστε καμία ευθύνη για τυχόν ζημιές που προκύπτουν από τα προϊόντα μας εάν αυτά δεν έχουν επισκευαστεί σωστά από κάποιον συγκεκριμένο συνεργάτη επισκευών της GARDENA ή εάν δεν έχουν χρησιμοποιηθεί αυθεντικά εξαρτήματα GARDENA ή εξαρτήματα εγκεκριμένα από την GARDENA.</p>
<p><b>SL Odgovornost proizvajalca</b> V skladu z nemškimi zakoni o odgovornosti za izdelke, izrecno izjavljajo, da ne sprejemamo nobene odgovornosti za škodo, ki jo povzročijo naši izdelki, če teh niso ustrezno popravili GARDENINI odobreni servisni partnerji ali pri tem niso bili uporabljeni originalni GARDENINI nadomestni deli ali GARDENINIMI homologiranimi nadomestnimi deli.</p>
<p><b>HR Pouzdanost proizvoda</b> Sukladno njemačkom zakonu o pouzdanosti proizvoda, ovime izričito izjavljujemo kako ne prihvaćamo nikakvu odgovornost za oštećenja na našim proizvodima nastala uslijed neispravnog popravka od strane servisnog partnera kojeg odobrava GARDENA ili uslijed nekorištenja originalnih GARDENA dijelova ili dijelova koje odobrava GARDENA.</p>
<p><b>RO Răspunderea pentru produs</b> În conformitate cu Legea germană privind răspunderea pentru produs, declarăm în mod expres prin prezentul document că nu acceptăm nicio răspundere pentru defecțiunile suferite de produsele noastre atunci când acestea nu au fost reparate în mod corect de un atelier de service partener, aprobat de GARDENA, sau când nu au fost utilizate piese GARDENA originale sau piese autorizate de GARDENA.</p>
<p><b>BG Отговорност за вреди, причинени от стоки</b> Съгласно германския Закон за отговорността за вреди, причинени от стоки, с настоящото изрично декларираме, че не носим отговорност за щети, причинени от нашите продукти, ако те не са били правилно ремонтирани от одобрен от GARDENA сервиз или ако не са използвани оригинални части на GARDENA или части, одобрени от GARDENA.</p>
<p><b>ET Tootevastutus</b> Vastavalt Saksamaa tootevastutusseadusele deklareerime käesolevaga selgesõnaliselt, et me ei kannu mingisugust vastutust meie toodetest tingitud kahjude eest, kui need tooted ei ole korrektselt parandatud GARDENA heakskiidetud hoolduspartneri poolt või kui parandamisel ei ole kasutatud GARDENA originaalosi või GARDENA volitatud osi.</p>
<p><b>LT Gaminių patikimumas</b> Mes aiškiai pareiškiame, kad, atsižvelgiant į Vokietijos gaminių patikimumo įstatymą, nepriisiame atsakomybės dėl bet kokios žalos, patirtos dėl mūsų gaminių, jeigu jie buvo netinkamai taisomi arba jų dalys buvo pakeistos neoriginaliomis GARDENA dalimis ar nepatvirtintomis dalimis, arba jeigu remonto darbai buvo atliekami ne GARDENA techninės priežiūros centro specialistų.</p>
<p><b>LV Atbildība par produkcijas kvalitāti</b> Saskaņā ar Vācijas likumu par atbildību par produkcijas kvalitāti ar šo mēs paziņojam, ka neuzņemamies atbildību par bojājumiem, kas radušies, lietojot mūsu izstrādājumu, kuru remontu nav veicis uzņēmuma GARDENA apstiprināts apkopes partneris vai kuru remontam netika izmantotas oriģinālās GARDENA detaļas vai detaļas, kuru lietošanu apstiprinājis uzņēmums GARDENA.</p>

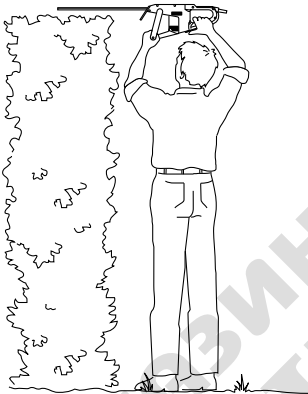
01



02



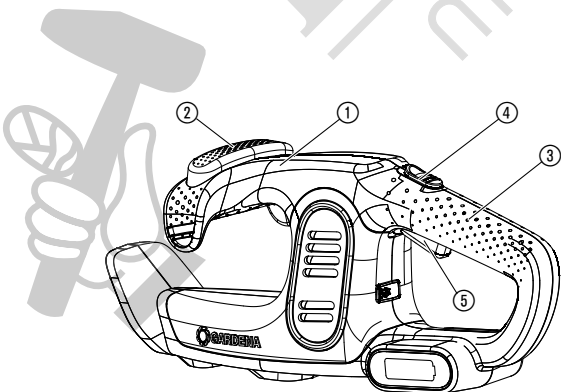
03



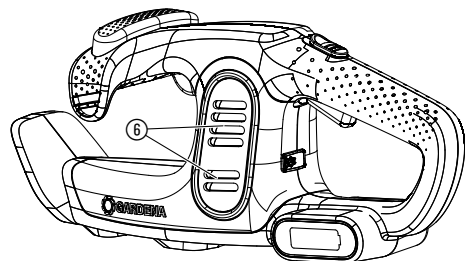
04



05



M1



**Превод на оригиналната инструкция.**

Продуктът не е предназначен да бъде използван от лица (включително деца) с ограничени физически, сетивни или умствени способности или недостатъчен опит и/или знания, освен ако те не са под надзора на упълномощено за тяхната безопасност лице или са инструктирани от него как да използват продукта. Децата трябва да бъдат наблюдавани, за да се уверите, че не си играят с продукта. Препоръчваме използването на продукта да се извършва от лица над 16 годишна възраст.

**Употреба по предназначение:**

Ножицата за жив плет GARDENA е предназначена за подрязване на жив плет, храсти и почвопокривни растения в лични и хоби градини.

Продуктът не е подходящ за продължителна експлоатация.

**ОПАСНОСТ! Контузии!**

**Не използвайте продукта за подрязване на тревни площи/краища на морави, за раздробяване на материали или за компостиране.**

**1. ТЕХНИКА НА БЕЗОПАСНОСТ****ВАЖНО!**

Прочетете внимателно инструкцията за експлоатация и я запазете за бъдещи справки.

**Символи върху продукта:**

Прочетете инструкцията за експлоатация.



Носете винаги сертифицирано защитно устройство за слуха. Носете винаги сертифицирано защитно устройство за зрението.



Опасност – дръжте ръцете далеч от ножа.



Не излагайте на дъжд.

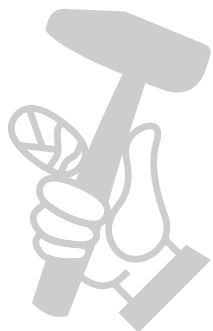


**За зарядното устройство:**  
Незабавно изключете щепсела от контакта, ако кабелът е повреден или прекъснат.

**Общи указания по техника на безопасност****Общи указания по техника на безопасност за електроинструменти****ПРЕДУПРЕЖДЕНИЕ!**

Прочетете всички указания по техника на безопасност и инструкции. Ако не бъдат спазени указанията по техника на безопасност и инструкциите, съществува опасност от токов удар, пожар и/или от тежки наранявания.

**Запазете всички указания по техника на безопасност и инструкции за бъдеща употреба.** Понятието „електроинструмент“ в указанията по техника на безопасност се отнася за електрически инструменти, захранвани от електрическата мрежа (със захранващ кабел), и електрически инструменти, захранвани от акумулаторни батерии (без захранващ кабел).



## 1) Безопасност на работното място

- а) Внимавайте около работното място да бъде чисто и добре осветено. Безпорядък или лошо осветени работни зони могат да доведат до контузии.
- б) Не използвайте електроинструменти в области с опасност от експлозия, като напр. в близост до запалими течности, газове или прах. Електроинструментите произвеждат искри, които могат да предизвикат запалване на прах или димни газове.
- в) Когато използвате електроинструмент, дръжте деца и други лица на разстояние. Отклоняване на вниманието може да доведе до загуба на контрола над инструмента.

## 2) Безопасност на електрическите уреди

- а) Щепселът на електроинструмента трябва да е произведен за използвания електрически контакт. Щепселът не трябва да бъде модифициран в никакъв случай. Не използвайте преходни щепсели за заземени електроинструменти. Оригиналните щепсели и подходящите контакти предотвратяват риска от токов удар.
- б) Избягвайте контакт на тялото със заземени повърхности, като тръби, отоплителни тела, печки и хладилници. Когато тялото Ви е заземено, съществува повишен риск от токов удар.
- в) Електроинструментите не трябва да се излагат на дъжд или влага. Вода, влязла в електроинструмент, повишава риска от токов удар.
- г) Не използвайте кабела за да пренасяте електроинструмента или да го теглите или да извадите щепсела. Дръжте кабела далеч от топлина, масло, остри ръбове и подвижни части на уреда. Повредени или заплетени кабели повишават риска от токов удар.
- д) Използвайте подходящ удължителен кабел, когато използвате електроинструмента на открито. Използването на удължителен кабел, подходящ за употреба на открито, предотвратява риска от токов удар.
- е) Ако не може да се избегне използването на електроинструмент на влажно място, уредът трябва да бъде защитен посредством автоматичен предпазител. Използването на автоматичен предпазител предотвратява риска от токов удар.

## 3) Лична безопасност

- а) Бъдете бдителни, внимавайте за това, което правите и постъпвайте разумно, когато боравите с електроинструмент. Не използвайте електроинструменти, когато сте изморени или сте под влиянието на наркотици, алкохол или медикаменти. Само момент невнимание при боравенето с електроинструмент може да доведе до тежки наранявания.
- б) Носете лични предпазни средства и винаги носете защитни очила. Носенето на съответните предпазни средства, като прахова маска, стабилни предпазни обувки, защитен шлем или шлемофон според употребата на електроинструмента, намалява риска от нараняване.
- в) Избягване на погрешно задействане. Уверете се, че електроинструментът е изключен, преди да го включите към електроизточника и/или батериите, преди да го вдигнете или пренасяте. Пренасянето на електроинструмента с поставен пръст върху бутона за включване и свързването на включен уред към захранващия източник може да доведат до инциденти.
- г) Премахнете всички ключове за настройка или гаечни ключове, преди да включите електроинструмента. Оставени на въртяща се част на уреда ключове може да доведат до наранявания.
- д) Избягвайте необичайна стойка на тялото. Винаги внимавайте да стоите стабилно и постоянно пазете равновесие. Това прави възможен по-добрия контрол над електроинструмента в непредвидени ситуации.
- е) Носете подходящо облекло. Не носете широки дрехи или бижута. Внимавайте косите, дрехите и ръкавиците да не попадат в зоната на движещи се детайли. Широките дрехи, бижутата и дългите коси могат да се заплетат в движещи се детайли.
- ж) Ако има приспособления за изсмукване и събиране на прах, свържете същите и ги използвайте съгласно предписанията. Използването на уред за изсмукване на прах предотвратява опасностите, предизвикани от прахта.

## 4) Употреба и поддръжка на електроинструменти

- а) Не претоварвайте уреда. Използвайте електроинструмента, предназначен за съответната употреба. С подходящия електроинструмент ще работите най-добре и безопасно, когато го използвате за целта, за която е предназначен от производителя.
- б) Не използвайте електроинструмент, който не може да се включи и изключи от прекъсвача. Всеки електроинструмент, който не може да бъде включен или изключен, представлява опасност и трябва да бъде отремонтиран.
- в) Изключете щепсела от контакта и/или батериите от уреда, преди да започнете настройки по електроинструмента, смяна на аксесоари или да приберете уреда за съхранение. Тези превантивни мерки за безопасност предотвратяват риска електроинструмента да бъде включен по невнимание.
- г) Съхранявайте електроинструменти, които не се използват, извън зона на достъп от деца. Не позволявайте използването на уреда от лица, които не са запознати с експлоатацията на електроинструмента или с настоящите инструкции. Електроинструментите са опасни в ръцете на неопитни потребители.

- д) Поддържайте електроинструментите в изправност. Уверете се, че подвижните части функционират безотказно и не са блокирани, и че няма счупени или повредени детайли, които нарушават функционирането на електроинструмента. Погрижете се преди употреба на уреда повредените детайли да бъдат ремонтирани. Множество инциденти се причиняват от недостатъчно добре поддържани електроинструменти.
- е) Поддържайте режещите инструменти наточени и чисти. Правилно поддържаните режещи инструменти с остри режещи ръбове не се износват толкова бързо и се използват по-лесно.
- ж) Използвайте електроинструмента, неговите аксесоари, нож и др. само съгласно тези инструкции. Сълюдавайте работните условия и работата, която трябва да бъде извършена. Използването на електроинструменти не по предназначение може да доведе до опасни ситуации.

## 5) Употреба и обслужване на акумулаторния инструмент

- а) Зареждайте акумулаторните батерии само в зарядни устройства, които се препоръчват от производителя. За зарядно устройство, за което са предназначени определен вид акумулаторни батерии, съществува опасност от пожар, когато се използва с други акумулаторни батерии.
- б) Използвайте в електроинструментите само предназначените за тях акумулаторни батерии. Употребата на други акумулаторни батерии може да доведе до нараняване и опасност от пожар.
- в) Дръжте неизползваните акумулаторни батерии далеч от кламери, монети, ключове, гвоздеи, винтове или други малки метални предмети, които биха могли да окъсят контактите. Късо съединение между контактите на акумулаторната батерия може да доведе до изгаряния или пожар.
- г) При неправилно използване от акумулаторната батерия може да протече течност. Избягвайте контакта с нея. При случаен контакт изплакнете с вода. Ако течността попадне в очите, потърсете лекарска помощ. Течността от акумулаторната батерия може да доведе до дразнене по кожата или изгаряния.

## 6) Сервиз

Електроинструментите да се ремонтират само от квалифицирани специалисти и само с оригинални резервни части. Така се гарантира, че ще се запази безопасността на електроинструмента.

### Указания по техника на безопасност за ножиците за жив плет:

- Внимавайте в зоната на режещите остриета да не попадат части на тялото. Когато ножът се движи, недейте да премахвате отрязания материал или да държите материала, който ще режете. Премахвайте заседналия материал само при изключен уред. Един момент невнимание при работа с ножицата за жив плет може да причини тежки наранявания.
- Носете ножицата за жив плет за дръжката, когато режещият нож вече не се движи. По време на транспортиране или съхранение на ножицата за жив плет трябва да бъде поставен защитният капак на ножа. Правилната употреба на уреда предотвратява риска от нараняване от ножа.
- Дръжте електроинструмента само за изолираните ръкохватки, защото режещите остриета може да попаднат в съприкосновение със скрити електропроводи или със собствения захранващ кабел. Контактът на режещите остриета с електропровод под напрежение може да постави металните детайли на уреда под напрежение и да доведе до токов удар.
- Дръжте кабела далеч от зоната на рязане. По време на работния процес кабелът може да се скрие в плета и да бъде срязан по невнимание.

### Допълнителни указания по техника на безопасност

#### Безопасна работа с батерии



#### ОПАСНОСТ! Опасност от пожар!

По време на процеса на зареждане акумулаторният продукт, който зареждате, трябва да бъде върху незапалима, устойчива на висока температура и непроводима повърхност.

Дръжте далеч от зарядното устройство и акумулаторния продукт разяждащи, горими и леснозапалими материали.

Зарядното устройство и акумулаторният продукт не трябва да бъдат покривани по време на процеса на зареждане.

Незабавно изключете зарядното устройство от електрическата мрежа при появата на пушек или огън.

За зареждане на акумулаторната батерия използвайте само оригинално зарядно устройство на GARDENA. Използването на други зарядни устройства може да причини непоправими щети на батериите и дори да предизвика пожар.

Не зареждайте акумулаторни батерии от друга марка. Съществува опасност от пожар и експлозия!

В случай на пожар: Гасете пламъците със средства за гасене, които намаляват кислорода.





### ОПАСНОСТ! Опасност от експлозия!

Пазете акумулаторните продукти от топлина и огън. Не поставяйте акумулаторни продукти върху топлинни източници и не ги излагайте продължително време на силна слънчева светлина.

Не ги използвайте в експлозивни среди, напр. в близост до запалими течности, газове или натрупване на прах. При използване на акумулаторни продукти могат да бъдат предизвикани искри, които да запалят праха или парите.

Зареждайте и използвайте акумулаторния продукт само при температура на околната среда между 0 °C и 40 °C. Оставете акумулаторната батерия да се охлади след продължителна употреба.

Проверявайте редовно кабела за зареждане за повреди и стареене (чупливост). Използвайте кабела само в безупречно състояние.

В никакъв случай не съхранявайте и не транспортирайте акумулаторния продукт при температура над 45 °C или на пряка слънчева светлина. В идеалния случай акумулаторният продукт трябва да бъде съхраняван при температура под 25 °C, за да се поддържа саморазреждането на минимум.

Не излагайте акумулаторния продукт на дъжд или влага. Ако попадне вода в акумулаторния продукт, се увеличава рискът от токов удар.

Когато акумулаторната батерия няма да се използва за по-дълъг период (през зимата), заредете батерията напълно, за да се предотврати дълбок разряд.

Не съхранявайте акумулаторния продукт в помещения, където има електростатичен разряд.

### Безопасност на електрическите уреди



### ОПАСНОСТ! Сърдечен арест!

Този продукт образува електромагнитно поле по време на работа. Това поле може при определени обстоятелства да окаже влияние върху начина на функциониране на активни или пасивни медицински импланти. За да се изключи рискът от ситуации, които биха могли да доведат до тежки или смъртоносни наранявания, лицата с медицински имплант трябва преди употреба на този продукт да се консултират със своя лекар и производителя на импланта.

Проверете внимателно участъка, където трябва да бъде използван продуктът, и отстранете всички кабели и чужди тела.

Преди употреба или след силен удар продуктът трябва да бъде проверен за износване или повреда. При нужда да бъдат извършени съответните ремонтни дейности.

Ако заради повреда продуктът не може да бъде изключен, поставете го върху стабилна основа и наблюдавайки го изчакайте, докато се изтощи батерията. Изпратете повредения продукт в сервиз на GARDENA.

Не се опитвайте да работите с неокмплектован продукт или с такъв, по който са правени непозволен промени.

Изключете продукта, ако започне да вибрира необичайно. Силните вибрации могат да причинят контузии.

Не използвайте продукта близо до вода.

Не работете в близост до плувни басейни или градински езерца.

### Лична безопасност



### ОПАСНОСТ! Опасност от задушаване!

Дребните детайли могат лесно да бъдат погълнати. Полиетиленовата торба представлява опасност от задушаване за малките деца. Дръжте малките деца далеч по време на монтажа.



### ОПАСНОСТ! Контузии!

Ако уредът се изключи заради изтощена акумулаторна батерия (лампичката за контрол на зареждането ① мига зелено), е възможно, акумулаторната батерия да се възстанови след известно време. Уредът тогава отново е готов за работа.

Трябва да знаете как по всяко време можете да изключите продукта при аварийна ситуация.

Избягвайте контакта с маслото на ножа, особено ако сте алергични към него.

Работете само на дневна светлина или в условията на добра видимост.

Проверявайте продукта преди всяка употреба. Правете преди всяка употреба визуален преглед на продукта. Проверявайте дали вентилационните отвори са чисти.

Проверявайте ножа преди всяка употреба.

Поддържайте ножа в добре поддържано състояние.

Ако по време на работата на продукта се е стигнало до прекомерно загряване, оставете го да се охлади, преди да го приберете за съхранение.

Не претоварвайте продукта.

Предупреждение! При работа със средство за защита на слуха и от предизвиканите от продукта шумове, операторът може да не забележи приближаващи се хора.

Носете винаги подходящо облекло, ръкавици и здрави обувки.

Уверете се, че по време на работа носите безопасни обувки.

Не работете върху хлъзгави повърхности.

## 2. ОБСЛУЖВАНЕ



### ОПАСНОСТ! Контузии!

Риск от порязване, ако продуктът се включи неволно.

→ Изчакайте ножът да спре и поставете защитния капак върху ножа, преди да транспортирате продукта.

### Зареждане на акумулаторната батерия [фиг. 01]:



### ВНИМАНИЕ!

Свърхнапрежението поврежда батерията и зарядното устройство.

→ Уверете се, че използвате правилното напрежение на електрическата мрежа.

Преди първа употреба акумулаторната батерия трябва да бъде заредена напълно.

Литиево-йонната акумулаторна батерия може да бъде заредена във всяко състояние и процесът на зареждане може да бъде прекъснат по всяко време, без да се повреди батерията (няма мемори-ефект).

1. Включете зарядното устройство ① в контакт на електрическата мрежа.  
Светодиодът Вкл. ② свети червено.
2. Включете кабела за зарядното устройство ③ в гнездото за зареждане ④.

Когато лампичката за контрол на зареждането ⑤ на гнездото за зареждане мига зелено, акумулаторната батерия се зарежда.

Когато лампичката за контрол на зареждането ⑤ на гнездото за зареждане свети зелено, акумулаторната батерия е напълно заредена (Време за зареждане, виж б. ТЕХНИЧЕСКИ ДАННИ).

3. Проверявайте периодично при зареждане състоянието на зареждането.
4. Когато акумулаторната батерия е напълно заредена, изключете кабела за зарядното устройство ③ от гнездото за зареждане ④.
5. Изключете зарядното устройство ① от електрическия контакт.

### Работни позиции:

Ножицата за жив плет може да бъде използвана в 3 работни позиции.

- Странично подрязване [фиг. 02]
- Високо подрязване [фиг. 03]
- Ниско подрязване [фиг. 04]

### Включване на ножицата за жив плет [фиг. 05]:



### ОПАСНОСТ! Контузии!

Опасност от нараняване, ако продуктът не спре при пускане на ръчките за включване.

→ Не избягвайте предпазните приспособления или прекъсвачите. Не закрепвайте ръчките за включване например към дръжката.

### Включване:

Продуктът е оборудван със защитно устройство за две ръце (2 ръчки за включване с блокировка срещу включване), за да не бъде включен неволно.

1. Свалете защитния капак от ножа.
2. Дръжте предната ръкохватка ① с една ръка и натиснете предната ръчка за включване ②.
3. Дръжте с другата ръка основната ръкохватка ③, натиснете ключа за включване ④ напред и издърпайте задната ръчка за включване ⑤.  
Включване на ножицата за жив плет.
4. Пуснете отново блокировката срещу включване ④.

### Спиране:

1. Пуснете двете ръчки за включване ②/⑤.  
Спиране на ножицата за жив плет.
2. Изчакайте докато ножът спре и поставете защитния капак върху ножа.

### 3. ТЕХНИЧЕСКО ОБСЛУЖВАНЕ



#### ОПАСНОСТ! Контузии!

Риск от порязване, ако продуктът се включи неволно.

→ Изчакайте докато ножът спре и поставете защитния капак върху ножа, преди да направите техническо обслужване на продукта.

#### Почистване на ножицата за жив плет [фиг. M1]:



#### ОПАСНОСТ! Контузии!

Опасност от нараняване и риск от повреда на продукта.

→ Не почиствайте продукта с вода или водна струя (особено водна струя под налягане).  
→ Не почиствайте с химикали, включително бензин или разтвори. Някои от тях могат да повредят важни пластмасови детайли.

#### Вентилационните отвори трябва винаги да бъдат чисти.

1. Почиствайте продукта с мокра кърпа.
2. Почистете вентилационните отвори (6) с мека четка (не използвайте отвертка).
3. Напръскайте ножа с **GARDENA Почистващ спрей Арт. 2366**. Избягвайте контакт на маслото с пластмасовите детайли.

#### Почистване на зарядното устройство:

Уверете се, че контактите на гнездото за зареждане и на зарядното устройство са винаги чисти и сухи, преди да включите зарядното устройство.

#### Не използвайте течаша вода.

→ Почистете контактите и пластмасовите детайли с мека и суха кърпа.

### 4. СЪХРАНЕНИЕ

#### Сваляне от експлоатация:

Продуктът трябва да бъде съхраняван на недостъпно за деца място.

1. Заредете акумулаторната батерия.
2. Почистете ножицата за жив плет и зарядното устройство (виж 3. ТЕХНИЧЕСКО ОБСЛУЖВАНЕ).
3. Съхранявайте ножицата за жив плет и зарядното устройство на сухо, заключено и защитено от замръзване място.

#### Изхвърляне:

(съгласно Директива 2012/19/ЕС)

Продуктът не трябва да бъде изхвърлян заедно с обикновените битови отпадъци. Той трябва да бъде изхвърлен съгласно действащите местни разпоредби за опазване на околната среда.

GARDENA акумулаторната батерия съдържа литиево-йонни клетки, които трябва след края на експлоатационния им живот да се изхвърлят отделно от обичайните битови отпадъци.



#### ВАЖНО!

→ Изхвърлете продукта на или чрез Вашия местен събирателен пункт за рециклиране.

### 5. ОТСТРАНЯВАНЕ НА ПОВРЕДИ



#### ОПАСНОСТ! Контузии!

Риск от порязване, ако продуктът се включи неволно.

→ Изчакайте ножът да спре и поставете защитния капак върху ножа, преди да отстраните повредата на продукта.

Проблем	Възможна причина	Отстраняване
Не се получава чисто подрязване на плета	Ножът е затъпен или повреден.	→ Обърнете се към сервиза на GARDENA за смяна на ножа.
Ножицата за жив плет не се включва. Лампичката за контрол на зареждането мига зелено	По-ниско напрежение.	→ Заредете акумулаторната батерия.

Проблем	Възможна причина	Отстраняване
Ножицата за жив плет не се включва. Лампичката за контрол на зареждането мига червено	Акумулаторната батерия е претоварена. Ножът е блокирал.	→ Пуснете ръчките за включване. Включете отново. → Отстранете препятствието. Включете отново.
	Температурата на акумулаторната батерия е извън допустимия диапазон.	→ Използвайте акумулаторната батерия при температура на околната среда между 0 °C и 40 °C.

Светодиодът Вкл. (L) на зарядното устройство не свети	Зарядното устройство не е включено правилно.	→ Включете зарядното устройство в електрически контакт.
---	--	---



**УКАЗАНИЕ:** При други повреди се обръщайте към Вашия сервизен център на GARDENA. Ремонтите трябва да бъдат изпълнявани само от сервизния център на GARDENA, както и от специализираните търговци, които са оторизирани от GARDENA.

### 6. ТЕХНИЧЕСКИ ДАННИ

Акумулаторна ножица за жив плет	Мярка	Стойност (Арт. 9836)
Обороти	1/мин	2400
Дължина на ножа	см	40
Разстояние между остриетата	мм	16
Тегло	кг	2,2
Ниво на налягането на шума L <sub>PA</sub> <sup>1)</sup> Погрешност k <sub>PA</sub>	dB(A)	75 3
Ниво на звуковата мощност L <sub>WA</sub> <sup>2)</sup> , измерено/гарантирано Погрешност k <sub>WA</sub>	dB(A)	93 / 94 0,6
Вибрации на ръцете a <sub>vhw</sub> <sup>1)</sup> Погрешност k <sub>a</sub>	М/сек <sup>2</sup>	< 2,5 1,5

Метод на измерване съгласно: <sup>1)</sup> EN 60745-2-15 <sup>2)</sup> RL 2000/14/EC



**УКАЗАНИЕ:** Посочената стойност на вибрационните емисии се измерва съгласно стандартизиран метод за изпитване и може да бъде използвана за сравняване на електроинструменти помежду им. Тази стойност може да бъде използвана и за предварителна оценка на експозицията. Стойността на вибрационните емисии може да варира по време на действителната употреба на електроинструмента.

Акумулаторна батерия	Мярка	Стойност
Напрежение на батерията	V (DC)	14,4
Капацитет на батерията	Ah	2,0
Време за зареждане на акумулаторната батерия 80% / 100% (приблизително)	Мин.	160 / 200
Зарядно устройство за акумулаторна батерия	Мярка	Стойност (Арт. 9836-20.610.00)
Напрежение на мрежата	V (AC)	100 – 240
Честота на мрежата	Hz	50 – 60
Номинална мощност	W	15
Изходно напрежение	V (DC)	18,5
Макс. изходящ ток	mA	600

### 7. АКЕСОАРИ

GARDENA Зарядно устройство	За зареждане на вътрешната акумулаторна батерия.	Арт. 9836-20.610.00
GARDENA Почистващ спрей	Удължава живота на ножа и времето на работа на батерията.	Арт. 2366

### 8. СЕРВИЗ/ГАРАНЦИЯ

#### Сервиз:

Моля, свържете се чрез адреса на обратната страна.

**Гаранция:**

В случай на гаранционен иск Вие не дължите заплащане за оказаните услуги.

За този продукт GARDENA Manufacturing GmbH предлага двугодишна гаранция (която влиза в сила в деня на покупката). Тази гаранция се отнася за всички значителни дефекти на уреда, които може да се докаже, че са материални или производствени грешки. Тази гаранция се изпълнява чрез предоставяне на напълно функционален продукт за подмяна или чрез ремонт на повредения продукт, изпратен до нас безплатно; ние си запазваме правото да избираме между тези възможности. Тази услуга подлежи на следните разпоредби:

- Продуктът е използван по предназначение съгласно препоръките в инструкциите за работа.
- Купувачът или други лица не са правили опити за ремонтване на продукта.

Настоящата гаранция на производителя не влияе върху гаранционните права срещу дилъра/продавача.

Ако с този продукт възникнат проблеми, моля, свържете се с нашия отдел за обслужване или изпратете дефектния продукт заедно с кратко описание на повредата до GARDENA Manufacturing GmbH, като се уверите, че са покрити всички разходи за доставка и са следвани съответните указания за изпращане по пощата и опаковането. Гаранционен иск трябва да е придружен от копие на доказателство за покупката.

**Бързоизносващи се части:**

Ножът и ексцентриковото задвижване са бързоизносващи се детайли и затова са изключени от гаранцията.



МАГАЗИН  
БАШ МАЙСТОРА®  
ПРОФЕСИОНАЛНИ РЕШЕНИЯ



<p><b>DE EU-Konformitätserklärung</b> Der Unterzeichner, GARDENA Germany AB, PO Box 7454, S-103 92 Stockholm, Schweden, bescheinigt hiermit, dass die nachstehend aufgeführten Produkte bei Verlassen des Werks die harmonisierten EU-Leitlinien, EU-Normen für Sicherheit und besondere Normen erfüllen. Dieses Zertifikat verliert seine Gültigkeit, wenn die Produkte ohne unsere Genehmigung verändert werden.</p>	<p><b>HU EK megfeleléségi nyilatkozat</b> Alulírott GARDENA Germany AB, PO Box 7454, S-103 92 Stockholm, Svédország, ezzel tanúsítja, hogy az alábbiakban leírt egységek a gyár elhagyásakor megfeleltek a harmonizált uniós előírásoknak és biztonsági és termékspecifikus szabványoknak. Ez a tanúsítvány érvényét veszti, ha az egységeket jóváhagyásunk nélkül átalakítják.</p>
<p><b>EN EC Declaration of Conformity</b> The undersigned, GARDENA Germany AB, PO Box 7454, S-103 92 Stockholm, Sweden, hereby certifies that, when leaving our factory, the units indicated below are in accordance with the harmonised EU guidelines, EU standards of safety and product specific standards. This certificate becomes void if the units are modified without our approval.</p>	<p><b>CS Prohlášení o shodě ES</b> Niže uvedená společnost GARDENA Germany AB, PO Box 7454, S-103 92 Stockholm, Švédsko, tímto potvrzuje, že při opuštění naší továrny jsou jednotky uvedené níže v souladu s harmonizovanými směrnici EU, standardy EU ohledně bezpečnosti a specifickými produktovými standardy. Tento certifikát pozbyvá platnosti, pokud dojde k úpravě jednotek bez našeho schválení.</p>
<p><b>FR Déclaration de conformité CE</b> Le constructeur, soussigné : GARDENA Germany AB, PO Box 7454, S-103 92 Stockholm, Suède, déclare qu'à la sortie de ses usines le matériel neuf désigné ci-dessous était conforme aux prescriptions des directives européennes énoncées ci-dessus et conforme aux règles de sécurité et autres règles qui lui sont applicables dans le cadre de l'Union européenne. Toute modification apportée à cet appareil sans notre accord annule la validité de ce certificat.</p>	<p><b>SK EÚ vyhlásenie o zhode</b> Dolú podpísaná spoločnosť GARDENA Germany AB, PO Box 7454, S-103 92 Stockholm, týmto osvedčuje, že nižšie uvedené jednotky boli v súlade s harmonizovanými usmerneniami EÚ, normami EÚ v oblasti bezpečnosti a špecifickými normami týkajúcimi sa produktu v čase opustenia výrobného závodu. Toto osvedčenie stráca platnosť, ak boli jednotky zmenené bez nášho súhlasu.</p>
<p><b>NL EG-conformiteitsverklaring</b> De ondergetekende, GARDENA Germany AB, PO Box 7454, S-103 92 Stockholm, Zweden, verklaart hierbij dat de producten die hierna worden vermeld, wanneer ze onze fabriek verlaten, in overeenstemming zijn met de geharmoniseerde Europese richtlijnen, EU-normen voor veiligheid en productspecifieke normen. Dit certificaat vervalt als de producten worden aangepast zonder onze toestemming.</p>	<p><b>EL Δήλωση Συμμόρφωσης EK</b> Η υπογεγραμμένη εταιρεία, GARDENA Germany AB, PO Box 7454, S-103 92 Stockholm, Σουηδία, πιστοποιεί ότι, κατά την έξοδο από το εργοστάσιο, οι μονάδες που αναφέρονται κατωτέρω συμμορφώνονται με τις ευρωπαϊκές οδηγίες ΕΕ, τα πρότυπα ασφαλείας της ΕΕ και τα συγκεκριμένα πρότυπα προϊόντος. Αυτό το πιστοποιητικό καθίσταται άκυρο εάν οι μονάδες έχουν τροποποιηθεί χωρίς την έγκρισή μας.</p>
<p><b>SV EG-försäkran om överensstämmelse</b> Undertecknad firma GARDENA Germany AB, PO Box 7454, S-103 92 Stockholm, Sverige, intygar härmed att nedan nämnda produkter, när de lämnar vår fabrik, överensstämmer med EU:s riktklinjer, EU:s säkerhetsstandarder och produktspecifika standarder. Detta intyg skall ogiltigförklaras om produkten ändras utan vårt godkännande.</p>	<p><b>SL Izjava ES o skladnosti</b> Spodaj podpisana, GARDENA Germany AB, PO Box 7454, S-103 92 Stockholm, Švedska, s to izjavo potrjuje, da je bila spodaj navedena enota ob izhodu iz tovarne skladna z usklajenimi smernicami EU, standardi EU za varnost in standardi, specifičnimi za izdelek. Izjava postane neveljavna v primeru neodobrene spremembe enote.</p>
<p><b>DA EU-overensstemmelseserklæring</b> Undertegnede, GARDENA Germany AB, PO Box 7454, S-103 92 Stockholm, Sverige, erklærer hermed, at nedenfor anførte enheder er i overensstemmelse med de harmoniserede EU-retningslinjer, EU-standarder for sikkerhed og produktspecifikke standarder, når de forlader fabrikken. Denne erklæring ugyldiggøres, hvis enhederne ændres uden vores godkendelse.</p>	<p><b>HR Izjava o uskladenosti EZ</b> Niže potpisana GARDENA Germany AB, PO Box 7454, S-103 92 Stockholm, Švedska, ovime potvrđuje kako su u nastavku navedene jedinice prilikom napuštanja tvornice bile u skladu s uskladenim smjernicama EU, EU sigurnosnim standardima i standardima specifičnima za proizvod. Ova certifikacija poništava se ako se jedinice izmjenjuju bez odobrenja.</p>
<p><b>FI EY-vaatimustenmukaisuusvakuutus</b> GARDENA Germany AB, PO Box 7454, S-103 92 Stockholm, Ruotsi, vakuuttaa täten, että alla mainitut laitteet ovat tehtaalta lähtessään yhdenmukaistettujen EU-säännösten, EU:n turvastandardien ja tuotekohtaisten standardien mukaisia. Tämä vakuutus mitätöi, jos laitetta muutetaan ilman hyväksyntäämme.</p>	<p><b>RO Declarație de conformitate CE</b> Subscrisa, GARDENA Germany AB, PO Box 7454, S-103 92 Stockholm, Suedia, certifică prin prezenta că, la momentul ieșirii din fabrica noastră, unitățile indicate mai jos sunt în conformitate cu directivele UE armonizate, cu standardele UE de siguranță și cu standardele specifice ale produsului. Prezentul certificat devine nul dacă unitățile sunt modificate fără aprobarea noastră.</p>
<p><b>IT Dichiarazione di conformità CE</b> La sottoscritta GARDENA Germany AB, PO Box 7454, S-103 92 Stockholm, Svezia, certifica che il prodotto qui di seguito indicato, nei modelli da noi commercializzati, è conforme alle direttive applicabili UE nonché agli standard di sicurezza UE e agli standard specifici di prodotto. Qualunque modifica apportata al prodotto senza nostra specifica autorizzazione invalida la presente dichiarazione.</p>	<p><b>BG Декларация за съответствие на ЕО</b> С настоящото дуплоподписаната, GARDENA Germany AB, PO Box 7454, S-103 92 Stockholm, Швеция, удостоверява, че при напускане на фабриката модулите, посочени по-долу, са в съответствие с хармонизираните директиви на ЕС, стандартите на ЕС за безопасност и специфичните за продукта стандарти. Този сертификат става невалиден, ако модулите са променени без нашето одобрение.</p>
<p><b>ES Declaración de conformidad CE</b> El abajo firmante, GARDENA Germany AB, PO Box 7454, S-103 92 Stockholm, Suecia, certifica por la presente que, cuando salen de la fábrica, las unidades indicadas a continuación cumplen las normas de armonización de la UE, las normas de la UE sobre seguridad y las normas específicas del producto. Este certificado quedará sin efecto si se modifican las unidades sin nuestra autorización.</p>	<p><b>ET EÜ vastavusdeklaratsioon</b> Allkirjutuna GARDENA Germany AB, PO Box 7454, S-103 92 Stockholm, Rootsi, kinnitab käesolevaga, et tehased väljumisel vastavad allpool nimetatud seadmed harmoneeritud EL-i suunistele, EL-i ohutusstandarditele ja tootele eriomastele standarditele. See vastavussõnnik kaotab kehtivuse, kui seadmed muudetakse ilma meie heakskiiduta.</p>
<p><b>PT Declaração de conformidade CE</b> O abaixo-assinado, GARDENA Germany AB, PO Box 7454, S-103 92 Stockholm, Suécia, certifica por este meio que, ao sair da nossa fábrica, as unidades indicadas acima estão em conformidade com as diretrizes uniformizadas da UE, os padrões de segurança da UE e os padrões específicos do produto. Este certificado deixa de ser válido se as unidades forem modificadas sem a nossa aprovação.</p>	<p><b>LT EB atitikties deklaracija</b> GARDENA Germany AB, PO Box 7454, S-103 92 Stockholm, Sweden, garantuoja, kad iš gamyklos siunčiami toliau nurodyti renginiai atitinka suderintus EB reikalavimus. EB saugos ir konkretaus gaminio standartus. Pakeitus gaminių be mūsų patvirtinimo, nutraukiamas šio sertifikato galiojimas.</p>
<p><b>PL Deklaracja zgodności CE</b> Nижє podpisany przedstawiciel firmy GARDENA Germany AB, PO Box 7454, S-103 92 Stockholm, Szwecja, niniejszym oświadczam, że podane poniżej wyroby opuszczające fabrykę są zgodne ze zharmonizowanymi normami UE oraz z obowiązującymi w UE przepisami bezpieczeństwa i normami dotyczącymi danego produktu. Modyfikacja wyrobów bez naszej zgody powoduje unieważnienie niniejszego certyfikatu.</p>	<p><b>LV EK atbilstības deklarācija</b> Uzņēmums GARDENA Germany AB, PO Box 7454, S-103 92 Stockholm, Zviedrija, ar parakstu apliecina, ka tālāk minētās vienības, pametot rūpnieciski, atbilst saskaņotajām ES vadlīnijām, ES drošības standartiem un izstrādājuma specifiskajiem standartiem. Šis sertifikāts tiek anulēts, ja šīs vienības tiek modificētas bez mūsu apstiprinājuma.</p>

<p>Produktbezeichnung: Description of the product: Désignation du produit : Beschrijving van het product: Beskrivning av produkten: Beskrivelse af produktet: Tuotteen kuvaus: Descripción del producto: Descripción del producto: Description du produit: Opis produktu: A termék leírása: Popis výrobku: Popis produktu: Περιγραφή του προϊόντος: Opis izdelka: Opis proizvoda: Opis proizvoda: Descriptione produsului: Описание на продукта: Toote kirjeldus: Gaminio aprašas: Izstrādājuma apraksts:</p>	<p><b>Akku-Heckenschere</b> <b>Battery Hedge Trimmer</b> <b>Taille-haies à batterie</b> <b>Accu-heggenschaar</b> <b>Accu-häcksax</b> <b>Hækkeklipper med accu</b> <b>Akkukäyttöinen pensasleikkuri</b> <b>Talliasiepi a batteria</b> <b>Recortasetos con Accu</b> <b>Corta sebas a bateria</b> <b>Akkumulatorowe nożyce do żywoplotu</b> <b>Akkumulatoros sövénynyíró</b> <b>Akkumulatorové nůžky na živý plot</b> <b>Akkumulatorové nožnice na živý plot</b> <b>Μπρωτοϋπορριζαδο μηχανοσκις</b> <b>Akkumulatorske škare za živo mejo</b> <b>Baterijske škare za živicu</b> <b>Trimmer de gard viu cu baterie</b> <b>Акумуляторна ножица за жив плет</b> <b>Akuga hekilõikur</b> <b>Akkumulatorinės gyvatvorių žirkės</b> <b>Ar akumulatoru darbināmas dzīvoga šķēres</b></p>	<p>Harmonisierte EN-Normen / Harmonised EN: <b>EN ISO 12100</b> <b>EN 60745-1</b> <b>EN 60745-2-15</b></p>	<p><b>Ladegerät/Charger</b> <b>9836-00.610.00:</b> <b>EN 61558-1,</b> <b>EN 61558-2-16</b></p>	<p><b>Batterien / Batteries:</b> <b>EN 62133</b></p>			
<p>Produkttyp: Product type: Type de produit: Producttype: Produkttyp: Produkttyp: Tuotetyyppi: Tipo adl prodotto: Tipo de producto: Tipo de produto: Typ produktu:</p>	<p>Terméktípus: Druh výrobku: Typ produktu: Típusoq proioutos: Vrsta izdelka: Vrsta proizvoda: Tip produs: Tin prodykt: Tootetiip: Gaminio tipas: Produkta veids:</p>	<p>Artikelnummer: Article number: Référéncie : Artikelnummer: Artikelnummer: Artikelnummer: Tuotenumero: Codice articolo: Referencia: Número de referéncia: Numer katalogowy:</p>	<p>Cikkszámok: Objednací číslo: Objednávacie číslo: Κωδικός είδους: Številka izdelka: Kataloški broj: Cod articol: Артикул номер: Artiklinumber: Dalies numeris: Artikula numurs:</p>	<p>Schall-Leistungspegel: Noise level: Niveau sonore : Geluidsniveau: Ljudnivá: Stojniveau: Aánitaso: Livello acustico: Nivel de ruido: Nivel de ruido: Poziom halasu: Zajszint:</p>	<p>gemessen / garantiert measured / guaranteed mesuré / garanti gemeten / gegarandeerd uppmätt / garanterad mält / garanteret mitattu / taattu misurato / garantito medido / garantizado medido / garantido zmierzony / gwarantowany mért / garantált</p>	<p>Hladina hluku: Hladiny hluku: Επίπεδο θορύβου: Raven zvočne moči: Razina buke: Nivel de zgomot: Ниво на шум: Műratase: Triukšmo lygis: Troksņa līmenis :</p>	<p>naměřená / zaručená nameraná/zaručené μετρημένο / εγγυημένο izmerjena / zagotovljena mjerena / zajamčena măsurat / garantat измерено / гарантирано mērotas / garantētas išmatuotas / garantuojamas mērītas / garantētas</p>
<p><b>EasyCut LI</b></p>	<p><b>2000/14/EG</b> <b>2006/42/EG</b> <b>2011/65/EG</b> <b>2014/30/EG</b></p>	<p><b>9836</b></p>	<p>Hinterlegte Dokumentation: GARDENA Technische Dokumentation, M. Kugler 89079 Ulm</p>	<p>Conformitätsbewertungs-verfahren: Nach 2000/14/EG Art. 14 Anhang V</p>	<p>Anbringungsjaar der CE-Kennzeichnung: Year of CE marking: Année d'apposition du marquage CE : Installatiejaar van de CE-aanduiding: Märkningsår: CE-Märkningsår: CE-merkin kiinnitysvuosi: Anno di applicazione della certificazione CE: Colocación del distintivo CE: Ano de marcação pela CE: Rok nadania oznakowania CE:</p>	<p>CE-jelzés elhelyezésének éve: Rok umístění značky CE: Rok udelenia značky CE: Έτος σήμανσης CE: Leto namestitve CE-oznake: Godina dobivanja CE oznake: Anul de marcare CE: Година на поставяне на CE-маркировка: CE-märkistuse paigaldamise aasta: Metai, kada pažymėta CE-ženklui: CE-marķējuma uzlikšanas gads:</p>	
<p>EU-Richtlinien: EC-Directives: Directives CE : EG-richtlijnen: EU-direktiv: EF-direktiver: EY-direktiivit: Directive UE: Directiva CE: Diretivas CE: Dyrektywy WE: EK-irányelvek: Předpisy ES: Smernice EÚ: Οδηγίες EK: Direktive EU: EC directive: Directive CE: Директиви на ЕО: EU direktiivid:</p>	<p>EB direktyvos: EK direktivas: <b>2000/14/EG</b> <b>2006/42/EG</b> <b>2011/65/EG</b> <b>2014/30/EG</b></p>	<p>Deposited Documentation: GARDENA Technical Documentation, M. Kugler 89079 Ulm</p>	<p>Conformity Assessment Procedure: according to 2000/14/EC Art.14 Annex V</p>	<p>Ulm, den 19.10.2018 Ulm, 19.10.2018 Fait à Ulm, le 19.10.2018 Ulm, 19-10-2018 Ulm, 2018.10.19. Ulm, 19.10.2018 Ulmisa, 19.10.2018 Ulm, 19.10.2018 Ulm, 19.10.2018 Ulm, 19.10.2018 Ulm, 19.10.2018 Ulm, 19.10.2018 Ulm, 19.10.2018 Ulm, 19.10.2018 Ulm, 19.10.2018 Ulm, 19.10.2018 Ulm, 19.10.2018 Ulm, 19.10.2018 Ulm, 19.10.2018 Ulm, 19.10.2018 Ulm, 19.10.2018 Ulm, 19.10.2018</p>	<p>Der Bevollmächtigte Authorised representative Le mandataire De gevolmachtigde Auktoriserad representant Autoriseret repræsentant Valtuutettu edustaja Persona delegata La persona autorizada O reprezentante Pelnomocnik Meghatalmazott Zpřimocněnec Sprinomocnený Ο εξουσιοδοτημένος Problaščenec Ovlaštena osoba Conducerea tehnică Упълномощен Igalotasis esindaja Pilnarotā persona</p>		
<p>Reinhard Pompe Vice President</p>	<p>Reinhard Pompe Vice President</p>	<p>Documentation déposée: Documentation technique GARDENA, M. Kugler 89079 Ulm</p>	<p>Procédure d'évaluation de la conformité : Selon 2000/14/CE art. 14 Annexe V</p>	<p>Ulm, den 19.10.2018 Ulm, 19.10.2018 Fait à Ulm, le 19.10.2018 Ulm, 19-10-2018 Ulm, 2018.10.19. Ulm, 19.10.2018 Ulmisa, 19.10.2018 Ulm, 19.10.2018 Ulm, 19.10.2018 Ulm, 19.10.2018 Ulm, 19.10.2018 Ulm, 19.10.2018 Ulm, 19.10.2018 Ulm, 19.10.2018 Ulm, 19.10.2018 Ulm, 19.10.2018 Ulm, 19.10.2018 Ulm, 19.10.2018 Ulm, 19.10.2018 Ulm, 19.10.2018 Ulm, 19.10.2018</p>			

**Deutschland / Germany**

GARDENA  
Manufacturing GmbH  
Central Service  
Hans-Lorenser-Straße 40  
D-89079 Ulm  
Produktfragen:  
(+49) 731 490-123  
Reparaturen:  
(+49) 731 490-290  
service@gardena.com

**Albania**

COBALT Sh.p.k.  
Rr. Siri Kodra  
1000 Tirana

**Argentina**

Husqvarna Argentina S.A.  
Av.del Libertador 5954 –  
Piso 11 – Torre B  
(C1428ARP) Buenos Aires  
Phone: (+54) 11 5194 5000  
info.gardena@  
ar.husqvarna.com

**Armenia**

Garden Land Ltd.  
61 Tigran Mets  
0005 Yerevan

**Australia**

Husqvarna Australia Pty. Ltd.  
Locked Bag 5  
Central Coast BC  
NSW 2252  
Phone: (+61) (0) 2 4352 7400  
customer.service@  
husqvarna.com.au

**Austria / Österreich**

Husqvarna Austria GmbH  
Industriezeile 36  
4010 Linz  
Tel.: (+43) 732 77 01 01-485  
service.gardena@  
husqvarnagroup.com

**Azerbaijan**

Firm Progress  
a. Aliyev Str. 26A  
1052 Baku

**Belgium**

Husqvarna België nv/sa  
Gardena Division  
Rue Egide Van Ophem 111  
1180 Uccle/Ukkel  
Tel.: (+32) 2 720 92 12  
info@gardena.be

**Bosnia / Herzegovina**

SILK TRADE d.o.o.  
Industrijska zona Bukva bb  
74260 Tešanj

**Brazil**

Husqvarna do Brasil Ltda  
Av. Francisco Matarazzo,  
1400 – 19º andar  
São Paulo – SP  
CEP: 05001-903  
Tel: 0800-112252  
marketing.br.husqvarna@  
husqvarna.com.br

**Bulgaria**

AGROLAND България АД  
бул. 8 Декември, №13  
Офис 5  
1700 Студентски град  
София  
Тел.: (+359) 24666910  
info@agroland.eu

**Canada / USA**

GARDENA Canada Ltd.  
100 Summerlea Road  
Brampton, Ontario L6T 4X3  
Phone: (+1) 905 792 93 30  
info@gardenacanada.com

**Chile**

Maquinarias Agroforestales  
Ltda. (Maga Ltda.)  
Santiago, Chile  
Avda. Chesterton  
# 8355 comuna Las Condes  
Phone: (+56) 2 202 4417  
Dalton@maga.cl  
Zipcode: 7560330

**China**

Husqvarna (Shanghai)  
Management Co., Ltd.  
富世华 (上海) 管理有限公司  
3F, Benq Square B,  
No207, Song Hong Rd.,  
Chang Ning District,  
Shanghai, PRC. 200335  
上海市长宁区淞虹路207号明  
基广场B座3楼, 邮编: 200335

**Colombia**

Husqvarna Colombia S.A.  
Calle 18 No. 68 D-31, zona  
Industrial de Montevideo  
Bogotá, Cundinamarca  
Tel. 571 2922700 ext. 105  
jairo.salazar@  
husqvarna.com.co

**Costa Rica**

Compania Exim  
Euroberoamericana S.A.  
Los Colegios, Moravia,  
200 metros al Sur del Colegio  
Saint Francis – San José  
Phone: (+506) 297 68 83  
exim\_euro@racsa.co.cr

**Croatia**

Husqvarna Austria GmbH  
Industriezeile 36  
4010 Linz  
Tel.: (+43) 732 77 01 01-485  
service.gardena@  
husqvarnagroup.com

**Cyprus**

Med Marketing  
17 Digeni Akritia Ave  
P.O. Box 27017  
1641 Nicosia

**Czech Republic**

Husqvarna Česko s.r.o.  
Türkova 2319/5b  
149 00 Praha 4 – Chodov  
Bezplatná infolinka:  
800 100 425  
servis@cz.husqvarna.com

**Denmark**

GARDENA DANMARK  
Lejrvej 19, st.  
3500 Værløse  
Tlf.: (+45) 70264770  
husqvarna@husqvarna.dk  
www.gardena.com/dk

**Dominican Republic**

BOSQUESA, S.R.L  
Carretera Santiago Licey  
Km. 5 ½  
Esquina Copal II.  
Santiago  
Dominican Republic  
Phone: (+809) 736-0333  
joserbosquesa@claro.net.do

**Ecuador**

Husqvarna Ecuador S.A.  
Arupos E1-181 y 10 de  
Agosto Quito, Pichincha  
Tel. (+593) 22800739  
francisco.jacome@  
husqvarna.com.ec

**Estonia**

Husqvarna Eesti OÜ  
Valdeku 132  
EE-11216 Tallinn  
info@gardena.ee

**Finland**

Oy Husqvarna Ab  
Gardena Division  
Lautatarhankatu 8 B/PL 3  
00581 HELSINKI  
www.gardena.fi

**France**

Husqvarna France  
9/11 Allée des pierres mayettes  
92635 Gennevilliers Cedex  
France  
http://www.gardena.com/fr  
N° AZUR: 0 810 00 78 23  
(Prix d'un appel local)

**Georgia**

Transporter LLC  
8/57 Beliashvili street  
0159 Tbilisi, Georgia  
Phone: (+995) 322 14 71 71

**Great Britain**

Husqvarna UK Ltd  
Preston Road  
Aycliffe Industrial Park  
Newton Aycliffe  
County Durham  
DL5 6UP  
info.gardena@  
husqvarna.co.uk

**Greece**

Π. ΠΑΠΑΔΟΠΟΥΛΟΣ ΑΕΒΕ  
Λεωφ. Αθηνών 92  
Αθήνα  
T.K.104 42  
Ελλάδα  
Τηλ. (+30) 210 5193 100  
info@papadopoulos.com.gr

**Hungary**

Husqvarna Magyarország Kft.  
Ezred u. 1-3  
1044 Budapest  
Telefon: (+36) 1 251-4161  
vevoszolgalat.husqvarna@  
husqvarna.hu

**Iceland**

Ó. Johnson & Kaaber  
Tunguhalsi 1  
110 Reykjavik  
ooj@ojk.is

**Ireland**

Husqvarna UK Ltd  
Preston Road  
Aycliffe Industrial Park  
Newton Aycliffe  
County Durham  
DL5 6UP  
info.gardena@  
husqvarna.co.uk

**Italy**

Husqvarna Italia S.p.A.  
Via Santa Vecchia 15  
23868 VALMADRERA (LC)  
Phone: (+39) 0341.203.111  
assistenza.italia@  
it.husqvarna.com

**Japan**

KAKUICHI Co. Ltd.  
Sumitomo Realty &  
Development Kojimachi  
BLDG., 8F  
5-1 Nibanncyo  
Chiyoda-ku  
Tokyo 102-0084  
Phone: (+81) 33 264 4721  
m\_ishihara@kaku-ichi.co.jp

**Kazakhstan**

LAMED Ltd.  
155/1, Tazhibayevoy Str.  
050060 Almaty  
IP Schmidt  
Abayavenue 3B  
110 005 Kostanay

**Korea**

Kyung Jin Trading CO.,LTD.  
107-4, SunDuk Bld.,  
YangJae-dong,  
Seocho-gu,  
Seoul, (zipcode: 137-891)  
Phone: (+82) (0)2 574-6300

**Kyrgyzstan**

Alye Maki  
av. Moladaya Guardir J 3  
720014  
Bishkek

**Latvia**

Husqvarna Latvija SIA  
Ulbrokas 19A  
LV-1021 Rīga  
info@gardena.lv

**Lithuania**

UAB Husqvarna Lietuva  
Ateities pl. 77C  
LT-52104 Kaunas  
info@gardena.lt

**Luxembourg**

Magasins Jules Neuberger  
39, rue Jacques Stas  
Luxembourg-Gasperich 2549  
Case Postale No. 12  
Luxembourg 2010  
Phone: (+352) 40 14 01  
api@neuberger.lu

**Mexico**

AFOSA  
Av. Lopez Mateos Sur # 5019  
Col. La Calma 45070  
Zapopan, Jalisco  
Mexico  
Phone: (+52) 33 3818-3434  
icornejo@afosa.com.mx

**Moldova**

Convel S.R.L.  
290A Muncesti Str.  
2002 Chisinau

**Netherlands**

Husqvarna Nederland B.V.  
GARDENA Division  
Postbus 50131  
1305 AC ALMERE  
Phone: (+31) 36 521 00 10  
info@gardena.nl

**Neth. Antilles**

Jonka Enterprises N.V.  
Sta. Rosa Weg 196  
P.O. Box 8200  
Curaçao  
Phone: (+599) 9 767 66 55  
pgm@jonka.com

**New Zealand**

Husqvarna New Zealand Ltd.  
PO Box 76-437  
Manukau City 2241  
Phone: (+64) (0) 9 9202410  
support.nz@husqvarna.co.nz

**Norway**

Husqvarna Norge AS  
Gardena Division  
Troskenveien 36  
1708 Sarpsborg  
info@gardena.no

**Peru**

Husqvarna Perú S.A.  
Jr. Ramón Cárcamo 710  
Lima 1  
Tel: (+51) 1 3320400 ext. 416  
juan.remuzgo@  
husqvarna.com

**Poland**

Husqvarna  
Poland Spółka z o.o.  
ul. Wysockiego 15 b  
03-371 Warszawa  
Phone: (+48) 22 330 96 00  
gardena@husqvarna.com.pl

**Portugal**

Husqvarna Portugal, SA  
Lagoa - Albarraque  
2635 - 595 Rio de Mouro  
Tel.: (+351) 21 922 85 30  
Fax: (+351) 21 922 85 36  
info@gardena.pt

**Romania**

Madex International Srl  
Soseaua Odaii 117- 123,  
RO 013603 București, S1  
Phone: (+40) 21 352.76.03  
madex@ines.ro

**Russia / Россия**

ООО „Хускварна“  
141400, Московская обл.,  
г. Химки,  
улица Ленинградская,  
владение 39, стр.6  
Бизнес Центр  
„Химки Бизнес Парк“,  
помещение ОВ02\_04  
http://www.gardena.ru

**Serbia**

Domel d.o.o.  
Autoput za Novi Sad bb  
11273 Belgrade  
Phone: (+381) 1 18 48 88 12  
miroslav.jejina@domel.rs

**Singapore**

Hy-Ray PRIVATE LIMITED  
40 Jalan Pemimpin  
#02-08 Tat Ann Building  
Singapore 577185  
Phone: (+65) 6253 2277  
shiyang@hyray.com.sg

**Slovak Republic**

Husqvarna Česko s.r.o.  
Türkova 2319/5b  
149 00 Praha 4 – Chodov  
Bezplatná infolinka:  
800 154 044  
servis@sk.husqvarna.com

**Slovenia**

Husqvarna Austria GmbH  
Industriezeile 36  
4010 Linz  
Tel.: (+43) 732 77 01 01-485  
service.gardena@  
husqvarnagroup.com

**South Africa**

Husqvarna  
South Africa (Pty) Ltd  
Postnet Suite 250  
Private Bag X6,  
Cascades, 3202  
South Africa  
Phone: (+27) 33 846 9700  
info@gardena.co.za

**Spain**

Husqvarna España S.A.  
Calle de Rivas nº 10  
28052 Madrid  
Phone: (+34) 91 708 05 00  
atencioncliente@gardena.es

**Suriname**

Agrofix n.v.  
Verlengde Hogestraat #22  
Phone: (+597) 472426  
agrofix@sr.net  
Pobox : 2006  
Paramaribo  
Suriname – South America

**Sweden**

Husqvarna AB  
Gardena Division  
S-561 82 Huskvarna  
gardenaorder@husqvarna.se

**Switzerland / Schweiz**

Husqvarna Schweiz AG  
Consumer Products  
Industriestrasse 10  
5506 Mägenwil  
Phone: (+41) (0) 62 887 37 90  
info@gardena.ch

**Turkey**

Dost Bahçe Diş Ticaret  
Mümesillik A.Ş  
Yunus Mah. Adil Sok. No:3  
Ic Kapi No: 1 Kartal  
34873 Istanbul  
Phone: (+90) 216 38 93 939  
info@dostbahce.com.tr

**Ukraine / Україна**

ТОВ «Хускварна Україна»  
вул. Васильківська, 34,  
офіс 204-г  
03022, м. Київ  
Тел. (+38) 044 498 39 02  
info@gardena.ua

**Uruguay**

FELI SA  
Entre Ríos 1083 CP 11800  
Montevideo – Uruguay  
Tel: (+598) 22 03 18 44  
info@felisa.com.uy

**Venezuela**

Corporación Casa y Jardín C.A.  
Av. Caroní, Edif. Trezmen, PB.  
Colinas de Bello Monte.  
1050 Caracas.  
Tlf: (+58) 212 992 33 22  
info@casayjardin.net.ve

9836-20.960.01/0618

© GARDENA  
Manufacturing GmbH  
D-89070 Ulm  
http://www.gardena.com