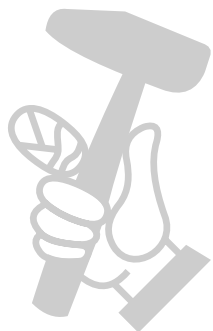
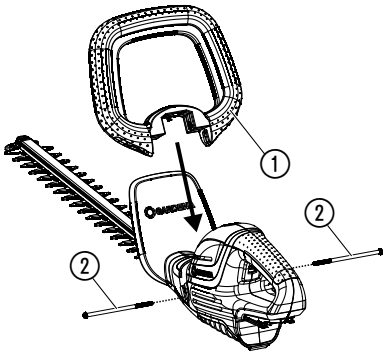
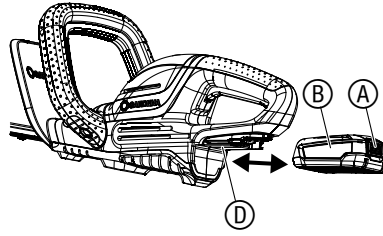
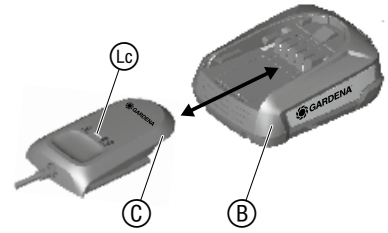
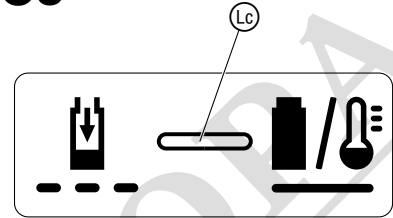
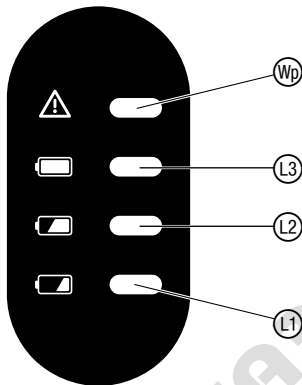
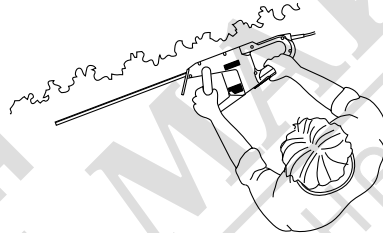
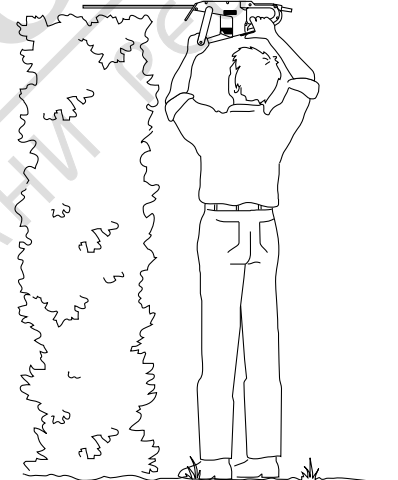
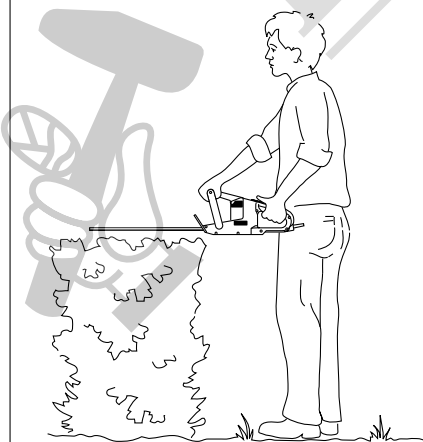
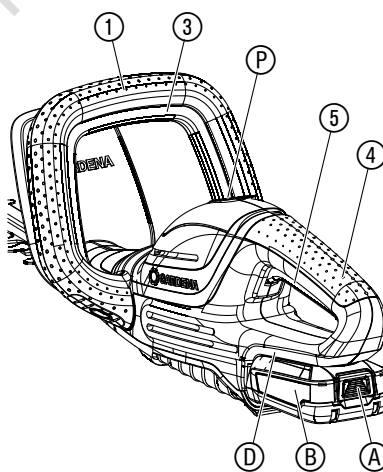
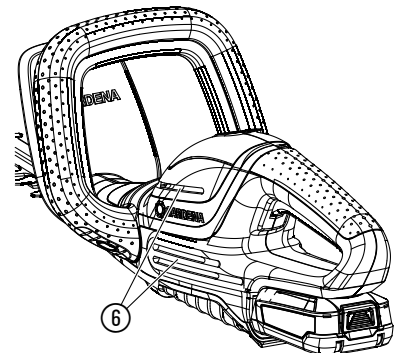


ComfortCut 50/18V P4A Art. 14730
ComfortCut 60/18V P4A Art. 14731

BG Инструкция за експлоатация
Акумулаторна ножица за жив плет



<p>DE Produkthaftung Wir weisen ausdrücklich darauf hin, dass wir in Übereinstimmung mit dem Produkthaftungsgesetz nicht für Schäden haften, die durch unsere Produkte entstehen, wenn diese unsachgemäß und nicht durch einen von uns autorisierten Servicepartner repariert wurden oder wenn keine Original GARDENA Teile oder von uns zugelassene Teile verwendet wurden.</p>
<p>EN Product liability In accordance with the German Product Liability Act, we hereby expressly declare that we accept no liability for damage incurred from our products where said products have not been properly repaired by a GARDENA-approved service partner or where original GARDENA parts or parts authorised by GARDENA were not used.</p>
<p>FR Responsabilité Conformément à la loi relative à la responsabilité du fait des produits défectueux, nous déclarons expressément par la présente que nous déclinons toute responsabilité pour les dommages résultant de nos produits, si lesdits produits n'ont pas été correctement réparés par un partenaire d'entretien agréé GARDENA ou si des pièces d'origine GARDENA ou des pièces agréées GARDENA n'ont pas été utilisées.</p>
<p>NL Productaansprakelijkheid Conform de Duitse wet inzake productaansprakelijkheid verklaren wij hierbij uitdrukkelijk dat wij geen aansprakelijkheid aanvaarden voor schade ontstaan uit onze producten waarbij deze producten niet zijn gerepareerd door een GARDENA-erkende servicepartner of waarbij geen originele GARDENA-onderdelen of onderdelen die door GARDENA zijn goedgekeurd zijn gebruikt.</p>
<p>SV Produktansvar I enlighet med tyska produktansvarslagar förklarar vi härmed uttryckligen att vi inte åtar oss något ansvar för skador som orsakas av våra produkter där produkterna inte har genomgått korrekt reparation från en GARDENA-godkänd servicepartner eller där originaldelar från GARDENA eller delar godkända av GARDENA inte använts.</p>
<p>DA Produktansvar I overensstemmelse med den tyske produktansvarslav erklærer vi hermed udtrykkeligt, at vi ikke påtager os noget ansvar for skader på vores produkter, hvis de pågældende produkter ikke er blevet repareret korrekt af en GARDENA-godkendt servicepartner, eller hvor der ikke er brugt originale GARDENA-reservedele eller godkendte reservedele fra GARDENA.</p>
<p>FI Tuotevastuu Saksan tuotevastuulain mukaisesti emme ole vastuussa laitteiden vaurioista, jos korjauksia ei ole tehnyt GARDENAn hyväksymä huoltoliike tai jos niiden synnä on muiden kuin alkuperäisten GARDENA-varaosien tai GARDENAn hyväksymien varaosien käyttö.</p>
<p>IT Responsabilità del prodotto In conformità con la Legge tedesca sulla responsabilità del prodotto, con la presente dichiariamo espressamente che decliniamo qualsiasi responsabilità per danni causati dai nostri prodotti qualora non siano stati correttamente riparati presso un partner di assistenza approvato GARDENA o laddove non siano stati utilizzati ricambi originali o autorizzati GARDENA.</p>
<p>ES Responsabilidad sobre el producto De acuerdo con la Ley de responsabilidad sobre productos alemana, por la presente declaramos expresamente que no aceptamos ningún tipo de responsabilidad por los daños ocasionados por nuestros productos si dichos productos no han sido reparados por un socio de mantenimiento aprobado por GARDENA o si no se han utilizado piezas originales GARDENA o piezas autorizadas por GARDENA.</p>
<p>PT Responsabilidade pelo produto De acordo com a lei alemã de responsabilidade pelo produto, declaramos que não nos responsabilizamos por danos causados pelos nossos produtos, caso os tais produtos não tenham sido devidamente reparados por um parceiro de assistência GARDENA aprovado ou se não tiverem sido utilizadas peças GARDENA originais ou peças autorizadas pela GARDENA.</p>
<p>PL Odpowiedzialność za produkt Zgodnie z niemiecką ustawą o odpowiedzialności za produkt, niniejszym wyraźnie oświadczamy, że nie ponosimy żadnej odpowiedzialności za szkody poniesione na skutek użytkowania naszych produktów, w przypadku gdy naprawa tych produktów nie była odpowiednio przeprowadzana przez zatwierdzonego przez firmę GARDENA partnera serwisowego lub nie stosowano oryginalnych części GARDENA albo części autoryzowanych przez tę firmę.</p>
<p>HU Termékszavatosság A németországi termékszavatossági törvénnyel összhangban ezennel nyomatékosan kijelentjük, hogy nem vállalunk felelősséget a termékeinkben keletkezett olyan károkért, amelyek valamely GARDENA által jóváhagyott szervizpartner által nem megfelelően végzett javításból adódtak, vagy amely során nem eredeti GARDENA alkatrészeket vagy a GARDENA által jóváhagyott alkatrészeket használták fel.</p>
<p>CS Odpovědnost za výrobek V souladu s německým zákonem o odpovědnosti za výrobek tímto výslovně prohlašujeme, že nepřijímáme žádnou odpovědnost za poškození vzniklá na našich výrobcích, kdy zmíněné výrobky nebyly řádně opraveny schváleným servisním partnerem GARDENA nebo kdy nebyly použity originální náhradní díly GARDENA nebo náhradní díly autorizované společností GARDENA.</p>
<p>SK Zodpovednosť za produkt V súlade s nemeckými právnymi predpismi upravujúcimi zodpovednosť za výrobok týmto výslovné prehlasujeme, že nenesieme žiadnu zodpovednosť za škody spôsobené našimi výrobkami, v prípade ktorých neboli opraveny schváleným servisným partnerom schváleným spoločnosťou GARDENA alebo neboli použité diely spoločnosti GARDENA alebo diely schválené spoločnosťou GARDENA.</p>
<p>EL Ευθύνη προϊόντος Σύμφωνα με τον γερμανικό νόμο περί Ευθύνης για τα Προϊόντα, με το παρόν δηλώνουμε ρητώς ότι δεν αποδεχόμαστε καμία ευθύνη για τυχόν ζημιές που προκύπτουν από τα προϊόντα μας εάν αυτά δεν έχουν επισκευαστεί σωστά από κάποιον εγκεκριμένο συνεργάτη επισκευών της GARDENA ή εάν δεν έχουν χρησιμοποιηθεί αυθεντικά εξαρτήματα GARDENA ή εξαρτήματα εγκεκριμένα από την GARDENA.</p>
<p>SL Odgovornost proizvajalca V skladu z nemškimi zakoni o odgovornosti za izdelke, izrecno izjavljajo, da ne sprejemamo nobene odgovornosti za škodo, ki jo povzročijo naši izdelki, če teh niso ustrezno popravili GARDENINI odobreni servisni partnerji ali pri tem niso bili uporabljeni originalni GARDENINI nadomestni deli ali GARDENINIMI homologiranimi nadomestnimi deli.</p>
<p>HR Pouzdanost proizvoda Sukladno njemačkom zakonu o pouzdanosti proizvoda, ovime izričito izjavljujemo kako ne prihvaćamo nikakvu odgovornost za oštećenja na našim proizvodima nastala uslijed neispravnog popravka od strane servisnog partnera kojeg odobrava GARDENA ili uslijed nekorištenja originalnih GARDENA dijelova ili dijelova koje odobrava GARDENA.</p>
<p>RO Răspunderea pentru produs În conformitate cu Legea germană privind răspunderea pentru produs, declarăm în mod expres prin prezentul document că nu acceptăm nicio răspundere pentru defecțiunile suferite de produsele noastre atunci când acestea nu au fost reparate în mod corect de un atelier de service partener, aprobat de GARDENA, sau când nu au fost utilizate piese GARDENA originale sau piese autorizate de GARDENA.</p>
<p>BG Отговорност за вреди, причинени от стоки Съгласно германския Закон за отговорността за вреди, причинени от стоки, с настоящото изрично декларираме, че не носим отговорност за щети, причинени от нашите продукти, ако те не са били правилно ремонтирани от одобрен от GARDENA сервиз или ако не са използвани оригинални части на GARDENA или части, одобрени от GARDENA.</p>
<p>ET Tootevastutus Vastavalt Saksamaa tootevastutusseadusele deklareerime käesolevaga selgesõnaliselt, et me ei kanna mingisugust vastutust meie toodetest tingitud kahjude eest, kui need tooted ei ole korrektselt parandatud GARDENA heakskiidetud hoolduspartneri poolt või kui parandamisel ei ole kasutatud GARDENA originaalosi või GARDENA volitatud osi.</p>
<p>LT Gaminio patikimumas Mes aiškiai pareiškiame, kad, atsižvelgiant į Vokietijos gaminių patikimumo įstatymą, neprisiimame atsakomybės dėl bet kokios žalos, patirtos dėl mūsų gaminių, jeigu jie buvo netinkamai taisomi arba jų dalys buvo pakeistos neoriginaliomis GARDENA dalimis ar nepatvirtintomis dalimis, arba jeigu remonto darbai buvo atliekami ne GARDENA techninės priežiūros centru specialistų.</p>
<p>LV Atbildība par produkcijas kvalitāti Saskaņā ar Vācijas likumu par atbildību par produkcijas kvalitāti ar šo mēs paziņojam, ka neuzņemamies atbildību par bojājumiem, kas radušies, lietojot mūsu izstrādājumus, kuru remontu nav veicis uzņēmuma GARDENA apstiprināts apkopes partneris vai kuru remontam netika izmantotas oriģinālās GARDENA detaļas vai detaļas, kuru lietošanu apstiprinājis uzņēmums GARDENA.</p>

A1**O1****O2****O3****O4****O5****O6****O7****O8****M1**

BG Аккумуляторна ножица за жив плет

1. ТЕХНИКА НА БЕЗОПАСНОСТ	112
2. МОНТАЖ	115
3. ОБСЛУЖВАНЕ	115
4. ТЕХНИЧЕСКО ОБСЛУЖВАНЕ	116
5. СЪХРАНЕНИЕ	116
6. ОТСТРАНЯВАНЕ НА ПОВРЕДИ	116
7. ТЕХНИЧЕСКИ ДАННИ	117
8. АКСЕСОАРИ	117
9. СЕРВИЗ/ГАРАНЦИЯ	117

Превод на оригиналната инструкция.



Продуктът не е предназначен да бъде използван от лица (включително деца) с ограничени физически, сетивни или умствени способности или недостатъчен опит и/или знания, освен ако те не са под надзора на упълномощено за тяхната безопасност лице или са инструктирани от него как да използват продукта. Децата трябва да бъдат наблюдавани, за да се уверите, че не си играят с продукта. Препоръчваме използването на продукта да се извършва от лица над 16 годишна възраст.

Употреба по предназначение:

Ножицата за жив плет GARDENA е предназначена за подрязване на жив плет, храсти и почвопокривни растения в лични и хоби градини.

Продуктът не е подходящ за продължителна експлоатация.



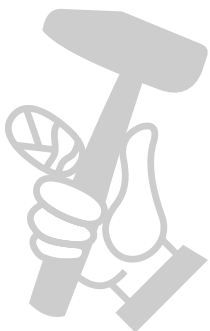
ОПАСНОСТ! Контузии!

→ Не използвайте продукта за порязване на тревни площи/краища на морави, за раздробяване на материали или за компостиране.

1. ТЕХНИКА НА БЕЗОПАСНОСТ

ВАЖНО!

Прочетете внимателно инструкцията за експлоатация и я запазете за бъдещи справки.



Символи върху продукта:



Прочетете инструкцията за експлоатация.



Опасност – дръжте ръцете далеч от ножа.



Не излагайте на дъжд.



За зарядното устройство:
Незабавно изключете щепсела от контакта, ако кабелът е повреден или прекъснат.



Носете защитни очила и антифони.



Извадете батерията преди почистване или техническо обслужване.

Общи указания по техника на безопасност

Общи указания по техника на безопасност за електроинструменти



ПРЕДУПРЕЖДЕНИЕ!

Прочетете всички указания за техника на безопасност, инструкции, илюстрации и технически данни с които се предлага този електроинструмент. Ако не бъдат спазени указанията по техника на безопасност и инструкциите, съществува опасност от токов удар, пожар и/или от тежки наранявания.

Запазете всички указания по техника на безопасност и инструкции за бъдеща употреба. Понятието „електроинструмент“ в указанията по техника на безопасност се отнася за електрически инструменти и инструменти от електрическата мрежа (със захранващ кабел) и електрически инструменти захранвани от акумулаторни батерии (без захранващ кабел).

1) Безопасност на работното място

- Внимавайте около работното място да бъде чисто и добре осветено. Безпорядък или лошо осветени работни зони могат да доведат до контузии.
- Не използвайте електроинструменти в области с опасност от експлозия, като напр. в близост до запалими течности, газове или прах. Електроинструментите произвеждат искри, които могат да предизвикат запалване на прах или димни газове.
- Когато използвате електроинструмент дръжте деца и други лица на разстояние. Отклоняване на вниманието може да доведе до загуба на контрола над инструмента.

2) Безопасност на електрическите уреди

- Щепселът на електроинструмента трябва да е произведен за използвания електрически контакт. Щепселът не трябва да бъде модифициран в никакъв случай. Не използвайте преходни щепсели за заземени електроинструменти. Оригиначните щепсели и подходящите контакти предотвратяват риска от токов удар.
- Избягвайте контакт на тялото със заземени повърхности, като тръби, отоплителни тела, печки и хладилници. Когато тялото Ви е заземено съществува повишен риск от токов удар.
- Електроинструментите не трябва да се излагат на дъжд или влага. Вода, влязла в електроинструмент повишава риска от токов удар.
- Не използвайте свързващи кабел, за да пренасяте електроинструмента, да го окачате или да изваждате щепсела от електрическия контакт. Дръжте кабела далеч от топлина, масло, остри ръбове и подвижните части на уреда. Повредени или заплетени кабели повишават риска от токов удар.
- Когато работите с електроинструмент на открито, използвайте само удължителни кабели, които са подходящи за използване на открито. Употребата на удължителен кабел подходящ за използване на открито намалява риска от токов удар.
- Използвайте подходящ удължителен кабел, когато използвате електроинструмента на открито. Използването на удължителен кабел подходящ за употреба на открито предотвратява риска от токов удар.
- Ако не може да се избегне използването на електроинструмент на влажно място, уредът трябва да бъде защитен посредством автоматичен предпазител. Използването на автоматичен предпазител предотвратява риска от токов удар.

3) Лична безопасност

- Бъдете бдителни, внимавайте за това, което правите и постъпвайте разумно, когато боравите с електроинструмент. Не използвайте електроинструменти, когато сте изморени или сте под влиянието на наркотици, алкохол или медикаменти. Само момент невнимание при боравенето с електроинструмент може да доведе до тежки наранявания.

- Носете лични предпазни средства и винаги носете защитни очила.

Носенето на съответните предпазни средства, като прахова маска, стабилни предпазни обувки, защитен шлем или шлемофон според употребата на електроинструмента, намалява риска от нараняване.

- Избягване на погрешно задействане. Уверете се, че електроинструмента е изключен, преди да го включите към електроизточника и/или батериите, преди да го вдигнете или пренасяте. Пренасянето на електроинструмента с поставен пръст върху бутона за включване и свързването на включен уред към захранващия източник може да доведат до инциденти.
- Премахнете всички ключове за настройка или гаечни ключове преди да включите електроинструмента. Оставени на въртяща се част на уреда ключове може да доведат до наранявания.
- Избягвайте необичайна стойка на тялото. Винаги внимавайте да стоите стабилно и постоянно пазете равновесие. Това прави възможен по-добрия контрол над електроинструмента в непредвидени ситуации.
- Носете подходящо облекло. Не носете широки дрехи или бижута. Внимавайте косите, дрехите и ръкавиците да не попадат в зоната на движещи се детайли. Широки дрехи, бижута и дълги коси могат да се заплетат в движещи се детайли.
- Ако могат да бъдат монтирани приспособления за изсмукване и събиране на прах, същите трябва да бъдат свързани и използвани правилно. Използването на прахоуловител предотвратява опасностите предизвикани от прах.
- Не позволявайте опита, придобит от честата употреба на електроинструменти, да ви позволи да станете небрежни и да игнорирате принципите за безопасност при работа с електроинструменти. Небрежното поведение може за части от секундата да доведе до тежки контузии.

4) Употреба и поддръжка на електроинструменти

- Не претоварвайте уреда. Използвайте електроинструмента предназначен за съответната употреба. С подходящия електроинструмент ще работите най-добре и безопасно, когато го използвате за целта, за която е предназначен от производителя.
- Не използвайте електроинструмент, който не може да се включи и изключи от прекъсвача. Всеки електроинструмент, който не може да бъде включен или изключен представлява опасност и трябва да бъде отремонтиран.
- Изключете щепсела от контакта и/или батериите от уреда, преди да започнете настройки по електроинструмента, смяна на аксесоари или да приберете уреда за съхранение. Тези превантивни мерки за безопасност предотвратяват риска електроинструмента да бъде включен по невнимание.
- Съхранявайте електроинструменти, които не се използват, извън зона на достъп от деца. Не позволявайте използването на уреда от лица, които не са запознати с експлоатацията на електроинструмента или с настоящите инструкции. Електроинструментите са опасни в ръцете на неопитни потребители.
- Поддържайте електроинструментите в изправност. Уверете се, че подвижните части функционират безотказно и не са блокирани, и че няма счупени или повредени детайли, които нарушават функционирането на електроинструмента. Погрижете се преди употребата на уреда повредените детайли да бъдат ремонтирани. Множество инциденти се причиняват от недостатъчно добре поддържани електроинструменти.
- Поддържайте режещи инструменти наточени и чисти. Правилно поддържаните режещи инструменти с остри режещи ръбове не се износват толкова бързо и се използват по-лесно.
- Използвайте електроинструмента, неговите аксесоари, нож и др. само съгласно тези инструкции. Съблюдавайте работните условия и работата, която трябва да бъде извършена. Използването на електроинструменти не по предназначение може да доведе до опасни ситуации.
- Поддържайте дръжките и повърхностите за хващане сухи, чисти и свободни от масло и смазки. Хлъзгавите дръжки и повърхности за хващане не позволяват безопасно обслужване и контрол на електроинструмента в непредвидени ситуации.

5) Употреба и обслужване на акумулаторния инструмент

- Зареждайте акумулаторните батерии само в зарядни устройства, които се препоръчват от производителя. За зарядно устройство, за което са предназначени определен вид акумулаторни батерии, съществува опасност от пожар, когато се използва с други акумулаторни батерии.
- Използвайте в електроинструментите само предназначенията за тях акумулаторни батерии. Употребата на други акумулаторни батерии може да доведе до нараняване и опасност от пожар.
- Дръжте неизползваните акумулаторни батерии далеч от кламери, монети, ключове, гвоздеи, винтове или други малки метални предмети, които биха могли да окъсят контактите. Късо съединение между контактите на акумулаторната батерия може да доведе до изгаряния или пожар.
- При неправилно използване от акумулаторната батерия може да протече течност. Избягвайте контакта с нея. При случаен контакт изплакнете с вода. Ако течността попадне в очите, потърсете лекарска помощ. Течността от акумулаторната батерия може да доведе до дразнене по кожата или изгаряния.

- д) Не използвайте повредена или преправяна акумулаторна батерия. Повредени или преправяни батерии могат да се държат непредвидимо и да предизвикат пожар, експлозия или опасност от нараняване.
- е) Не излагайте акумулаторна батерия на огън или високи температури. Огън или температури над 130 °C могат да причинят експлозия.
- ж) Следвайте всички инструкции за зареждане и никога не зареждайте батерията или акумулаторния инструмент извън температурния диапазон, посочен в инструкциите за експлоатация. Неправилно зареждане или зареждане извън допустимия температурен диапазон може да разруши батерията и да увеличи риска от пожар.

б) Сервиз

- а) Електроинструментите да се ремонтират само от квалифицирани специалисти и само с оригинални резервни части. Така се гарантира, че ще се запази безопасността на електроинструмента.
- б) Никога не ремонтирайте повредени акумулаторни батерии. Всяко техническо обслужване на акумулаторни батерии трябва да се извършва само от производителя или от оторизиран сервизен център.

Указания по техника на безопасност за ножиците за жив плет

- а) Внимавайте в зоната на режещите остриета да не попадат части на тялото. Когато ножът се движи не премахвайте отрязания материал или не дръжте материала, който ще режете. Ножовете продължават да се движат след изключване на прекъсвача. Един момент невнимание при работа с ножицата за жив плет може да причини тежки наранявания.
- б) Носете ножицата за жив плет за дръжката при спрян нож и без пръстите да са в близост до прекъсвач за включване. Правилното носене на ножицата за жив плет намалява риска от непреднамерена работа и последващо от това нараняване от ножа.
- в) При транспортиране или съхранение на ножицата за жив плет винаги поставяйте защитния капак за ножа. Правилната употреба на ножицата за жив плет предотвратява риска от нараняване от ножа.
- г) Уверете се, че всички прекъсвачи на захранването са изключени и блокът с батерията е изваден или изключен, когато премахвате заседнали остатъци от рязането или извършвате техническо обслужване. Неволното включване на ножицата за жив плет докато премахвате заседнали остатъци от рязането или по време на техническо обслужване, може да доведе до сериозни наранявания.
- д) Уверете се, че всички прекъсвачи на захранването са изключени и блокиривката срещу включване е активирана, когато премахвате заседнали остатъци от рязането или извършвате техническо обслужване. Неволното включване на ножицата за жив плет докато премахвате заседнали остатъци от рязането или по време на техническо обслужване, може да доведе до сериозни наранявания.
- е) Дръжте ножицата за жив плет само за изолираните повърхности за хващане, защото ножът може да попадне в съприкосновение със скрити проводници. Допирът на ножовете с проводник под напрежение може да постави металните детайли под напрежение и да доведе до токов удар.
- ж) Дръжте всички кабели далеч от зоната на рязане. Кабелите могат да са скрити в живи плетове и храсти и случайно да бъдат отрязани от ножа.
- и) Не използвайте ножицата за жив плет при лошо време, особено когато има опасност от мълнии. Това намалява риска от удари на мълния.

Претърсете живите плетове и храсти за скрити предмети (напр. телени огради и скрити проводници).

Препоръчително е използването на прекъсвач за диференциалнотокова защита с ток на действие от 30 mA или по-малък.

Дръжте ножицата за жив плет с двете ръце за двете дръжки.

Ножицата за жив плет е предназначена за работа, при която потребителят стои на земята, а не на стълба или друга нестабилна опорна повърхност.

Допълнителни указания по техника на безопасност

Безопасна работа с батерии



Прочетете всички указания по техника на безопасност и инструкции.

Ако не бъдат спазени указанията по техника на безопасност и инструкциите, съществува опасност от токов удар, пожар и/или от тежки наранявания.

Съхранявайте грижливо тези инструкции. Използвайте зарядното устройство само, ако напълно оценявате всички инструкции и можете да ги изпълните без ограничения или сте получили съответните указания.

→ Наблюдавайте децата по време на употреба, почистване и техническо обслужване. Така ще сте сигурни, че децата не си играят със зарядното устройство.

→ Зареждайте само литиево-йонни акумулаторни батерии от системата POWER FOR ALL тип PBA 18V, с капацитет от 1,5 Ah или по-висок (от 5 акумулаторни клетки или повече). Напрежението на акумулаторната батерия трябва да съответства на напрежението за зареждане на батерията на зарядното устройство. Не зареждайте неакумулаторни батерии.

В противен случай съществува опасност от пожар и експлозия.

→ Зарядното устройство не трябва да се излага на дъжд или влага. Вода, влязла в електрически уред повишава риска от токов удар.

→ Поддържайте зарядното устройство чисто.

Замърсяването създава риск от токов удар.

→ Проверявайте зарядното устройство, кабела и щепсела преди всяка употреба. Не използвайте зарядното устройство, ако забележите някакви повреди. Не отваряйте сами зарядното устройство, същото да бъде ремонтирано само от квалифицирани специалисти и само с оригинални резервни части. Повредени зарядни устройства, кабели и щепсели повишават риска от токов удар.

→ Не използвайте зарядното устройство върху лесно запалима повърхност (напр. хартия, текстил и др.) или в среда, която може да се възпламени. Съществува риск от пожар поради нагряване на зарядното устройство по време на зареждане.

→ Ако е необходима смяна на свързващия кабел, това трябва да бъде направено от GARDENA или оторизиран сервизен център за електроинструменти GARDENA, за да се избегнат рисковете за безопасността.

→ Не използвайте продукта, докато се зарежда.

→ Тези указания по техника на безопасност важат само за литиево-йонни акумулаторни батерии от системата POWER FOR ALL PBA 18V.

→ Използвайте акумулаторната батерия само в продукти на производители на системата POWER FOR ALL.

Само така можете да защитите батерията от опасно претоварване.

→ Зареждайте акумулаторните батерии само със зарядни устройства, които се препоръчват от производителя.

От зарядно устройство, което е предназначено за определен вид акумулаторни батерии, съществува опасност от пожар, когато се използва с други акумулаторни батерии.

→ Акумулаторната батерия се доставя частично заредена.

За да осигурите пълна мощност на акумулаторната батерия, заредете преди първа употреба акумулаторната батерия в зарядното устройство напълно.

→ Съхранявайте акумулаторни батерии, извън зона на достъп от деца.

→ Не отваряйте акумулаторната батерия.

Съществува риск от късо съединение.

→ При повреди и неправилна употреба на акумулаторната батерия могат да се образуват пари. Акумулаторната батерия може да се запали или да избухне.

Осигурете чист въздух, а при оплаквания потърсете лекар. Парите могат да раздразнят дихателните пътища.

→ При неправилно използване или повредена акумулаторна батерия може от акумулаторната батерия да протече течност, която може да се възпламени. Избягвайте контакта с нея. При случаен контакт изплакнете с вода. Ако течността попадне в очите, потърсете допълнителна лекарска помощ. Течността изтекла от акумулаторната батерия може да доведе до дразнене по кожата или изгаряния.

→ Ако акумулаторната батерия е повредена, течността може да изтече и да намокри съседни предмети. Проверете засегнатите детайли. Почистете ги или ги сменете, ако е необходимо.

→ Не свързвайте на късо акумулаторната батерия. Дръжте неизползваната акумулаторна батерия далеч от кламери, монети, ключове, гвоздеи, винтове или други малки метални предмети, които биха могли да окъсят контактите.

Късо съединение между контактите на акумулаторната батерия може да доведе до изгаряния или пожар.

→ Акумулаторната батерия може да бъде повредена от остри предмети като напр. пирон или отвертка или от прилагане на външна сила.

Може да възникне вътрешно късо съединение и акумулаторната батерия да се запали, запуши, експлодира или да прегрее.

→ Никога не ремонтирайте повредени акумулаторни батерии.

Всяко техническо обслужване на акумулаторни батерии трябва да се извършва само от производителя или от оторизиран сервизен център.

→ Пазете акумулаторната батерия от топлина, напр. също от продължително излагане на слънчева светлина, огън, замърсяване, вода и влага.

Съществува опасност от експлозия или късо съединение.

→ Използвайте и съхранявайте акумулаторната батерия само при температура на околната среда между -20 °C и +50 °C.

Не оставяйте акумулаторната батерия през лятото в колата. При температури <0 °C може да се стигне до специфични за уреда ограничения в производителността.

→ Зареждайте акумулаторната батерия само при температура на околната среда между 0 °C и +45 °C. Зареждането извън температурния диапазон може да повреди акумулаторната батерия или да увеличи риска от пожар.

Безопасност на електрическите уреди



ОПАСНОСТ! Сърдечен арест!

Този продукт образува електромагнитно поле по време на работа. Това поле може при определени обстоятелства да окаже влияние върху начина на функциониране на активни или пасивни медицински импланти. За да се изключи рискът от ситуации, които биха могли да доведат до тежки или смъртоносни наранявания, лицата с медицински имплант трябва преди употреба на този продукт да се консултират със своя лекар и производителя на импланта.

Използвайте акумулаторния продукт само от –10 °C до 40 °C.

Проверете внимателно участъка, където трябва да бъде използван продукта и отстранете всички кабели и чужди тела.

В случай на неволно включване (напр. от стопен прекъсвач), незабавно свалете акумулаторната батерия от продукта и оставете продукта за ремонт в сервиз на GARDENA.

Изключете продукта и свалете акумулаторната батерия от продукта, ако той започне да вибрира необичайно. Силните вибрации могат да причинят контузии.

Не използвайте продукта близо до вода.

Не работете в близост до плувни басейни или градински езера.

Пазете контактите на акумулаторната батерия от влага.

Лична безопасност



ОПАСНОСТ! Опасност от задушаване!

Дребните детайли могат лесно да бъдат погълнати. Полиетиленовата торба представлява опасност от задушаване за малките деца.

Дръжте малките деца далеч по време на монтажа.

Трябва да знаете, как по всяко време можете да изключите продукта при аварийна ситуация.

Избягвайте контакта с маслото на ножа, особено ако сте алергични към него.

Работете само на дневна светлина или в условията на добра видимост.

Проверявайте продукта преди всяка употреба. Правете преди всяка употреба визуален преглед на продукта. Проверете, дали отворите за вентилация са чисти.

Ако по време на работа на продукта се е стигнало до прекомерно загряване, оставете го да се охлади, преди да го прибере за съхранение.

Предупреждение! При работа със средство за защита на слуха и от предизвиканите от продукта шумове, операторът може да не забележи приближаващи се хора.

Носете винаги подходящо облекло, ръкавици и здрави обувки.

Уверете се, че по време на работа носите безопасни обувки.

Интелигентният процес на зареждане автоматично разпознава нивото на заряд на акумулаторната батерия и я зарежда с оптималния ток на зареждане в зависимост от температурата и напрежението на акумулаторната батерия.

Това щади акумулаторната батерия и тя винаги остава напълно заредена, когато се съхранява в зарядното устройство.

1. Натиснете освобождаващия бутон (A) и извадете акумулаторната батерия (B) от гнездото за батерията (D).
2. Включете зарядното устройство (C) в контакт на електрическата мрежа.
3. Плъзнете зарядното устройство (C) върху акумулаторната батерия (B).

Когато индикацията за зареждане на акумулаторната батерия (L) на зарядното устройство мига зелено, акумулаторната батерия се зарежда.

Когато индикацията за зареждане на акумулаторната батерия (L) на зарядното устройство свети зелено без прекъсване, акумулаторната батерия е напълно заредена (време за зареждане, виж 7. ТЕХНИЧЕСКИ ДАННИ).

4. Проверявайте периодично при зареждане състоянието на зареждането.
5. Когато акумулаторната батерия (B) е напълно заредена, можете да разделите акумулаторната батерия (B) от зарядното устройство (C).

Значение на елементите на индикацията:

Индикация на зарядното устройство [фиг. O3]:

Мигаща светлина на индикацията за зареждане на акумулаторната батерия (L) Процесът на зареждане се сигнализира чрез мигане на индикацията за зареждане на акумулаторната батерия (L).

Указание: Процесът на зареждане е възможен само, ако температурата на акумулаторната батерия е в допустимия диапазон на зареждане, виж 7. ТЕХНИЧЕСКИ ДАННИ.



Постоянна светлина на индикацията за зареждане на акумулаторната батерия (L)

Постоянна светлина на индикацията за зареждане на акумулаторната батерия (L) сигнализира, че акумулаторната батерия е заредена напълно или, че температурата на акумулаторната батерия е извън допустимия диапазон на температура на зареждане и затова не може да бъде заредена. Веднага след достигане на допустимия температурен диапазон, акумулаторната батерия се зарежда.



Без включена акумулаторна батерия, постоянната светлина на индикацията за зареждане на акумулаторната батерия (L) сигнализира, че щепселът в включен в електрическия контакт и зарядното устройство е готово за употреба.

Индикация за състоянието на зареждане на батерията (P) върху продукта [фиг. O4/O8]:

След включването на продукта за 5 секунди се показва индикацията за състоянието на зареждане на батерията (P).

Състояние на зареждане на батерията	Индикация за състоянието на зареждане на батерията
67 – 100 % заредена	(1), (2) и (3) светят зелено
34 – 66 % заредена	(1) и (2) светят зелено
11 – 33 % заредена	(1) свети зелено
0 – 10 % заредена	(1) мига зелено

Когато светодиодът (L) мига зелено, акумулаторната батерия трябва да бъде заредена.

Когато светодиодът за повреда (M) свети или мига, виж 6. ОТСТРАНЯВАНЕ НА ПОВРЕДИ.

Работни позиции:

Ножицата за жив плет може да бъде използвана в 3 работни позиции.

- Странично подрязване [фиг. O5]
- Високо подрязване [фиг. O6]
- Ниско подрязване [фиг. O7]

Включване на ножицата за жив плет [фиг. O1/O8]:



ОПАСНОСТ! Контузии!

Опасност от нараняване, ако продуктът не спре при пускане на ръчките за включване.

→ Не избягвайте предпазните приспособления или прекъсвачите. Не закрепвайте ръчките за включване например към дръжката.

2. МОНТАЖ



ОПАСНОСТ! Контузии!

Риск от порязване, ако продуктът се включи неволно.

→ Извадете батерията и поставете защитния капак върху ножа, преди да монтирате продукта.

Монтаж на предната ръкохватка [фиг. A1]:

1. Развийте двата винта (2) и ги свалете.
2. Плъзнете предната ръкохватка (1) в гнездото на ножицата за жив плет.
Уверете се, че предната ръкохватка (1) е изцяло вкарана и че отвората в дръжката съвпада с отвората с резба.
3. Поставете двата винта (2) в отворите с резба на ножицата за жив плет.
Не натискайте при това предната ръчка за включване (3).
4. Затегнете двата винта (2).
Уверете се, че винтовете (2) са затегнати и че ръчката за включване (3) може да бъде натисната докрай.

3. ОБСЛУЖВАНЕ



ОПАСНОСТ! Контузии!

Риск от порязване, ако продуктът се включи неволно.

→ Изчакайте докато ножът спре, извадете акумулаторната батерия и поставете защитния капак върху ножа, преди да настроите или транспортирате продукта.

Зареждане на акумулаторната батерия [фиг. O1/O2/O3]:



ВНИМАНИЕ!

→ Обърнете внимание на напрежението на мрежата! Напрежението на източника на захранване трябва да съответства на информацията на фирмената табелка на зарядното устройство.

При GARDENA Акумулаторна ножица за жив плет Арт. 14730-55/14731-55 в доставката не е включена акумулаторна батерия и зарядно устройство.

Включване:

Продуктът е оборудван с предпазно приспособление за втора ръка (2 ръчка за стартиране), което предотвратява неволното включване на продукта.

1. Поставете акумулаторната батерия **(B)** в гнездото за батерията **(D)** докато тя се фиксира с изщракване.
2. Свалете защитния капак от ножа.
3. Дръжте с една ръка предната ръкохватка **(1)**, и издърпайте предната ръчка за включване **(3)**.
4. Дръжте с другата ръка основната ръкохватка **(4)**, и издърпайте задната ръчка за включване **(5)**.
Ножицата за жив плет стартира и индикацията за състоянието на зареждане на акумулаторната батерия **(P)** се показва за 5 секунди.

Спиране:

1. Пуснете двете ръчки за включване **(3)/(5)**.
Спиране на ножицата за жив плет.
2. Поставете защитния капак върху ножа.
3. Натиснете освобождаващия бутон **(A)** и извадете акумулаторната батерия **(B)** от гнездото за батерията **(D)**.

4. ТЕХНИЧЕСКО ОБСЛУЖВАНЕ



ОПАСНОСТ! Контузии!

Риск от порязване, ако продуктът се включи неволно.

→ Изчакайте докато ножът спре, извадете акумулаторната батерия и поставете защитния капак върху ножа, преди да направите техническо обслужване на продукта.

Почистване на ножицата за жив плет [фиг. M1]:



ОПАСНОСТ! Контузии!

Опасност от нараняване и риск от повреда на продукта.

→ Не почиствайте продукта с вода или водна струя (особено водна струя под налягане).

→ Не почиствайте с химикали, включително бензин или разтворители. Някои от тях могат да повредят важни пластмасови детайли.

Вентилационните отвори трябва винаги да бъдат чисти.

1. Почистете ножицата за жив плет с влажна кърпа.
2. Почистете отворите за вентилация **(B)** с мека четка (не използвайте отвертка).
3. Смажете ножа със смазка с нисък вискозитет (напр. GARDENA Масло за поддръжка Арт. 2366).
Избягвайте контакт с пластмасовите детайли.

Почистване на батерията и на зарядното устройство:

Уверете се, че повърхността и контактите на батерията и на зарядното устройство са винаги чисти и сухи, преди да включите зарядното устройство към електрическата мрежа.

Не използвайте течаща вода.

- **Зарядно устройство:** Почистете контактите и пластмасовите детайли с мека и суха кърпа.
- **Акумулаторна батерия:** Почиствайте понякога вентилационните отвори и контактите на акумулаторната батерия с мека, чиста и суха четка.

5. СЪХРАНЕНИЕ

Сваляне от експлоатация:

Продуктът трябва да бъде съхраняван на недостъпно за деца място.

1. Поставете защитния капак върху ножа.
2. Извадете акумулаторната батерия.
3. Заредете акумулаторната батерия.
4. Почистете ножицата за жив плет, батерията и зарядното устройство (виж 4. ТЕХНИЧЕСКО ОБСЛУЖВАНЕ).
5. Съхранявайте ножицата за жив плет, батерията и зарядното устройство на сухо, заключено и защитено от замръзване място.

Изхвърляне:

(съгласно Директива 2012/19/ЕС)



Продуктът не трябва да бъде изхвърлян заедно с обикновените битови отпадъци. Той трябва да бъде изхвърлен съгласно действащите местни разпоредби за опазване на околната среда.

ВАЖНО!

→ Изхвърлете продукта на или чрез Вашия местен събирателен пункт за рециклиране.

Изхвърляне на батерията:



Li-ion

GARDENA акумулаторната батерия съдържа литиево-йонни клетки, които трябва след края на експлоатационния им живот да се изхвърлят отделно от обичайните битови отпадъци.

ВАЖНО!

→ Изхвърлете акумулаторните батерии на или чрез Вашия местен събирателен пункт за рециклиране.

1. Оставете литиево-йонните клетки напълно да се изтощат (обърнете се към сервизен център на GARDENA).
2. Обезопасете контактите на литиево-йонните клетки срещу свързване на късо.
3. Изхвърлете литиево-йонните клетки според правилата.

6. ОТСТРАНЯВАНЕ НА ПОВРЕДИ

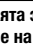
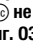


ОПАСНОСТ! Контузии!

Риск от порязване, ако продуктът се включи неволно.

→ Изчакайте докато ножът спре, извадете акумулаторната батерия и поставете защитния капак върху ножа, преди да отстраните повреда на продукта.

Проблем	Възможна причина	Отстраняване
Ножицата за жив плет не може да бъде изключена	Ръчката за включване е заляла.	→ Свалете акумулаторната батерия и освободете ръчката за включване.
Не се получава чисто подрязване на плета	Ножът е затъпен или повреден.	→ Обърнете се към сервиза на GARDENA за смяна на ножа.
Ножицата за жив плет вибрира силно	Ножът е повреден.	→ Изключете продукта и оставете ножа да бъде заменен.
Ножицата за жив плет не се включва или спира. Светодиодът (1) мига зелено [фиг. 04]	Акумулаторната батерия е разредена.	→ Заредете акумулаторната батерия.
Ножицата за жив плет не се включва или спира. Светодиодът за повреда (M) свети червено [фиг. 04]	Температурата на акумулаторната батерия е извън допустимия диапазон.	→ Изчакайте докато температурата на акумулаторната батерия отново е между 0 °C – + 45 °C.
	Между контактите на акумулаторната батерия на ножицата за жив плет има капки вода или влага.	→ Отстранете капките вода/влагата със суха кърпа.
	Електродвигателят е блокирал.	→ Отстранете препятствието. Включете отново.
Ножицата за жив плет не се включва или спира. Светодиодът за повреда (M) мига червено [фиг. 04]	Продуктът е повреден.	→ Обърнете се към сервиз на GARDENA.
Ножицата за жив плет не се включва или спира. Светодиодът за повреда (M) не свети [фиг. 04]	Акумулаторната батерия не е поставена изцяло в гнездото на батерията.	→ Поставете акумулаторната батерия изцяло в гнездото на батерията, докато тя се фиксира с изщракване.
	Акумулаторната батерия е повредена.	→ Заменете акумулаторната батерия.
	Продуктът е повреден.	→ Обърнете се към сервиз на GARDENA.
Процесът на зареждане не е възможен. Индикацията за зареждане на акумулаторната батерия (P) свети продължително [фиг. 03]	Акумулаторната батерия не е поставена (правилно). Контактите на акумулаторната батерия са замърсени.	→ Поставете акумулаторната батерия правилно върху зарядното устройство. → Почистете контактите на акумулаторната батерия (напр. чрез многократно поставяне и изваждане на акумулаторната батерия. при необходимост заменете акумулаторната батерия).

Проблем	Възможна причина	Отстраняване
Процесът на зареждане не е възможен. Индикацията за зареждане на акумулаторната батерия  свети продължително [фиг. 03]	Температурата на акумулаторната батерия е извън допустимия диапазон на температура на зареждане. Акумулаторната батерия е повредена.	→ Изчакайте докато температурата на акумулаторната батерия отново е между 0 °C – + 45 °C. → Заменете акумулаторната батерия.
Индикацията за зареждане на акумулаторната батерия  не свети [фиг. 03]	Щепселът на зарядното устройство не е включен (правилно). Повреда в електрическия контакт, захранващия кабел или зарядното устройство.	→ Включете щепсела (изцяло) в електрическия контакт. → Проверете напрежението на мрежата. Оставете при нужда зарядното устройство да бъде проверено от сервиз на GARDENA или при оторизиран търговец.



УКАЗАНИЕ: При други повреди се обръщайте към Вашия сервизен център на GARDENA. Ремонтите трябва да бъдат изпълнявани само от сервизният център на GARDENA, както и от специализираните търговци, които са оторизирани от GARDENA.

7. ТЕХНИЧЕСКИ ДАННИ

Акумулаторна ножица за жив плет	Мярка	Стойност (Арт. 14730)	Стойност (Арт. 14731)
Обороти	1/мин.	2400	2400
Дължина на ножа	см	50	60
Разстояние между остриетата	мм	20	20
Тегло (без батерия)	кг	2,6	2,7
Ниво на налягането на шума $L_{pA}^{1)}$ Погрешност K_{pA}	дБ (А)	84 3	84 3
Ниво на звуковата мощност $L_{WA}^{2)}$: измерено/гарантирано Погрешност K_{WA}	дБ (А)	91 / 94 3	92 / 95 3
Вибрации на ръцете $a_{hw}^{1)}$ Погрешност K_{hw}	м/сек ²	1,9 1,5	1,5 1,5

Метод на измерване съгласно: ¹⁾ EN 62841-4-2 ²⁾ RL 2000/14/EC



УКАЗАНИЕ: Посочената стойност на вибрационните емисии се измерва съгласно стандартизиран метод за изпитване и може да бъде използвана за сравняване на електроинструменти помежду им. Тази стойност може да бъде използвана и за предварителна оценка на експозицията. Стойността на вибрационните емисии може да варира по време на действителната употреба на електроинструмента.

Системна акумулаторна батерия	Мярка	Стойност (Арт. 14902) PBA 18V 2,0Ah W-B	Стойност (Арт. 14903) PBA 18V 2,5Ah W-B
Напрежение на батерията	V (DC)	18	18
Капацитет на батерията	Ah	2,0	2,5
Брой на клетките (литиево-йонни)		5	5

Зарядни устройства подходящи за система POWER FOR ALL: AL 18..CV.

Зарядно устройство AL 1810 CV P4A	Мярка	Стойност (Арт. 14900)
Напрежение на мрежата	V (AC)	220 – 240
Честота на мрежата	Hz	50 – 60
Номинална мощност	W	26
Напрежение на зареждане на акумулаторната батерия	V (DC)	18
Макс. ток на зареждане на акумулаторната батерия	mA	1000
Време на зареждане на акумулаторната батерия 80% / 97 – 100% (около)		
PBA 18V 2,0Ah W-B	мин.	96 / 124
PBA 18V 2,5Ah W-B	мин.	120 / 154
PBA 18V 4,0Ah W-C	мин.	192 / 244
Допустим диапазон на температура на зареждане	°C	0 – 45

Зарядно устройство AL 1810 CV P4A	Мярка	Стойност (Арт. 14900)
Тегло съгласно процедура EPTA 01:2014	kg	0,17
Клас на безопасност		□ / II

Акумулаторни батерии подходящи за система POWER FOR ALL: PBA 18V.

8. АКЕСОАРИ

GARDENA Почистващ спрей	Удължава живота на ножа и времето на работа на акумулаторната батерия.	Арт. 2366
GARDENA Кош за трева Cut&Collect ComfortCut/PowerCut	Лесно и удобно събиране на подрязания материал.	Арт. 6002
GARDENA Системна акумулаторна батерия PBA 18V/45 P4A PBA 18V/72 P4A	Акумулаторна батерия за допълнително време за работа или за подмяна.	Арт. 14903 Арт. 14905
GARDENA Акумулаторно бързо зарядно устройство AL 1830 CV P4A	За бързо зареждане на батерии PBA 18V..W-.. за система POWER FOR ALL.	Арт. 14901

9. СЕРВИЗ/ГАРАНЦИЯ

Сервиз:

Моля, свържете се чрез адреса на обратната страна.

Гаранционна карта:

В случай на гаранционен иск Вие не дължите заплащане за оказаните услуги.

GARDENA Manufacturing GmbH предоставя за всички оригинални нови продукти GARDENA 2 години гаранция от датата на закупуване при търговеца, ако продуктите са били използвани само за лични нужди. Гаранцията на производителя не важи за продукти, придобити на вторичен пазар. Тази гаранция се отнася за всички сериозни дефекти на продукта, които са следствие от дефект в материала или производствен дефект. Тази гаранция се изпълнява чрез предоставяне на напълно функционален продукт за подмяна или чрез ремонт на повредения продукт, изпратен до нас безплатно; ние си запазваме правото да избираме между тези възможности. Тази услуга подлежи на следните разпоредби:

- Продуктът е използван по предназначение съгласно препоръките в инструкциите за работа.
- Не са правени опити за отваряне или ремонт на продукта от Купувача или от трето лице.
- За експлоатацията са използвани само оригинални резервни и бързоизносващи се детайли на GARDENA.
- Представяне на касовия бон.

Нормалното износване на части и компоненти (например по ножове, детайлите за закрепване на ножове, турбини, осветителни тела, клиновидни и зъбчати ремъци, работни колела, въздушни филтри, запалителни свещи), визуалните промени, както и износващи се части и компоненти, са изключени от гаранцията.

Тази гаранция на производителя се ограничава до доставката за замяна и ремонта съгласно горните условия. Други претенции срещу нас като производител, като например обезщетение за щети, не се основават на гаранцията на производителя. Тази гаранция на производителя разбира се **не** покрива действащите законови и договорни гаранционни претенции спрямо дилъра/търговеца.

Гаранцията на производителя подлежи на законодателството на Федерална република Германия.

В случай на гаранция, моля, изпратете дефектния продукт заедно с копие на касовия бон за закупуване и описание на повредата, с платени пощенски такси до посочения адрес на сервиз на GARDENA.

Бързоизносващи се части:

Ножът и ексцентричното задвижване са износващи се части и затова са изключени от гаранцията.

Deutschland / Germany

GARDENA
Manufacturing GmbH
Central Service
Hans-Lorenser-Straße 40
D-89079 Ulm
Produktfragen:
(+49) 731 490-123
Reparaturen:
(+49) 731 490-290
service@gardena.com
http://www.gardena.com

Albania

KRAFT SHPK
Autostrada Tirane-Durres
Km 7
1051 Tirane

Argentina

ROBERTO C. RUMBO S.R.L.
Predio Norlog
Lote 7
Benavidez. ZC:1621
Buenos Aires
ventas@rubmosrl.com.ar

Australia

Husqvarna Australia Pty. Ltd.
Locked Bag 5
Central Coast BC
NSW 2252
Phone: (+61) (0) 2 4352 7400
customer.service@
husqvarna.com.au

Austria / Österreich

Husqvarna Austria GmbH
Industriezeile 36
4010 Linz
Tel.: (+43) 732 77 01 01-485
service.gardena@
husqvarnagroup.com

Azerbaijan

Firm Progress
a. Aliyev Str. 26A
1052 Baku

Belarus

Private Enterprise
"Master Garden"
Minsk
Sharangovich str., 7a
Phone: (+375) 17 257-00-33
Mob.: (+375) 29 676-16-09
mg@mastergarden.by

Belgium

Husqvarna Belgium nv
Gardena Division
Leuvensesteenweg 542
Planet II E
1930 Zaventem
België

Bosnia / Hercegovina

SILK TRADE d.o.o.
Industrijska zona Bukva bb
74260 Tešanj

Brazil

Husqvarna do Brasil Ltda
Av. Francisco Matarazzo,
1400 – 19º andar
São Paulo – SP
CEP: 05001-903
Tel: 0800-112252
marketing.br@husqvarna@
husqvarna.com.br

Bulgaria

AGROLAND България АД
бул. 8 Декември, №13
Офис 5
1700 Студентски град
София
Тел.: (+359) 2466 69 10
info@agroland.eu

Canada / USA

GARDENA Canada Ltd.
100 Summerlea Road
Brampton, Ontario L6T 4X3
Phone: (+1) 905 792 93 30
info@gardenacanada.com

Chile

REPRESENTACIONES
JCE S.A.
Av. Del Valle Norte 857,
Piso 4
Santiago RM
Phone: (+56) 2 24142560
contacto@jce.cl

China

Husqvarna (Shanghai)
Management Co., Ltd.
富世华 (上海) 管理有限公司
3F, Benq Square B,
No207, Song Hong Rd.,
Chang Ning District,
Shanghai
PRC. 200335
上海市长宁区淞虹路207号明
基广场B座3楼, 邮编: 200335

Colombia

Husqvarna Colombia S.A.
Calle 18 No. 68 D-31, zona
Industrial de Montevideo
Bogotá, Cundinamarca
Tel. 571 2922700 ext. 105
jairo.salazar@
husqvarna.com.co

Costa Rica

Compania Exim
Euroberoamericana S.A.
Los Colegios, Moravia,
200 metros al Sur del Colegio
Saint Francis – San José
Phone: (+506) 297 68 83
exim_euro@racsa.co.cr

Croatia

Husqvarna Austria GmbH
Industriezeile 36
4010 Linz
Tel.: (+43) 732 77 01 01-485
service.gardena@
husqvarnagroup.com

Cyprus

Med Marketing
17 Digeni Akrita Ave
P.O. Box 27017
1641 Nicosia

Czech Republic

Husqvarna Česko s.r.o.
Türkova 2319/5b
149 00 Praha 4 – Chodov
Bezplatná infolinka:
800 100 425
servis@cz.husqvarna.com

Denmark

GARDENA DANMARK
Lejrvej 19, st.
3500 Værløse
Tlf.: (+45) 7026 4770
husqvarna@husqvarna.dk
www.gardena.com/dk

Dominican Republic

BOSQUESA, S.R.L
Carretera Santiago Licey
Km. 5 ½
Esquina Copal II.
Santiago
Dominican Republic
Phone: (+809) 736-0333
joserbosquesa@claro.net.do

Ecuador

Husqvarna Ecuador S.A.
Arupos E1-181 y 10 de
Agosto Quito, Pichincha
Tel. (+593) 22800739
francisco.jacome@
husqvarna.com.ec

Estonia

Husqvarna Eesti OÜ
Valdeku 132
EE-11216 Tallinn
info@gardena.ee

Finland

Oy Husqvarna Ab
Gardena Division
Lautatarhankatu 8 B/PL 3
00581 HELSINKI
www.gardena.fi

France

Husqvarna France
9/11 Allée des pierres mayettes
92635 Gennevilliers Cedex
France
http://www.gardena.com/fr
N° AZUR: 0 810 00 78 23
(Prix d'un appel local)

Georgia

Transporter LLC
113b Beliashvili street
0159 Tbilisi, Georgia

Great Britain

Husqvarna UK Ltd
Preston Road
Aycliffe Industrial Park
Newton Aycliffe
County Durham
DL5 6UP
info.gardena@
husqvarna.co.uk

Greece

Π.ΠΑΠΑΔΟΠΟΥΛΟΣ ΑΕΒΕ
Λεωφ. Αθηνών 92
Αθήνα
T.K.104 42
Ελλάδα
Τηλ. (+30) 210 51 93 100
info@papadopoulos.com.gr

Hungary

Husqvarna Magyarország Kft.
Ezred u. 1-3
1044 Budapest
Telefon: (+36) 1 251-4161
vevoszolgalat.husqvarna@
husqvarna.hu

Iceland

BYKO ehf.
Bildshófa 20
110 Reykjavik

Ireland

Husqvarna UK Ltd
Preston Road
Aycliffe Industrial Park
Newton Aycliffe
County Durham
DL5 6UP
info.gardena@
husqvarna.co.uk

Italy

Husqvarna Italia S.p.A.
Via Santa Vecchia 15
23868 VALMADRERA (LC)
Phone: (+39) 0341.203.111
assistenza.italia@
it.husqvarna.com

Japan

Husqvarna Zenoah Co., Ltd.
1-9 Minamidai
Kawagoe
350-1165 Saitama
gardena-jp@
husqvarnagroup.com

Kazakhstan
LAMED Ltd.
155/1, Tazhibayevoy Str.
050060 Almaty
IP Schmidt
Abayavenue 3B
110 005 Kostanay

Korea

Kyung Jin Trading CO.,LTD.
107-4, SunDuk Bld.,
YangJae-dong,
Seocho-gu,
Seoul, (zipcode: 137-891)
Phone: (+82) (0)2 574-6300

Latvia

Husqvarna Latvija SIA
Ulbrokas 19A
LV-1021 Riga
info@gardena.lv

Lithuania

UAB Husqvarna Lietuva
Ateities pl. 77C
LT-52104 Kaunas
info@gardena.lt

Luxembourg

Magasins Jules Neuberg
39, rue Jacques Stas
Luxembourg-Gasperich 2549
Case Postale No. 12
Luxembourg 2010
Phone: (+352) 40 14 01
api@neuberg.lu

Mexico

AFOSA
Av. Lopez Mateos Sur # 5019
Col. La Calma 45070
Zapopan, Jalisco
Mexico
Phone: (+52) 33 3818-3434
icornejo@afosa.com.mx

Moldova

Convel S.R.L.
290A Muncesti Str.
2002 Chisinau

Netherlands

Husqvarna Nederland B.V.
GARDENA Division
Postbus 50131
1305 AC ALMERE
Phone: (+31) 36 521 00 10
info@gardena.nl

Neth. Antilles

Jonka Enterprises N.V.
Sta. Rosa Weg 196
P.O. Box 8200
Curaçao
Phone: (+599) 9 767 66 55
pgm@jonka.com

New Zealand

Husqvarna New Zealand Ltd.
PO Box 76-437
Manukau City 2241
Phone: (+64) (0) 9 9202410
support.nz@husqvarna.co.nz

Norway

Husqvarna Norge AS
Gardena Division
Trøskenveien 36
1708 Sarpsborg
info@gardena.no

Peru

Husqvarna Perú S.A.
Jr. Ramón Cárcamo 710
Lima 1
Tel: (+51) 1 3320400 ext. 416
juan.remuzgo@
husqvarna.com

Poland

Husqvarna
Poland Spółka z o.o.
ul. Wysockiego 15 b
03-371 Warszawa
Phone: (+48) 22 330 96 00
gardena@husqvarna.com.pl

Portugal

Husqvarna Portugal, SA
Lagoa - Albarraque
2635 - 595 Rio de Mouro
Tel.: (+351) 21 922 85 30
Fax : (+351) 21 922 85 36
info@gardena.pt

Romania

Madex International Srl
Soseaua Odaii 117- 123,
RO 013603 București, S1
Phone: (+40) 21 352.76.03
madex@ines.ro

Russia / Россия

ООО „Хускварна“
141400, Московская обл.,
г. Химки,
улица Ленинградская,
владение 39, стр.6
Бизнес Центр
„Химки Бизнес Парк“,
помещение ОВ02_04
http://www.gardena.ru

Serbia

Domel d.o.o.
Autoput za Novi Sad bb
11273 Belgrade
LT-52104 Kaunas
miroslav.jejina@domel.rs

Singapore

Hy-Ray PRIVATE LIMITED
40 Jalan Pemimpin
#02-08 Tat Ann Building
Singapore 577185
Phone: (+65) 6253 2277
shiyong@hyray.com.sg

Slovak Republic

Husqvarna Česko s.r.o.
Türkova 2319/5b
149 00 Praha 4 – Chodov
Bezplatná infolinka: 800 154 044
servis@sk.husqvarna.com

Slovenia

Husqvarna Austria GmbH
Industriezeile 36
4010 Linz
Tel.: (+43) 732 77 01 01-485
service.gardena@
husqvarnagroup.com

South Africa

Husqvarna South Africa (Pty) Ltd
Postnet Suite 250
Private Bag X6,
Cascades, 3202, South Africa
Phone: (+27) 33 846 9700
info@gardena.co.za

Spain

Husqvarna España S.A.
Calle de Rivas nº 10
28052 Madrid
Phone: (+34) 91 708 05 00
atencioncliente@gardena.es

Suriname

Deto Handelsmaatschappij N.V.
Kernkampweg 72-74
P.O.Box: 12782
Paramaribo – Suriname
South America
Phone: (+597) 438050
www.deto.sr

Sweden

Husqvarna AB/
GARDENA Sverige
Drottninggatan 2
561 82 Huskvarna Sverige

Switzerland / Schweiz

Husqvarna Schweiz AG
Consumer Products
Industriestrasse 10
5506 Mägenwil
Phone: (+41) (0) 62 887 37 90
info@gardena.ch

Turkey

Poland Spółka z o.o.
Mümessilik A.Ş
Yunus Mah. Adil Sok. No:3
Ic Kapi No: 1 Kartal
34873 Istanbul
Phone: (+90) 216 38 93 939
info@dostbahce.com.tr

Ukraine / Україна

ТОВ «Хускварна Україна»
вул. Васильківська, 34,
офіс 204-г
03022, м. Київ
Тел. (+38) 0 800 504 804
info@gardena.ua

Uruguay

FELI SA
Entre Ríos 1083 CP 11800
Montevideo – Uruguay
Tel: (+598) 22 03 18 44
info@felisa.com.uy

Venezuela

Corporación Casa y Jardín C.A.
Av. Caroní, Edif. Trezmen, PB.
Colinas de Bello Monte.
1050 Caracas.
Tlf: (+58) 212 992 33 22
info@casayjardin.net.ve

14730-20.960.01/0920
© GARDENA Manufacturing GmbH
D-89079 Ulm
http://www.gardena.com