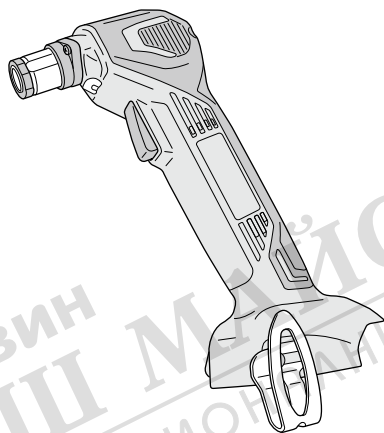
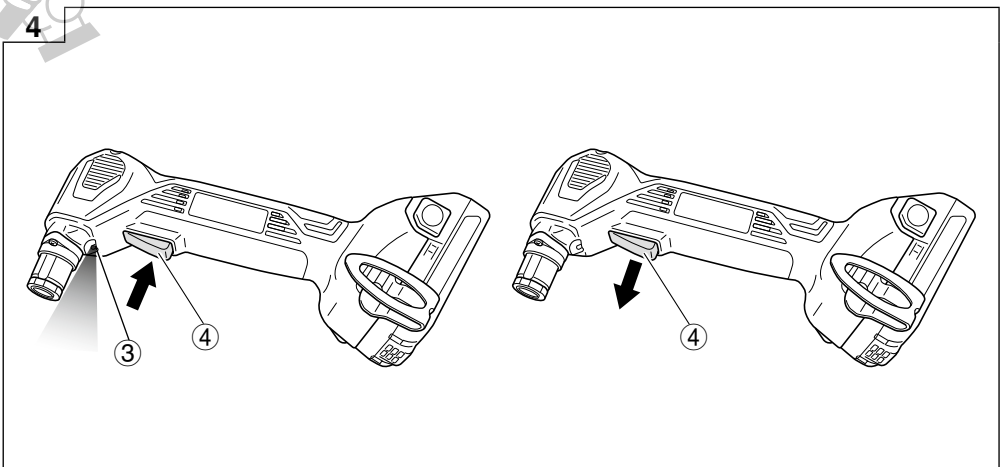
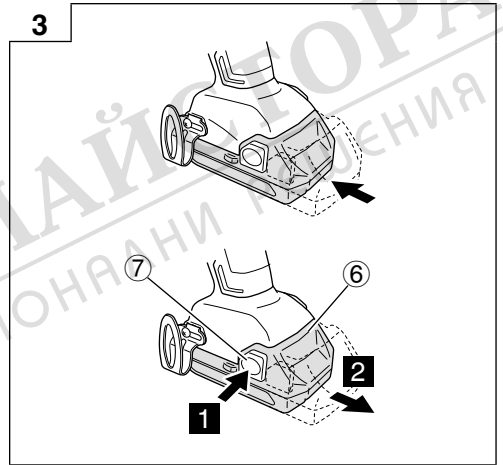
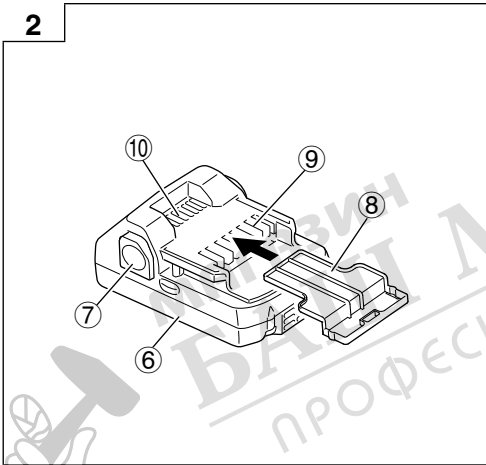
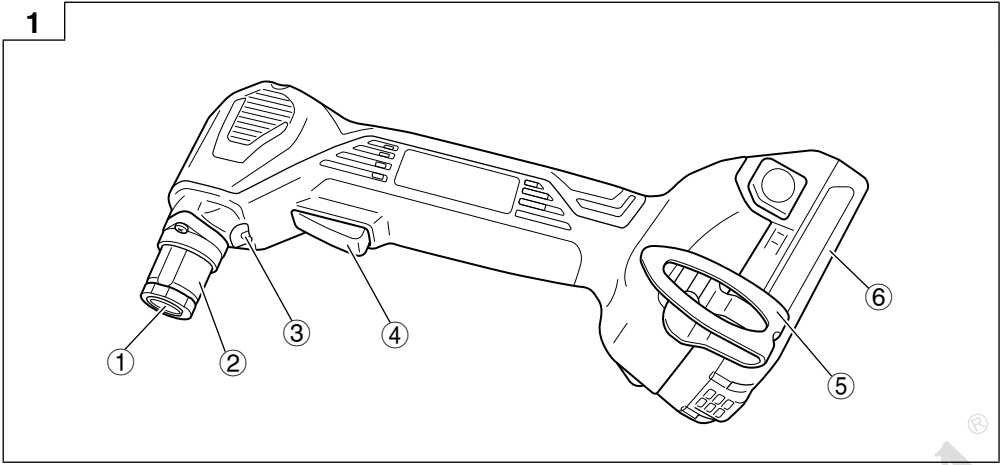


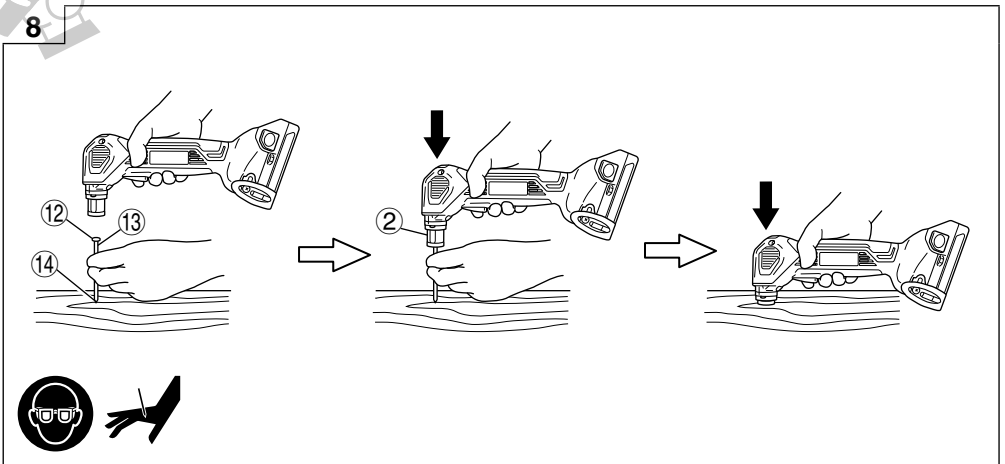
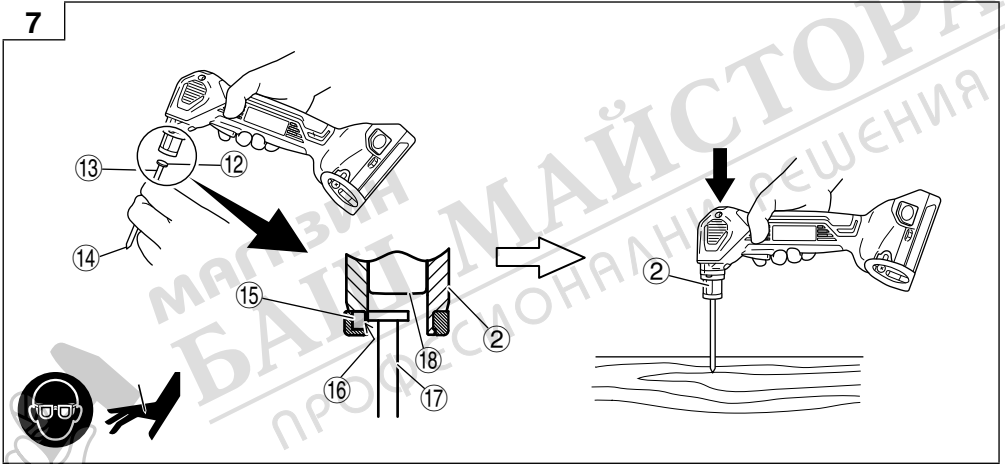
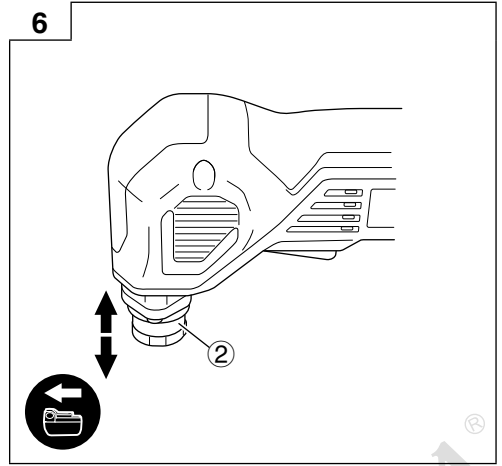
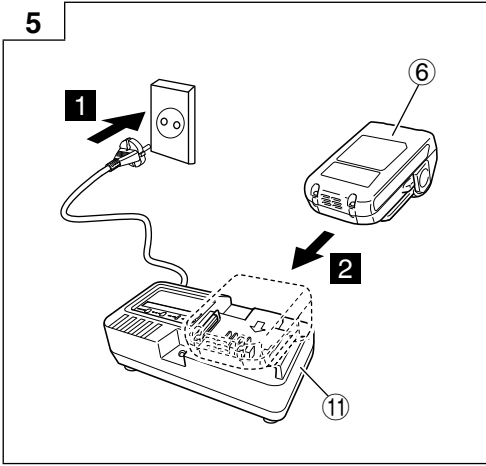
NH 18DSL

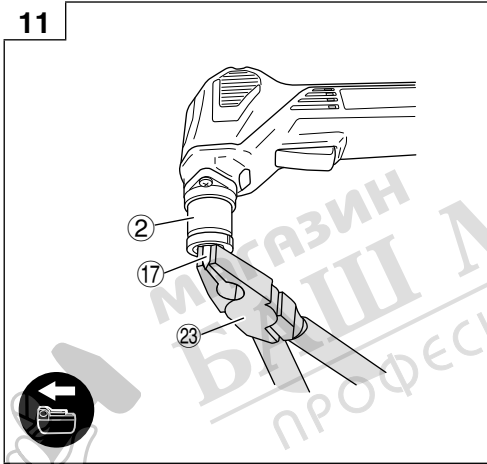
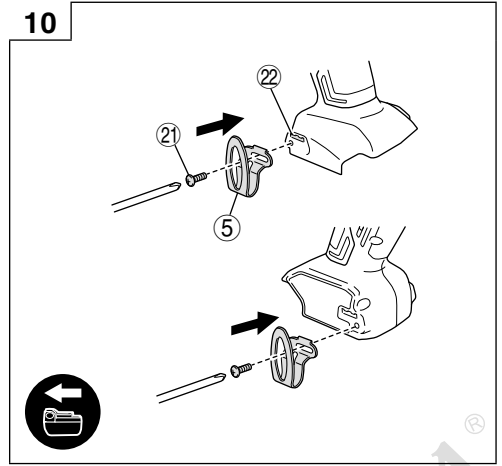
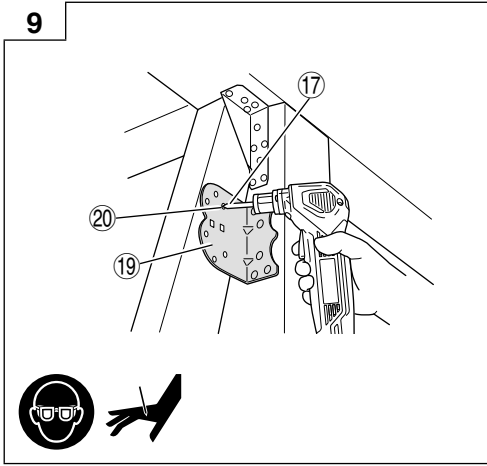


(en) Handling instructions
(de) Bedienungsanleitung
(fr) Mode d'emploi
(it) Istruzioni per l'uso
(nl) Gebruiksaanwijzing
(es) Instrucciones de manejo
(pt) Instruções de uso
(sv) Bruksanvisning
(da) Brugsanvisning
(no) Bruksanvisning
(fi) Käyttöohjeet
(el) Οδηγίες χειρισμού
(pl) Instrukcja obsługi

(hu) Kezelési utasítás
(cs) Návod k obsluze
(tr) Kullanım talimatları
(ro) Instrucțiuni de utilizare
(sl) Navodila za rokovanje
(sk) Pokyny na manipuláciu
(bg) Инструкция за експлоатация
(sr) Uputstvo za rukovanje
(hr) Upute za rukovanje
(uk) Інструкції щодо поводження з пристроєм
(ru) Инструкция по эксплуатации







ОБЩИ МЕРНИ ЗА БЕЗОПАСНОСТ ПРИ РАБОТА С ЕЛЕКТРИЧЕСКИ ИНСТРУМЕНТИ

⚠ ПРЕДУПРЕЖДЕНИЕ

Прочетете всички инструкции и предупреждения за безопасност.

Неспазването на инструкциите и предупрежденията може да доведе до електрически удар, пожар и/или сериозни наранявания.

Запазете и съхранявайте инструкциите за последващи справки и приложение.

Терминът „електрически инструмент“ в предупрежденията се отнася до вашия електрически (кабелен) или акумулаторен (безжичен) инструмент.

1) Безопасност на работното място

a) Поддържайте работното място подредено и добре осветено.

Разхвърляни или слабо осветени работни места са предпоставка за инциденти.

b) Не използвайте електрически инструмент във взривоопасна среда, при наличие на запалими течности, газ или прах.

Електрическите инструменти произвеждат искри, които могат да доведат до възпламеняване.

c) Не позволявайте достъп на странични лица и деца при работа с електрически инструменти.

Невнимание по време на работа може да доведе до загуба на контрол върху процеса.

2) Електрическа безопасност

a) Щепселите на електрическите инструменти трябва да отговарят на контактите.

Никога не правете каквито и да било промени по щепселите.

Не използвайте преходни щепсели със заземени електрически инструменти.

Щепсели, които не са модифицирани и съответстват на контактите намаляват риска от електрически удар.

b) Избягвайте контакт с тялото при работа с електрически инструменти по заземени повърхности, като тръби, радиатори и хладилници.

Съществува повишен риск от електрически удар, ако тялото Ви стане част от заземителния контур.

c) Не излагайте електрическите инструменти на дъжд и влага.

Попадането на влага в електрическите инструменти повишава риска от електрически удар.

d) Не нарушавайте целостта на кабелите. Никога не носете и не дърпайте електрически инструменти за кабела; при изключване от контакта дърпайте щепсела, не кабела.

Пазете кабелите от източници на топлина, от смазочни материали, остри ръбове и подвижни компоненти.

Наранени или преплетени кабели повишават риска от електрически удар.

e) Когато работите с електрически инструмент на открито, използвайте удължител, подходящ за работа на открито.

Използвайте кабел, подходящ за външни условия, който намалява риска от електрически удар.

f) Ако е наложително използването на електрически инструмент във влажни условия, използвайте уреди с диференциална защита (RCD) срещу утечка. Използването на устройство за диференциална защита (RCD) намалява риска от електрически удар.

3) Лична безопасност

a) Бъдете бдителни, внимавайте в действията си и използвайте разумно електрическите инструменти.

Не използвайте електрически инструмент, когато сте изморени, или под влиянието на лекарствени средства, алкохол или опати. Всяко невнимание при работа с електрически инструменти може да доведе до сериозни наранявания.

b) Използвайте лични предпазни средства. Винаги носете защитни очила или маска.

Защитните средства са, като противпрахова маска, защитни обувки с устойчива на плъзгане подметка, каска или антифони, според условията на работа, намаляват опасността от нараняване.

c) Претоваряване на случайно включване.

Уверете се, че бутонът за старт на уреда е в изключено положение, преди да свържете електрическия инструмент към източник на захранване и/или батерия, както и преди да го вземете или пренасяте.

Пренасянето на инструменти с пръст на старт бутон, или на превключвателя на захранването, носи опасност от инциденти.

d) Отстранете всички гаечни и други ключове, преди да включите уреда.

Гаечен ключ или инструмент, забравен в ротационни компоненти на електрическия инструмент, може да доведе до нараняване.

e) Не се пресягайте. През цялото време трябва да имате стабилна опора и да поддържате баланс на тялото.

Това осигурява по-добър контрол върху електрическите инструменти при извънредни ситуации.

f) Носете подходящо облекло. Не носете преналено широки дрехи или бижута. Пазете косата, дрехите и ръкавиците си от подвижните компоненти.

Широките дрехи, бижута и дълга коса могат да бъдат захванати от подвижните компоненти.

g) Ако са осигурени устройства за свързване с прахоуловителни инсталации, уверете се, че те са свързани и се използват правилно.

Използването на прахоуловители и циклонни може да намали свързаните със замърсяването рискове.

4) Експлоатация и поддръжка на електрически инструменти

a) Не насилвайте електрическите инструменти. Използвайте подходящ електрически инструмент за съответните цели.

Подходящият електрически инструмент осигурява по-добра и по-сигурна работа при предвидените номинални параметри.

b) Не използвайте електрическия инструмент, ако не може да бъде включен или изключен от съответния старт бутон или превключвател.

Всеки електрически инструмент, който не може да се контролира от спусъка, е опасен и подлежи на ремонт.

- c) Изключете щепсела на инструмента от източника на захранване и/или от батерията, преди да извършвате настройки, при смяна на приставки или при съхранение.
Тези предпазни мерки намаляват риска от случайно и нежелано включване на електрическия инструмент.
- d) Съхранявайте неизползваните електрически инструменти далеч от достъп на деца и не позволявайте на лица, непознати с начина на работа с инструментите, и с тези инструкции, да работят с тях.
Електрическите инструменти представляват опасност в ръцете на неопитни лица.
- e) Поддържайте електрическите инструменти. Проверявайте центровката и закрепването на подвижните части, проверявайте за повредени части и други състояния, които могат да се отразят на работата на електрическите инструменти.
Ако установите повреди, отстранете ги преди да използвате електрическите инструменти. Много злополуки се дължат на лоша поддръжка на електрическите инструменти.
- f) Поддържайте режещите инструменти наточени и чисти.
Правилно поддържаните режещи инструменти, с наточени режещи елементи, се управляват и контролират по-лесно.
- g) Използвайте електрически инструменти, приставки и аксесоари, и т.н., съгласно тези инструкции, като вземете предвид работните условия и вида работи, които ще се извършват.
Използването на електрически инструменти не по предназначение може да доведе до повишен риск и опасни ситуации.
- 5) Експлоатация и поддръжка на електрически инструменти захранвани от батерии
- a) Зареждайте уредите само със зарядните устройства, посочени от производителя.
Зарядно устройство, подходящо за един тип батерии, може да създаде риск от пожар при използване с друг тип батерии.
- b) Използвайте електрическите инструменти само с посочения за тях тип батерии.
Използването на друг тип батерии създава риск от нараняване и пожар.
- c) Когато батериите не се използват, те не трябва да се съхраняват в близост до други метални предмети като кламери, монети, ключове, пирони, винтове или други малки метални предмети, които могат да осъществят контакт между клемите им.
Контакт между клемите на батериите може да доведе до искри или пожар.
- d) При неподходящи условия на съхранение, батериите могат да изтукат; избягвайте контакт. Ако случайно влезете в контакт с електrolитната течност, изплакнете обилно с вода. Ако попадне електrolит в очите, изплакнете обилно и потърсете медицинска помощ.
Електrolитът на батериите може да причини възпаление или изгаряния.
- 6) Обслужване
- a) Обслужването на електрическите инструменти трябва да се извършва само от квалифицирани сервизни работници, при използване на оригинални резервни части.
Това ще гарантира безопасността при работа с електрическите инструменти.

ВНИМАНИЕ

Не допускайте в зоната на работа деца и възрастни хора.

Когато не използвате електрическите инструменти, съхранявайте ги далеч от достъп на деца и възрастни хора.

ПРЕДПАЗНИ МЕРКИ ЗА АКУМУЛАТОРЕН ЧУК ЗА ПИРОНИ

- Винаги имайте предвид, че в инструмента може да има пирони.**
Невнимателната работа с чука за пирони може да доведе до неочаквано изстрелване на пироните и нараняване.
- Не насочвайте инструмента към себе си или околните.**
Ако инструментът се задейства непредвидено, пиронът ще се освободи, причинявайки нараняване.
- Не задействайте инструмента, ако той не е поставен стабилно върху детайла.**
Ако инструментът не е в контакт с детайла, пиронът може да се отклони от целта.
- Изключете инструмента от източника на захранване, ако пиронът заседне в инструмента.**
Ако е включен в захранването, чуکتът за пирони може да се самозадейства, докато отстранявате заседнал пирон.
- Не използвайте този чук за пирони за закрепване на електрически кабели.**
Той не е предназначен за монтаж на електрически кабели и може да повреди изолацията им, създавайки опасност от токов удар или пожар.
- Носете антифони.**
Излагането на въздействието на шум може да доведе до загуба на слуха.
- Използвайте допълнителната ръкохватка(и), ако са предоставени с уреда.**
Загуба на контрол върху уреда може да доведе до нараняване.
- По време на работа дръжте инструмента за изолираната ръкохватка, ако има опасност пиронът да удари скрити проводници.**
Ако пироните влязат в контакт с проводници под напрежение, това може да доведе до протичане на ток през инструмента и токов удар.

ДОПЪЛНИТЕЛНИ ПРЕДПАЗНИ МЕРКИ

- Безопасна работа при правилна употреба.**
Този инструмент е предназначен за забиване на пирони в дърво и подобни материали. Използвайте го само по предназначение.
- Не допускайте запалване и експлозии.**
При забиването на пироните може да излязат искри и затова е опасно инструментът да се използва в близост до лак, боя, бензен, разреждател, бензин, газ, лепила и подобни запалими вещества, тъй като те могат да се възпламенят или да експлодират. При никакви обстоятелства този инструмент не трябва да се използва в близост до такъв запалим материал.

3. Винаги носете предпазни очила.



Когато работите с електронинструмента, винаги носете предпазни очила и се уверете, че околните хора също носят такива.

Има сериозен риск за зрението, ако фрагменти от пироните, които не са забити правилно, попаднат в очите. Предпазни очила се продават във всички железарии. Винаги носете предпазни очила по време на работа с този инструмент. Използвайте предпазни очила или широка маска над диоптричните очила.

Работодателите трябва задължително да налагат използването на предпазни средства за очите винаги.

4. Защитете ушите и главата си.

По време на работа носете шумозаглушители и каска. Също така, в зависимост от условията, околните хора също трябва да носят шумозаглушители и каски.

5. Съобщавайте се с работещите близо до вас.

Има голяма опасност от сериозен инцидент, ако пиронът не се закове правилно, отхвъркне и удари някого. Затова винаги внимавайте за безопасността на хората около вас, когато използвате този инструмент. Задължително подсигурете да няма никой в близост до изхода за пироните.

6. Никога не насочвайте изхода за пироните към хора.



Винаги имайте предвид, че в инструмента може да има пирони.

Ако изходът за пироните е насочен към хора, могат да възникнат сериозни инциденти, ако случайно задействате инструмента. Когато свързвате или разкачате батерията, при зареждането на пирони или при подобни действия, се уверете, че изходът за пироните не е насочен към никого (включително към вас самия). Дори когато не са заредени никакви пирони, е опасно да задействате инструмента, докато е насочен към някого, затова никога не го правете. Не си правете шегички. Уважавайте инструмента като работен инструмент.

7. Проверете патронника преди употреба.

Уверете се, че патронникът работи нормално. Никога не използвайте чука за пирони, ако патронникът не работи нормално, защото в противен случай чукът за пирони може да изстреля пирон неочаквано. Не манипулирайте и не изваждайте патронника, в противен случай той става неизползваем.

8. Използвайте само посочените пирони.

Никога не използвайте пирони, различни от посочените в тези инструкции.

9. Бъдете внимателни, когато свързвате батерията.

Когато свързвате батерията и зареждате пироните, вземете следните мерки срещу инцидентно задействане на инструмента.

- Не докосвайте спусъка.
- Не допускате изстрелващата глава да контактува с която и да е повърхност.
- Дръжте изстрелващата глава надолу.

Спазвайте строго горните указания и винаги се уверявайте, че никоя част от тялото, ръцете или краката не се намира пред изхода за пироните.

10. Не поставяйте излишно пръст на спусъка.

Не поставяйте пръста си върху спусъка, ако няма да забивате пирони. Ако носите този инструмент или го подадете на някого, докато държите пръста си на спусъка, може случайно да го задействате и да причините злополука.

11. Натиснете здраво изхода за пирони към работната повърхност.

Когато забивате пирони, натиснете здраво изхода за пирони към работната повърхност. Ако изходът не е разположен правилно, пироните може да отскочат.

12. Пазете ръцете и краката си от изстрелващата глава по време на работа.



Много е опасно пироните да се забият в ръцете или краката по грешка.

13. Пазете се от рикошета на инструмента.

Не доближавайте главата си до горната част на инструмента по време на работа. Това е опасно, защото инструментът може да рикошира рязко, ако забиваният пирон удари предишен пирон или чвор в дървото.

14. Бъдете внимателни, когато работите по тънки плоскости или по тългите на дървото.

При тънките плоскости пироните могат да излязат от другата страна, както може да се случи и при заковане на тългите поради отклонение на пироните. В такива случаи задължително се погрижете да няма никой (и ничии ръце или крака и т.н.) зад тънката плоскост или до дървените детайли, по които работите.

15. Едновременното заковане на пирони от двете страни на една и съща стена е опасно.

При никакви обстоятелства не трябва да се коват пирони от двете страни на стената едновременно. Това би било много опасно, тъй като пироните могат да преминат през стената и да причинят наранявания.

16. Не използвайте електрическия инструмент върху скелета и стълби.

Електрическият инструмент не трябва да се използва в специфични ситуации, например:

- когато смяната на едно работно място с друго изисква използването на скелета, стълби или подобни конструкции, напр. покривни ламели,
- затваряне на кутии или каси,
- монтиране на транспортни системи за безопасност, напр. на превозни средства и вагони

17. Отстранете всички останали пирони и батерията от чука за пирони, когато:

- 1) извършвате поддръжка и проверка;
- 2) проверявате правилното функциониране на патронника и спусъка;
- 3) освобождавате заседнал пирон;
- 4) не използвате инструмента;
- 5) напускате работното място;
- 6) премествате инструмента на друго място; и
- 7) давате инструмента на друго лице.

Никога не се опитвайте да освободите заседнал пирон или да поправите чука за пирони, без да сте извадили от него батерията и всички останали пирони.

Никога не оставяйте чука за пирони без надзор, тъй като може да попадне в ръцете на случайни хора и те да пострадат.

18. При почистване на електрическия инструмент, не използвайте бензин или други запалителни течности.

Ако парата от запалима течност попадне в електронинструмента, съществува опасност искрите, които се получават по време на заковането, да предизвикат експлозия.

19. Работната температура за това устройство е между 0°C и 40°C – да се използва в рамките на този температурен диапазон. Устройството може да не работи при температура под 0°C или над 40°C.
20. НИКОГА не допускайте магнити (или подобни магнитни устройства) в непосредствена близост до чуна за пирони, защото чук за пирони съдържа магнит.
Това ще доведе до повреда или риск от нараняване поради неизправност.
21. След продължителна работа инструментът следва да бъде оставян в покой за известно време.
22. Електроинструментът е оборудван с верига за температурна защита, за да предпази двигателя. Продължителната работа може да повиши температурата на инструмента, което активира веригата за температурна защита и автоматично прекъсва работата. Ако това се случи, оставете инструмента да се охлади, преди да възобновите работата.
23. Този продукт може да престане да работи, когато възникне аномалия.
24. Не гледайте директно в лампата. Това може да доведе до увреждане на очите.
Почистете щателно LED лампата с мека кърпа, като внимавате да не я издраскате.
Ако LED лампата се издраска, ще свети по-слабо.

ПРЕДУПРЕЖДЕНИЯ ЗА ЛИТИЕВО-ЙОННАТА БАТЕРИЯ

За да удължите живота на литиево-йонната батерия, тя има защитна функция за прекъсване на подаването на заряд.

В случаите 1 до 3, описани по-долу, когато използвате това изделие, дори при натискане на спусъка, моторът може да спре. Това не е в следствие на повреда, а на защитна функция.

1. Когато разрядът на батерията намалее значително, моторът спира.
В такъв случай заредете батерията незабавно.
2. Ако инструментът е бил претоварен, моторът може да спре. В този случай, освободете спусъка и отстранете причината за претоварване. След това може да използвате уреда отново.
3. Ако батерията е прегряла при претоварване, тя може да откаже да работи.
В този случай, спрете използването ѝ, и я оставете да се охлади. След това може да използвате уреда отново.

Освен това, моля, спазвайте следните предупреждения.

ПРЕДУПРЕЖДЕНИЯ

За да предотвратите разреждане на батерията, загряване, поява на дим, запалване и експлозия, уверете се, че спазвате указанията за безопасност.

1. Уверете се, че по батерията не се натрупват прах и стружки.
 - Пазете батерията от прах и стружки по време на работа.
 - Не допускайте по батерията да се натрупват прах и стружки по време на работа.
 - Не съхранявайте неизползваните батерии на места, където са изложени на въздействието на прах и стружки.
 - Преди да приберете батерията, отстранете евентуално натрупани стружки и прах, и не я дръжте на едно място с метални предмети (винтове, пирони и др.).
2. Пазете батерията от пробиване с остри предмети като гвоздеи, от удар с чук, настъпване, или от силен физически удар.
3. Не използвайте видимо повредена или деформирана батерия.
4. Не използвайте батерията с обратен поляритет.
5. Не свързвайте батерията директно към електрически източници, или към куплунга на запалката в лека кола.
6. Не използвайте батерията за цели, различни от предназначението ѝ.
7. Ако батерията не може да се зареди напълно, дори след като изтече препоръчвания период от време, незабавно прекратете последващи опити за зареждане.
8. Не излагайте батерията на високи температури или налягане, не поставяйте в микровълнова фурна, сушилня или контейнери под високо налягане.
9. При установяване на теч или неприятна миризма от батерията, не излагайте на въздействието на силна топлина или открити пламъци.
10. Не използвайте батерията в мета, където се генерира силно статично електричество.
11. Ако батерията тече, има неприятна миризма, загрява или се обезцвети и деформира, или ако се появят необичайни признаци по време на употреба, презареждане или съхранение, незабавно я извадете от оборудването или от зарядното устройство и не я използвайте.

ПРЕДОПАЗНИ МЕРКИ ЗА БАТЕРИЯТА И ЗАРЯДНОТО УСТРОЙСТВО

1. **Винаги зареждайте батерията при околна температура от 0–40°C.**
Ако температурата е по-ниска от 0°C, това ще доведе до презареждане, което е опасно. Батерията не може да бъде зареждана при температури над 40°C.
Най-подходящата температура за зареждане е 20–25°C.
2. **Не използвайте зарядното устройство непрекъснато.**
Когато едно зареждане приключи, оставете зарядното устройство за около 15 минути преди следващото зареждане на батерия.
3. **Не допускайте навлизането на чужди тела в отвор за свързване на акумулаторни батерии.**
4. **Никога не разглобявайте акумулаторните батерии или зарядното устройство.**
5. **Никога не давайте на късо акумулаторните батерии.**
Късо съединение може да причини голям електрически ток и прегряване. Това може да доведе до повреда на батерията.
6. **Не изхвърляйте батерия в огън.**
Ако батерията изгори, тя може да експлодира.
7. **Използването на изтощена батерия ще повреди зарядното устройство.**
8. **Върнете батерията в магазина, от който е закупена, веднага след като цинкъла на живот на батерията стане прекалено късо, за да се използва.**
Не изхвърляйте изтощени батерии.
9. **Не поставяйте предмети във вентилационните отвори на зарядното устройство.**
Вкарването на метални или запалими предмети във вентилационните отвори ще доведе до опасност от електрически удар или ще повредят зарядното устройство.

12. Не потапяйте батерията и не позволявайте навлизането на течности в нея. Проникването на проводими течности като например вода, може да доведе до повреди и да причини пожар или експлозия. Съхранявайте батерията на хладно и сухо място, далеч от горими и леснозапалими материали. Избягвайте атмосфери с корозивни газове.

ВНИМАНИЕ

1. Ако електролит от батерията попадне в очите, не ги търкайте, а изплакнете обилно с чиста, напр. чешмяна, вода и потърсете незабавно лекарска помощ.
Ако не се вземат мерки, електролитът може да причини очни проблеми.
2. Ако електролит от батерията попадне върху кожата или дрехите, незабавно измийте с чиста, напр. чешмяна, вода.
Възможно е електролитът да причини кожно възпаление.
3. Ако при първото използване на батерията забележите ръжда, неприятен мирис, прегряване, обезцветяване, деформиране и/или други нередности, не я използвайте и я върнете на доставчика или търговеца, от който сте я закупили.

ПРЕДУПРЕЖДЕНИЕ

Ако токопроводящо чуждо тяло попадне върху клемите на литиево-йонната батерия, тя може да даде на късо и да причини пожар. Спазвайте следните правила за безопасност при съхранение на литиево-йонната батерия.

- В кутията за съхранение не слагайте токопроводящи предмети като пирони, парчета проводници и медна тел.
- За да предотвратите късо съединение, вкарайте батерията в инструмента или поставете капака ѝ така, че вентилаторът да не се вижда (Фиг. 2).


ОТНОСНО ТРАНСПОРТА НА ЛИТИЕВО-ЙОННА БАТЕРИЯ

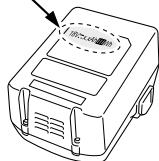
При транспортиране на литиево-йонна батерия, моля спазвайте следните предпазни мерки.

ПРЕДУПРЕЖДЕНИЕ

Уведомете транспортната компания, че пратката съдържа литиево-йонна батерия, информирайте компанията за нейната изходна мощност и спазвайте инструкциите на транспортната компания, когато уреждате транспорта.

- Литиево-йонните батерии, които надвишават изходна мощност от 100 Wh, се считат за транспортна категория Опасни стоки и изискват прилагането на специални процедури.
- За транспортиране в чужбина трябва да спазите международните закони и правила и разпоредби на страната, до която се транспортират.

Изходна мощност
 Wh
 2 до 3 цифрено число









ИМЕ НА ЧАСТИТЕ (Фиг. 1 – Фиг. 11)







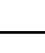
①	Изстрелваща глава (изход)
②	Патронник
③	LED лампа
④	Спусък
⑤	Кука
⑥	Батерия
⑦	Фиксатор
⑧	Капак на батерията
⑨	Клеми
⑩	Вентилационни отвори
⑪	Зарядно устройство
⑫	Глава на пирона
⑬	Тяло на пирона
⑭	Врх на пирона
⑮	Магнит
⑯	Магнетизирана зона
⑰	Пирон
⑱	Ударник
⑲	Метално съединение
⑳	Отвор
㉑	Винт
㉒	Канал
㉓	Клещи

СИМВОЛИ

ПРЕДУПРЕЖДЕНИЕ

Използвани са следните символи за машината.
Уверете се, че разбирате значението им, преди употреба.

	NH18DSL: Акумулаторен чук за пирони
	За да намали риска от наранявания, потребителят трябва да прочете ръководството за работа.
	Операторите и другите лица в работната зона трябва да носят предпазни очила със странични протектори.
	Никога не насочвайте инструмента към себе си или към други хора в работната зона.
	Изключете батерията
	Не използвайте върху скелета, стълби.

	Само за страни от ЕС Не изхвърляйте електрически инструменти заедно с битовите отпадъци! Във връзка с разпоредбите на Европейска директива 2002/96/ЕС за електрическите и електронни уреди и нейното приложение съгласно националните законодателства, електрически уреди, които излизат от употреба, трябва да се събират отделно и предават в специализирани пунктове за рециклиране.
	Постоянен ток
	Тегло (Съгласно ЕРТА-процедура 01/2003)
	Включване
	Изключване
	Предупреждение
	Забранено действие

СПЕЦИФИКАЦИИ

1. Акумулаторен чук за пирони

Модел	NH18DSL
Напрежение	18 V
Брой удари	4000 мин ⁻¹
Подходящи пирони	Ø1,7 – 4,1 мм (Вижте Таблица 1)*1
Допустима дължина на пироните	25 мм до 90 мм*1
Тегло*2	1,3 кг (BSL1815)
Размер Височина x Дължина	135 мм x 285 мм (BSL1815)

*1: Различно дърво: SPF, кедр

Може да не успее напълно да забие гвоздей в твърди материали като канадска ела, MDF или ламиниран дървен материал.

*2: Тегло: Съгласно ЕРТА процедура 01/2003


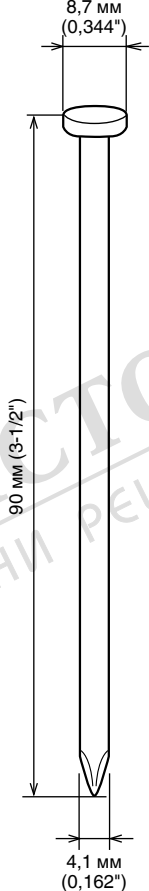
ЗАБЕЛЕННА

HiKOKI провежда непрекъсната програма за изследвания и развитие, затова посочените тук спецификации подлежат на промяна без предизвестие.

ИЗБОР НА ПИРОНИ

Използвайте следните размери пирони за този чук за пирони.

Таблица 1

Мин.	Макс.
 <p>4,4 мм (0,172")</p> <p>25 мм (1")</p> <p>1,7 мм (0,067")</p>	 <p>8,7 мм (0,344")</p> <p>90 мм (3-1/2")</p> <p>4,1 мм (0,162")</p>

ПРЕДУПРЕЖДЕНИЕ

- Не използвайте пирони с никакви други размери. Те могат да повредят патронника или да бъдат изстреляни под наклон.
- Обърнете внимание на размера на главата на пилона. В търговската мрежа се предлагат насипни пирони с големи и малки глави.
- Не използвайте закалени пирони.

ЗАБЕЛЕЖНА

- Може да не успее напълно да забие гвоздей в твърди материали като канадска ела, MDF или ламиниран дървен материал.

СТАНДАРТНИ АКСЕСОАРИ

ПРЕДУПРЕЖДЕНИЕ

- Принадлечности, различни от посочените по-долу, могат да доведат до неизправност и последващи наранявания.

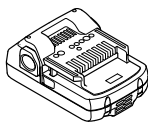


- ① Защита за очите.....1

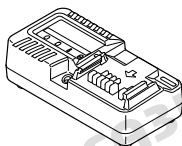
ЗАБЕЛЕЖКА: Принадлечностите подлежат на промяна без никакво задължение от страна на HiKOKI.

ДОПЪЛНИТЕЛНИ АКСЕСОАРИ (ПРОДАВАТ СЕ ОТДЕЛНО)

1. Батерия
○ BSL1815



2. Зарядно устройство
○ UC18YKSL
(Напрежение при зареждане: 14,4 V – 18 V)



Допълнителните аксесоари подлежат на промяна без предизвестие.

ПРИЛОЖЕНИЯ

- Дървени материали в общи конструкции, арматури, дървени декове, кофражи и ремонти

ЗАРЕЖДАНЕ

Батерията и зарядното устройство не са включени в този продукт.

Презареждаемите акумулаторни батерии следва да се зареждат в съответствие с инструкциите за зарядното устройство, което използвате. (Фиг. 5)

МОНТАЖ И ЕКСПЛОАТАЦИЯ

Действие	Фигура	Страница
Поставяне и изваждане на батерията	3	2
Работа на превключвателя	4	2
Зареждане	5	3
Проверка на работата на патронника*1	6	3
Заковаване чрез задържане на пилона с магнита*2	7	3
Заковаване чрез задържане на пилона с пръсти.*3	8	3

Фиксиране на метално съединение с пирони*4	9	4
Използване на куката*5	10	4
Освобождаване на заседнал пирон	11	4
Избор на приставки и аксесоари	—	207

*1 ПРЕДУПРЕЖДЕНИЕ

- Проверете дали патронникът се плъзга плавно при работа. Почистете плъзгачата се площ на патронника, ако той не се плъзга гладко.

*2 ПРЕДУПРЕЖДЕНИЕ

- Когато зареждате пирон в патронника, дръжте пилона за тялото вместо за върха.
- Когато зареждате пирон в патронника, се уверете, че пиронът не натиска върха на ударника.
- Когато зареждате пирон в патронника, не поставяйте пръстите или ръцете си под върха на пилона.

*3 ПРЕДУПРЕЖДЕНИЕ

- Когато забивате пирон, който държите с пръсти, първо поставете върха на пилона в целта и след това наложете патронника върху главата на пилона.

*4 ПРЕДУПРЕЖДЕНИЕ

- Когато забивате пилона, се уверете, че върхът му е в отвора на металното съединение.

*5 ВНИМАНИЕ

- Когато използвате куката, закачете електроинструмента здраво, за да не падне случайно. Ако инструментът падне, може да причини злополука.
- Задължително извадете батерията, когато използвате куката.
- Монтирайте куката надеждно. Ако куката не е закрепена здраво, се създава опасност от злополука.

ПОДДРЪЖКА И ПРОВЕРКА

ВНИМАНИЕ

Задължително извадете батерията от чука за пирони преди поддръжка и проверка.

ПРЕДУПРЕЖДЕНИЕ

- Разкачете батерията и извадете пилона от чука за пирони, когато:
 - 1) извършвате поддръжка и проверка; и
 - 2) освобождавате заседнал пирон.
- Без да свързвате батерията, проверете дали патронникът се движи стабилно, като натиснете върха му към дървен материал.

1. Освобождаване на заседнал пирон (Фиг. 11)

- ① Извадете батерията от чука за пирони.
- ② Отстранете заседналия пирон с клещи.
- ③ Ако пироните засядат често, се свържете с оторизиран сервизен център на HiKOKI.

2. Проверка на патронника (Фиг. 6)

Периодично почиствайте и смазвайте плъзгачата се част на патронника и гнездото.

Проверете дали патронникът се движи гладко, като натиснете чука за пирони към дървен материал.

Когато върху магнетизираната област вътре в патронника се полепи железен прах или подобни частици, силата на магнитно задържане на пилона може да намалее. Почистете зоната с кърпа или с лепяща лента.

От време на време почиствайте и железния прах върху магнита извън патронника с кърпа или лепяща лента.

По този начин патронникът ще работи гладко.

3. Проверна на монтажните винтове

Редовно инспектирайте всички фиксиращи винтове и се уверете, че са добре затегнати. Ако установите разхлабен винт, незабавно го затегнете. В противен случай се създава риск от сериозни злополуки.

4. Поддръжка на мотора

Намотките на двигателя са „сърцето“ на електрическия инструмент.

Упражнявайте особено внимание към намотките, тъй като могат да се повредят от попадане на влага и/или масло по тях.

5. Външно почистване

Почистете замърсяванията от инструмента с мека, суха кърпа или кърпа, навлажнена със сапунена вода. Не използвайте хлорни разтворители, бензин или разреждатели за боя, тъй като те ще разядат пластмасовите повърхности.

6. Съхранение

Съхранявайте инструмента при температура под 40°C на място, недостъпно за деца.

ЗАБЕЛЕЖКА

Съхранение на литиево-йонни батерии.

Уверете се, че литиево-йонните батерии са напълно заредени, преди да ги оставите за съхранение.

Продължително съхранение (3 месеца или повече) на непълно заредени батерии може да доведе до лоша работа, значително скъсяване на живота на батериите или да ги направи негодни за употреба.

Въпреки това, батерии със значително скъсен живот могат да бъдат възстановени, чрез няколкократно зареждане и пълното им разреждане от два до пет пъти.

Ако полезният живот на батерията е значително съкратен, независимо от многократното зареждане и използване, считайте батерията за износена и сменете с нова.

Информация за шумово замърсяване и вибрации

Измерените стойности отговарят на изискванията на EN60745 и съответстват на ISO 4871.

Измерено А-претеглено шумово ниво: 107 dB (A)

Измерено А-претеглена сила на звука: 96 dB (A)

Неточност К : 3 dB (A).

Носете антифони.

Общи стойности на вибрации (векторна сума) определени съгласно EN60745.

Стойност на вибрации: 15,5 м/сек

Неточност К = 1,5 м/сек²

Декларираните общи стойности на вибрации са измерени съгласно стандартните методи на изпитване и могат да бъдат използвани за сравнение между различните инструменти.

Освен това стойностите могат да се използват за предварителна оценка.

ПРЕДУПРЕЖДЕНИЕ

○ Вибрациите по време на действителна употреба на инструмента могат да се различават от декларираните общи стойности в зависимост от начина на използване на инструмента.

○ Мерките за безопасност на оператора трябва да се базират на оценка на въздействието в реални условия (като се вземе предвид целият работен цикъл - времето, през което уредът е натоварен или работи на празен ход, и времето, през което е изключен).

ВНИМАНИЕ

При работата и поддръжката на електрическите инструменти трябва да се спазват националните разпоредби и стандарти за безопасност.

Важна информация за батерии за безжични електрически инструменти NiKOKI

Моля, винаги използвайте нашите оригинални батерии. Не гарантираме безопасността и работата на уреда, когато се използват батерии, различни от посочените от нас, или когато са правени промени по батериите (като разглобяване и подмяна на клетките или други вътрешни компоненти).

ЗАБЕЛЕЖКА

NiKOKI провежда непрекъсната програма за проучвания и развитие, затова посочените тук спецификации подлежат на промяна без предизвестие.

ГАРАНЦИЯ

Предоставяме гаранция за Електрически Инструменти NiKOKI съгласно специфичните местени законодателства на съответните държави. Настоящата гаранция не покрива дефекти или повреди, причинени от неправилно или небрежно използване, както и дължащи се на обичайно износване на компонентите. В случай на рекламация, моля, изпратете Електрическият Инструмент, в неразглобен вид, с ГАРАНЦИОННАТА КАРТА, продоволствена в края на инструкциите, на оторизиран сервизен център на NiKOKI.