



BOSCH

ОРБИТАЛЕН ШЛАЙФ

GSS 18-10 | 3 601 JD0 202

Table of Content

Списък на резервните части.....	2
Изображение - модел	3

МАГАЗИН
БАШ МАЙСТОРА®
ПРОФЕСИОНАЛНИ РЕШЕНИЯ

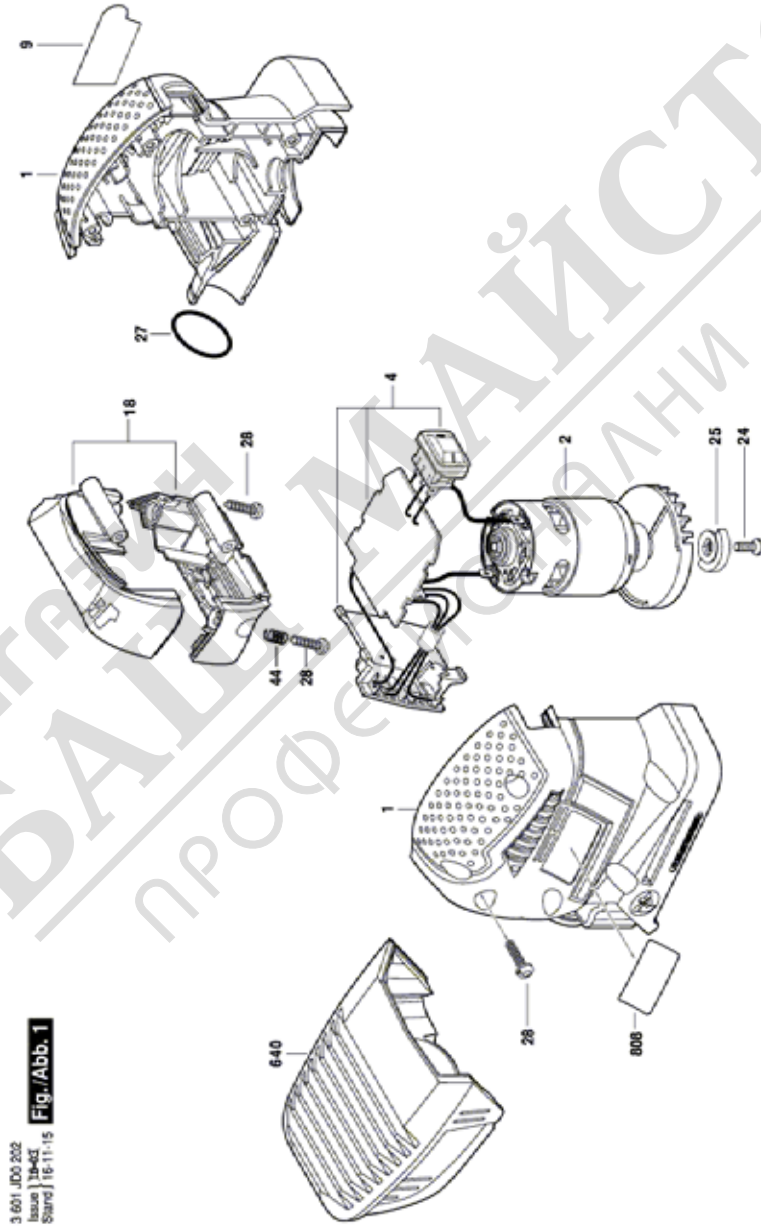


Списък на резервните части

Артикул	Каталожен номер	Описание	Изображение	Цена	Количество	Цена група
1	2 609 101 283	КОРПУС	1		1	26
2	2 609 199 711	ПОСТОЯННОТОКОВ МОТОР 18V	1		1	34
4	2 609 199 701	СЕТ- КЛЮЧ + ЕЛЕКТРО 18V	1		1	35
9	1 601 11C ORD	ТАБЕЛКА GSS 18V-10	1		1	13
18	2 609 101 284	КОРПУС	1		1	16
24	2 610 991 395	ВИНТ	1		1	10
25	2 610 920 634	ПРОТИВОТЕЖЕСТ	1		1	15
27	1 610 210 013	О-ПРЪСТЕН 24,0x1,5 MM	1		1	10
28	2 603 490 022	ВИНТ 4x16	1		8	10
44	1 609 280 477	ПРИТИСКАЩА ПРУЖИНА	1		1	11
640	2 609 101 692	ПРАХОУЛОВИТЕЛ	1		1	23
808	1 600 A00 Y9B	ТАБЕЛКА	1		1	13
26	2 609 101 298	ТАМПОН	2		1	18
30	2 609 101 303	ПЛАТКА Delta	2		1	17
30	2 609 101 304	ПЛАТКА 78X128	2		1	13
30	2 609 112 106	ВИБРО ПЛОТ 100X110	2		1	21
31	2 609 170 223	ФИЛЦ 143mm	2		1	10
32	2 609 111 796	ПРЕВКЛЮЧВАТЕЛ	2		1	13
33	1 600 A00 N2Y	ГУМЕН ПЛОТ 101x113	2		1	25
33	2 609 199 810	ШЛАЙФ-ПЛОЧА Delta	2		1	27
33	2 609 199 811	ШЛАЙФ-ПЛОЧА 78x128	2		1	27
34	2 603 410 048	ВИНТ M4x8	2		2	11
35	2 610 915 161	ВИНТ	2		4	15
677	2 610 920 650	МАТРИЦА	2		1	21
831	2 609 170 216	ФИЛЦ 173mm	2		1	11



Изображение - модел - Е



Modifications reserved
Änderungen vorbehalten
Modificazioni riservate
Salvo modificazioni

Изображение - модел - E

3 601 JDO 202
Issue | Zerkart
Stand | 22.03.18
Fig./Abb. 2

