



**BOSCH**

# Акум. права шлайфмашина

GG5 18V-20 | 3 601 JB5 400

---

## Table of Content

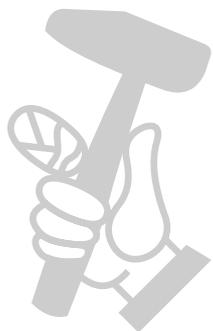
Списък на резервните части.....	2
Изображение - модел .....	3

МАГАЗИН  
БАШ МАЙСТОРА®  
ПРОФЕСИОНАЛНИ РЕШЕНИЯ



## Списък на резервните части

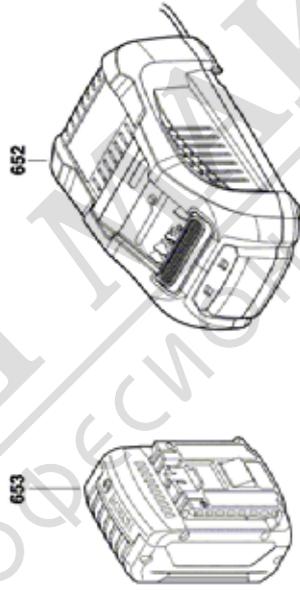
Артикул	Каталожен номер	Описание	Изображение	Цена	Количество	Ценова група
1	1 619 P15 044	КОРПУС НА МОТОР	1		1	23
2	1 600 A01 A6N	СТАТОР	1		1	32
3	1 600 A01 A6S	РОТОР	1		1	33
9	1 601 11C 4E4	ТАБЕЛКА	1		1	13
18	1 619 P15 338	ШАЛТЕР-ПАЛЕЦ	1		1	11
20	1 619 P15 050	ПРЕВКЛЮЧВАТЕЛ	1		1	10
29	1 600 591 065	ДИФУЗЬОР	1		1	13
46	1 609 280 477	ПРИТИСКАЩА ПРУЖИНА	1		1	11
50	2 609 110 201	TORX-ВИНТ 3x16	1		6	10
51	1 600 A01 NC3	СЕТ- КЛЮЧ + ЕЛЕКТРО	1		1	42
55	2 603 490 024	TORX-ВИНТ 4x25	1		4	11
60	1 619 P15 795	ЛОСТ	1		1	10
61	1 619 P15 806	ПРУЖИНА	1		1	10
90	3 607 030 474	ЗАСТОПОРЯВАЩ МОДУЛ Ø6 MM	1		1	23
390	1 600 A02 6VF	КОМПЛЕКТ	1		1	44
654	3 607 950 024	КЛЮЧ SW19	1		1	21
808	1 601 11A 8R2	ТАБЕЛКА	1		1	16
884	1 607 000 CA9	ФИЛТЪР	1		1	23
890	3 603 313 006	ГАЙКА	1		1	21
652	2 607 225 921	ЗАРЯДНО EU GAL 1880 CV 230/14,4-18V	2		1	49
653	1 607 A35 0AT	БАТЕРИЯ GBA 18V 8.0Ah ProCore SCM	2		1	52
653	2 607 337 069	БАТЕРИЯ BBS MR, 18V, 5,0 Ah 48 S	2		1	48





Изображение - модел - E

3 601 JB5 400  
Stand } 22.02.16  
Issue } Fig./Abb. 2



Änderungen vorbehalten  
Modifications reserved  
Modificacions reservadas  
Salvo modificaciones