



**BOSCH**

# Ексцентр. шлайфмашина

GET 55-125 | 3 601 B57 000

## Table of Content

Списък на резервните части.....	2
Изображение - модел .....	4



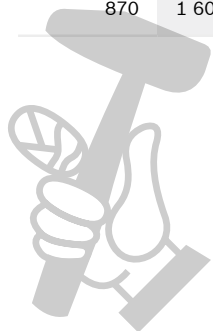
МАГАЗИН  
БАШ МАЙСТОРА  
ПРОФЕСИОНАЛНИ РЕШЕНИЯ

Списък на резервните части

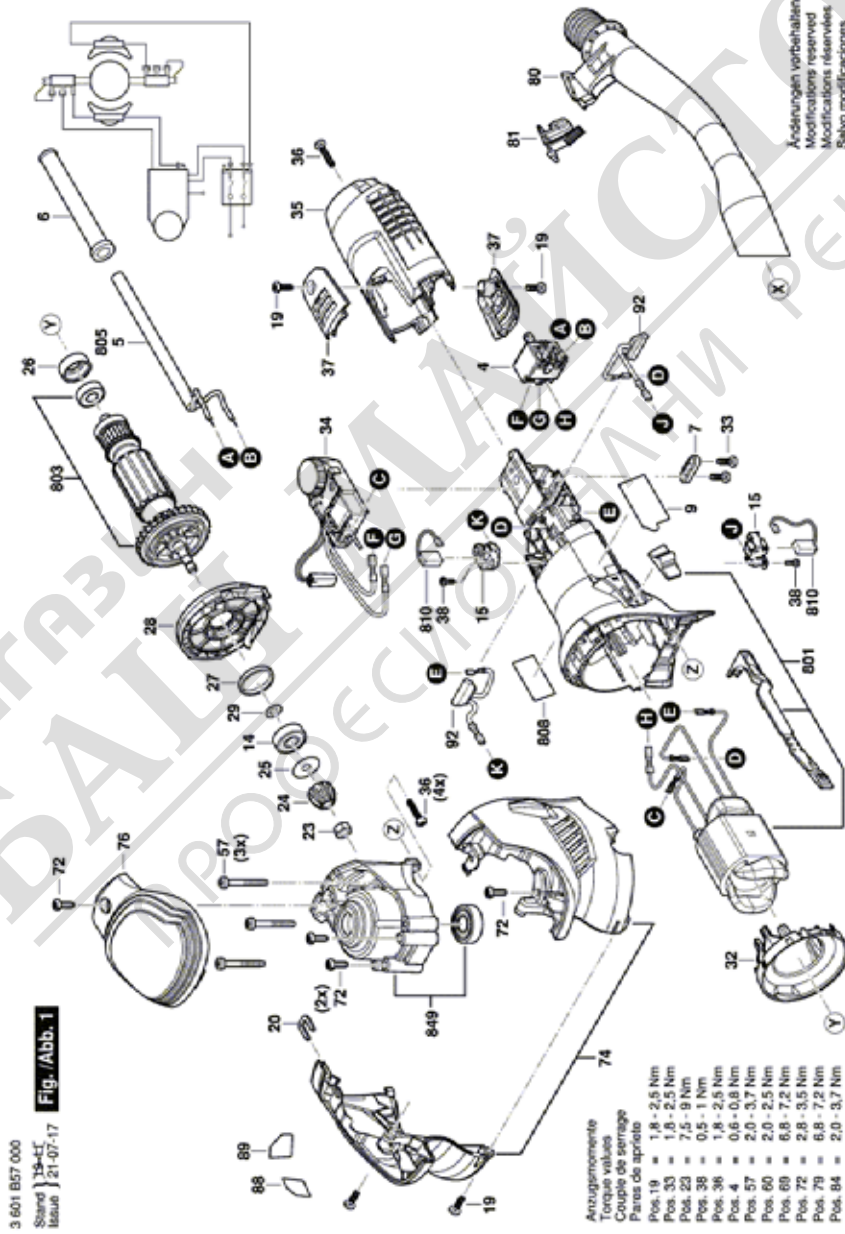
Артикул	Каталожен номер	Описание	Изображение	Цена	Количество	Ценова група
4	2 607 200 700	ПУСКОВ КЛЮЧ	1		1	23
5	1 607 000 386	ЗАХРАНВАЩ КАБЕЛ EU 230V 4,15m 2 x 1,0mm H05 RN-F	1		1	24
6	2 600 703 012	НАКРАЙНИК ЗА КАБЕЛ Ø6,5-Ø6,9x95 MM	1		1	13
7	2 601 035 004	ДЪРЖАЧ НА КАБЕЛ	1		1	12
9	1 601 11C 2R8	ТАБЕЛКА GET 55-125	1		1	13
14	1 619 P13 103	САЧМЕН ЛАГЕР	1		1	14
15	2 604 337 120	ЧЕТКОДЪРЖАЧ	1		2	15
19	2 603 490 021	TORX-ВИНТ 4x12	1		4	10
20	2 609 004 706	КЛИП	1		1	10
23	2 603 300 003	ГАЙКА M 6 ЛЯВА РЕЗБА	1		1	11
24	2 609 110 149	ПИНЪОН	1		1	16
25	1 600 100 033	КОМПЕНСАЦИОННА ШАЙБ	1		1	13
26	1 600 A00 4Z5	ГУМЕН ПРЪСТЕН	1		1	10
27	1 600 206 025	ГУМЕН ПРЪСТЕН	1		1	12
28	2 606 610 147	ВЪЗДУШЕН ДИФУЗЕР	1		1	12
29	1 619 P00 987	ШАЙБА	1		1	10
32	1 619 P02 818	ДИФУЗЬОР	1		1	11
33	2 603 490 022	ВИНТ 4x16	1		2	10
34	1 607 233 5BP	РЕГУЛАТОР НА ОБОРОТ 230-240V	1		1	38
35	2 605 132 083	КАПАК НА КОРПУС	1		1	20
36	2 603 490 023	TORX-ВИНТ 4x20	1		5	10
37	1 619 P02 828	КАПАЧЕ НА ЧЕТКА	1		1	11
38	2 603 490 016	TORX-ВИНТ 3x8	1		2	11
57	1 603 430 044	ВИНТ	1		3	10
72	2 603 410 049	ВИНТ M4x12 MM	1		1	11
74	2 605 105 219	КОРПУС	1		1	22
76	2 602 026 214	КАПАЧКА НА ДРЪЖКА	1		1	18
80	2 605 730 081	ДИФУЗЬОР	1		1	31
81	2 602 033 901	ПРУЖИНА	1		1	10
88	1 601 11C 2K3	СТИКЕР	1		1	13
89	1 601 11C 2K4	СТИКЕР	1		1	13
92	2 604 465 116	КОНДЕНЗАТОР Entstörglied Box	1		2	18
801	1 607 000 DC7	КОРПУС СЕТ	1		1	38
803	1 607 000 DC8	КОТВЕНА ГРУПА 220-240 V	1		1	39

Списък на резервните части

Артикул	Каталожен номер	Описание	Изображение	Цена	Количество	Ценова група
808	1 601 11A 5UW	ТАБЕЛКА	1		1	13
810	1 619 P02 870	ЧЕТКИ-КОМПЛЕКТ	1		1	17
849	1 607 000 DC3	КОРПУС СЕТ	1		1	32
42	2 600 101 131	ШАЙБА	2		1	10
54	2 600 210 061	О-ПРЪСТЕН	2		1	11
55	1 600 A00 S5P	КОМПЕНСАЦИОННА ШАЙБА ДЕБЕЛ 0,1 MM	2		1	10
55	1 600 A00 S5R	КОМПЕНСАЦИОННА ШАЙБА ДЕБЕЛ 0,2 MM	2		1	10
55	1 600 A00 S5S	КОМПЕНСАЦИОННА ШАЙБА ДЕБЕЛ 0,3 MM	2		1	10
58	2 600 206 033	СПИРАЧКА	2		1	17
60	1 600 A00 RD6	ВИНТ	2		3	10
78	2 608 614 078	ГУМЕН ПЛОТ Ø125	2		1	35
79	2 910 131 238	ВЪТР. ШЕСТОЪГЪЛЕН Б M8x16-8.8 DIN 7984-	2		1	10
93	2 602 033 022	ВОДАЧ	2		1	13
94	2 601 990 060	ШИБЕР	2		1	11
95	2 603 102 014	ФИКСАТОР	2		1	16
96	2 605 132 082	ЗАДЕН КАПАК	2		1	10
97	2 600 590 006	ФИКСАТОР	2		1	11
98	2 609 996 608	ПРИТИСКАЩА ПРУЖИНА	2		1	10
661	2 605 191 327	ПРОТЕКТОР НА РЪБ	2		1	15
662	2 602 025 213	ДОПЪЛНИТЕЛНА ДРЪЖКА	2		1	17
663	1 600 A01 5G7	ВЪТР. ШЕСТОЪГЪЛЕН Б	2		1	11
856	1 607 000 DD1	ДОЛЕН КОРПУС	2		1	43
864	1 607 000 DD2	ЗЪБНО КОЛЕЛО	2		1	33
870	1 607 000 DD3	КУПЛИРАЩ ЕЛЕМЕНТ	2		1	46



Изображение - модел - E



Изображение - модел - E

3 601 B57 000

Same  
Issue } 19-04-16 Fig./Abb. 2

