

Bohrständer RODIACUT 150

Stand: 10/20

No. FF30150

Pos.	Bezeichnung	Artikelnr.	Menge
1	Bodenplatte RC 150	F85105	1
2	Bohrsäule RC 150	1500001907	1
3	Passkerbstift 5x16 DIN 1472	1500001825	1
4	Ösenschraube AM10x80	FF50803	4
5	Entlüftungsventil	FF50928	1
6	Bügelgriff RC 150 / 250	1500001824	1
7	Schnorrzscheibe 5 DIN 53070	1500001894	2
8	Zylinderschraube M 5x25 DIN912	H88161	2
9	Stellschraube	F85114	1
10	Klemmhebel verstellbar mit Innengew. M10	1500001549	1
11	Achse RC 150/250	1500001908	1
12	Fächerscheibe AM8 DIN 6798	1500001888	2
13	Hutmutter M8 DIN917-55	FF54942	1
14	Klemmhebel M8 RC 150 / 250	1500001822	1
15	Masslineal RC 150/250	1500001911	1
16	Griff RC 150/250	1500001910	1
17	Zylinderschraube M4x25 DIN7991	F85122	4
18	Inbusschlüssel SW 6 DIN911	321216	1
19	Libelle dosenform 18X9 mm	F85611	1
20.1	Achse für Mittenanzeiger RC 150/250	1500001919	1
20.2	Gewindestift DIN913 M4x8	FF54076	1
20.3	Rändelmutter M6 RC 150 / 250	1500001823	1
20.4	Tellerfeder DIN 2093 A12,5 GR1	F84068	1
20.5	Zeiger für Bohrmittenanzeiger RC 150	1500001918	1
21.1	Anschlag 30x52mm RC 150/250	1500001916	1
21.2	Zeiger für Anschlag RC 150/250	1500001917	1
21.3	Gewindestift M8x8	FF50906	1
21.4	Zylinderschraube M8x25 DIN 912	86848	1
22	Vorschubhebel kpl.	FF50863	1

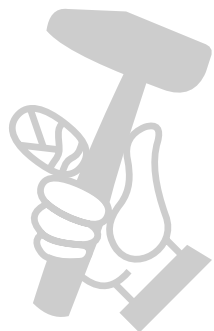
WICHTIG!

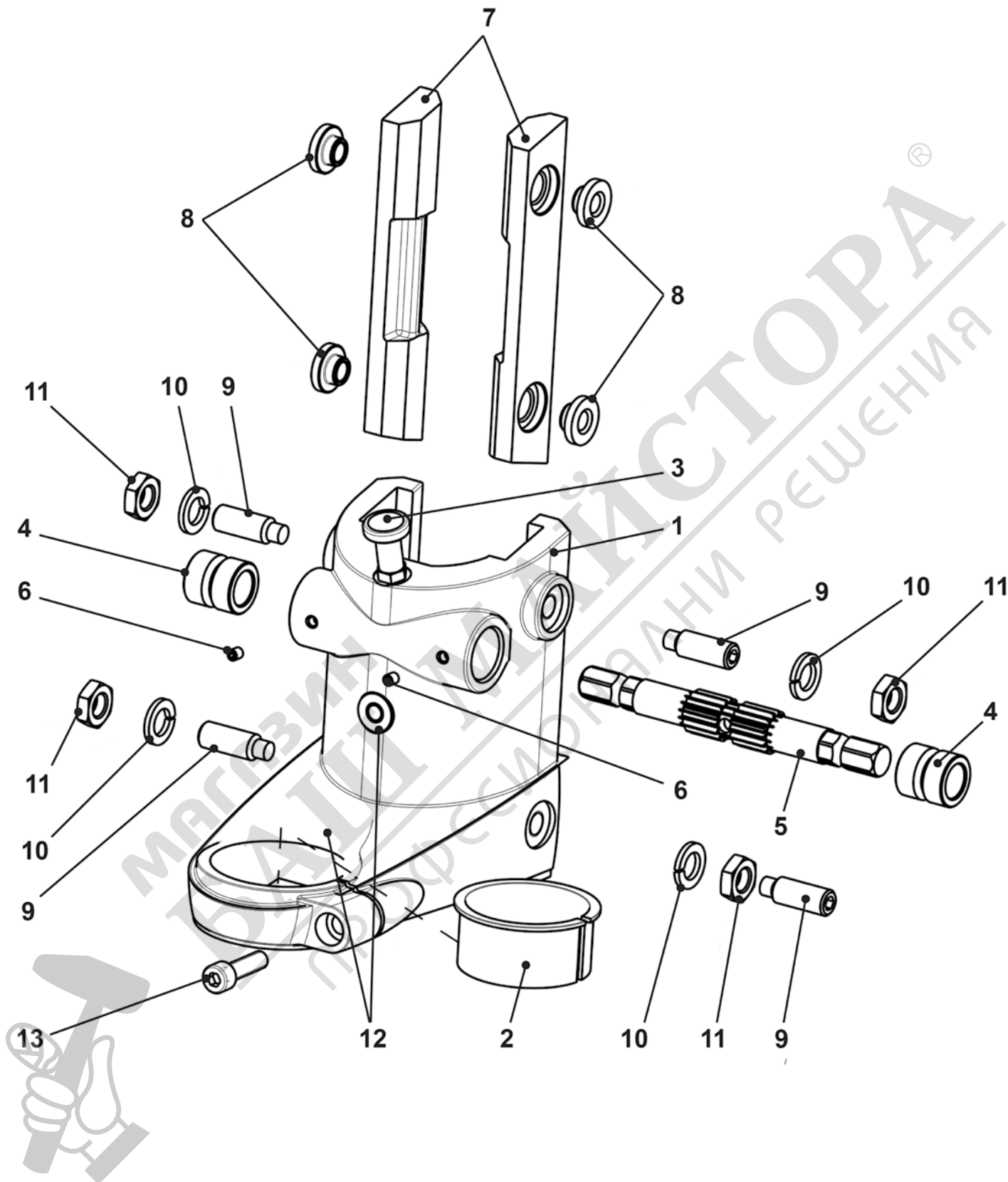
Um die Sicherheit und Zuverlässigkeit des Produktes zu erhalten, dürfen Reparaturen, Überholungs- und Einstellarbeiten nur von ROTHENBERGER Kelkheim oder autorisierten Service-Werkstätten ausgeführt werden. Verwenden Sie nur Original-Ersatzteile. Bestellen Sie Ihre Zubehör und Ersatzteile bei Ihrem Fachhändler oder nutzen Sie die Online Bestellplattform über RoService+. Bei Rückfragen stehen wir gerne zur Verfügung.

Tel. +49 6195 - 800 8200

Fax: +49 6195 - 800 7491

✉ service@rothenberger.com





Vorschubeinheit kpl. RC 131 DWS / 150

Stand: 10/20

No. F82934

Pos.	Bezeichnung	Artikelnr.	Menge
1	Vorschubgehäuse RC 150	1500001912	1
2	Reduzierring 56	F85152	1
3	Rastbolzen M12 kurz RC 150	1500001915	1
4	Lagerbuchse RC 150/250	1500001914	2
5	Ritzelwelle RC 150/250	1500001913	1
6	Gewindestift M5x8 DIN914	7630046	2
7	Führungsleiste RC 150/250	1500001906	2
8	Arretierbuchse RC 150/250	1500001905	4
9	Gewindestift M12x35 DIN 915	1500001891	4
10	Federring 12 DIN 7980	1500001889	4
11	Mutter DIN 439 M12x1,5 VZ.	L84024	4
12	Libelle dosenform 18x9 mm	F85611	2
13	Zylinderschraube M8x25 DIN 912	86848	1

WICHTIG!

Um die Sicherheit und Zuverlässigkeit des Produktes zu erhalten, dürfen Reparaturen, Überholungs- und Einstellarbeiten nur von ROTHENBERGER Kelkheim oder autorisierten Service-Werkstätten ausgeführt werden. Verwenden Sie nur Original-Ersatzteile. Bestellen Sie Ihre Zubehör und Ersatzteile bei Ihrem Fachhändler oder nutzen Sie die Online Bestellplattform über RoService+. Bei Rückfragen stehen wir gerne zur Verfügung.

Tel. +49 6195 - 800 **8200**

Fax: +49 6195 - 800 **7491**

✉ service@rothenberger.com

