



BOSCH

ШЛИФОВАЩА МАШИНА ЗА БЕТОН

GBR 15 CAG | 3 601 G76 001

Table of Content

Списък на резервните части.....	2
Изображение - модел	4

МАГАЗИН
БАШ МАЙСТОРА
ПРОФЕСИОНАЛНИ РЕШЕНИЯ



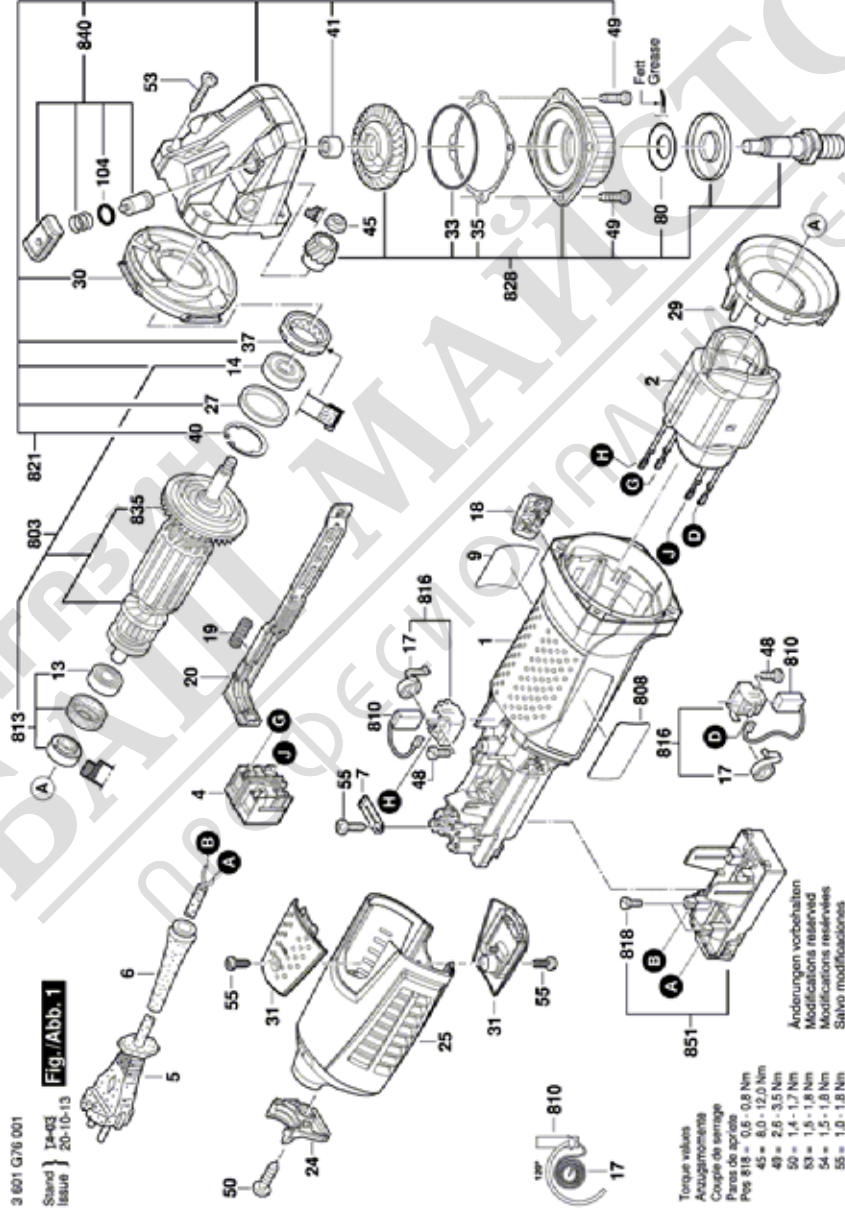
Списък на резервните части

Артикул	Каталожен номер	Описание	Изображение	Цена	Количество	Ценова група
1	1 605 108 283	КОРПУС НА МОТОР	1		1	21
2	1 604 220 478	СТАТОР 230V	1		1	31
4	1 607 200 256	ПУСКОВ КЛЮЧ	1		1	21
5	3 604 460 185	ЗАХРАНВАЩ КАБЕЛ EU 4,15m 2x1,0mm H07RN-F	1		1	31
6	1 600 703 044	НАКРАЙНИК ЗА КАБЕЛ	1		1	12
7	1 601 302 017	СКОБА ЗА КАБЕЛ	1		1	10
9	3 601 110 606	ТАБЕЛКА	1		1	13
13	1 610 905 025	САЧМЕН ЛАГЕР 7x19x6	1		1	19
14	1 600 905 032	САЧМЕН ЛАГЕР 8x22x7	1		1	18
17	1 604 652 021	СПИРАЛНА ПРУЖИНА	1		2	10
18	1 602 026 091	ШАЛТЕР-ПАЛЕЦ	1		1	10
19	1 604 611 031	ПРИТИСКАЩА ПРУЖИНА	1		1	13
20	1 602 319 026	ПРЕВКЛЮЧВАТЕЛ	1		1	11
24	1 605 500 274	КАПАЧЕ	1		1	14
25	1 605 500 276	КАПАК НА КОРПУС	1		1	17
27	1 600 206 025	ГУМЕН ПРЪСТЕН	1		1	12
29	1 600 591 047	ДИФУЗЬОР	1		1	12
30	1 600 591 048	ВЪЗДУШЕН ДИФУЗЕР	1		1	13
31	1 605 500 277	КАПАЧЕ НА ЧЕТКА	1		2	12
33	3 600 210 124	О-ПРЪСТЕН 46,0x1,1 ММ ЧЕРВЕНО	1		1	13
35	1 600 136 013	КОМПЕНСАЦИОННА ШАЙБА ДЕБЕЛ 0,1 ММ	1		1	13
35	1 600 136 014	КОМПЕНСАЦИОННА ШАЙБА ДЕБЕЛ 0,2 ММ	1		1	13
35	1 600 136 015	КОМПЕНСАЦИОННА ШАЙБА ДЕБЕЛ 0,3 ММ	1		1	13
35	1 600 136 020	КОМПЕНСАЦИОННА ШАЙБА ДЕБЕЛ 0,15 ММ	1		1	13
37	1 600 290 016	РАДИАЛЕН СЕМЕРИНГ	1		1	12
40	1 600 119 011	ОСИГУРИТЕЛ	1		1	12
41	1 600 910 018	ИГЛЕН ВТУЛКА Ø8xØ12x8 ММ	1		1	17
45	1 603 300 016	ГАЙКА M7, SW10	1		1	11
48	1 613 435 034	ВИНТ 3x10 ST	1		2	10
49	3 603 435 055	TORX-ВИНТ	1		4	13
50	2 603 490 023	TORX-ВИНТ 4x20	1		1	10
53	1 603 435 078	TORX-ВИНТ	1		4	10

Списък на резервните части

Артикул	Каталожен номер	Описание	Изображение	Цена	Количество	Цена група
55	2 603 490 021	TORX-ВИНТ 4x12	1		3	10
80	1 619 P09 390	КОМПЕНСАЦИОННА ШАЙБА	1		1	12
104	1 600 210 044	О-ПРЪСТЕН 4,5x1,0 ММ СИНЬО	1		1	10
803	3 607 031 750	РОТОР С ВЕНТИЛАТОР 230V	1		1	45
808	1 601 11A 3НН	ТАБЕЛКА	1		1	13
810	1 607 000 V37	ЧЕТКИ-КОМПЛЕКТ	1		1	22
813	3 607 031 751	САЧМЕН ЛАГЕР	1		1	32
816	1 607 000 V43	ЧЕТКОДЪРЖАЧ	1		1	15
818	1 607 000 V42	ВИНТ	1		1	10
821	3 607 031 752	КОПРУС ПРЕДАВАВКИ	1		1	41
828	1 607 000 D9F	ЛАГЕРЕН ФЛАНЕЦ	1		1	39
835	1 606 610 132	ВЕНТИЛАТОР	1		1	12
840	1 607 000 V41	СТОП БУТОН	1		1	16
851	1 607 233 5JJ	РЕГУЛАТОР НА ОБОРОТ	1		1	37
202	2 605 703 014	ЗАТЯГАЩИ ШАЙБИ Ø22,3xØ42 ММ	2		1	15
202/2	1 600 210 055	О-ПРЪСТЕН 20,35x1,78 ММ	2		1	10
203	1 603 345 043	ГАЙКА M14	2		1	15
205	3 601 119 236	ТАБЕЛКА	2		1	15
206	3 602 025 029	РЪКОХВАТКА	2		1	36
207	1 619 P07 611	ВИНТ	2		2	15
208	2 916 011 017	ПОДЛОЖНА ШАЙБА DIN 125-A10,5-ST	2		2	11
210	3 605 510 063	ДОЛЕН КОРПУС	2		1	41
211	3 605 500 219	НАКЛЯНАЩ СЕ ЕЛЕМЕНТ	2		1	28
212	3 602 305 019	БУТОН	2		1	14
213	3 604 611 042	ПРИТИСКАЩА ПРУЖИНА	2		1	11
214	3 600 190 040	ЛАМАРИНЕН ПРЪСТЕН	2		1	26
650	3 607 950 016	КЛЮЧ ЗА ШАЙБИ	2		1	26
651	3 608 600 014	ДИАМАНТЕН ЧАШКОВИДЕН ДИСК	2		1	34
829	3 607 031 875	ЧЕТКА	2		1	38
866	3 607 031 755	ДРЪЖКА	2		1	39
896	1 600 A01 6PP	SDS-CLIC БЪРЗОЗАТЯГ	2		1	36

Изображение - модел - E



Изображение - модел - Е

