



**BOSCH**

# Преносими ножици за метал

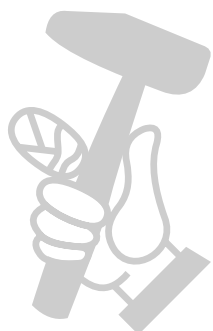
GSC 18V-16E | 3 601 J26 300

---

## Table of Content

Списък на резервните части.....	2
Изображение - модел .....	4

МАГАЗИН  
БАШ МАЙСТОРА®  
ПРОФЕСИОНАЛНИ РЕШЕНИЯ

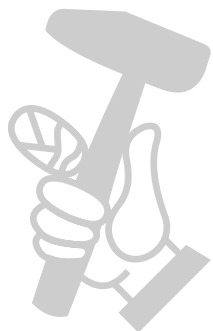


## Списък на резервните части

Артикул	Каталожен номер	Описание	Изображение	Цена	Количество	Ценова група
1	1 619 P15 044	КОРПУС НА МОТОР	1		1	23
2	1 600 A01 A6N	СТАТОР	1		1	32
3	1 600 A01 A6S	РОТОР	1		1	33
9	1 601 11C 4E4	ТАБЕЛКА	1		1	13
18	1 619 P15 338	ШАЛТЕР-ПАЛЕЦ	1		1	11
20	1 619 P15 050	ПРЕВКЛЮЧВАТЕЛ	1		1	10
29	1 600 591 065	ДИФУЗЬОР	1		1	13
46	1 609 280 477	ПРИТИСКАЩА ПРУЖИНА	1		1	11
50	2 609 110 201	TORX-ВИНТ 3x16	1		6	10
51	1 600 A01 NC3	СЕТ- КЛЮЧ + ЕЛЕКТРО	1		1	42
60	1 619 P15 795	ЛОСТ	1		1	10
61	1 619 P15 806	ПРУЖИНА	1		1	10
126	2 603 410 051	ВИНТ	1		4	10
149	2 603 490 023	TORX-ВИНТ 4x20	1		4	10
153	3 607 233 026	ПРЕДПАЗИТЕЛ	1		1	26
154	3 603 391 007	ВИНТ DIN 7500-UM5x10-ST	1		1	13
160	3 600 109 019	ПРУЖИННА ШАЙБА	1		1	10
162	3 600 112 006	ЗЪБНО КОЛЕЛО	1		1	19
163	3 606 316 097	ПЛАНЕТНО КОЛЕЛО	1		1	12
165	3 600 100 098	КОМПЕНСАЦИОННА ШАЙБ	1		1	10
302	3 607 000 114	СЪЕДИНИТЕЛ + SSBF	1		1	46
302/27	3 600 102 049	КОМПЕНСАЦИОННА ШАЙБ	1		2	13
302/28	3 602 311 052	ПЛАСТИНА	1		1	14
302/29	3 600 905 158	РОЛКА	1		1	30
302/30	3 600 905 161	САЧМЕН ЛАГЕР	1		1	12
302/31	3 605 106 107	КОПРУС ПРЕДАВАВКИ	1		1	36
302/32	3 602 317 042	ИЗТЛАСКВАЩ МЕХАНИЗЪМ	1		1	31
302/33	2 910 401 118	ВЪТР. ШЕСТОЪГЪЛЕН Б DIN 912-M4x8-12.9	1		2	13
302/34	3 608 635 009	НОЖ	1		2	33
302/35	3 602 311 047	ПОДЛОЖНА ШАЙБА 0,2 mm	1		1	11
302/35	3 602 311 048	ПОДЛОЖНА ШАЙБА 0,4mm	1		1	10
302/35	3 602 311 049	ПОДЛОЖНА ШАЙБА 0,6mm	1		1	10
302/36	3 606 455 042	ПЕТА	1		1	41
302/37	2 910 401 289	ВЪТР. ШЕСТОЪГЪЛЕН Б DIN 912-M10x20-12.9	1		1	11

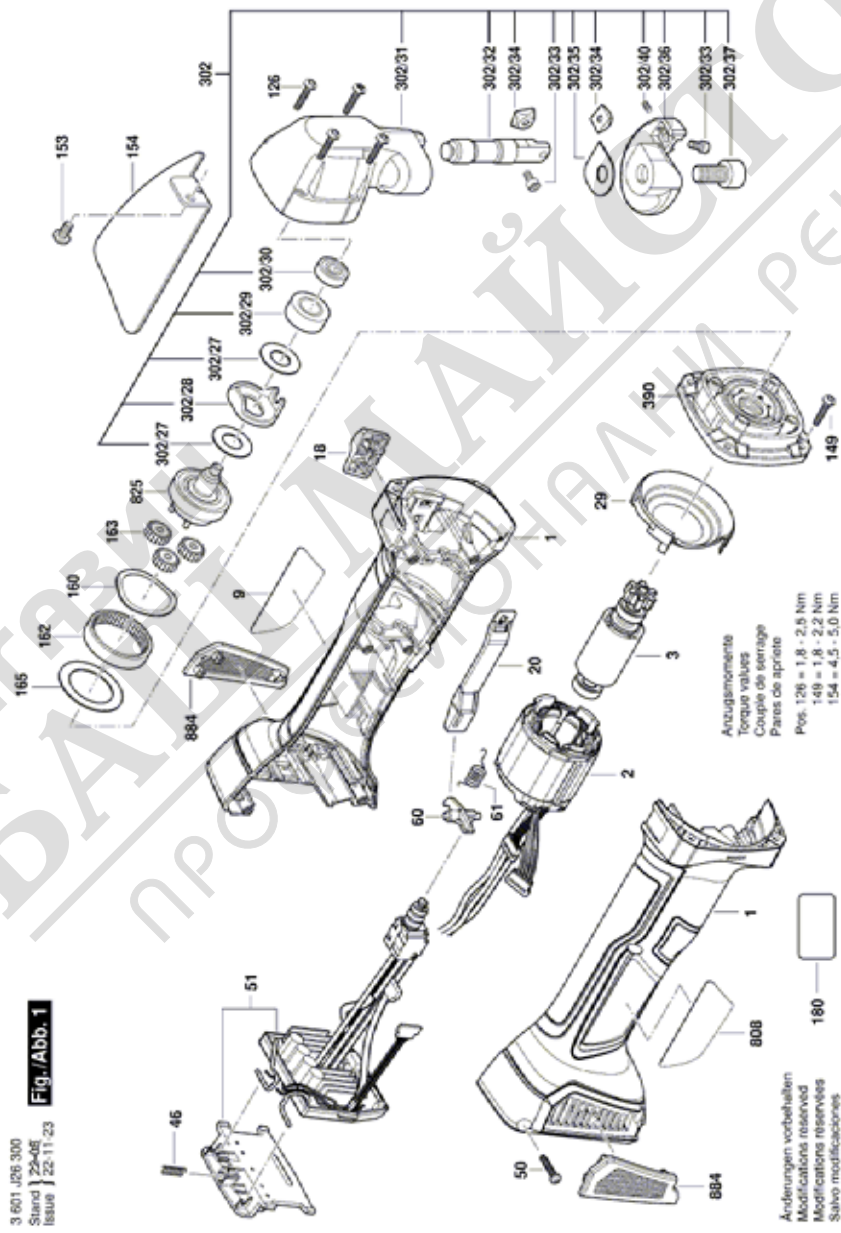
## Списък на резервните части

Артикул	Каталожен номер	Описание	Изображение	Цена	Количество	Цена група
302/40	2 912 040 118	ЩИФТ С РЕЗБА DIN 913-M4x8	1		1	11
390	1 600 A02 70P	КОМПЛЕКТ	1		1	34
808	1 601 11A 8T2	ТАБЕЛКА	1		1	17
825	3 607 031 860	ЕКСЦЕНТРИКОВА ОС	1		1	44
884	1 607 000 CA9	ФИЛТЪР	1		1	23
652	2 607 225 921	ЗАРЯДНО EU GAL 1880 CV 230/14,4-18V	2		1	49
653	1 607 A35 0AT	БАТЕРИЯ GBA 18V 8.0Ah ProCore SCM	2		1	52
653	2 607 337 069	БАТЕРИЯ BBS MR, 18V, 5,0 Ah 48 S	2		1	48



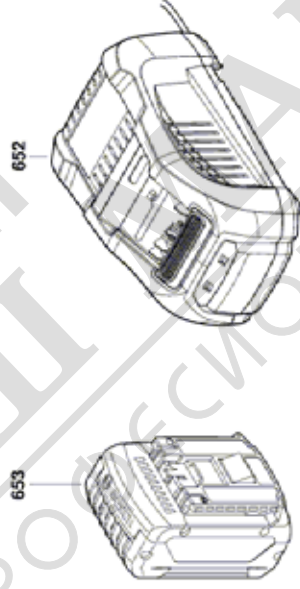
МАГАЗИН МАЙСТОРА  
 БАШ МАЙСТОРА  
 ПРОФЕСИОНАЛНИ РЕШЕНИЯ

Изображение - модел - E



Изображение - модел - E

3 601 J26 300  
Stand } 22-07-25  
Issue } **Fig./Abb. 2**



Änderungen vorbehalten  
Modifications reserved  
Modificazioni riservate  
Salvo modificaciones