



**BOSCH**

# ОБЕРФРЕЗА

GKF 12V-8 | 3 601 FB0 000

---

## Table of Content

Списък на резервните части.....	2
Изображение - модел .....	4

МАГАЗИН  
БАШ МАЙСТОРА®  
ПРОФЕСИОНАЛНИ РЕШЕНИЯ



## Списък на резервните части

Артикул	Каталожен номер	Описание	Изображение	Цена	Количество	Ценова група
1	1 605 806 5M2	КОРПУС	1		1	30
3	1 607 233 5DH	СЕТ- КЛЮЧ + ЕЛЕКТРО	1		1	43
3/1/2	2 607 202 355	ПУСКОВ КЛЮЧ	1		2	20
4	1 600 A00 N99	РЕГУЛАТОР	1		1	11
5	1 600 A01 1L4	КОПЧЕ-ПЛЪЗГАЧ	1		1	10
6	2 600 590 006	ФИКСАТОР	1		2	11
9	1 601 11C 25M	ТАБЕЛКА GKF 12V-8	1		1	13
13	1 600 A00 D66	РЕМЪК	1		1	17
14	2 609 110 253	ОСИГУРИТЕЛНА ГАЙКА	1		1	13
15	2 916 650 006	ОСИГУРИТЕЛ DIN 471-15x1-FSt	1		1	11
16	1 600 A00 P4H	ЗАСТОПОРЯВАЩА ПЛОЧА	1		1	19
17	1 600 A00 P4K	Sperrbügel	1		1	13
19	2 603 490 017	TORX-ВИНТ 3x10	1		9	10
20	2 603 490 021	TORX-ВИНТ 4x12	1		4	10
21	1 604 612 01U	ПРИТИСКАЩА ПРУЖИНА	1		1	10
22	1 605 808 0A8	ЛАГЕРЕН ФЛАНЕЦ	1		1	30
23	1 600 A00 N9B	ПЛЪЗГАЩА ЩАНГА	1		1	21
24	1 600 A00 N9C	ОСНОВЕН ПЛОТ	1		1	21
25	1 600 A00 N9D	ОСНОВЕН ПЛОТ	1		1	24
26	2 603 413 035	ВИНТ M4x8	1		4	10
27	1 600 900 06Y	САЧМЕН ЛАГЕР	1		1	13
28	1 600 A00 N9E	Избутвач	1		1	25
29	1 604 612 01X	ПРИТИСКАЩА ПРУЖИНА	1		1	10
30	1 600 A00 N9J	ЩАНГА С РЕЗБА	1		1	22
31	1 600 A00 N9L	ПОЗИЦИОНЕР	1		1	12
32	2 916 011 014	ПОДЛОЖНА ШАЙБА DIN 125-A 6,4-ST	1		2	10
33	1 600 A00 JN1	ВЪТР. ШЕСТОЪГЪЛЕН Б	1		2	10
34	1 600 A00 JN2	ЩИФТ С РЕЗБА	1		1	10
35	2 916 550 006	ОСИГУРИТЕЛНА ПРУЖИНА	1		1	10
36	1 600 A00 P4M	ХЕБЕЛ	1		1	20
37	2 603 100 056	МАНШОН	1		3	11
38	1 601 11C 25N	СТИКЕР	1		1	13
39	1 600 A01 45D	КОМПЕНСАЦИОННА ШАЙБА	1		1	10
182	1 600 A01 3UA	САМОЗАЛЕПВАЩ ЕТИКЕТ	1		1	13

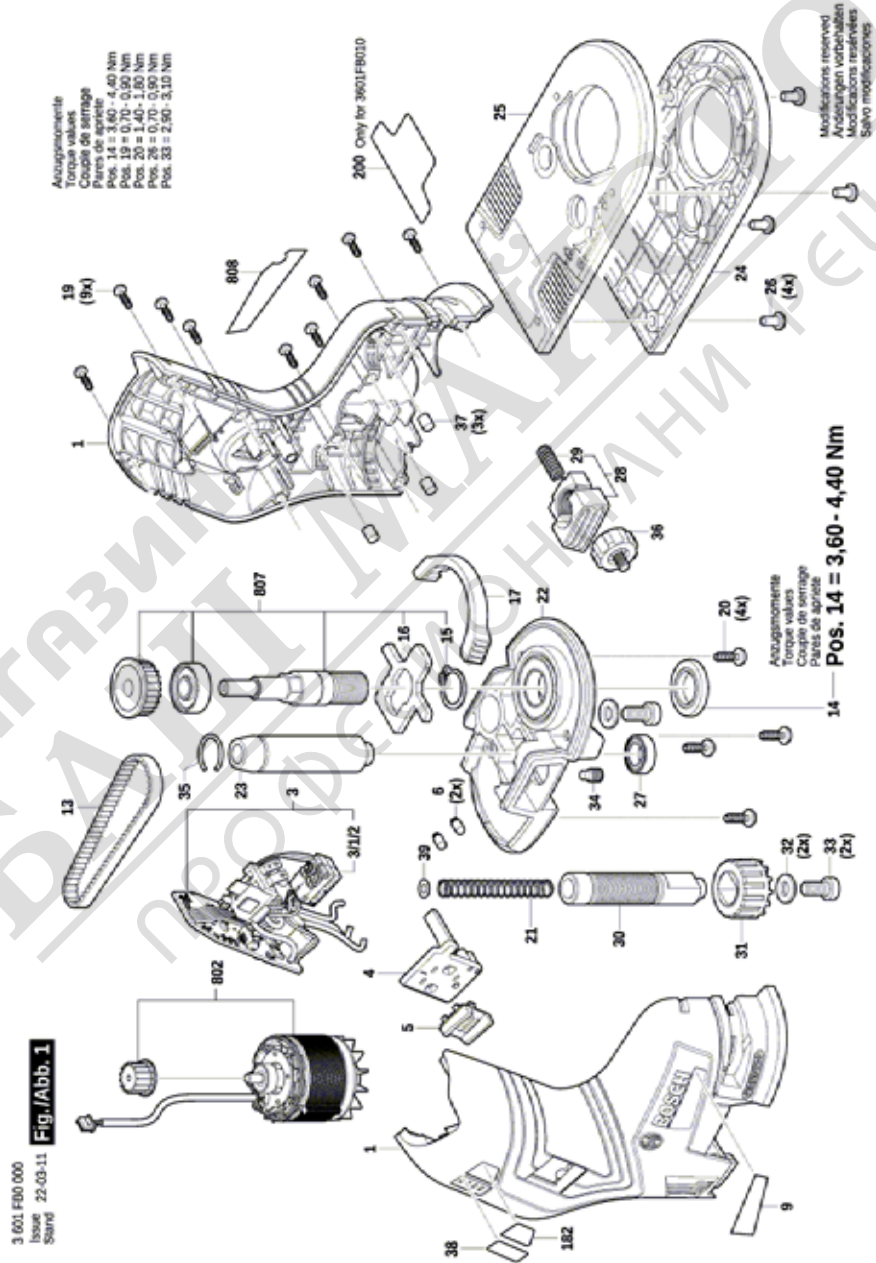
## Списък на резервните части

Артикул	Каталожен номер	Описание	Изображение	Цена	Количество	Цена група
802	1 607 000 CM2	ЕЛЕКТРОМОТОР	1		1	39
807	1 607 000 CM3	ШПИНДЕЛ	1		1	33
808	1 601 11A 5CK	ТАБЕЛКА	1		1	13
91	1 607 A35 06A	БАТЕРИЯ GBA 12V 3,0 Ah Li	2		1	42
652	2 609 110 438	КЛЮЧ SW 17	2		1	18
653	2 607 226 101	ЗАРЯДНО EU GAL 1230 CV 230/12V	2		1	40
653	2 607 226 105	ЗАРЯДНО GB GAL 1230 CV 230/12V	2		1	38
654	1 600 A00 H85	ЦАНГА 6,35 Ø	2		1	26
654	2 609 199 145	ЦАНГА 8,0 Ø	2		1	29



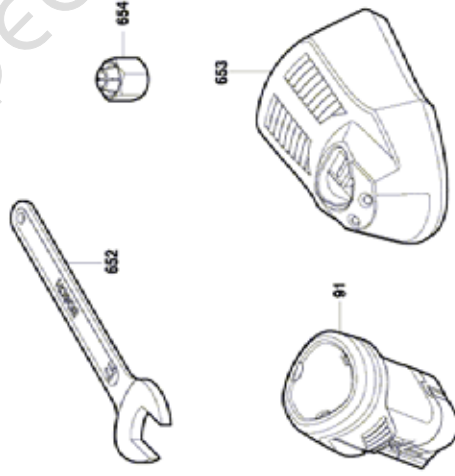
МАГАЗИН МАЙСТОРА  
 БАШ МАЙСТОРА  
 ПРОФЕСИОНАЛНИ РЕШЕНИЯ

Изображение - модел - Е



Изображение - модел - E

3 601 FB0 000  
Issue 17-08-31  
Stand Fig./Abb. 2



Modifications reserved  
Änderungen vorbehalten  
Modificacions reservadas  
Spino modificacions