



BOSCH

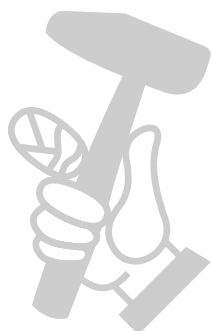
АКУМУЛАТОРЕН ЪГЛОШЛАЙФ

GWS 18V-180 PC | 3 601 JH6 E04

Table of Content

Списък на резервните части.....	2
Изображение - модел	4

МАГАЗИН
БАШ МАЙСТОРА®
ПРОФЕСИОНАЛНИ РЕШЕНИЯ

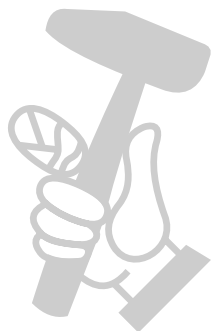


Списък на резервните части

Артикул	Каталожен номер	Описание	Изображение	Цена	Количество	Ценова група
1	1 605 108 2PG	КОРПУС НА МОТОР	1		1	27
2	1 607 022 661	ПОСТОЯННОТОКОВ МОТОР	1		1	46
3	1 600 A02 4C4	КОНТАКТНА ПЛОЧА	1		1	23
4	1 600 A01 6JC	ШАЛТЕР-ГРУПА	1		1	28
5	1 600 A01 8Z2	КАБЕЛ	1		1	17
7	1 600 A01 6U4	КОМПЕНСАЦИОНЕН ПРЪС	1		1	11
9	1 601 11C 4K0	ТАБЕЛКА	1		1	13
18	1 600 A02 5M2	ШАЛТЕР-ПАЛЕЦ	1		1	16
19	1 604 612 03M	ПРИТИСКАЩА ПРУЖИНА	1		1	10
33	1 600 210 035	О-ПРЪСТЕН 46,0x1,1 ММ	1		1	11
35	1 600 136 013	КОМПЕНСАЦИОННА ШАЙБА ДЕБЕЛ 0,1 ММ	1		1	13
35	1 600 136 014	КОМПЕНСАЦИОННА ШАЙБА ДЕБЕЛ 0,2 ММ	1		1	13
35	1 600 136 015	КОМПЕНСАЦИОННА ШАЙБА ДЕБЕЛ 0,3 ММ	1		1	13
35	1 600 136 020	КОМПЕНСАЦИОННА ШАЙБА ДЕБЕЛ 0,15 ММ	1		1	13
45	1 603 300 016	ГАЙКА M7, SW10	1		1	11
47	1 609 280 477	ПРИТИСКАЩА ПРУЖИНА	1		1	11
49	1 603 435 08X	ВИНТ M4x16-St w/ Precote 85-3	1		4	10
50	1 603 435 071	ВИНТ	1		4	10
53	1 603 435 078	TORX-ВИНТ	1		3	10
54	1 603 414 026	TORX-ВИНТ 4x30	1		1	10
55	1 603 430 03T	ВИНТ	1		5	10
92	1 600 A01 3WF	СЕТ- КЛЮЧ + ЕЛЕКТРО	1		1	34
94	1 605 500 2FA	КАПАЧЕ	1		1	11
95	1 600 A01 9TY	ПРЕДПАЗЕН КАПАК	1		1	10
321/104	1 600 210 044	О-ПРЪСТЕН 4,5x1,0 ММ СИНЬО	1		1	10
321/41	1 600 200 029	ВТУЛКОВ ЛАГЕР	1		1	14
343	1 607 000 742	ХЕБЕЛ-ФИКСАТОР	1		1	20
343/44	1 604 611 042	ПРИТИСКАЩА ПРУЖИНА	1		1	11
808	1 601 11A 8YR	ТАБЕЛКА	1		1	13
821	1 607 000 D80	КОПРУС ПРЕДАВАВКИ	1		1	28
828	1 607 000 EB8	ЛАГЕРЕН ФЛАНЕЦ	1		1	34
828/04	3 600 210 109	О-ПРЪСТЕН 47,0x1,5 ММ	1		1	12

Списък на резервните части

Артикул	Каталожен номер	Описание	Изображение	Цена	Количество	Ценова група
840	1 607 000 V41	СТОП БУТОН	1		1	16
851	1 607 000 EB7	СЕТ- КЛЮЧ + ЕЛЕКТРО	1		1	48
884	1 607 000 CA9	ФИЛТЪР	1		1	23
893	1 607 000 D91	СЕТ- КЛЮЧ + ЕЛЕКТРО	1		1	24
650	1 607 000 E8B	ДОПЪЛНИТЕЛНА ДРЪЖКА	2		1	28
650/2	1 603 345 043	ГАЙКА M14	2		1	15
650/3	1 607 950 052	КЛЮЧ ЗА ШАЙБИ	2		1	15
650/5	2 605 703 014	ЗАТЯГАЩИ ШАЙБИ Ø22,3xØ42 MM	2		1	15
650/5/2	1 600 210 055	О-ПРЪСТЕН 20,35x1,78 MM	2		1	10
651	1 600 A02 84A	ПРЕДПАЗИТЕЛ	2		1	25
656	1 619 P16 650	ПРЕДПАЗИТЕЛ	2		1	25

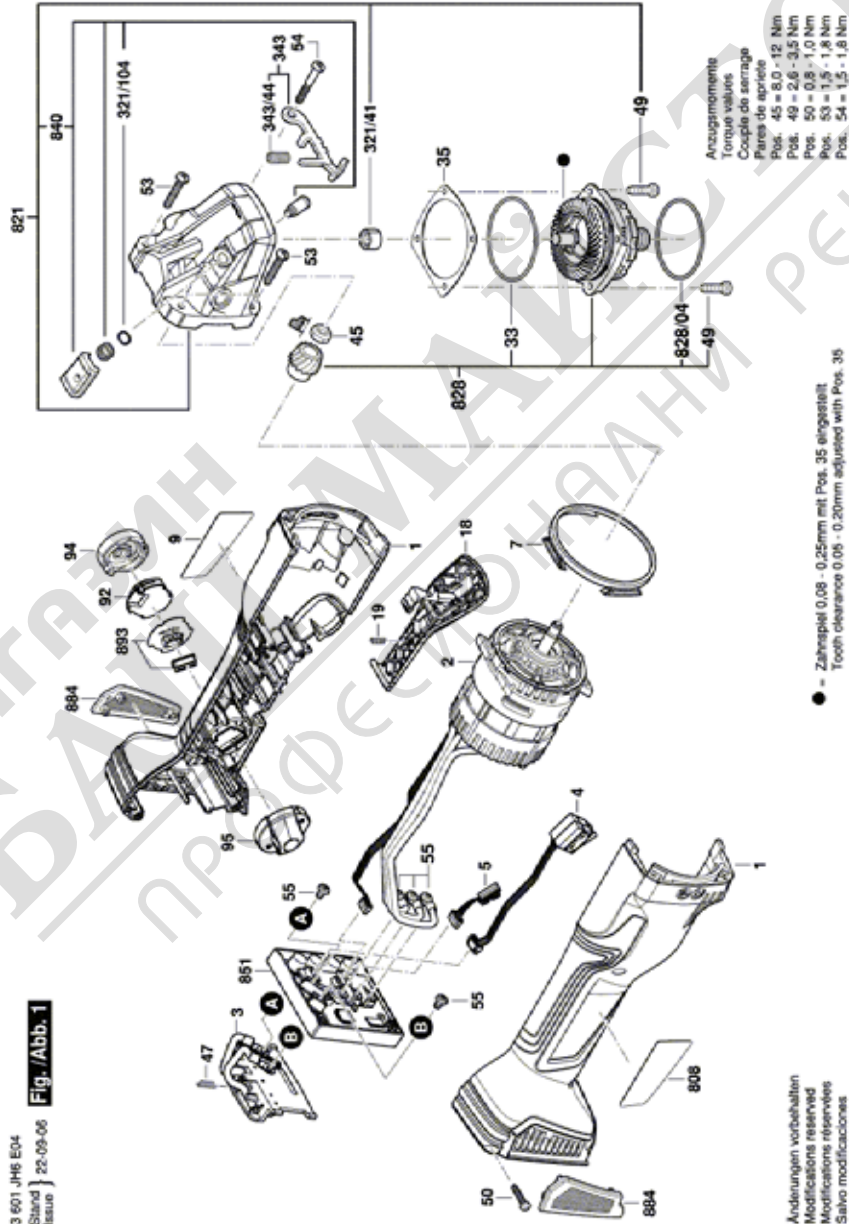


МАГАЗИН
БАШ МАЙСТОРА
ПРОФЕСИОНАЛНИ РЕШЕНИЯ

Изображение - модел - E

3 601 JH6 E04
Stand } 22-09-06
Issue

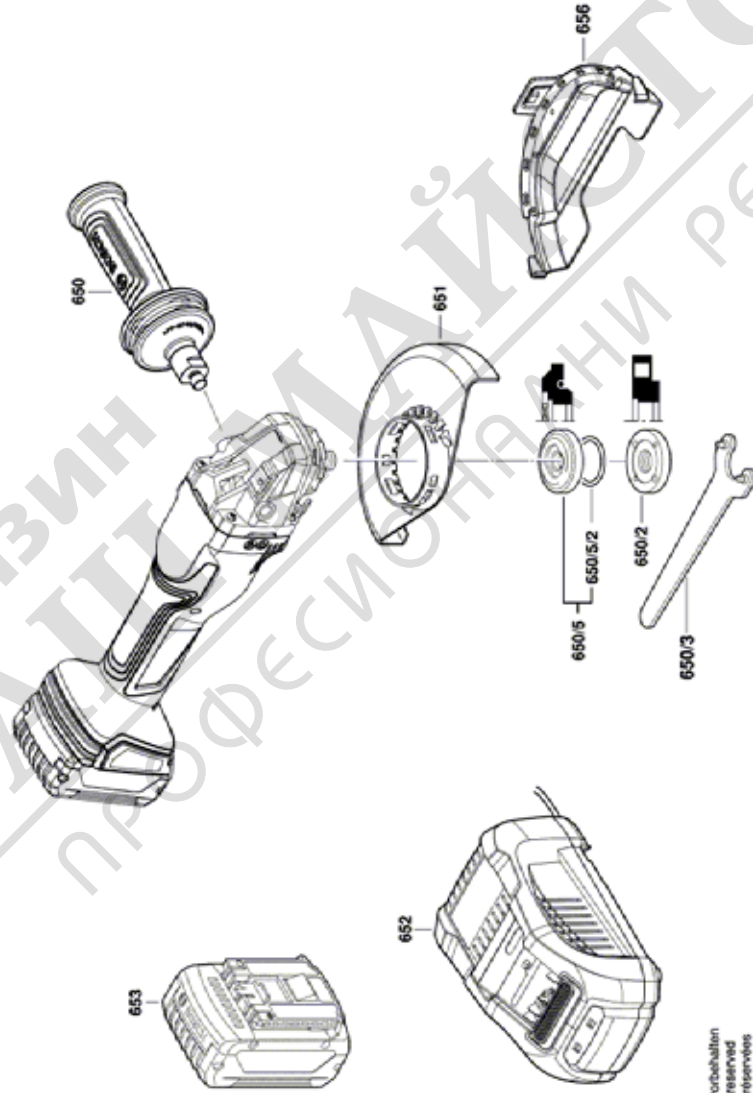
Fig. /Abb. 1



Изображение - модел - E

3 601 JH6 E04
Stand } 22-09-06
Issue

Fig. /Abb. 2



Änderungen vorbehalten
Modifications reserved
Modificaciones reservadas
Salvo modificaciones