



BOSCH

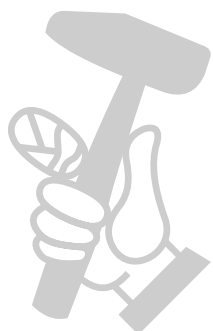
АКУМУЛАТОРЕН ЪГЛОШЛАЙФ

GWS 18V-15 P | 3 601 JH6 A02

Table of Content

Списък на резервните части.....	2
Изображение - модел	4

МАГАЗИН
БАШ МАЙСТОРА®
ПРОФЕСИОНАЛНИ РЕШЕНИЯ



Списък на резервните части

Артикул	Каталожен номер	Описание	Изображение	Цена	Количество	Ценова група
1	1 605 108 2PZ	КОРПУС НА МОТОР	1		1	28
2	1 607 022 661	ПОСТОЯННОТОКОВ МОТОР	1		1	46
3	1 600 A02 4C4	КОНТАКТНА ПЛОЧА	1		1	23
4	1 600 A01 6JC	ШАЛТЕР-ГРУПА	1		1	28
5	1 600 A02 87P	РЕВЕРС	1		1	12
7	1 600 A01 6U4	КОМПЕНСАЦИОНЕН ПРЪС	1		1	11
9	1 601 11C 4JY	ТАБЕЛКА	1		1	13
18	1 600 A02 5M2	ШАЛТЕР-ПАЛЕЦ	1		1	16
19	1 604 612 03M	ПРИТИСКАЩА ПРУЖИНА	1		1	10
33	1 600 210 035	О-ПРЪСТЕН 46,0x1,1 ММ	1		1	11
35	1 600 136 013	КОМПЕНСАЦИОННА ШАЙБА ДЕБЕЛ 0,1 ММ	1		1	13
35	1 600 136 014	КОМПЕНСАЦИОННА ШАЙБА ДЕБЕЛ 0,2 ММ	1		1	13
35	1 600 136 015	КОМПЕНСАЦИОННА ШАЙБА ДЕБЕЛ 0,3 ММ	1		1	13
35	1 600 136 020	КОМПЕНСАЦИОННА ШАЙБА ДЕБЕЛ 0,15 ММ	1		1	13
45	1 603 300 016	ГАЙКА M7, SW10	1		1	11
47	1 609 280 477	ПРИТИСКАЩА ПРУЖИНА	1		1	11
49	2 914 491 410	ВИНТ M4x16	1		4	10
50	1 603 435 071	ВИНТ	1		4	10
53	1 603 435 078	TORX-ВИНТ	1		3	10
54	1 603 414 026	TORX-ВИНТ 4x30	1		1	10
55	1 603 430 03T	ВИНТ	1		5	10
321/104	1 600 210 044	О-ПРЪСТЕН 4,5x1,0 ММ СИНЬО	1		1	10
321/41	1 600 200 029	ВТУЛКОВ ЛАГЕР	1		1	14
343	1 607 000 742	ХЕБЕЛ-ФИКСАТОР	1		1	20
343/44	1 604 611 042	ПРИТИСКАЩА ПРУЖИНА	1		1	11
808	1 601 11A 8YK	ТАБЕЛКА	1		1	13
821	1 607 000 D81	КОПРУС ПРЕДАВАВКИ	1		1	28
828	1 607 000 D83	ЛАГЕРЕН ФЛАНЕЦ	1		1	34
828/04	3 600 210 109	О-ПРЪСТЕН 47,0x1,5 ММ	1		1	12
840	1 607 000 D7Y	СТОП БУТОН	1		1	14
851	1 607 000 EB2	СЕТ- КЛЮЧ + ЕЛЕКТРО	1		1	47
884	1 607 000 CA9	ФИЛТЪР	1		1	23

Списък на резервните части

Артикул	Каталожен номер	Описание	Изображение	Цена	Количество	Ценова група
650/1	1 602 025 0A0	ДОПЪЛНИТЕЛНА ДРЪЖКА	2		1	23
650/2	1 600 A01 6DN	ФЛАНЕЦ С БЪРЗО ЗАХВАЩАНЕ	2		1	26
650/5	2 605 703 014	ЗАТЯГАЩИ ШАЙБИ Ø22,3xØ42 MM	2		1	15
650/5/2	1 600 210 055	О-ПРЪСТЕН 20,35x1,78 MM	2		1	10
651	1 600 A02 E9M	ПРЕДПАЗИТЕЛ	2		1	23
656	1 600 A02 059	ПРЕДПАЗИТЕЛ	2		1	24
852	1 600 A02 1MH	ПРЕДПАЗИТЕЛ	2		1	22

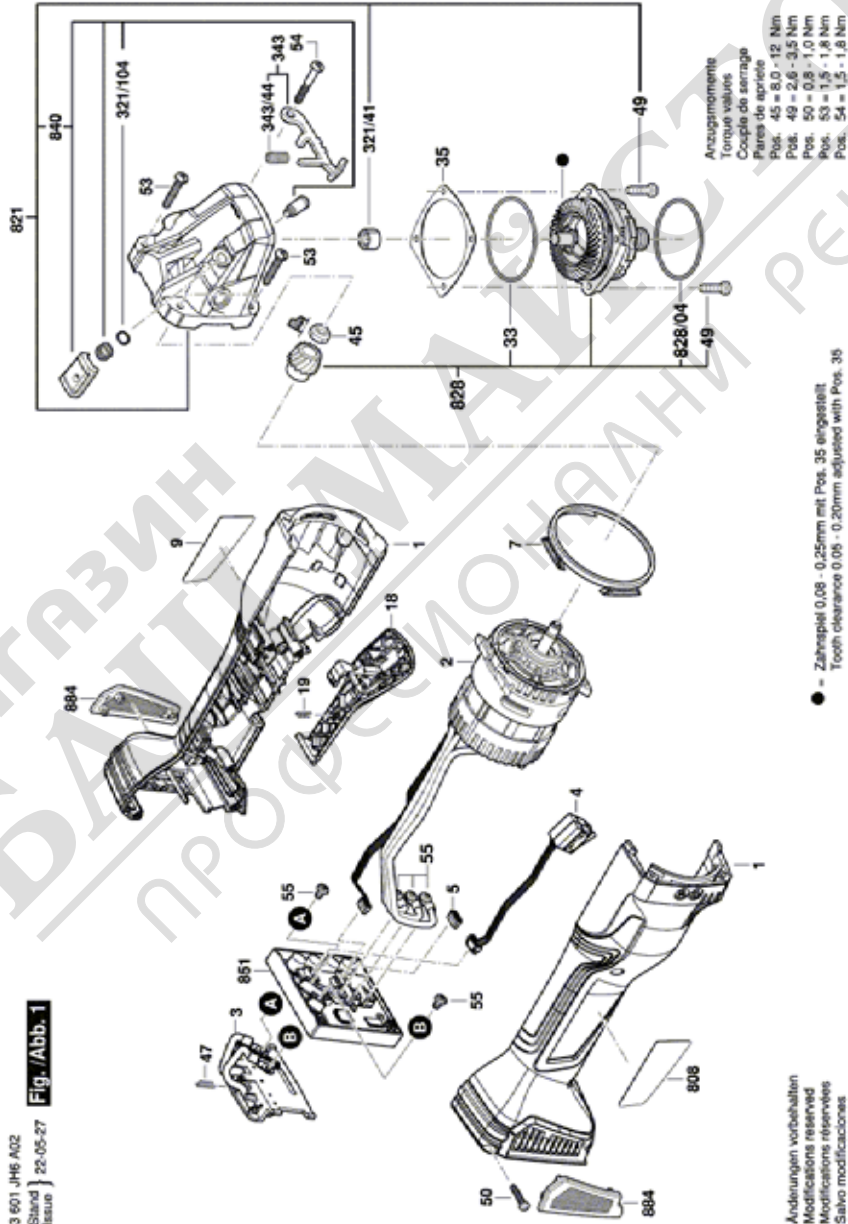


МАГАЗИН МАЙСТОРА
 БАШ МАЙСТОРА
 ПРОФЕСИОНАЛНИ РЕШЕНИЯ

Изображение - модел - E

3 601 JH6 A02
Stand } 22-05-27
Issue

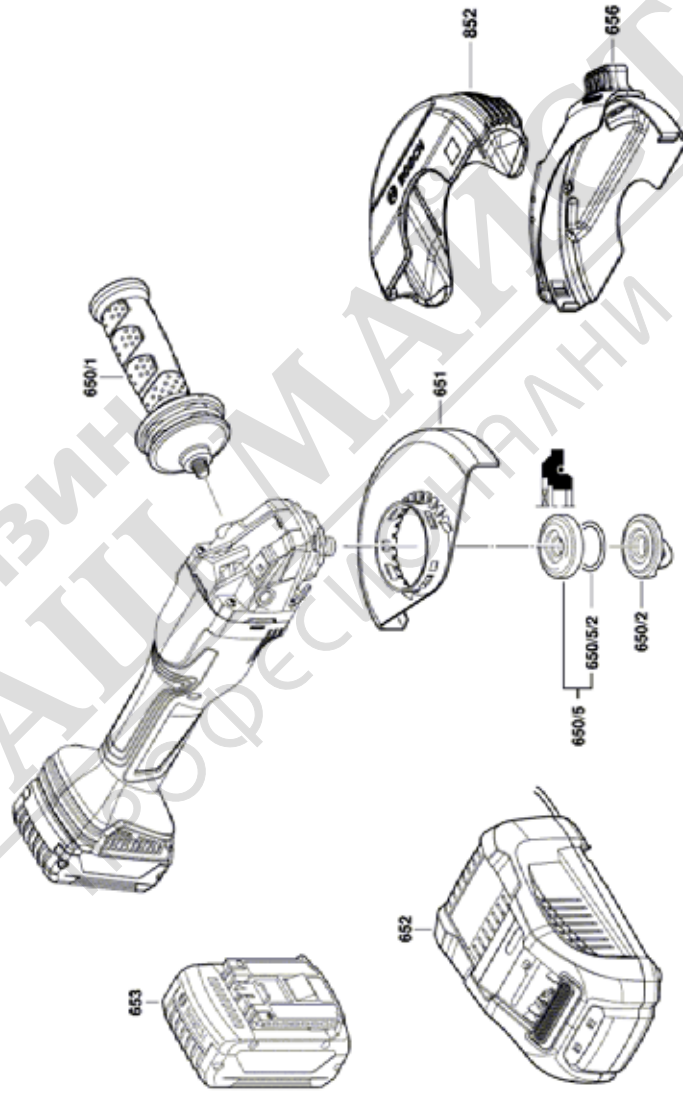
Fig. /Abb. 1



Изображение - модел - E

3 601 JH6 A02
Stand } 22-05-16
Issue

Fig. /Abb. 2



Änderungen vorbehalten
Modifications reserved
Modificaciones reservadas
Salvo modificaciones