



**BOSCH**

# Акум. прободен трион

GST 18V-155 BC | 3 601 EB1 000

---

## Table of Content

Списък на резервните части.....	2
Изображение - модел .....	3

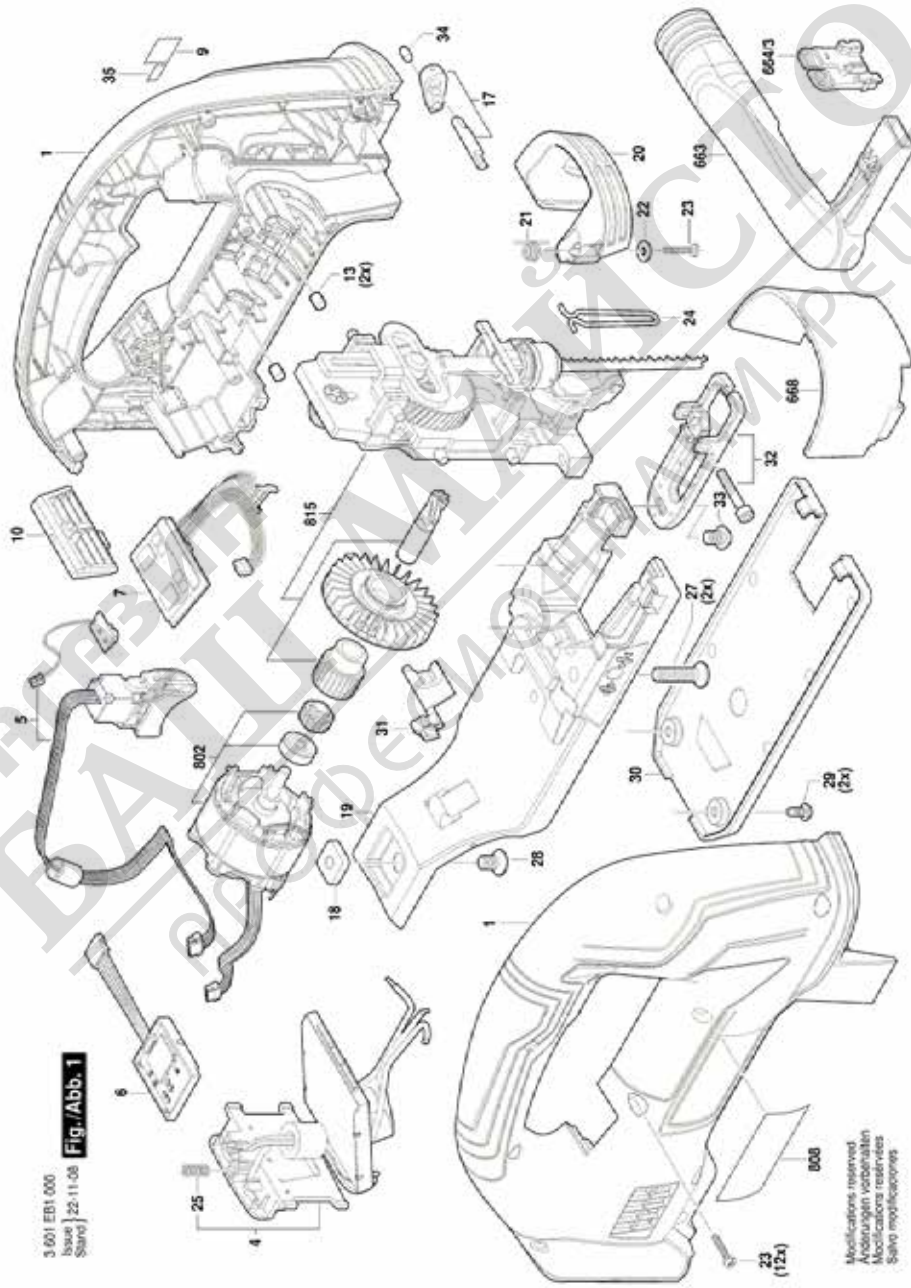
МАГАЗИН  
БАШ МАЙСТОРА®  
ПРОФЕСИОНАЛНИ РЕШЕНИЯ



## Списък на резервните части

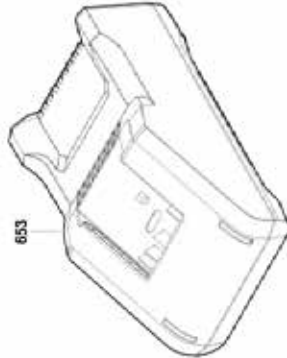
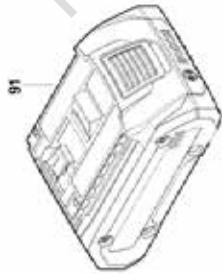
Артикул	Каталожен номер	Описание	Изображение	Цена	Количество	Ценова група
1	1 605 806 64P	КОРПУС	1		1	32
4	1 607 233 5MW	СЕТ- КЛЮЧ + ЕЛЕКТРО	1		1	45
5	1 600 A02 JL4	СЕТ КЛЮЧ	1		1	30
6	1 619 P17 197	СЕТ- КЛЮЧ + ЕЛЕКТРО	1		1	33
7	1 607 233 5PL	СЕТ- КЛЮЧ + ЕЛЕКТРО	1		1	32
9	1 601 11C 4UG	ТАБЕЛКА	1		1	13
10	1 600 A02 166	ПРЕДПАЗЕН ШАЛЕТР	1		1	13
13	2 603 100 056	МАНШОН	1		2	11
17	1 600 A02 0YW	ШАЛТЕР-ХЕБЕЛ	1		1	16
18	2 600 040 004	ЗАКРЕПВАЩА ПЛАТКА	1		1	14
19	1 600 A02 F68	ОСНОВЕН ПЛОТ	1		1	34
20	1 600 A02 0MG	ИЗХВЪРГАЧ	1		1	22
21	1 604 651 01K	ПРУЖИНА	1		1	12
22	2 600 100 123	КОМПЕНСАЦИОННА ШАЙБА	1		1	11
23	2 609 110 201	TORX-ВИНТ 3x16	1		11	10
24	1 600 A02 8FZ	ПРЕДПАЗИТЕЛ	1		1	13
25	1 609 280 477	ПРИТИСКАЩА ПРУЖИНА	1		1	11
27	1 603 430 063	ВИНТ M6x25 Tuflok DIN267-28	1		2	10
28	1 603 430 07C	ВИНТ	1		1	11
29	2 603 410 048	ВИНТ M4x8	1		2	11
30	1 600 A01 BX9	МЕТАЛЕН ПЛОТ	1		1	22
31	1 600 A02 0YY	Luftumlenkung	1		1	11
32	1 600 A02 JL3	ВОДАЧ	1		1	31
33	1 603 430 08J	ВИНТ	1		1	10
34	1 600 A01 BV3	ФИКСАТОР	1		1	10
35	1 601 11C 53D	ПЛАТКА	1		1	12
663	1 600 A01 C3Z	ДЮЗА	1		1	
664/3	1 600 A02 08K	ПРЕДПАЗИТЕЛ ЗА РЯЗА	1		1	
668	1 600 A01 T4N	КАПАК	1		1	
802	1 607 000 EW9	ЕС-Motor	1		1	43
808	1 601 11A 9TX	ТАБЕЛКА	1		1	13
815	1 607 000 EX0	СЪЕДИНИТЕЛ + SSBF	1		1	46
91	1 607 A35 0AN	БАТЕРИЯ GBA 18V 4.0Ah ProCore SCM	2		1	47
653	2 607 226 251	ЗАРЯДНО EU GAL 18V-40, 230V/10,8V – 18V	2		1	42

Изображение - модел - E

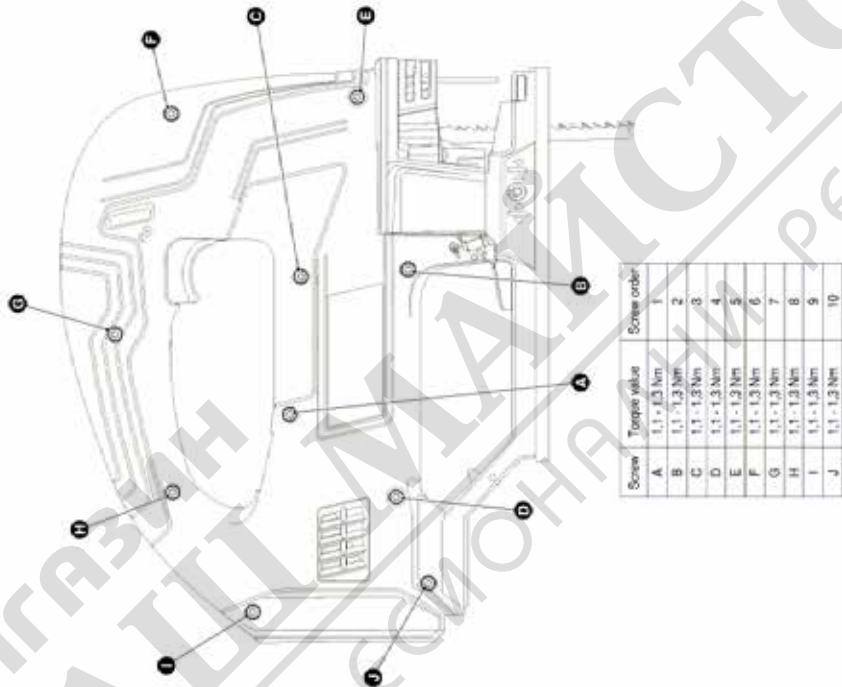


Изображение - модел - E

3 601 EB1 000  
Issue  
Stand | 22.11.15  
Fig./Abb. 2



Modifications reserved.  
Änderungen vorbehalten.  
Modifications réservées.  
Salvo modificaciones.



Screw	Torque value	Screw order
A	1,1 - 1,3 Nm	1
B	1,1 - 1,3 Nm	2
C	1,1 - 1,3 Nm	3
D	1,1 - 1,3 Nm	4
E	1,1 - 1,2 Nm	5
F	1,1 - 1,3 Nm	6
G	1,1 - 1,3 Nm	7
H	1,1 - 1,3 Nm	8
I	1,1 - 1,3 Nm	9
J	1,1 - 1,3 Nm	10