



BOSCH

Акум. прободен трион

GST 185-LI | 3 601 EB3 020

Table of Content

Списък на резервните части.....	2
Изображение - модел	4

МАГАЗИН
БАШ МАЙСТОРА®
ПРОФЕСИОНАЛНИ РЕШЕНИЯ

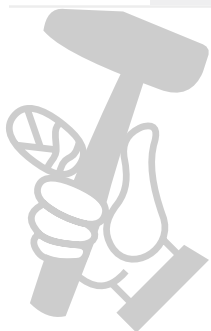


Списък на резервните части

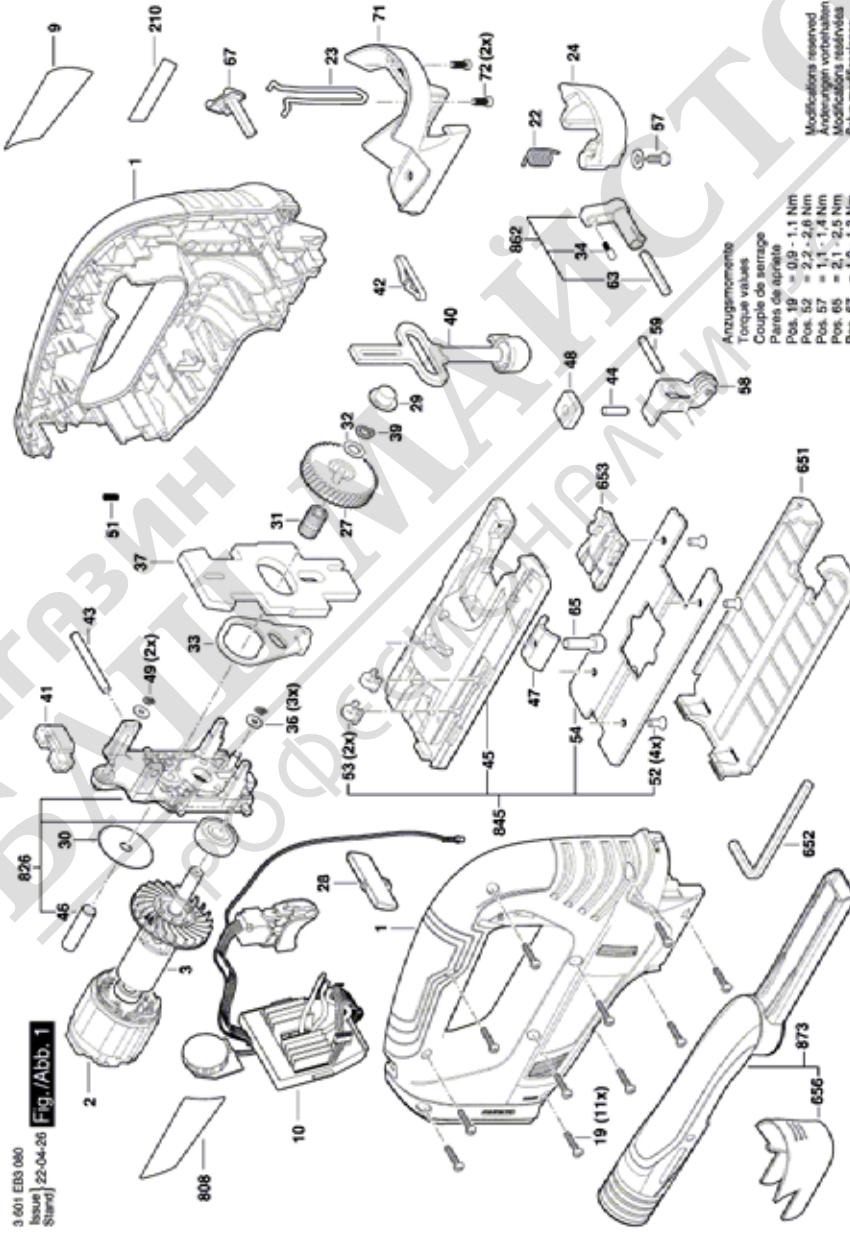
Артикул	Каталожен номер	Описание	Изображение	Цена	Количество	Ценова група
1	1 619 P16 208	КОРПУС	1		1	30
2	1 619 P16 473	СТАТОР	1		1	33
3	1 619 P16 471	РОТОР	1		1	32
9	1 619 P16 217	ТАБЕЛКА	1		1	13
10	1 619 P16 218	СЕТ- КЛЮЧ + ЕЛЕКТРО	1		1	42
19	2 609 110 201	TORX-ВИНТ 3x16	1		11	10
22	1 619 P07 152	ПРУЖИНА	1		1	10
23	1 619 P07 128	ПРЕДПАЗИТЕЛ	1		1	11
24	1 619 P07 151	ЛОСТОВ ПРЕВКЛЮЧВАТЕЛ	1		1	14
27	1 619 P16 223	ЕКСЦЕНТЪР,ЗЪБНО КОЛЕ	1		1	23
28	1 619 P16 219	ПРЕВКЛЮЧВАТЕЛ	1		1	12
29	2 600 914 022	ИГЛЕН ВТУЛКА	1		1	19
30	1 619 P07 576	КОМПЕНСАЦИОННА ШАЙБА	1		1	12
31	2 600 913 040	ИГЛЕН РОЛКОВ ЛАГЕР	1		1	18
32	2 600 101 077	КОМПЕНСАЦИОННА ШАЙБА 0,5 MM	1		1	11
33	1 619 P07 137	ХЕБЕЛ	1		1	16
34	2 600 590 006	ФИКСАТОР	1		1	11
36	2 600 100 588	КОМПЕНСАЦИОННА ШАЙБА 0,5 MM	1		3	11
37	1 619 P07 133	ПРОТИВОТЕЖЕСТ	1		1	23
39	2 916 640 905	ЗЕГЕРКА 8x0,8 N31A MR7	1		1	11
40	1 619 P07 147	ЩАНГА	1		1	37
41	1 619 P08 903	ВТУЛКОВ ЛАГЕР	1		1	12
42	1 619 X08 384	БОБИНА	1		1	12
43	1 619 P07 139	ИГЛЕНА РОЛКА	1		1	12
44	1 619 P07 143	ЛАГЕРЕН ЕЛЕМЕНТ	1		1	10
45	1 619 P16 715	ОСНОВЕН ПЛОТ	1		1	27
46	1 619 P07 138	ЛАГЕРЕН ЕЛЕМЕНТ	1		1	13
47	2 601 030 022	ПРОФИЛ-ЛАЙСТНА	1		1	13
48	1 619 P07 163	ЗАКРЕПВАЩА ПЛАТКА	1		1	10
49	2 916 640 901	ЗЕГЕРКА 4x0,4 N31A MR7	1		2	10
51	1 609 280 477	ПРИТИСКАЩА ПРУЖИНА	1		1	11
52	1 613 435 023	ВИНТ	1		4	10
53	1 619 P10 589	ДЪРЖАЧ	1		2	11
54	1 619 P16 713	МЕТАЛЕН ПЛОТ	1		1	20

Списък на резервните части

Артикул	Каталожен номер	Описание	Изображение	Цена	Количество	Цена група
57	1 619 P02 848	TORX-ВИНТ 4x12	1		1	11
58	1 619 P07 129	РОЛКОВ ХЕБЕЛ	1		1	21
58	1 619 P13 426	РОЛКОВ ХЕБЕЛ	1		1	18
59	1 619 P07 159	ЛАГЕРЕН ЕЛЕМЕНТ	1		1	10
63	1 619 P07 156	ШАЛТЕР-ВАЛ	1		1	11
65	1 619 X04 887	ВЪТР. ШЕСТОЪГЪЛЕН Б	1		1	12
67	1 619 P07 158	РЕВЕРС	1		1	14
71	1 605 500 2CJ	ЗАДЕН КАПАК	1		1	21
72	2 603 435 015	ВИНТ DIN 7981-ST3,5x9,5-F	1		2	10
210	1 619 P17 245	ПЛАТКА	1		1	13
651	1 619 P16 710	ПЛОТ-ПЛЪЗГАЧ	1		1	17
652	1 619 P14 506	ШЕСТОГРАМЕН КЛЮЧ	1		1	11
653	2 601 016 093	ПРЕДПАЗИТЕЛ ЗА РЯЗА	1		1	16
656	1 619 P07 166	КАПАК	1		1	13
808	1 619 P16 214	ТАБЕЛКА	1		1	13
826	1 619 P08 888	ЛАГЕРЕН МОСТ	1		1	29
845	1 619 P16 712	ОСНОВЕН ПЛОТ	1		1	29
862	1 619 P08 890	РЕВЕРС	1		1	15
873	1 619 P17 472	ДИФУЗЬОР	1		1	23
657	1 607 A35 0M0	БАТЕРИЯ GBA 18V 4.0Ah	2		1	45
657	2 607 337 069	БАТЕРИЯ BBS MR, 18V, 5,0 Ah 48 S	2		1	48
669	2 607 226 251	ЗАРЯДНО 18V EU GAL 18V-40, 230V/10,8V -	2		1	42
669	2 607 226 281	ЗАРЯДНО 12V-18V 2A EU GAL 18V-20 220V-240V	2		1	40
895	3 605 430 003	Смазваща тръба Albida	2		1	32



Изображение - модел - Е



Изображение - модел - E

3 601 EB3 080
Issue
Stand | 22.02.17

Fig./Abb. 2

