



**BOSCH**

# АКУМУЛАТОРЕН ЦИРКУЛЯР

GKS 185-LI | 3 601 FC1 2E0

## Table of Content

Списък на резервните части.....	2
Изображение - модел .....	4

МАГАЗИН  
БАШ МАЙСТОРА®  
ПРОФЕСИОНАЛНИ РЕШЕНИЯ

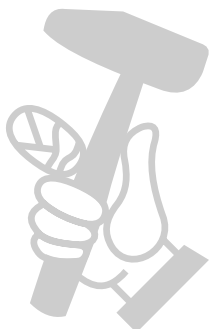


## Списък на резервните части

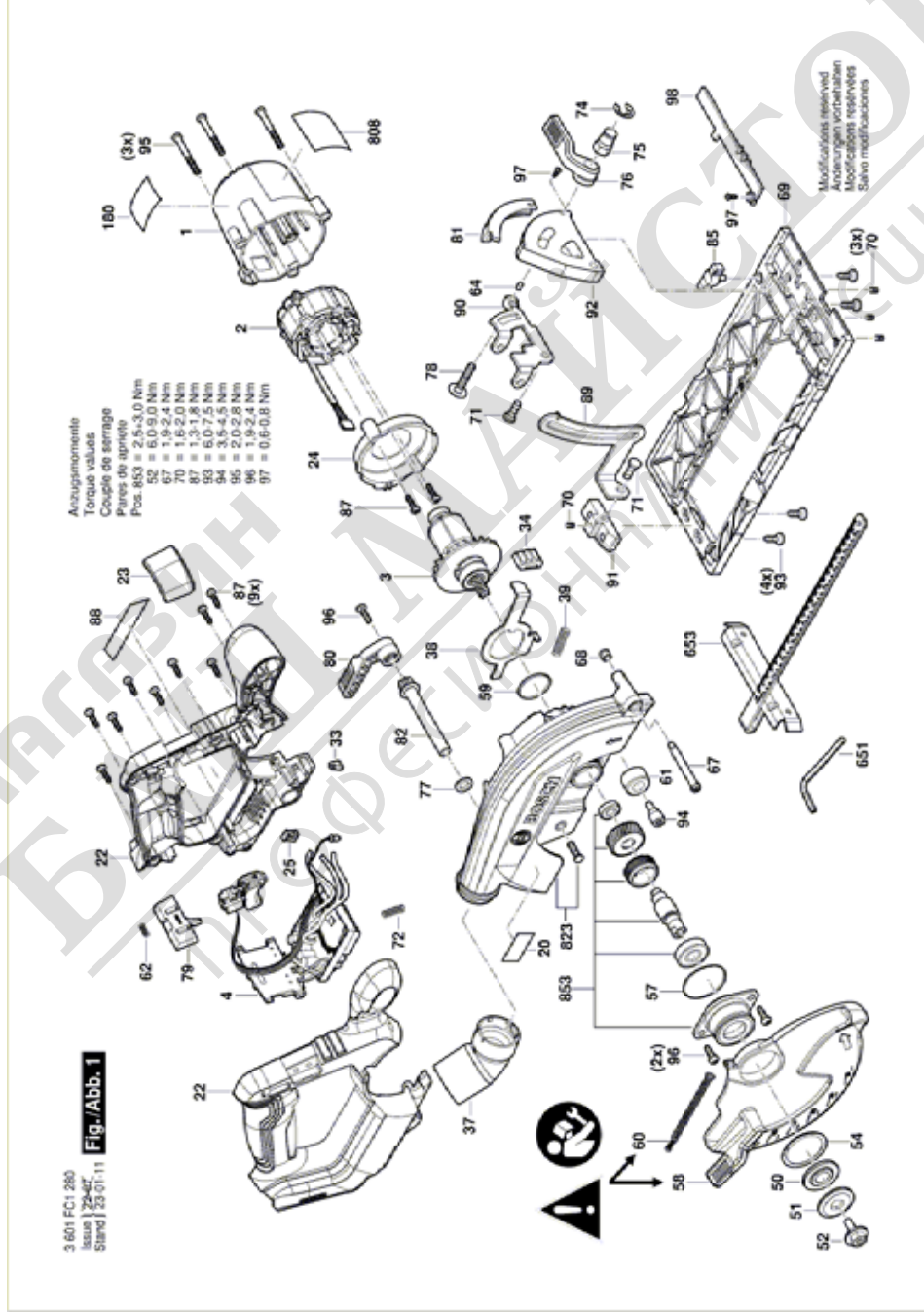
Артикул	Каталожен номер	Описание	Изображение	Цена	Количество	Ценова група
1	1 619 P16 879	КОРПУС НА МОТОР	1		1	21
2	1 619 P16 618	СТАТОР	1		1	38
3	1 619 P16 617	РОТОР	1		1	35
4	1 619 P16 372	СЕТ- КЛЮЧ + ЕЛЕКТРО	1		1	44
22	1 619 P16 880	РЪКОХВАТКА	1		1	26
23	1 619 P17 004	ЗАДЕН КАПАК	1		1	10
24	1 619 P16 881	ЗВУКОИЗОЛИРАЩА СТЕНА	1		1	11
25	1 619 P16 931	ШАЙБА	1		1	10
34	1 619 P06 225	КАПАЧКА	1		1	10
37	1 619 P17 057	ДИФУЗЬОР	1		1	14
38	1 619 P16 906	ВОДЕЩ ОГРАНИЧИТЕЛ	1		1	13
39	1 619 P01 642	ПРИТИСКАЩА ПРУЖИНА	1		1	10
50	1 619 P16 909	ВЪТРЕШНА ШАЙБА	1		1	14
51	1 619 P17 074	ШАЙБА	1		1	17
52	1 619 P06 232	ВИНТ	1		1	12
54	1 619 P06 238	ШАЙБА	1		1	10
57	1 600 210 050	О-ПРЪСТЕН 35,0x1,0 ММ	1		1	10
58	1 619 P16 878	ДОЛНА ЧАСТ НА ПРЕДПАЗИТЕЛ	1		1	18
59	F 000 640 007	О-ПРЪСТЕН	1		1	10
60	1 619 P17 216	ОБТЯГАЩА ПРУЖИНА	1		1	11
61	1 619 P06 236	ЗАЩИТНА ПЛАСТИНА ЧЕРНО	1		1	12
62	2 610 935 251	ПРИТИСКАЩА ПРУЖИНА	1		1	11
64	2 600 590 006	ФИКСАТОР	1		1	11
67	1 619 P09 219	ВИНТ	1		1	10
68	2 610 924 684	КОНТРА-ГАЙКА	1		1	11
69	1 619 P16 883	ОСНОВЕН ПЛОТ	1		1	31
70	2 610 001 398	ВИНТ	1		4	10
71	1 619 P16 912	БОЛТ	1		1	12
72	2 604 690 055	ПРИТИСКАЩА ПРУЖИНА	1		1	10
74	1 619 P02 796	ОСИГУРИТЕЛНА ПРУЖИНА	1		1	10
75	1 619 P17 175	ГАЙКА	1		1	11
76	1 619 P17 173	ХЕБЕЛ	1		1	10
77	2 916 011 014	ПОДЛОЖНА ШАЙБА DIN 125-A 6,4-ST	1		2	10
78	1 619 P09 218	ВИНТ M6x30	1		1	11

## Списък на резервните части

Артикул	Каталожен номер	Описание	Изображение	Цена	Количество	Цена група
79	1 619 P16 910	ШАЛТЕР-БУТОН	1		1	10
80	1 619 P16 908	ХЕБЕЛ	1		1	10
81	1 619 P16 913	СКАЛА	1		1	10
82	1 619 P16 907	РЕГУЛИРАЩА ЩАНГА	1		1	15
85	1 619 P01 618	ВИНТ С ПЕРЧАТКА ЧЕРНО	1		1	10
87	2 603 490 022	ВИНТ 4x16	1		11	10
88	1 619 P17 511	САМОЗАЛЕПВАЩ ЕТИКЕТ	1		1	10
89	1 619 P16 905	ПЛАСТИНА	1		1	13
90	1 619 P16 884	КОНЗОЛА	1		1	13
91	1 619 P16 885	ПЛАСТИНА	1		1	14
92	1 619 P16 903	ШАРНИР	1		1	19
93	1 613 435 015	TORX-ВИНТ М5x12-TORX,T25 СРЕБЪРНО	1		4	11
94	1 619 P06 246	ВИНТ	1		1	12
95	2 610 925 864	ВИНТ	1		3	10
96	1 619 P01 931	ВИНТ ЧЕРНО	1		3	10
97	1 619 P11 431	ВИНТ	1		2	10
98	1 619 P16 997	СКАЛА	1		1	10
651	1 907 950 006	ШЕСТОГРАМЕН КЛЮЧ ЧЕРНО DIN 911-SW5	1		1	16
653	1 619 P16 999	ЛИНЕАЛ	1		1	17
808	1 619 P17 454	ТАБЕЛКА	1		1	13
823	1 619 P17 446	ГОРНА ЧАСТ НА ПРЕДПАЗИТЕЛ	1		1	33
853	1 619 P17 447	ЛАГЕРЕН ФЛАНЕЦ	1		1	35



Изображение - модел - E



Изображение - модел - E

3 601 FC1 2EO  
Issue  
Stand | 22-06-15 | Fig./Abb. 2

