



BOSCH

ЦИРКУЛЯРНА МАШИНА

GKM 18V-50 | 3 601 FB8 000

Table of Content

Списък на резервните части.....	2
Изображение - модел	4

МАГАЗИН
БАШ МАЙСТОРА®
ПРОФЕСИОНАЛНИ РЕШЕНИЯ

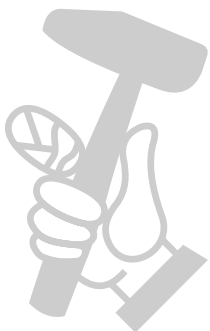


Списък на резервните части

Артикул	Каталожен номер	Описание	Изображение	Цена	Количество	Ценова група
2	2 610 034 094	ВИНТ	1		7	10
10	2 610 034 144	ВИНТ	1		4	10
11	2 610 033 566	ЛАГЕРЕН КОЖУХ	1		1	23
12	2 610 034 143	УПЛЪТНЕНИЕ	1		1	10
13	2 610 034 157	ПРИТИСКАЩА ПРУЖИНА	1		1	10
14	2 610 034 095	БУТОН	1		1	11
26	2 610 034 145	ВИНТ	1		1	10
27	2 610 033 564	ЗАЩИТНА ПЛАСТИНА	1		1	11
28	2 610 034 140	ВИНТ	1		1	10
29	2 610 031 712	ОБТЯГАЩА ПРУЖИНА	1		1	15
30	2 610 033 580	ГУМЕНА ШАПКА	1		1	11
31	2 610 033 559	КЛАПА-ПРЕДПАЗИТЕЛ	1		1	26
32	2 610 034 151	ПОДЛОЖНА ШАЙБА	1		1	10
33	2 610 034 153	ОСИГУРИТЕЛНА ПРУЖИНА	1		1	10
34	2 610 033 579	УПЛЪТНЕНИЕ	1		1	11
35	2 610 033 571	МЕЖДИНЕН ФЛАНЕЦ	1		1	14
37	2 610 033 572	ШАЙБА	1		1	13
38	2 610 033 581	БЛОКИРАЩ БОЛТ	1		1	12
44	2 610 034 142	ЛЕЩА	1		1	10
45	2 610 034 161	ШЕСТОСТЕН-КЛЮЧ	1		1	10
48	2 610 035 267	ФЕРИТ	1		2	19
49	2 610 013 564	ПРИТИСКАЩА ПРУЖИНА	1		1	10
50	2 610 034 103	ПРУЖИНА	1		1	10
51	2 610 033 560	ЗАДЕЙСТВАЩ МЕХАНИЗЪМ	1		1	11
52	2 610 034 156	ПРИТИСКАЩА ПРУЖИНА	1		1	10
53	2 610 033 561	ХЕБЕЛ	1		1	11
54	2 610 033 576	ЗВУКОИЗОЛИРАЩА СТЕНА	1		1	11
55	2 610 033 577	ЗВУКОИЗОЛИРАЩА СТЕНА	1		1	11
56	2 610 034 158	ВИНТ	1		1	10
58	1 619 RV6 967	ТАБЕЛКА	1		1	13
59	1 619 RV6 970	ТАБЕЛКА	1		1	13
60	2 610 034 146	ВИНТ	1		8	10
61	2 610 034 148	БЛОКИРАЩ БОЛТ	1		1	12
62	2 610 034 147	ГАЙКА	1		1	10

Списък на резервните части

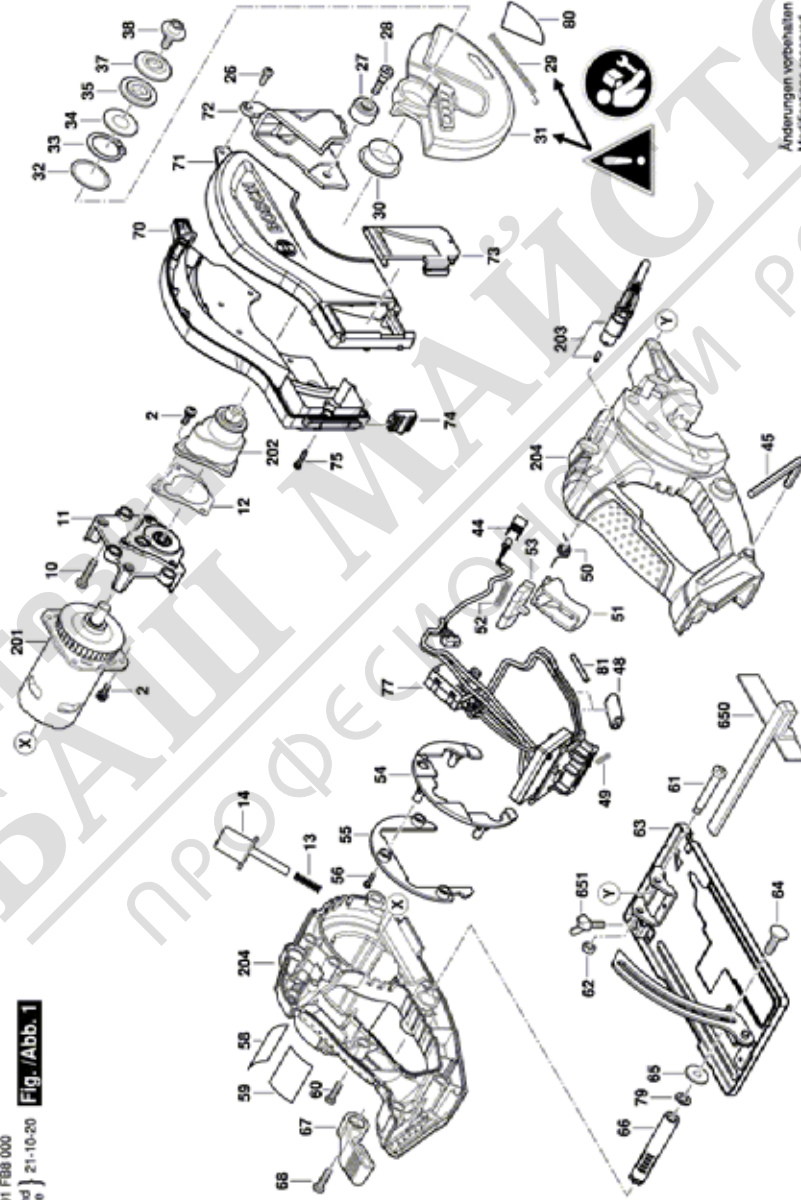
Артикул	Каталожен номер	Описание	Изображение	Цена	Количество	Цена група
63	2 610 033 555	ОСНОВЕН ПЛОТ	1		1	36
64	2 610 034 141	БЛОКИРАЩ БОЛТ	1		1	11
65	2 610 034 150	ШАЙБА	1		1	10
66	2 610 033 578	ПРИДЪРЖАЩА ЩАНГА	1		1	14
67	2 610 033 563	РЕГУЛИРАЩ ЛОСТ	1		1	11
68	2 610 034 159	ВИНТ	1		1	10
70	1 619 PV6 963	ГОРНА ЧАСТ НА ПРЕДПАЗИТЕЛ	1		1	23
71	1 619 PV6 964	ГОРНА ЧАСТ НА ПРЕДПАЗИТЕЛ	1		1	21
72	1 619 PV6 952	ВИЗЬОР	1		1	13
73	1 619 PV6 966	ЗАДЕН КАПАК	1		1	17
74	1 619 PV6 951	ЗАКЛЮЧВАНЕ НА КАПАК	1		1	10
75	1 619 PV6 974	ВИНТ	1		5	10
77	1 619 PV4 911	СЕТ- КЛЮЧ + ЕЛЕКТРО	1		1	32
79	1 619 PV6 973	ШАЙБА	1		1	10
80	2 610 036 144	ЕТИКЕТ НА ПРОДУКТ	1		1	11
81	1 619 PV7 064	ПРОВОДНИК	1		2	11
201	2 610 034 087	ПОСТОЯННОТОКОВ МОТОР	1		1	50
202	2 610 034 090	ЗЪБНО КОЛЕЛО	1		1	37
203	2 610 034 096	МОНТАЖНА КУКА	1		1	22
204	1 619 PV6 972	КОРПУС СЕТ	1		1	30
650	1 619 PA9 720	ПАРАЛЕЛЕН ОГРАНИЧИТ	1		1	16
651	1 619 PA9 719	ВИНТ С ПЕРЧАТКА	1		1	11
91	2 607 337 069	БАТЕРИЯ	BBS MR, 18V, 5,0 Ah 48 S	2	1	48
653	2 607 226 251	ЗАРЯДНО	EU GAL 18V-40, 230V/10,8V – 18V	2	1	42



Изображение - модел - E

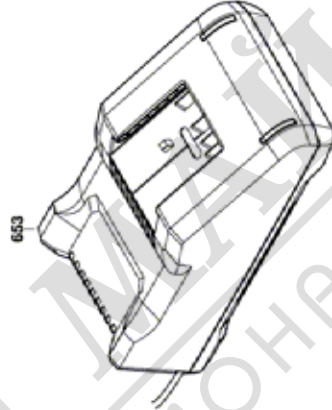
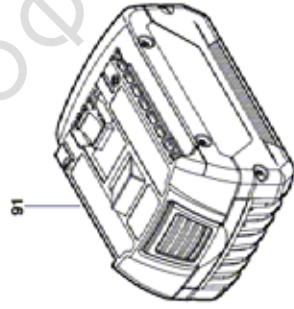
3 601 FB8 000
Stand } 21-10-20
Issue }

Fig./Abb. 1



Изображение - модел - E

3 601 FB8 000
Stand
Issue } 21-10-20 Fig./Abb. 2



Änderungen vorbehalten
Modifications reserved
Modificacions reservadas
Salvo modificaciones