



BOSCH

GNH Professional

**HEAVY
DUTY**

18V-64 | 18V-64 M



de Originalbetriebsanleitung

en Original instructions

fr Notice originale

es Manual original

pt Manual original

it Istruzioni originali

nl Oorspronkelijke gebruiksaanwijzing

da Original brugsanvisning

sv Bruksanvisning i original

no Original driftsinstruks

fi Alkuperäiset ohjeet

el Πρωτότυπο οδηγίων χρήσης

tr Orijinal işletme talimatı

pl Instrukcja oryginalna

cs Původní návod k používání

sk Pôvodný návod na použitie

hu Eredeti használati utasítás

ru Оригинальное руководство по эксплуатации

uk Оригінальна інструкція з експлуатації

kk Пайдалану нұсқаулығының түпнұсқасы

ro Instrucțiuni originale

bg Оригинална инструкция

mk Оригинално упатство за работа

sr Originalno uputstvo za rad

sl Izvirna navodila

hr Originalne upute za rad

et Algupärane kasutusjuhend

lv Instrukcijas oriģinālvalodā

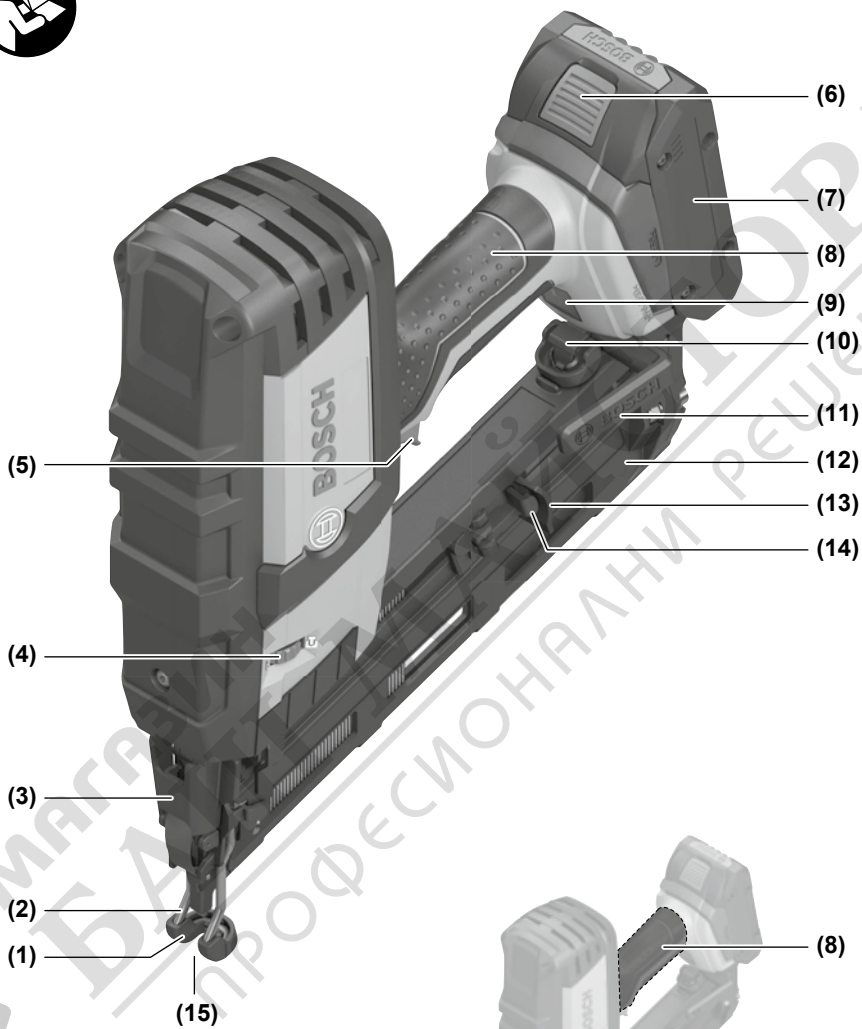
lt Originali instrukcija

ko 사용 설명서 원본

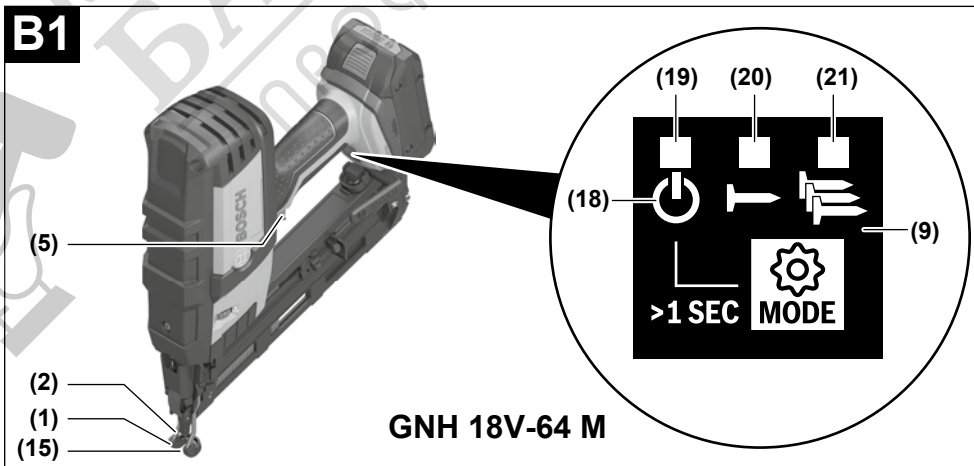
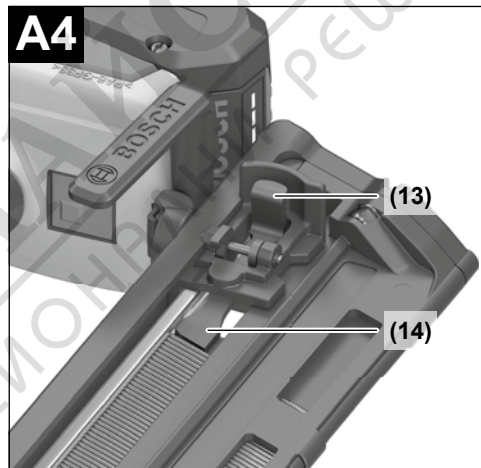
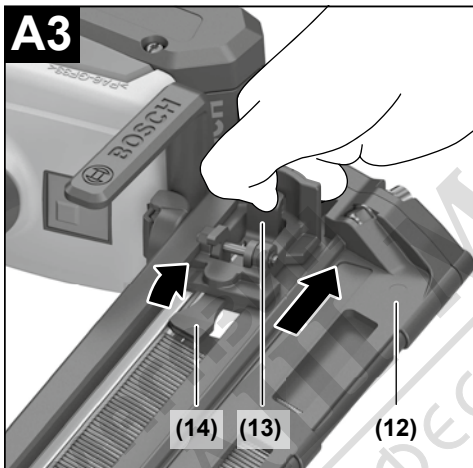
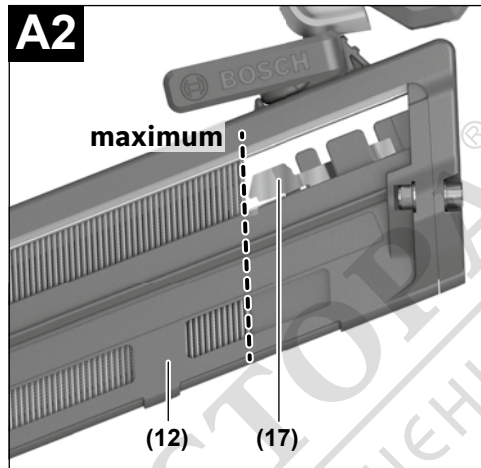
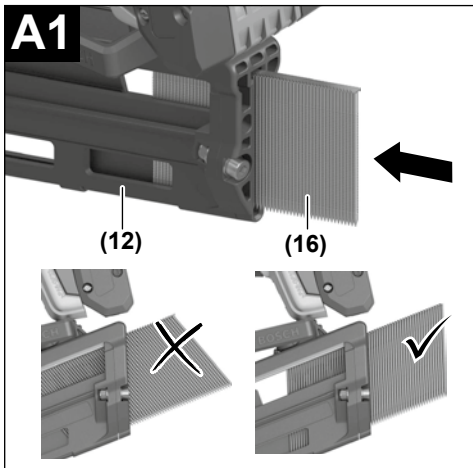
ar دليل التشغيل الأصلي

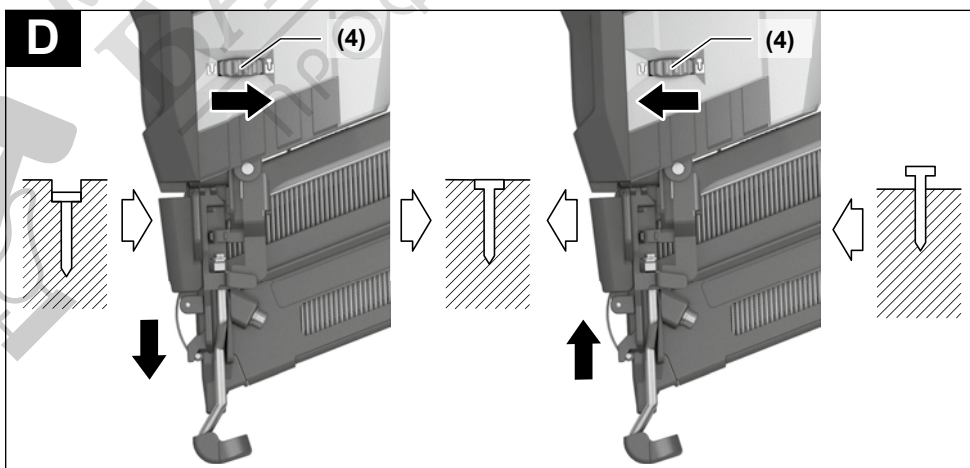
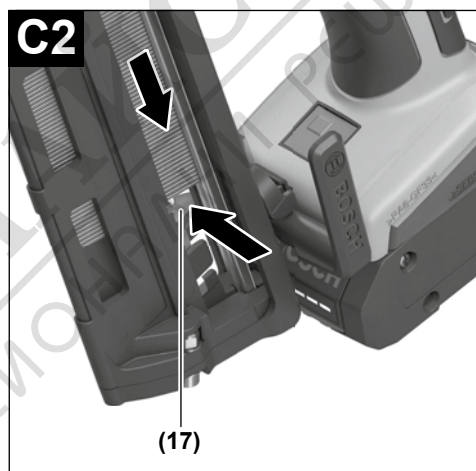
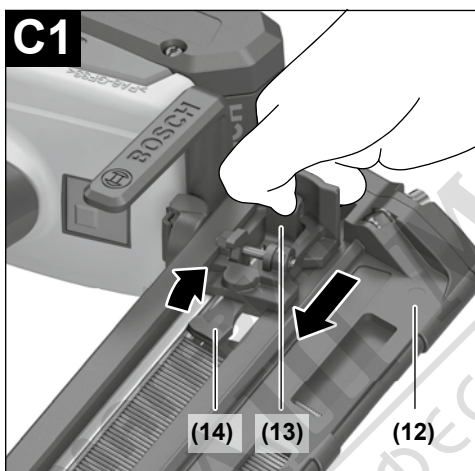
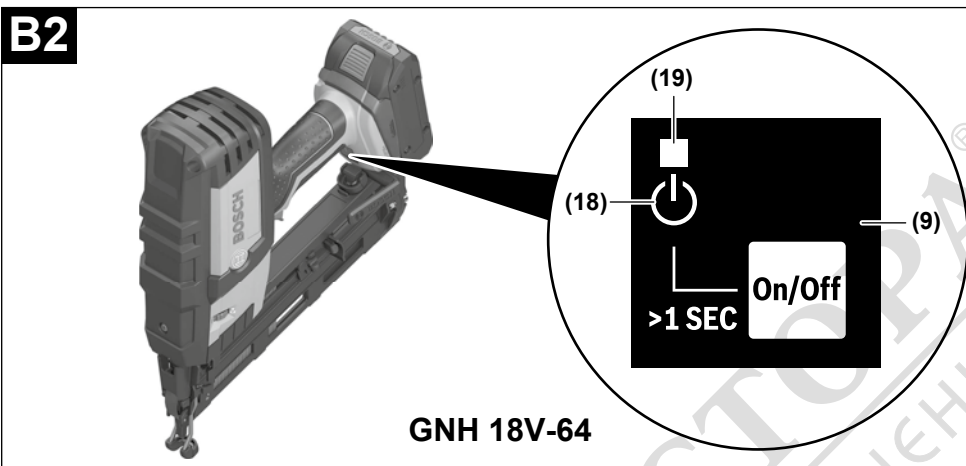
fa دفترچه راهنمای اصلی

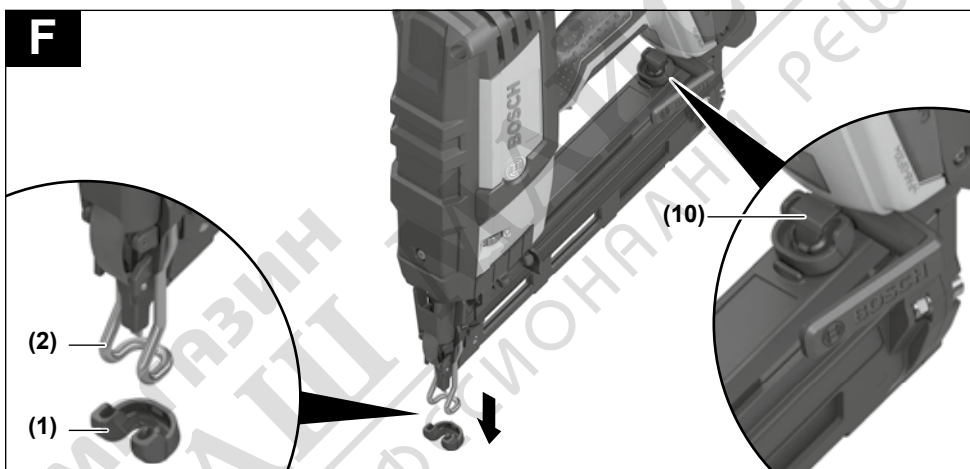
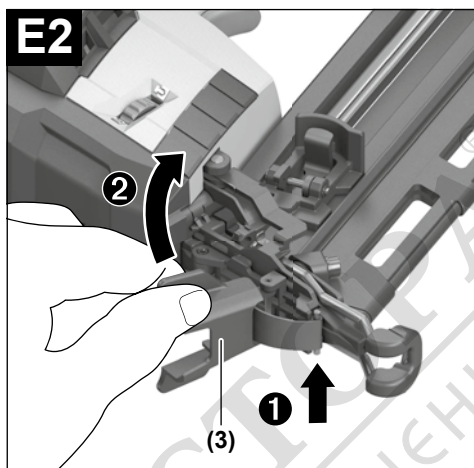
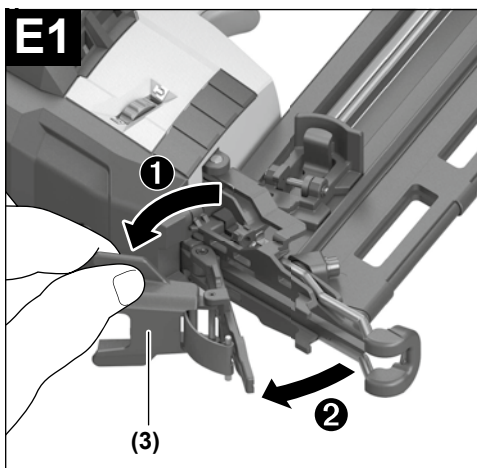




GNH 18V-64







Problemă	Cauză	Remediere
	Arcul glisorului magaziei este prea slab sau este defect.	– Contactează un centru de service Bosch autorizat. Solicită înlocuirea componentei.
Cuiele se blochează frecvent în canalul de ejectare.	Elementele de fixare utilizate nu sunt admise.	– Utilizează numai accesoriile originale. Pot fi utilizate numai elementele de fixare (cuie, capse etc.) care sunt specificate în tabelul „Date tehnice”. – Contactează un centru de service Bosch autorizat.
Cuiele împușcate sunt îndoite.	Poansonul percutor este deteriorat.	– Contactează un centru de service Bosch autorizat. Solicită înlocuirea componentei.

Serviciu de asistență tehnică post-vânzări și consultanță clienți

Serviciul nostru de asistență tehnică răspunde întrebărilor tale atât în ceea ce privește întreținerea și repararea produsului tău, cât și referitor la piesele de schimb. Pentru desenele descompuse și informații privind piesele de schimb, poți de asemenea să accesezi:

www.bosch-pt.com

Echipa de consultanță Bosch îți stă cu plăcere la dispoziție pentru a te ajuta în chestiuni legate de produsele noastre și accesoriile acestora.

În caz de reclamații și comenzi de piese de schimb, te rugăm să specifice neapărat numărul de identificare compus din 10 cifre, indicat pe plăcuța cu date tehnice a produsului.

România

Robert Bosch SRL
PT/MKV1-EA
Service scule electrice
Strada Horia Măcelariu Nr. 30–34, sector 1
013937 București
Tel.: +40 21 405 7541
Fax: +40 21 233 1313
E-Mail: BoschServiceCenter@ro.bosch.com
www.bosch-pt.ro

Mai multe adrese ale unităților de service sunt disponibile la:

www.bosch-pt.com/serviceaddresses

Transport

Acumulatorii litiu-ion recomandați respectă cerințele legislației privind transportul mărfurilor periculoase. Acumulatorii pot fi transportați rutier fără restricții de către utilizator.

În cazul transportului de către terți (de exemplu: transport aerian sau prin firmă de expediții) trebuie respectate cerințe speciale privind ambalarea și marcarea. În această situație, la pregătirea expedierii trebuie consultat un expert în transportul mărfurilor periculoase.

Expediați acumulatorii numai în cazul în care carcasa acestora este intactă. Acoperiți cu bandă de lipit contactele deschise și ambalați astfel acumulatorul încât să nu se poată

deplasa în interiorul ambalajului. Vă rugăm să respectați eventualele norme naționale suplimentare.

Eliminare



Sculele electrice, acumulatorii, accesoriile și ambalajele trebuie direcționate către o stație de revalorificare ecologică.



Nu aruncați sculele electrice și acumulatorii/bateriile în gunoii menajer!

Numai pentru țările UE:

Conform Directivei Europene 2012/19/UE privind deșeurile de echipamente electrice și electronice și transpunerea acesteia în legislația națională, sculele electrice scoase din uz și, conform Directivei Europene 2006/66/CE, acumulatorii/bateriile defecte/defecte sau uzate/uzate trebuie colectați/colectate separat și predați/predate la un centru de reciclare ecologică.

În cazul eliminării necorespunzătoare, aparatele electrice și electronice pot avea un efect nociv asupra mediului și sănătății din cauza posibilei prezențe a substanțelor periculoase.

Acumulatori/baterii:

Li-Ion:

Vă rugăm să respectați indicațiile de la paragraful Transport (vezi „Transport”, Pagina 204).

Български

Указания за сигурност

Общи указания за безопасна работа

⚠ ПРЕДУПРЕЖДЕНИЕ - Прочетете внимателно всички указания. Неспазването на прив-

дените по-долу указания може да доведе до токов удар, пожар и/или тежки травми.

Съхранявайте тези указания на сигурно място.

Използваният по-долу термин "електроинструмент" се отнася до захранвани от електрическата мрежа електроинструменти (със захранващ кабел) и до захранвани от акумулаторна батерия електроинструменти (без захранващ кабел).

Безопасност на работното място

- ▶ **Пазете работното си място чисто и добре осветено.** Разхвърляните или тъмни работни места са предпоставка за инциденти.
- ▶ **Не работете с електроинструмента в среда с повишена опасност от възникване на експлозия, в близост до леснозапалими течности, газове или прахообразни материали.** По време на работа в електроинструментите се отделят искри, които могат да възпламенят прахообразни материали или пари.
- ▶ **Дръжте деца и странични лица на безопасно разстояние, докато работите с електроинструмента.** Ако вниманието Ви бъде отклонено, може да загубите контрола над електроинструмента.

Безопасност при работа с електрически ток

- ▶ **Щепселът на електроинструмента трябва да е подходящ за ползвания контакт. В никакъв случай не се допуска изменение на конструкцията на щепсела.** Когато работите със занулени електроуреди, не използвайте адаптери за щепсела. Ползването на оригинални щепсели и контакти намалява риска от възникване на токов удар.
- ▶ **Избягвайте допира на тялото Ви до заземени тела, напр. тръби, отоплителни уреди, печки и хладилници.** Когато тялото Ви е заземено, рискът от възникване на токов удар е по-голям.
- ▶ **Предпазвайте електроинструмента си от дъжд и влага.** Проникването на вода в електроинструмента повишава опасността от токов удар.
- ▶ **Не използвайте захранващия кабел за цели, за които той не е предвиден. Никога не използвайте захранващия кабел за пренасяне, теглене или откачване на електроинструмента. Предпазвайте кабела от нагряване, омасляване, допир до остри ръбове или до подвижни звена на машини.** Повредени или усукани кабели увеличават риска от възникване на токов удар.
- ▶ **Когато работите с електроинструмент навън, използвайте само удължителни кабели, подходящи за работа на открито.** Използването на удължител, предназначен за работа на открито, намалява риска от възникване на токов удар.
- ▶ **Ако се налага използването на електроинструмента във влажна среда, използвайте предпазен прекъсвач за утечни токове.** Използването на предпазен прекъсвач за утечни токове намалява опасността от възникване на токов удар.

Безопасен начин на работа

- ▶ **Бъдете концентрирани, следете внимателно действията си и постъпвайте предпазливо и разумно. Не използвайте електроинструмента, когато сте уморени или под влиянието на наркотични вещества, алкохол или упойващи лекарства.** Един миг разсеяност при работа с електроинструмент може да има за следствие изключително тежки наранявания.
 - ▶ **Работете с предпазващо работно облекло. Винаги носете предпазни очила.** Носенето на подходящи за ползвания електроинструмент и извършваната дейност лични предпазни средства, като дихателна маска, здрави плътнотазворени обувки със стабилен грайфер, защитна каска или шумозаглушители (антифони), намалява риска от възникване на трудова злополука.
 - ▶ **Избягвайте опасността от включване на електроинструмента по невнимание. Преди да включите щепсела в контакта или да поставите батерията, както и при пренасяне на електроинструмента, се уверявайте, че пусковият прекъсвач е позиция "изключено".** Носенето на електроинструменти с пръст върху пусковия прекъсвач или подаването на захранващо напрежение, докато пусковият прекъсвач е включен, увеличава опасността от трудови злополуки.
 - ▶ **Преди да включите електроинструмента, се уверявайте, че сте отстранили от него всички помощни инструменти и гаечни ключове.** Помощен инструмент, забравен на въртящо се звено, може да причини травми.
 - ▶ **Избягвайте неестествените положения на тялото. Работете в стабилно положение на тялото и във всеки момент поддържайте равновесие.** Така ще можете да контролирате електроинструмента по-добре и по-безопасно, ако възникне неочаквана ситуация.
 - ▶ **Работете с подходящо облекло. Не работете с широки дрехи или украшения. Дръжте косата си, дрехите и ръкавици на безопасно разстояние от въртящи се звена на електроинструментите.** Широките дрехи, украшенията, дългите коси могат да бъдат захванати и увлечени от въртящи се звена.
 - ▶ **Ако е възможно използването на външна аспирационна система, се уверявайте, че тя е включена и функционира изправно.** Използването на аспирационна система намалява рисковете, дължащи се на отделящи се при работа прахове.
- #### Грижливо отношение към електроинструментите
- ▶ **Не претоварвайте електроинструмента. Използвайте електроинструментите само съобразно тяхното предназначение.** Ще работите по-добре и по-безопасно, когато използвате подходящия електроинструмент в зададения от производителя диапазон на натоварване.
 - ▶ **Не използвайте електроинструмент, чиито пусков прекъсвач е повреден.** Електроинструмент, който не може да бъде изключван и включван по предвидения

от производителя начин, е опасен и трябва да бъде ремонтиран.

- ▶ **Преди да промените настройките на електроинструмента, да замените работни инструменти и допълнителни приспособления, както и когато продължително време няма да използвате електроинструмента, изключвайте щепсела от захранващата мрежа и/или изваждайте акумулаторната батерия.**

Тази мярка премахва опасността от задействане на електроинструмента по невнимание.

- ▶ **Съхранявайте електроинструментите на места, където не могат да бъдат достигнати от деца. Не допускайте те да бъдат използвани от лица, които не са запознати с начина на работа с тях и не са прочели тези инструкции.** Когато са в ръцете на неопитни потребители, електроинструментите могат да бъдат изключително опасни.
- ▶ **Поддържайте електроинструментите си грижливо. Проверявайте дали подвижните звена функционират безукорно, дали не заклинват, дали има счупени или повредени детайли, които нарушават или изменят функциите на електроинструмента. Преди да използвате електроинструмента, се погрижете повредените детайли да бъдат ремонтирани.** Много от трудовите злополуки се дължат на недобре поддържани електроинструменти и уреди.
- ▶ **Поддържайте режещите инструменти винаги добре заточени и чисти.** Добре поддържаните режещи инструменти с остри ръбове оказват по-малко съпротивление и се водят по-леко.
- ▶ **Използвайте електроинструментите, допълнителните приспособления, работните инструменти и т. н., съобразно инструкциите на производителя. При това се съобразявайте и с конкретните работни условия и операции, които трябва да изпълните.** Използването на електроинструменти за различни от предвидените от производителя приложения повишава опасността от възникване на трудови злополуки.

Грижливо отношение към акумулаторни електроинструменти

- ▶ **За зареждането на акумулаторните батерии използвайте само зарядните устройства, препоръчвани от производителя.** Когато използвате зарядни устройства за зареждане на неподходящи акумулаторни батерии, съществува опасност от възникване на пожар.
- ▶ **За захранване на електроинструментите използвайте само предвидените за съответния модел акумулаторни батерии.** Използването на различни акумулаторни батерии може да предизвика трудова злополука и/или пожар.
- ▶ **Предпазвайте неизползваните акумулаторни батерии от контакт с големи или малки метални предмети, напр. кламери, монети, ключове, пирони, винтове и др.п., тъй като те могат да предизвикат късо съединение.** Последствията от късото съединение могат да бъдат изгаряния или пожар.

- ▶ **При неправилно използване от акумулаторна батерия от нея може да изтече електролит. Избягвайте контакта с него. Ако въпреки това на кожата Ви попадне електролит, изплакнете мястото обилно с вода. Ако електролит попадне в очите Ви, след незабавно обилно изплакване потърсете помощ от лекар.** Електролитът може да предизвика изгаряния на кожата.

Поддържане

- ▶ **Допускайте ремонтът на електроинструментите Ви да се извършва само от квалифицирани специалисти и само с използването на оригинални резервни части.** По този начин се гарантира съхраняване на безопасността на електроинструмента.

Предупреждения за безопасност за такер

- ▶ **Винаги допускайте, че инструментът има фиксатори.** Небрежното боравене с такера може да доведе до неочаквано изстрелване на фиксатори и персонално нараняване.
- ▶ **Не насочвайте инструмента към себе си или към някой наблизо.** Неочакваното активиране ще освободи фиксатора и ще причини нараняване.
- ▶ **Не заактивирайте инструмента докато не е плътно поставен към детайла.** Ако инструментът не е в контакт с детайла, фиксаторът може да се отклони от вашата цел.
- ▶ **Разкачете инструмента от електрозахранването при блокиране на фиксатори в инструмента.** Докато отстранявате блокиран фиксатор, такерът може инцидентно да се активира, ако е включен.
- ▶ **Бъдете внимателни при изкарване на блокиран фиксатор.** Механизмът може да е под натиск и фиксаторът да се изкара със сила при опит за освобождаване на блокаж.
- ▶ **Не използвайте този такер за закрепване на електрически кабели.** Той не е предназначен за инсталация на електрически кабели и може да повреди изолацията на електрическите кабели и да причини електрически удар или рискове от пожар.
- ▶ **Използвайте подходящи прибори, за да откриете евентуално скрити под повърхността тръбопровода, или се обърнете към съответното местно снабдително дружество.** Влизането в съприкосновение с проводници под напрежение може да предизвика пожар и токов удар. Увреждането на газопровод може да доведе до експлозия. Увреждането на водопровод предизвиква значителни материални щети.
- ▶ **При повреждане и неправилна експлоатация от акумулаторната батерия могат да се отделят пари.** Акумулаторната батерия може да се запали или да експлодира. Погрижете се за добро проветряване и при оплаквания се обърнете към лекар. Парите могат да раздразнят дихателните пътища.
- ▶ **Не отваряйте акумулаторната батерия.** Съществува опасност от възникване на късо съединение.

- ▶ **Акумулаторната батерия може да бъде повредена от остри предмети, напр. пирони или отвертки, или от силни удари.** Може да бъде предизвикано вътрешно късо съединение и акумулаторната батерия може да се запали, да запуши, да експлодира или да се прегрее.
- ▶ **Използвайте акумулаторната батерия само в продукти на производителя.** Само така тя е предпазена от опасно за нея претоварване.



Предпазвайте акумулаторната батерия от високи температури, напр. вследствие на продължително излагане на директна слънчева светлина, огън, мръсотия, вода и овлажняване. Има опасност от експлозия и късо съединение.

Описание на продукта и дейността



Прочетете внимателно всички указания и инструкции за безопасност. Пропуски при спазването на инструкциите за безопасност и указанията за работа могат да имат за последствие токов удар, пожар и/или тежки травми.

Моля, имайте предвид изображенията в предната част на ръководството за работа.

Употреба по предназначение

Електроинструментът е предназначен за свързващи дейности при работа по покриви, изолации и обшивки, както и при изготвяне на стени и покривни елементи, дървени фасади, палети, дървени ограни, звукоизолирани стени и сандъци.

Могат да се използват само предметите за забиване (пирони, скоби и др.), които са посочени в таблицата "Технически данни".

Указание: Електроинструментът не е предвиден за забиване на пирони в метал или бетон.

GNH 18V-64 M: Моля, не използвайте електроинструмента в режим на активиране на контакт с автоматично връщане докато работите на скеле, стълба или друга платформа и е нужна смяна на работната позиция. В такъв

случай използвайте само режим на еднократно активиране с обезопасяване.

Изобразени елементи

Номерирането на елементите на електроинструмента се отнася до изображенията на страниците с фигурите.

- (1) Предпазител за обработваемия детайл
- (2) Предпазител срещу активиране
- (3) Затегателен лост за отваряне/затваряне на канала
- (4) Колело за регулиране на дълбочинния ограничител
- (5) Спусък
- (6) Освобождаващ бутон за акумулаторната батерия
- (7) Акумулаторна батерия
- (8) Ръкохватка (изолирана повърхност за захващане)
- (9) Потребителски интерфейс
- (10) Депю за съхранение на предпазителя за обработваемия детайл
- (11) Кука за колан
- (12) Пълнителя
- (13) Избутвач на пълнителя
- (14) Захващач на пирони
- (15) Изходен отвор
- (16) Лента с телчета^{a)}
- (17) Пружина на пълнителя
- (18) Бутон на пусковия прекъсвач (потребителски интерфейс)
- (19) Статус на пусковия прекъсвач (потребителски интерфейс)
- (20) Индикатор единично активиране (потребителски интерфейс) (GNH 18V-64 M)
- (21) Индикатор контактно активиране (потребителски интерфейс) (GNH 18V-64 M)

a) **Изобразените на фигурите и описаните допълнителни приспособления не са включени в стандартната комплектация на уреда. Изчерпателен списък на допълнителните приспособления можете да намерите съответно в каталога ни за допълнителни приспособления.**

Технически данни

Акумулаторен такер		GNH 18V-64	GNH 18V-64 M
Каталожен номер		3 601 D81 1..	3 601 D81 0..
Номинално напрежение	V=	18	18
Системи за активиране			
- Единично активиране с предпазител		●	●
- Контактно активиране с автоматично връщане		-	●
Крепежен елемент			
- Вид		Пневматични пирони	Пневматични пирони
- Дължина	mm	32-64	32-64

Акумулаторен такер		GNH 18V-64	GNH 18V-64 M
– Диаметър	mm	1,6	1,6
– Ъгъл		20°	20°
Макс. капацитет на пълнителя		105	105
Размери (без акумулаторна батерия)			
– Височина	mm	282	282
– Широчина	mm	97	97
– Дължина с предпазител за обработваемия детайл	mm	337	337
Тегло съгласно EPTA-Procedure 01:2014 ^{A)}	kg	3,3–4,3	3,3–4,3
Препоръчителна температура на околната среда при зареждане	°C	0 ... +35	0 ... +35
Разрешена температура на околната среда при работа ^{B)} и при складиране	°C	-15 ... +50	-15 ... +50
Препоръчителни акумулаторни батерии		GBA 18V... ProCORE18V...	GBA 18V... ProCORE18V...
Препоръчителни зарядни устройства		GAL 18... GAX 18V... GAL 36...	GAL 18... GAX 18V... GAL 36...

A) в зависимост от използваната акумулаторна батерия

B) ограничена мощност при температури <0 °C

C) Ограничена мощност с GBA 18V...

Информация за излъчван шум и вибрации

		GNH 18V-64	GNH 18V-64 M
Стойностите на емисии на шум са установени съгласно EN 60745-2-16.			
Равнището A на генерирания от електроинструмента шум обикновено е:			
Равнище на звуковото налягане	dB(A)	85	84
Мощност на звука	dB(A)	96	95
Неопределеност K	dB	3	3
Работете с шумозаглушители!			
Пълните стойности на вибрациите a_h (векторната сума по трите направления) и неопределеността K са определени съгласно EN 60745-2-16:			
a_h	m/s^2	<2,5	<2,5
K	m/s^2	1,5	1,5

Посочените в това ръководство за експлоатация ниво на вибрациите и стойност на емисия на шум са измерени съгласно процедура, определена и може да служи за сравняване с други електроинструменти. Те са подходящи също така за предварителна оценка на емисиите на вибрации и шум.

Посочените ниво на вибрациите и стойност на емисии на шум са представителни за основните приложения на електроинструмента. Ако обаче електроинструментът бъде използван за други дейности, с различни работни инструменти или без необходимото техническо обслужване, нивото на вибрациите и стойността на емисии на шум може да се различават. Това би могло значително да увели-

чи вибрациите и шума през периода на ползване на електроинструмента.

За по-точното оценяване на вибрациите и шума трябва да се отчитат и периодите, в които електроинструментът е изключен или работи на празен ход. Това би могло значително да намали емисиите на вибрации и шум през периода на ползване на електроинструмента.

Предписвайте допълнителни мерки за предпазване на работещия с електроинструмента от въздействието на вибрациите, например: техническо обслужване на електроинструмента и работните инструменти, поддържане на ръцете топли, целесъобразна организация на работните стъпки.

Монтиране

Зареждане на акумулаторната батерия

► **Използвайте само посочените в раздела Технически данни зарядни устройства.** Само тези зарядни устройства са подходящи за използването във Вашия електроинструмент литиево-йонна акумулаторна батерия.

Указание: Акумулаторната батерия се доставя частично заредена. За да достигнете пълния капацитет на акумулаторната батерия, преди първото ѝ използване я заредете докрай в зарядното устройство.

Литиево-йонната акумулаторна батерия може да бъде зареждана по всяко време, без това да съкращава дълготрайността ѝ. Прекъсване на зареждането също не ѝ вреди.

Литиево-йонната акумулаторна батерия е защитена срещу дълбоко разреждане чрез електронната система "Electronic Cell Protection (ECP)". При изтощена акумулаторна батерия продуктът, в който се използва батерията, се изключва от предпазно изключване. Вече не се изкарват предмети за забиване.

► **След автоматичното изключване не продължавайте да натискате спусъка.** Акумулаторната батерия може да бъде повредена.

Спазвайте указанията за бракуване.

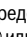
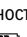
Изваждане на акумулаторната батерия

Акумулаторната батерия (7) разполага с две степени на блокиране, които трябва да предотвратяват при неволно натискане на бутона за деблокиране на акумулаторната батерия (6) последната да падне. Когато акумулаторната батерия е поставена в електроинструмента, се придържа в нужната позиция от пружина.

– За изваждане на акумулаторната батерия (7) натиснете бутона за освобождаване (6) и издърпайте акумулаторната батерия от електроинструмента. **При това не прилагайте сила.**

Индикатор за акумулаторната батерия

Зелените светодиоди на индикатора за акумулаторната батерия показват степента на зареденост на акумулаторната батерия. Поради съображения за сигурност проверката на степента на зареденост е възможна само когато електроинструментът е в покой.

За да видите степента на зареденост на батерията, натиснете бутона за индикация  или . Това е възможно също и при извадена акумулаторна батерия.

Ако след натискане на бутона за индикация не свети нито един светодиод, акумулаторната батерия е повредена и трябва да бъде заменена.

Акумулаторна батерия модел GBA 18V...



Светодиоди	Капацитет
Непрекъснато светене 3× зелено	60–100 %
Непрекъснато светене 2× зелено	30–60 %
Непрекъснато светене 1× зелено	5–30 %
Мигаща светлина 1× зелено	0–5 %

Акумулаторна батерия модел ProCORE18V...



Светодиоди	Капацитет
Непрекъснато светене 5× зелено	80–100 %
Непрекъснато светене 4× зелено	60–80 %
Непрекъснато светене 3× зелено	40–60 %
Непрекъснато светене 2× зелено	20–40 %
Непрекъснато светене 1× зелено	5–20 %
Мигаща светлина 1× зелено	0–5 %

Зареждане на пълнителя (вж. фиг. A1–A4)

► **Сваляйте акумулаторната батерия преди извършване на настройки по уреда, смяна на аксесоари или оставяне на електроинструмента.** Тази предпазна мярка предотвратява неволното включване на електроинструмента.

Използвайте само оригинални Bosch принадлежности.

Прецизните части на електроинструмента като пълнител, изходен отвор и канал са съгласувани за скобите, пироните и щифтовете на **Bosch**. Други производители използват различни марки стомана и класове на точност на размерите.

Използването на неразрешени предмети за забиване може да повреди електроинструмента и да причини наранявания.

Дръжте електроинструмента по време на зареждане на пълнителя така, че изходният отвор (15) да не е насочен нито към Вашето тяло, нито към други хора.

- При нужда почистете избутвача на пълнителя (13) и се уверете, че пълнителят (12) не е замърсен.
- Вкарайте подходяща лента с пирони (16) в Т-образния отвор в края на пълнителя (12).
- Вкарайте лентата с пирони в пълнителя дотолкова напред, че последният пирон да застане пред пружината на пълнителя (17).

Указание: Блокировка на избутвача на пълнителя не позволява използване на електроинструмент с празен пълнител. Предпазителят срещу активиране не може да се натисне и така ще се предотвратят празни изстрели.

- Натиснете предварително обтегнатия захващач на пирони (14) към избутвача на пълнителя (13) и същев-

ременно изтеглете избутвача на пълнителя докрай в края на пълнителя (12).

Указание: Избутвачът на пълнителя трябва да се избутва назад без голямо усилие (само с пръст). Трудно движещият се избутвач на пълнителя води до изстрелване на пироните под грешен ъгъл.

- Внимателно прекарайте напред избутвача на пълнителя (13) с натиснат захващач на пирони (14) докато захващачът не се избута над посления пирон и така избутайте докрай напред лентата с пирони в пълнителя.

Указание: Не оставяйте избутвача на пълнителя да се връща обратно самостоятелно. Избутвачът на пълнителя може да се повреди и има опасност от захващане на пръстите ви.

Работа

Системи за активиране

Единично активиране с предпазител

При тази система за активиране първо трябва предпазителят срещу активиране (2) да се постави здраво върху обработвания детайл. Предметът за забиване се изстрелва едва след натискане на спусъка (5).

След това можете да активирате други процеси по забиване само ако спусъкът и предпазителят срещу активиране преди това са преместени в изходно положение.

Контактно активиране с автоматично връщане (GNH 18V-64 M)

При тази система за активиране трябва първо да се натисне спусъкът (5) и да се задържи в тази позиция. След това предпазителят срещу активиране трябва да се постави здраво върху обработваемия детайл, за да се изстреля предмета за забиване. Докато спусъкът (5) е натиснат може да се извършват други забивания чрез повторно поставяне на друго място.

В режим **Контактно активиране** пирон може да се забие и с единично активиране.

Пускане в експлоатация

► **Преди да извършвате каквито и да е дейности по електроинструмента (напр. техническо обслужване, смяна на работния инструмент и т. н.), когато го транспортирате или съхранявате, демонтирайте акумулаторната батерия.** Съществува опасност от нараняване при задействане на пусковия прекъсвач по невнимание.

Поставяне на акумулаторната батерия

- Вкарайте заредената акумулаторна батерия (7) в крака на електроинструмента, докато бъде захваната здраво.

Включване/изключване (вж. фиг. В1–В2)

- За **включване** на електроинструмента натиснете бутона на пусковия прекъсвач (18) най-малко за 1 секунда.

Индикаторът на пусковия прекъсвач (19) светва в зелено.

GNH 18V-64 M: Единичното активиране е активирано, индикаторът (20) свети в бяло.

- За **изключване** на електроинструмента натиснете бутона на пусковия прекъсвач (18) най-малко за 1 секунда.

Изстрелване на пирони – единично активиране (вж. фиг. В1–В2)

- Включете електроинструмента.
- Поставете изходния отвор (15) или респ. гумирания предпазител за обработваемия детайл (1) здраво върху обработвания детайл докато предпазителят срещу активиране (2) не се притисне навътре докрай.
- След това за кратко натиснете спусъка (5) и го пуснете отново.
- Така се изстрелва пирон.
- Оставете електроинструмента да се отблъсне от обработвания детайл.
- За последващ процес на забиване повдигнете докрай електроинструмента от обработвания детайл и го поставете на следващото желано място.

Изстрелване на пирони – контактно активиране (вж. фиг. В1)

(GNH 18V-64 M)

- Включете електроинструмента.
- Активирайте контактното активиране като за кратко натиснете бутона на пусковия прекъсвач (18). Индикаторът за контактно активиране (21) свети в бяло.
- Задръжте спусъка (5) натиснат.
- Поставете изходния отвор (15) или респ. гумирания предпазител за обработваемия детайл (1) здраво върху обработвания детайл докато предпазителят срещу активиране (2) не се притисне навътре докрай.
- Така се изстрелва пирон.
- За допълнителен процес по забиване продължете да натискате спусъка (5) и повдигнете електроинструмента докрай от обработваемия детайл. Поставете го на следващото желано място.

Указания за работа

► **Преди да извършвате каквито и да е дейности по електроинструмента (напр. техническо обслужване, смяна на работния инструмент и т. н.), когато го транспортирате или съхранявате, демонтирайте акумулаторната батерия.** Съществува опасност от нараняване при задействане на пусковия прекъсвач по невнимание.

Проверявайте преди всяко начало на работата безупречното функциониране на предпазните и активиращи съоръжения, както и стабилното положение на всички винтове и гайки.

Веднага разкачете дефектния или работещият с пробле-

ми електроинструмент от енергозахранването и се свържете с оторизиран клиентски сервиз на Bosch.

Не извършвайте манипулации по електроинструмента, които не са предписани. Не демонтирайте или блокирайте части от електроинструмента, като напр. предпазителя срещу активиране.

Не извършвайте "аварийни ремонти" с неподходящи средства. Електроинструментът трябва да се поддържа редовно и професионално.

Избягвайте всякакво отслабване и повреда на електроинструмента, напр. чрез:

- щамповане или гравирание,
- неразрешени от производителя мерки по преоборудване,
- водене по шаблони, които са направени от твърд материал, напр. стомана,
- изпускане върху или влачене по пода,
- използване като чук,
- всякакъв вид действие с упражняване на сила.

Проверявайте какво има под или зад Вашия обработваем детайл. Не изстрелвайте пирони в стени, тавани или подове, ако зад тях има хора. Пироните могат да преминат през детайла и да наранят някого.

Не изстрелвайте приони върху вече забити пирони. При това пиронът може да се деформира, пироните могат да се заклеят или електроинструментът да се премести неконтролирано.

Ако електроинструментът се използва при студени условия на околната среда, първите пирони ще се забият по-бавно от обичайното. След като електроинструментът се е загреял при работа, отново ще е възможна нормалната скорост на работа.

За да избегнете преждевременното износване на тласкача, избягвайте да предизвиквате изстрели без поставени скоби или пирони.

При дълги работни паузи или в края на работата изключвайте електроинструмента, изваждайте акумулаторната батерия и изпразвайте по възможност пълнителя.

Изпразване на пълнителя (вж. фиг. C1–C2)

- Изтеглете избутвача на пълнителя (13) с притиснат захващач на пирони (14) назад докато захващачът не освободи последния пирон и след това внимателно прекарайте избутвача напред до началото на пълнителя (12).

Указание: Не оставяйте избутвача на пълнителя да се връща обратно самостоятелно. Избутвачът на пълнителя може да се повреди и има опасност от захващане на пръстите ви.

- Завъртете електроинструмента така, че пироните в пълнителя да се плъзнат назад до пружината на пълнителя (17).
- Притиснете пружината на пълнителя и оставете пироните да се плъзнат покрай захващача на пирони (14) извън пълнителя (12).

Регулиране на дълбочинен ограничител (вж. фиг. D)

Дълбочината на забиване на пироните може да се регулира с колелото за регулиране (4).

- Изпразнете пълнителя (12).
- **Пироните се забиват твърде дълбоко:** За редуциране на дълбочината завъртете колелото за регулиране (4) обратно на часовника.
- **Пироните не се забиват достатъчно дълбоко:** За увеличаване на дълбочината завъртете колелото за регулиране (4) по часовника.



- Заредете пълнителя отново.
- Тествайте новата дълбочина на забиване върху пробен детайл.
- Повторете при нужда работните стъпки.

Освобождение на заклещвания (вж. фиг. E1–E2)

Отделни пирони могат да се заклеят в канала. Ако това се случва често, свържете се с оторизиран клиентски сервиз на Bosch.

Указание: Ако ударната щампа след освобождение на заклещването вече не се връща назад, свържете се с оторизиран клиентски сервиз на Bosch.

- Отпуснете спусъка (5).
- Изключете електроинструмента и извадете акумулаторната батерия (7).
- Изпразнете пълнителя (12).
- Натиснете затегателния лост (3) надолу, така че каналът да се отвори.
- Отстранете заклешения пирон. Използвайте за тази цел при нужда клещи.
- Затворете канала, окачете скобата на затегателния лост (3) в куките върху канала и след това отново притиснете нагоре затегателния лост.
- Заредете пълнителя отново.

Смяна на предпазителя за обработваемия детайл (вж. фиг. F)

Предпазителят за обработваемия детайл (1) в края на предпазителя срещу активиране (2) защитава детайла докато електроинструментът не се постави правилно за процеса на забиване. Предпазителят за обработваемия детайл може да се сваля и сменя

- Отпуснете спусъка (5).
- Изключете електроинструмента и извадете акумулаторната батерия (7).
- Изпразнете пълнителя (12).
- Изтеглете предпазителя за обработваемия детайл от предпазителя срещу активиране.
- Избутаите новия предпазител за обработваемия детайл с отворения край върху предпазителя срещу активиране.

Указание: Резервен предпазител за обработваемия детайл може да се съхранява от горната страна на

пълнителя (12). За целта избутайте предпазителя за обработваемия детайл в депото (10).

Транспортиране и съхранение

Изключете електроинструмента за транспортиране, поспециално при използване на стълби или придвижване в нетипично положение на тялото.

Носете електроинструмента на работното място само за ръкохватката (8) и с ненатиснат спусък (5).

Съхранявайте електроинструмента винаги без акумулаторна батерия и на сухо и топло място.

Ако електроинструментът няма да се използва за по-дълго време, покривайте с фин слой масло частите от стомана. Това предотвратява ръждата.

План за поддръжка

- Почистете пълнителя (12). Отстранете пластмасовите или дървени стружки, които могат да се събират при

Поддържане и сервиз

Поддържане и почистване

- ▶ **Преди да извършвате каквито и да е дейности по електроинструмента (напр. техническо обслужване, смяна на работния инструмент и т. н.), когато го транспортирате или съхранявате, демонтирайте акумулаторната батерия.** Съществува опасност от нараняване при задействане на пусковия прекъсвач по невнимание.
- ▶ **За да работите качествено и безопасно, поддържайте електроинструмента и вентилационните му отвори чисти.**

работа в пълнителя. Редовно почиствайте електроинструмента, като го продухвате със състен въздух.

Мярка	Основаие	Изпълнение
Почистване на пълнителя (12) и избутвача на пълнителя (13).	Не позволява блокиране на пирон.	– Ежедневно обдухвайте механизма на пълнителя/избутвача със състен въздух.
Уверявайте се, че предпазителят срещу активиране (2) функционира правилно.	Подпомага Вашата безопасност при работа и ефективното използване на електроинструмента.	– Обдухвайте механизма на предпазителя срещу активиране ежедневно със състен въздух.

Отстраняване на повреди

Проблем	Причина	Помощ
Електроинструментът не е готов за работа.	Акумулаторната батерия не е заредена или е дефектна.	– Заредете докрай акумулаторната батерия или я сменете.
	Акумулаторната батерия не е правилно поставена.	– Уверете се, че акумулаторната батерия е фиксирана върху ръкохватката.
	Температурата на акумулаторната батерия е твърде висока или твърде ниска.	– Изчакайте докато акумулаторната батерия (отново) достигне оптимална работна температура.
	Акумулаторните контакти са замърсени или дефектни.	– Обърнете се към оторизиран сервиз за електроинструменти на Bosch. Там осигурете смяна на компонента.
	Пълнителят (12) е празен.	– Заредете пълнителя отново. (вж. „Зареждане на пълнителя (вж. фиг. A1 - A4)“, Страница 209)
Предпазителят срещу активиране (2) е огънат.	Електрониката е дефектна.	– Обърнете се към оторизиран сервиз за електроинструменти на Bosch.
	Потребителският интерфейс (9) е дефектен.	– Обърнете се към оторизиран сервиз за електроинструменти на Bosch.
	Електроинструментът е готов за работа, но не се изстрелват пирони.	– Обърнете се към оторизиран сервиз за електроинструменти на Bosch.

Проблем	Причина	Помощ
	<ul style="list-style-type: none"> - Спусък (5) - Ударна щампа - Мотор или задвижващ ремък - Електроника 	Там осигурете смяна на компонента.
	Чужди тела са се събрали в изстрелващия механизъм.	Обърнете се към оторизиран сервиз за електроинструменти на Bosch. Там осигурете смяна на компонента.
	Чужди тела са се събрали в изходния отвор (15) или в пълнителя (12).	Почистете изходния отвор (15) или пълнителя (12).
	Пирон се е заклецил в канала.	Разхлабете заклещването. (вж. „Освобождаване на заклещвания (вж. фиг. E1-E2)“, Страница 211)
	Избутвачът на пълнителя (13) е дефектен.	При нужда почистете избутвача на пълнителя (13) и се уверете, че пълнителят (12) не е замърсен.
	Пружината на избутвача на пълнителя е твърде слаба или дефектна.	Обърнете се към оторизиран сервиз за електроинструменти на Bosch. Там осигурете смяна на компонента.
	Изполваните предмети за забиване са неразрешени.	Използвайте само оригинални принадлежности. Могат да се използват само предметите за забиване (пирони, скоби и др.), които са посочени в таблицата "Технически данни".
	Пълнителят (12) е празен.	Заредете пълнителя отново. (вж. „Зареждане на пълнителя (вж. фиг. A1-A4)“, Страница 209)
Пироните се забиват твърде дълбоко.	Дълбочинният ограничител е настроен твърде дълбоко.	Настройте дълбочинния ограничител на желаната дълбочина. (вж. „Регулиране на дълбочинен ограничител (вж. фиг. D)“, Страница 211)
	Буферът е износен.	Обърнете се към оторизиран сервиз за електроинструменти на Bosch. Там осигурете смяна на компонента.
Пироните не се забиват твърде дълбоко.	Акумулаторната батерия не е заредена или е дефектна.	Заредете докрай акумулаторната батерия или я сменете.
	Предметите за забиване са твърде дълги.	Използвайте само оригинални принадлежности. Могат да се използват само предметите за забиване (пирони, скоби и др.), които са посочени в таблицата "Технически данни".
	Дълбочинният ограничител е настроен твърде високо.	Настройте дълбочинния ограничител на желаната дълбочина. (вж. „Регулиране на дълбочинен ограничител (вж. фиг. D)“, Страница 211)
Електроинструментът прескача приони или има твърде голям ходово преместване.	Изполваните предмети за забиване са неразрешени.	Използвайте само оригинални принадлежности. Могат да се използват само предметите за забиване (пирони, скоби и др.), които са посочени в таблицата "Технически данни".

Проблем	Причина	Помощ
	Пружината на избутвача на пълнителя е твърде слаба или дефектна.	– Обърнете се към оторизиран сервиз за електроинструменти на Bosch. Там осигурете смяна на компонента.
Пироните се заклещват често в канала.	Използваните предмети за забиване са неразрешени.	– Използвайте само оригинални принадлежности. Могат да се използват само предметите за забиване (пирони, скоби и др.), които са посочени в таблицата "Технически данни". – Обърнете се към оторизиран сервиз за електроинструменти на Bosch.
Изстрелваните пирони са огънати.	Ударната щампа е повредена.	– Обърнете се към оторизиран сервиз за електроинструменти на Bosch. Там осигурете смяна на компонента.

Клиентска служба и консултация относно употребата

Сервизът ще отговори на въпросите Ви относно ремонт и поддръжка на закупения от Вас продукт, както и относно резервни части. Покомпонентни чертежи и информация за резервните части ще откриете и на:

www.bosch-pt.com

Екипът по консултация относно употребата на Bosch ще Ви помогне с удоволствие при въпроси за нашите продукти и техните аксесоари.

Моля, при въпроси и при поръчване на резервни части винаги посочвайте 10-цифрения каталожен номер, изписан на табелката на уреда.

България

Robert Bosch SRL
Service scule electrice
Strada Horia Măcelariu Nr. 30–34, sector 1
013937 București, România
Тел.: +359(0)700 13 667 (Български)
Факс: +40 212 331 313
Email: BoschServiceCenterBG@ro.bosch.com
www.bosch-pt.com/bg/bg/

Други сервизни адреси ще откриете на:

www.bosch-pt.com/serviceaddresses

Транспортиране

Препоръчителните литиево-йонни акумулаторни батерии трябва да изпълняват изисквания за транспортиране на опасни товари. Акумулаторните батерии могат да бъдат транспортирани от потребителя на публични места без допълнителни разрешителни.

При транспортиране от трети страни (напр. при въздушен транспорт или ползване на куриерски услуги) има специални изисквания към опаковането и обозначаването им. За целта при подготовката на пакетиранието се консултирайте с експерт в съответната област.

Изпращайте акумулаторни батерии само ако корпусът им не е повреден. Изолирайте открити контактни клеми с ле-

пящи ленти и опаковайте акумулаторните батерии така, че да не могат да се изместват в опаковката си. Моля, спазвайте също и допълнителни национални предписания.

Бракуване



Електроинструментите, акумулаторните батерии и допълнителните приспособления трябва да бъдат предавани за оползотворяване на съдържащите се в тях суровини.

Не изхвърляйте електроинструменти и акумулаторни или обикновени батерии при битовите отпадъци!

Само за страни от ЕС:

Съгласно европейска директива 2012/19/ЕС за старите електрически и електронни уреди и нейното транспортиране в националното право електроинструменти, които не могат да се ползват повече, а съгласно европейска директива 2006/66/ЕО повредени или изхабени обикновени или акумулаторни батерии, трябва да се събират и предават за оползотворяване на съдържащите се в тях суровини.

При неправилно изхвърляне старите електрически и електронни уреди поради възможното наличие на опасни вещества могат да оказат вредни влияния върху околната среда и човешкото здраве.

Акумулаторни или обикновени батерии:

Литиево-йонни:

Моля, спазвайте указанията в раздела Транспортиране (вж. „Транспортиране“, Страница 214).



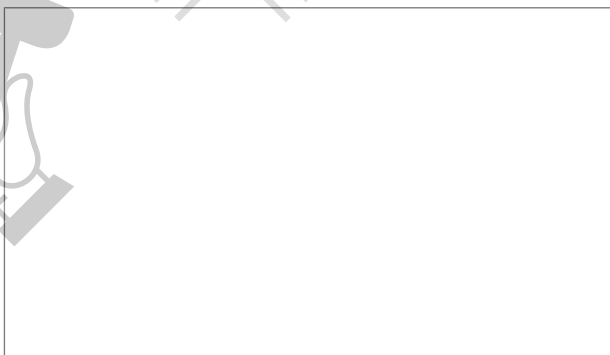
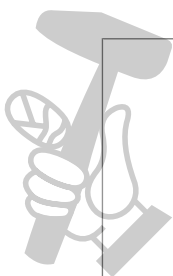
Robert Bosch Power Tools GmbH
70538 Stuttgart
GERMANY

www.bosch-pt.com

1 609 92A 81N (2022.08) PS / 315



1 609 92A 81N



МАСТЕРИН МАЙСТОРА®
ПРОФЕСИОНАЛНИ РЕШЕНИЯ

de
en
fr
es
pt
it
nl
da
sv
no
fi
el
tr
pl
cs
sk
hu