

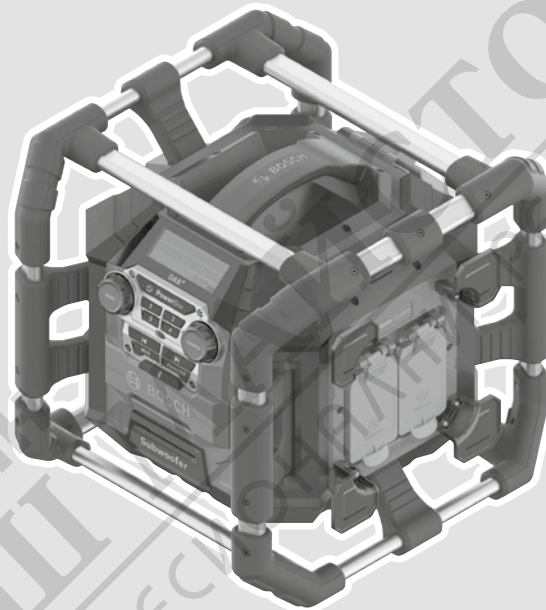


BOSCH

GPB Professional

HEAVY
DUTY

18V-5 C | 18V-5 SC



de Originalbetriebsanleitung

en Original instructions

fr Notice originale

es Manual original

pt Manual original

it Istruzioni originali

nl Oorspronkelijke gebruiksaanwijzing

da Original brugsanvisning

sv Bruksanvisning i original

no Original driftsinstruks

fi Alkuperäiset ohjeet

el Πρωτότυπο οδηγιών χρήσης

tr Orijinal işletme talimatı

pl Instrukcja oryginalna

cs Původní návod k používání

sk Pôvodný návod na použitie

hu Eredeti használati utasítás

ru Оригинальное руководство по эксплуатации

uk Оригінальна інструкція з експлуатації

kk Пайдалану нұсқаулығының түпнұсқасы

ro Instrucțiuni originale

bg Оригинална инструкция

mk Оригинално упатство за работа

sr Originalno uputstvo za rad

sl Izvirna navodila

hr Originalne upute za rad

et Algupärane kasutusjuhend

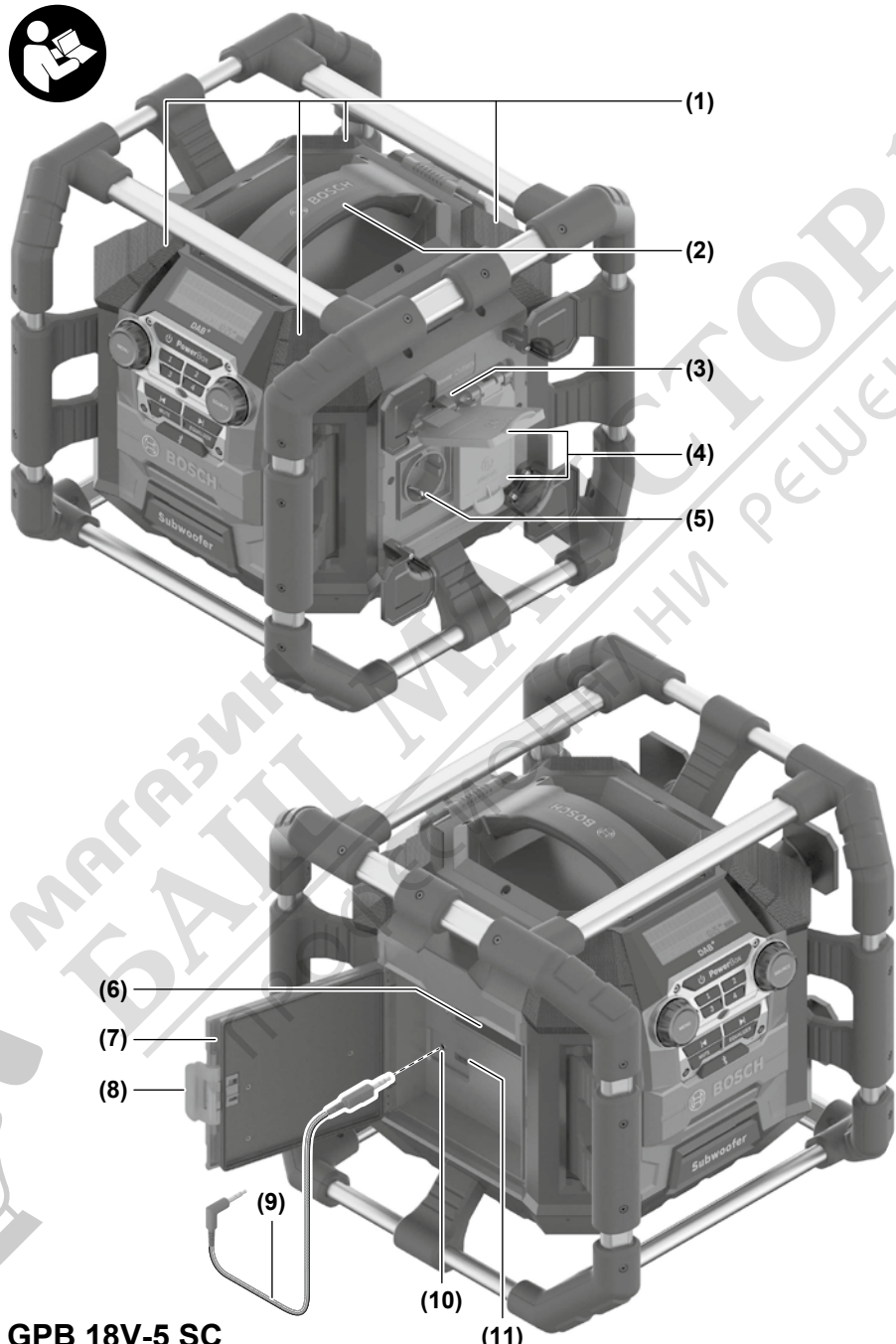
lv Instrukcijas oriģinālvalodā

lt Originali instrukcija

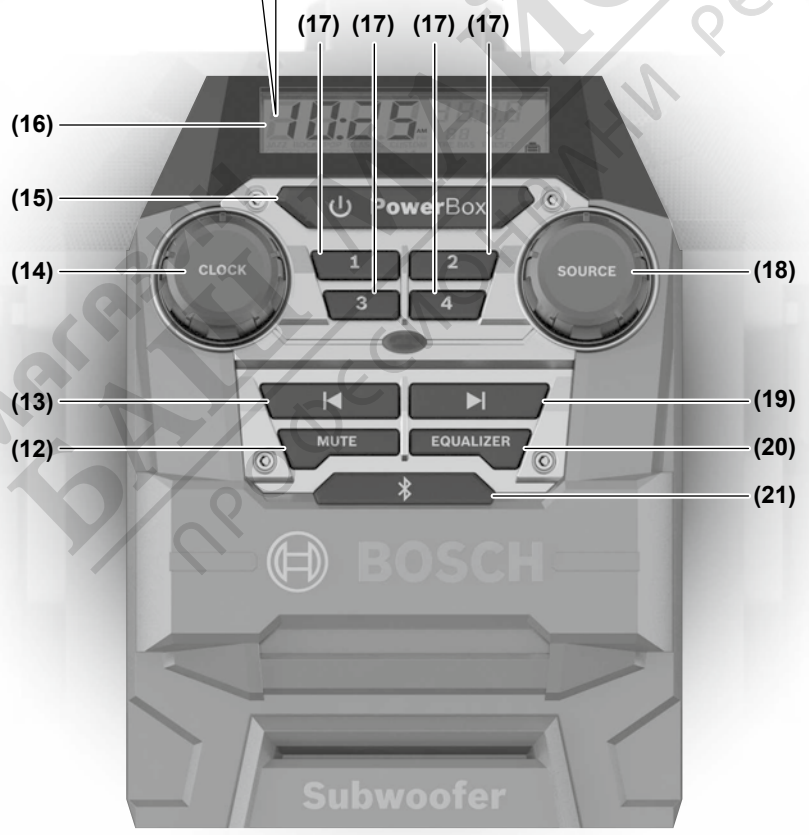
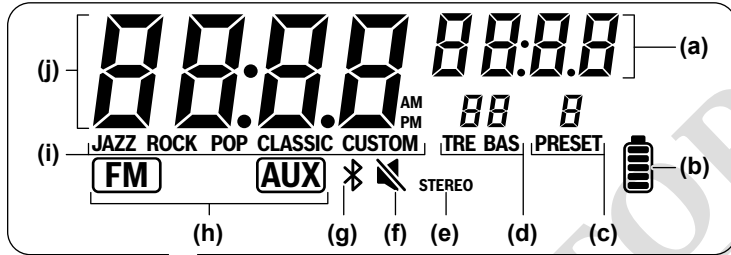
ar دليل التشغيل الأصلي

fa دفترچه راهنمای اصلی

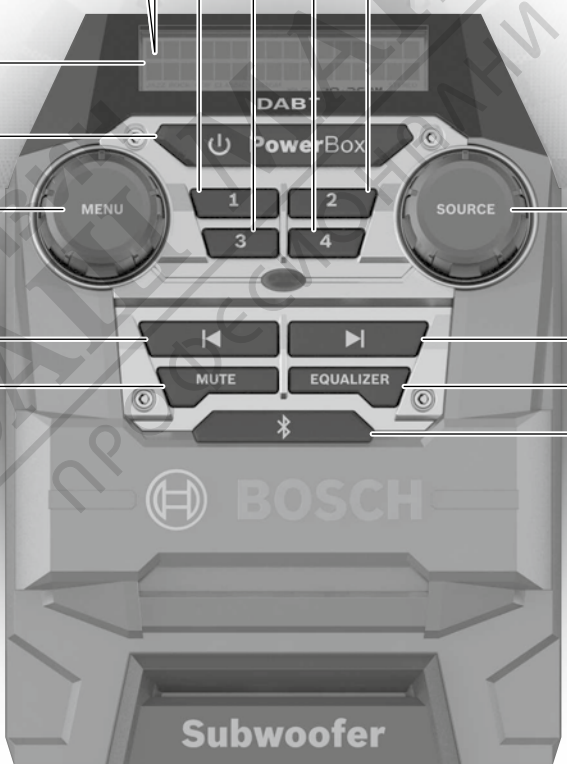
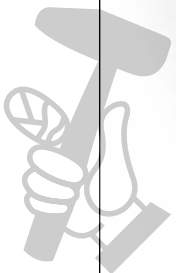
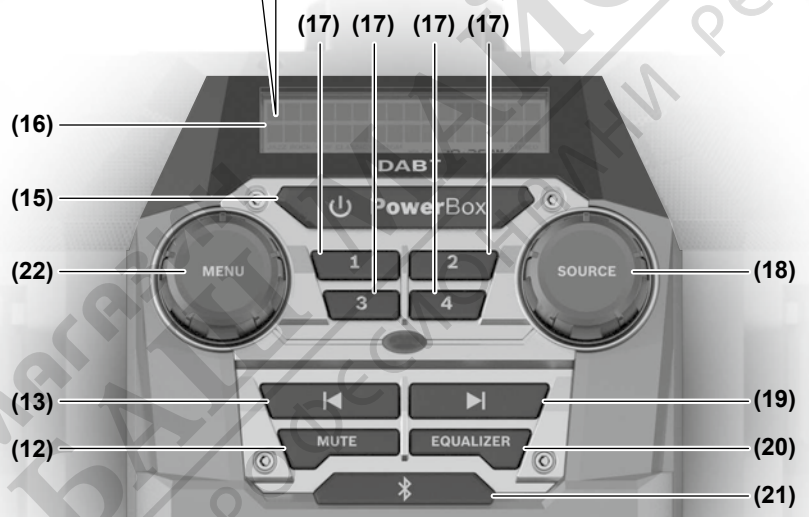
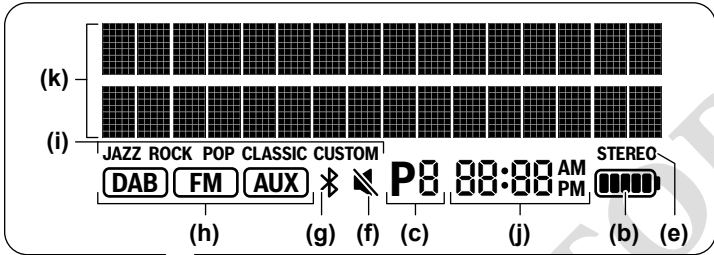




GPB 18V-5 SC



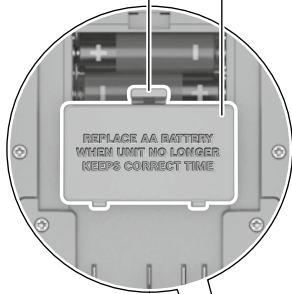
GPB 18V-5 C



GPB 18V-5 SC



(23) (24)



(25)

(26)

(27)

(28)

(29) (30)

(7)

(8)

Български

Указания за сигурност



Прочетете внимателно всички указания и инструкции за безопасност. Пропуски при спазването на инструкциите за безопасност и указанията за работа могат да имат за последиствие токов удар, пожар и/или тежки

травми.

Съхранявайте тези указания на сигурно място.

- ▶ **Проверявайте преди всяка употреба радиото, кабела и щепсела. Не ползвайте радиото, ако установите повреди. Не отваряйте радиото и щепсела сами и възлагайте ремонта само на квалифициран експертен персонал и само с оригинални резервни части.** Повредени радиото, кабели и щепсели увеличават риска от токов удар.
- ▶ **Щепселът трябва да е пъхнат в леснодостъпен контакт тип шуко.**
- ▶ **Щепселът трябва да пасва на контакта. В никакъв случай не се допуска изменение на конструкцията на щепсела. Не използвайте адаптери заедно с радиото.** Ползването на оригинални щепсели и контакти намалява риска от токов удар.
- ▶ **Размотавайте кабела докрай, ако радиото ще се използва със свързване към мрежата.** В противен случай кабелът може да се загрее.
- ▶ **Не използвайте захранващия кабел за цели, за които той не е предвиден, напр. за да носите радиото за кабела или да извадите щепсела от контакта.** Предпазвайте кабела от нагриване, омасляване, допир до остри ръбове или до подвижни звена на машини. Повредени или усукани кабели увеличават риска от токов удар.



Предпазвайте радиото от дъжд и овлажняване. Проникването на вода в радиото увеличава риска от токов удар.

- ▶ **Не отваряйте акумулаторната батерия.** Съществува опасност от възникване на късо съединение.
- ▶ **При повреждане и неправилна експлоатация от акумулаторната батерия могат да се отделят пари.** Акумулаторната батерия може да се запали или да експлодира. Погрижете се за добро проветряване и при оплаквания се обърнете към лекар. Парите могат да раздразнят дихателните пътища.
- ▶ **При неправилно използване или повредена акумулаторна батерия от нея може да изтече електролит.** Избягвайте контакта с него. Ако въпреки това на кожата Ви попадне електролит, изплакнете мястото обилно с вода. Ако електролит попадне в очите Ви, незабавно се обърнете за помощ към очен лекар. Електролитът може да предизвика изгаряния на кожата.

- ▶ **Акумулаторната батерия може да бъде повредена от остри предмети, напр. пирони или отвертки, или от силни удари.** Може да бъде предизвикано вътрешно късо съединение и акумулаторната батерия може да се запали, да запуши, да експлодира или да се прегрее.
- ▶ **Предпазвайте неизползваните акумулаторни батерии от контакт с големи или малки метални предмети, напр. кламери, монети, ключове, пирони, винтове и др.п., тъй като те могат да предизвикат късо съединение.** Последствията от късото съединение могат да бъдат изгаряния или пожар.
- ▶ **Използвайте акумулаторната батерия само в продукти на производителя.** Само така тя е предпазена от опасно за нея претоварване.
- ▶ **Зареждайте акумулаторните батерии само със зарядните устройства, които се препоръчват от производителя.** Когато използвате зарядни устройства за зареждане на неподходящи акумулаторни батерии, съществува опасност от възникване на пожар.



Предпазвайте акумулаторната батерия от високи температури, напр. вследствие на продължително излагане на директна слънчева светлина, огън, мръсотия, вода и овлажняване. Има опасност от експлозия и късо съединение.

Наименованието **Bluetooth®** както и графичните елементи (лога) са регистрирани търговски марки на фирма **Bluetooth SIG, Inc.** Ползването на това наименование и на графичните елементи от фирма **Robert Bosch Power Tools GmbH** става по лиценз.

Описание на продукта и дейността

Моля, имайте предвид изображенията в предната част на ръководството за работа.

Изобразени елементи

Номерирането на изобразените компоненти се отнася до изображението на радиото на графичната страница.

- (1) Високоговорител
- (2) Ръкохватка за пренасяне
- (3) Контролна лампичка порт променлив ток
- (4) Капаче порт променлив ток
- (5) Контакт порт променлив ток (**Power Outlets**)
- (6) Отделение за съхранение
- (7) Капак на отделението за носители на информация (**Digital Media Bay**)
- (8) Застопоряващ лост на капака на отделението за носители на информация
- (9) Кабел AUX
- (10) AUX-IN букса
- (11) USB букса за зареждане
- (12) Бутон Mute

- (13) Бутон търсене назад
- (14) Копче Clock (GPB 18V-5 C)
- (15) Пусков прекъсвач
- (16) Дисплей
- (17) Бутони за запаметяване на станции
- (18) Копче Source
- (19) Бутон търсене напред
- (20) Бутон Equalizer
- (21) Бутон Bluetooth®
- (22) Копче Menu (GPB 18V-5 SC)
- (23) Застопоряване на капака на гнездото за батерии
- (24) Капак на гнездото за батерии (буферни батерии)
- (25) Бутон за отключване на акумулаторната батерия^{а)}
- (26) Акумулаторна батерия^{а)}
- (27) Капак на акумулаторната батерия (Battery Bay)
- (28) Заклучващ лост капак на акумулаторната батерия
- (29) Гнездо за акумулаторна батерия

(30) Антена

- а) Изобразените на фигурите и описаните допълнителни приспособления не са включени в стандартната комплектка на уреда. Изчерпателен списък на допълнителните приспособления можете да намерите съответно в каталога ни за допълнителни приспособления.

Индикаторни елементи

- (а) Индикатор радиочестота (GPB 18V-5 C)
- (b) Индикатор за акумулаторната батерия
- (c) Индикатор място памет
- (d) Индикатор ниво на високи/ниски тонове (GPB 18V-5 C)
- (e) Индикатор за стерео-приемане
- (f) Индикатор за изключен звук
- (g) Индикатор Bluetooth®
- (h) Индикатор аудио източник
- (i) Индикатор предварителна настройка на звука
- (j) Часовник
- (k) Мултифункционално поле (GPB 18V-5 SC)

Технически данни

Радио за строителен обект		GPB 18V-5 C	GPB 18V-5 SC
Каталожен номер		3 601 DA4 0..	3 601 DA4 1..
Приемане DAB+		-	●
Номинално напрежение			
- при включване в мрежа	V	230/110	230/110
- при работа на акумулаторни батерии	V	18	18
Номинална мощност усилвател	W	4 × 5	4 × 5
Диапазон на приемане УКВ	MHz	87,5-108	87,5-108
Диапазон на приемане DAB+	MHz	-	174,928-239,200
Съвместимост Bluetooth®		Bluetooth® 5.0	Bluetooth® 5.0
Работен честотен диапазон Bluetooth®	MHz	2402-2480	2402-2480
Предавателна мощност Bluetooth® макс.	mW	10	10
Буферни батерии		2 × 1,5 V LR6 (AA)	2 × 1,5 V LR6 (AA)
Маса съгласно EPTA-Procedure 01:2014	kg	9,2-10,2 ^{А)}	9,2-10,2 ^{А)}
Клас на защита		⊕/I	⊕/I
Препоръчителна температура на околната среда при зареждане	°C	0 ... +35	0 ... +35
Допустима температура на околната среда по време на работа	°C	0 ... +35	0 ... +35
Допустима температура на околната среда по време на съхранение	°C	-20 ... +50	-20 ... +50
Препоръчителни акумулаторни батерии		GBA 18V... ProCORE18V...	GBA 18V... ProCORE18V...
Препоръчителни зарядни устройства		GAL 18... GAX 18... GAL 36...	GAL 18... GAX 18... GAL 36...

А) в зависимост от използваната акумулаторна батерия

Захранване на радиото

Захранването на радиото може да се извършва от мрежата или от литиево-йонна акумулаторна батерия (26).

Ако акумулаторната батерия служи за захранване с енергия, на разположение са само функциите за аудио режим и захранване с енергия на външни уреди през интегрирания USB порт.

Работа в мрежа

- **Съобразявайте се с напрежението на захранващата мрежа!** Напрежението на захранващата мрежа трябва да съответства на данните, написани на табелката на радиото. Щекерни адаптери, обозначени с 230 V, могат да бъдат захранвани и с напрежение 220 V.

Работа с акумулаторна батерия

- **Използвайте само посочените в раздела Технически данни зарядни устройства.** Само тези зарядни устройства са с параметри, подходящи за използваната във Вашето радио литиево-йонна батерия.

Указание: Използването на акумулаторни батерии, които не са предназначени за Вашето радио, може да предизвика неправилното му функциониране или да го повреди. Литиево-йонната акумулаторна батерия е защитена срещу дълбоко разреждане чрез електронната система "Electronic Cell Protection (ECP)". При разреждане батерията радиото се изключва от предпазен прекъсвач.

- **Ако радиото бъде изключено от предпазния прекъсвач, не го включвайте отново.** Акумулаторната батерия може да бъде повредена.

Смяна на акумулаторната батерия

Отворете заключващия лост (28) на капака на акумулаторната батерия и вдигнете нагоре капака (27).

За **изваждане** на акумулаторната батерия натиснете осбобождаващия бутон на батерията (25) и издърпайте акумулаторната батерия от гнездото. **При това не прилагайте сила.**

За **използване** на акумулаторната батерия я избутайте в гнездото (29), така че свързванията на акумулаторната батерия да легнат върху свързванията на гнездото на акумулаторната батерия. Акумулаторната батерия трябва да се захване с прещракване.

Затворете капака на акумулаторната батерия (27) и го заключете.

Индикатор за акумулаторната батерия

При поставена акумулаторна батерия можете да разпознаете състоянието на зареждане на батерията (26) на дисплея, а при свалена акумулаторна батерия върху самата батерия.

Индикатор за акумулаторната батерия на дисплея

Индикаторът за акумулаторната батерия (b) се показва на дисплея, когато се постави акумулаторна батерия с достатъчно напрежение и радиото не е свързано с електрическата мрежа.

Индикатор	Капацитет
	80–100 %
	60–80 %
	40–60 %
	20–40 %
	5–20 %
	0–5 %

Индикатор за акумулаторната батерия върху батерията

Ако акумулаторната батерия се вади от радиото, състоянието на зареждане може да се показва чрез зелените светодиоди на индикатора за състоянието на зареждане върху акумулаторната батерия.

За да видите степента на зареденост на батерията, натиснете бутона за индикация или .

Ако след натискане на бутона за индикация не свети нито един светодиод, акумулаторната батерия е повредена и трябва да бъде заменена.

Акумулаторна батерия модел GBA 18V...



Светодиоди	Капацитет
Непрекъснато светене 3 × зелено	60–100 %
Непрекъснато светене 2 × зелено	30–60 %
Непрекъснато светене 1 × зелено	5–30 %
Мигаща светлина 1 × зелено	0–5 %

Акумулаторна батерия модел ProCORE18V...



Светодиоди	Капацитет
Непрекъснато светене 5 × зелено	80–100 %
Непрекъснато светене 4 × зелено	60–80 %
Непрекъснато светене 3 × зелено	40–60 %
Непрекъснато светене 2 × зелено	20–40 %
Непрекъснато светене 1 × зелено	5–20 %
Мигаща светлина 1 × зелено	0–5 %

Поставяне/смяна на буферните батерии

За запамятаването на часа и за допълнителните настройки в радиото трябва да бъдат поставени буферни батерии. Препоръчва се използването за целта на алкално-манганови батерии.

Отворете заключващия лост (28) на капака на акумулаторната батерия и вдигнете нагоре капака (27).

Свалете при нужда акумулаторната батерия (26).

За отваряне на капака на отделението за батерии **(24)** натиснете застопоряването **(23)** и свалете капака. Поставете доставените буферни батерии.

Внимавайте за правилната им полярност, изобразена на фигурата от вътрешната страна на гнездото за батерии.

Поставете обратно капака на отделението за батерии **(24)**.

"REPLACE AA BATTERY WHEN UNIT NO LONGER KEEPS CORRECT TIME": Сменете буферните батерии когато часът на радиото вече не се записва.

Заменяйте винаги всички батерии едновременно. Използвайте винаги батерии от един и същ производител и с еднакъв капацитет.

► **Когато няма да ползвате радиото продължително време, изваждайте буферните батерии от него.** При продължително съхраняване в радиото батериите могат да кородират и да се саморазредят.

Работа

► **Пазете радиото от пряк контакт с вода.** Проникването на вода в радиото увеличава риска от токов удар.

► **Дръжте по възможност затворени капаците на акумулаторното отделение, отделението за носители на информация и портовете за променлив ток.** Затворените капацити предпазват радиото от вода и прах.

Аудио режим

Включване и изключване

За **включване** на радиото натиснете пусковия прекъсвач **(15)**. Дисплеят **(16)** се активира и започва възпроизвеждането от последно ползвания преди изключването на радиото аудио източник.

За **изключване** на радиото натиснете отново пусковия прекъсвач **(15)**. Текущо използвания аудио източник се запамятава.

Настройка на силата на звука

След включване на радиото винаги е настроена ниска сила на звука.

За увеличаване на силата на звука завъртете копчето Clock **(14)** **(GPB 18V-5 C)** респ. копчето Menu **(22)** **(GPB 18V-5 SC)** по посока на часовника, а за намаляване на силата на звука - обратно на часовника.

Настройката на силата на звука се показва със стойност между 0 и 30 на дисплея. Задайте силата на звука преди настройване или смяна на радиостанция на ниска стойност, преди старт на външен аудио източник на средна стойност.

За изключване на звука можете да натиснете за кратко бутона Mute **(12)**. На дисплея се показва символа заглушаване **(f)**.

За да включите отново звука, натиснете отново за кратко бутона Mute или завъртете копчето Clock **(14)** **(GPB 18V-5 C)** респ. копчето Menu **(22)** **(GPB 18V-5 SC)** по посока на часовника.

Регулиране на звука

За оптимално настройване на звука радиоапаратът разполага с еквилайзър.

Можете ръчно да промените нивото на високите и ниските тонове или да използвате предварителните настройки за звука за различни музикални стилове. На разположение за избор са предварително програмираните настройки **JAZZ**, **ROCK**, **POP** и **CLASSIC**, както и самостоятелно програмируемата настройка **CUSTOM**. Настройките на звука се запамятват отделно за всеки аудио източник.

За да изберете запаметените предварителни настройки на звука, натиснете бутона Equalizer **(20)** за кратко докато желаната настройка не се покаже в индикатора за предварителна настройка на звука **(i)** на дисплея.

Промяна на настройката **CUSTOM**:

- Можете да настроите нивото на високите и на ниските тонове в диапазон от -5 до +5.
- Натиснете бутона Equalizer **(20)** за повече от 0,5 s. В индикатора за предварителна настройка на звука **(i)** на дисплея се показва **CUSTOM**.
- GPB 18V-5 C: В индикатора за ниво на високите/ниските **(d)** се показва **TRE**, актуалната стойност на нивото на високите мига. Завъртете копчето Clock **(14)**, за да промените нивото на високите тонове. Натиснете копчето Clock **(14)**, за да запаметите настроената стойност.

В индикатора за нивото на високите/ниските **(d)** сега се показва **BAS** и актуалната стойност на нивото на ниските. Променете и запаметете нивото на ниските тонове, както е описано при високите.

- GPB 18V-5 SC: В мултифункционалния дисплей **(k)** се показват **<Treble>** и актуалната стойност на нивото на високите. Завъртете копчето Menu **(22)**, за да промените нивото на високите тонове. Натиснете копчето Menu **(22)**, за да запаметите настроената стойност. В мултифункционалната индикация **(k)** сега се показват **<Bass>** и актуалната стойност на нивото на ниските тонове. Променяйте и запамятавайте нивото на ниските, както е описано за високите.
- След запамятането на настройката на ниските тонове, респ. 10 s след последното натискане на копчето Clock **(14)**/Menu **(22)** радиото се връща към стандартния дисплей.

Избор на аудио източник

За избор на аудио източник натиснете копчето Source **(18)** дотогава, докато на дисплея не се покаже желаният вътрешен, респ. външен аудио източник:

- **DAB**: дигитално радио през DAB+ **(GPB 18V-5 SC)**,
- **FM**: аналогово радио през УКВ,
- **AUX**: външен аудио източник (напр. CD плейър) през 3,5 mm буска **AUX IN (10)** в отделението за носители на информация,
- **☒**: външен аудио източник (напр. смартфон) през връзка с *Bluetooth®*.

Актуалният аудио източник може да се различи в индикатора за аудио източник **(h)** респ. индикатора *Bluetooth® (g)*.

Настройване/запамяване на DAB+ радиостанция (GPB 18V-5 SC)

Натискайте за избор на аудио източник DAB+-радиостанция копчето **Source (18)** дотогава, докато в индикатора за аудио източник **(h)** не се покаже **DAB**.

След кратка инициализация се възпроизвежда последно настроената радиостанция.

Името на станцията се показва съответно в горния ред на мултифункционалния индикатор **(k)**. Каква допълнителна информация ще се показва в долния ред на мултифункционалния индикатор, може да се настрои във функцията на менюто.

- За **смяна на станцията** завъртете копчето **Source (18)** докато желаната станция не се покаже на дисплея. Натиснете копчето **Source (18)**, за да потвърдите избора. Радиото сменя на избраната станция. Алтернативно за смяна на станцията можете да натиснете бутона за търсене назад **(13)** или бутона за търсене напред **(19)**.
- За **запамяване на една настроена станция** натиснете бутона за запамяване на програма **(17)** на желаното място в паметта докато номерът на мястото в паметта не се покаже в индикатора за място в паметта **(c)**.
- За **възпроизвеждане на запаметена станция** натиснете за кратко един от бутоните за запамяване на програма **(17)**. Номерът на мястото в паметта се показва в индикатора за място в паметта **(c)**.

Указание: При проблеми с приемането можете да стартирате ръчно търсенето на станция DAB+. За целта изберете **<Auto Scan>** в менюто или натиснете бутона за търсене назад **(13)** и бутона за търсене напред **(19)** едновременно. След приключване на търсенето на станции 4 станции се запамяват на програмните места от 1 до 4. Вече запаметените станции се презаписват.

Ако не може да се открие DAB+ станция, се показва **<No DAB Station – Please Auto Scan>** в мултифункционалния индикатор **(k)**.

Настройка/запамяване на УКВ радиостанция

За избор на аудио източник УКВ радиостанция натискайте копчето **Source (18)** дотогава, докато в индикатора за аудио източник **(h)** не се покаже **FM**.

GPB 18V-5 C: По време на настройката в индикатора за време се показва радио честотата **(j)**, след което в индикатора за радио честота **(a)**.

GPB 18V-5 SC: Честотата на актуално възпроизвежданата станция се показва в горния ред на мултифункционалния индикатор **(k)**. Каква допълнителна информация ще се показва в долния ред на мултифункционалния индикатор, може да се настрои във функцията на менюто.

При достатъчно силно приемане на подходящ сигнал радиото автоматично превключва на стерео приемане, на дисплея се показва индикаторът за стерео приемане **(e)**.

- За **настройване на определена станция** завъртете копчето **Source (18)** докато желаната честота, респ. желаната станция се покаже на дисплея.
- За **търсене на следващата станция с висока сила на сигнала** натиснете за кратко бутона за търсене назад **(13)** или бутона за търсене напред **(19)**. Следващата открита станция ще се покаже на дисплея и ще се възпроизведе.
- За **търсене на всички станции с висока сила на сигнала** натиснете за кратко бутона за търсене назад **(13)** или бутона за търсене напред **(19)** за повече от 0,5 s. Всяка открита станция се възпроизвежда за 5 s, след това търсенето ще се продължи до края на честотния диапазон. За да прекъснете търсенето на станция, натиснете за кратко бутона за търсене назад **(13)** или бутона за търсене напред **(19)**.
- За **запамяване на една настроена станция** натиснете бутона за запамяване на програма **(17)** на желаното място в паметта докато номерът на мястото в паметта не се покаже в индикатора за място в паметта **(c)**.
- За **автоматично търсене и запамяване** на най-силната станция натиснете бутона за търсене назад **(13)** и бутона за търсене напред **(19)** едновременно. Радиото проверява всички станции, които могат да се приемат и запамява 4-те станции с най-добро приемане на местата от програмата 1 до 4. Обърнете внимание на това, че при нужда вече запаметените станции ще се презаписват. Ако търсенето се прекрати, ще се възпроизвежда запаметената под номер 1 в паметта станция.
- За **възпроизвеждане на запаметена станция** натиснете за кратко един от бутоните за запамяване на програма **(17)**. Номерът на мястото в паметта се показва в индикатора за място в паметта **(c)**.

Насочване на антената

Радиото се доставя с монтирана антена **(30)**. Когато ползвате радио с УКВ, наклонете антената в посоката, в която приемането е най-добро.

Ако не можете да намерите позиция на антената с добро приемане, поставете радиото на друго място, където приемането е по-добро.

Указание: При работа на радиото в непосредствена близост до радиостанции, уреди, излъчващи радиовълни или други електронни уреди може да възникнат смущения в радиоприемането.

Свързване на външни аудио източници през AUX

Отворете застопоряващия лост **(8)** и вдигнете нагоре капака **(7)** на отделението за носители на информация. Пъхнете 3,5 mm щекер на AUX кабела **(9)** в **AUX IN**-буксата **(10)**. Свържете AUX кабела към подходящ аудио източник.

За възпроизвеждане на AUX аудио източник натискайте копчето **Source (18)** докато в индикатора за аудио източник **(h)** не се покаже **AUX**.

За защита от замърсяване затворете обратно капака (7) на отделението за носители на информация и го заключете като свалите щекера на AUX кабела.

При подходящ размер можете да поставите свързания през AUX аудио източник и в отделението за съхранение (6).

Ако по време на AUX режим се натисне един от бутоните за памет за програми (17), то радиото сменя на станцията, която е запаметена в последно използвания режим на работа на радиото.

Възпроизвеждане/управление на външни аудио източници през Bluetooth®

За да възпроизведете аудио източник (напр. смартфон) през Bluetooth®, натиснете копчето Source (18) дотогава, докато индикаторът Bluetooth® (g) не се покаже на дисплея или независимо от актуалния аудио източник за кратко натиснете бутона Bluetooth® (21).

Ако радиото вече е било свързано с външен аудио източник през Bluetooth® и този аудио източник е наличен, то ще се изгради автоматично свързване с този аудио източник. Когато има връзка, индикаторът Bluetooth® (g) светва трайно.

GPB 18V-5 SC: Името на свързания през Bluetooth® уред се показва в горния ред на мултифункционалния индикатор (k). В долния ред се появява предадения от свързания уред текст.

Ако в рамките на 2 min не може да се изгради връзка, изграждането на връзка се прекратява и индикаторът Bluetooth® (g) мига трайно.

GPB 18V-5 SC: В мултифункционалния индикатор (k) се показва <Not connected>.

След още 17 min без изграждане на връзка радиото автоматично се изключва.

Изграждане на нова връзка през Bluetooth®:

- За да изградите връзка с нов външен аудио източник, натиснете бутона Bluetooth® (21) за повече от 0,5 s. Това е възможно и по време на процеса на търсене, при съществуваща връзка или при режим с друг аудио източник.
- Радиото стартира процеса на търсене. По време на процеса на търсене индикаторът Bluetooth® (g) мига.
- Активирайте връзката през външен аудио източник. Това най-често при смартфоните е възможно в настройките в менюто Bluetooth®. Радиото се показва като наличен източник под името GPB 18V-5 C xxxx респ. GPB 18V-5 SC xxxx. Моля, за целта обърнете внимание на инструкцията за експлоатация на Вашия аудио източник/Вашия смартфон.
- Когато има връзка през Bluetooth®, индикаторът Bluetooth® (g) свети постоянно.

Свързаният през Bluetooth® аудио източник може да се управлява и през радиото:

- За да **изберете заглавие и да стартирате**, натиснете бутона за търсене напред (19) респ. бутона за търсене назад (13) за кратко докато желаното заглавие не се

достигне. Възпроизвеждането на желаното заглавие се стартира автоматично.

- За да **прекъснете възпроизвеждането**, натиснете бутона Mute (12). На дисплея се показва символа заглушаване (f).
- За да **продължите възпроизвеждането**, натиснете бутона Mute (12) отново, променете силата на звука или натиснете бутона за търсене напред (19) респ. бутона за търсене назад (13).
- За **преминаване напред, респ. назад в дадено заглавие** задръжте бутона за търсене напред (19) респ. бутона за търсене назад (13) натиснат докато желаната позиция в заглавието не се достигне.

Ако по време на работа през Bluetooth® се натисне един от бутоните за памет за програми (17), то радиото сменя на станцията, която е запаметена в последно използвания режим на работа на радиото.

Настройване на индикацията на време (GPB 18V-5 C)

За да достигнете в менюто индикацията на време, натиснете за кратко копчето Clock (14).

Можете да избирате между времевите формати 12 часа <12H> и 24 часа <24H>, както и да настройвате часове и минути.

Навигиране в менюто:

- Промяна на настройките на менюто: Завъртете копчето Clock (14).
- Запамятыване на настройките на менюто: Натиснете копчето Clock.
- След запамятыване на настройката на минутите, респ. 10 s след последното натискане на копчето Clock радиото се връща към аудио режим.

Ако времето на радиото не се запамятава, сменете буферните батерии.

Функция нулиране (GPB 18V-5 C)

За нулиране на настройките на радиото до фабрични настройки (Reset), натиснете копчето Clock (14) за повече от 0,5 s. На дисплея се показва <RS>.

Завъртете копчето Clock (14), за да изберете между нулиране <YES> и връщане към актуалните настройки <NO>. Потвърдете избора чрез натискане на копчето Clock.

Промяна на настройките на менюто (GPB 18V-5 SC)

За да достигнете функцията на менюто, натиснете копчето Menu (22).

Навигиране в менюто:

- Прелистване през менюто: завъртете копчето Menu (22).
- Избиране и запамятыване на настройка на менюто: натиснете копчето Menu (22).
- Преминаване в подменю: натиснете копчето Menu (22).
- Връщане от подменю на по-висше меню: натиснете бутона за търсене назад (13). Ако е достигнато най-гор-

ното ниво на менюто, радиото се връща обратно към аудио режим.

За да напуснете функцията на менюто от произволно ниво и да се върнете към аудио режим, натиснете бутона за търсене назад **(13)** за повече от 1 s. Алтернативно радиото 10 s след последното натискане на бутон автоматично се връща към аудио режим.

Ако настройките на менюто при изключване на радиото вече не са запазени, то сменете буферните батерии.

Опции на менюто (GPB 18V-5 SC)

Изборът на меню отчасти зависи от аудио режима, в който се намира радиото.

В рамките на менюто се показва името на менюто в горния ред на мултифункционалния индикатор **(k)**, избирателната настройка е в долния ред.

<Set Time>

Меню време: Можете да избирате между времевите формати 12 часа **<12 Hour Mode>** и 24 часа **<24 Hour Mode>** и да настройвате времето ръчно. Ако при аудио източник **DAB** е избрана радиостанция, която предава часа, то този час се приема автоматично.

<Reset All>

Меню нулиране: Можете да нулирате всички настройки на менюто до фабрични настройки **<Yes>** или да ги върнете до актуалните настройки **<No>**.

<Auto Scan>

Меню автоматично търсене на станция: Можете да стартирате автоматично търсене на станция.

<Manual Tune>

Меню ръчно съгласуване: Можете да настройвате ръчно желаната честота.

<Display Type>

Меню вид индикация: Можете да избирате кой текст да се показва в долния ред на мултифункционалния индикатор **(k)**:

- Излъчваният от радиостанцията информационен текст **<Dynamic Label>**,
- Честотата на станцията **<Frequency>**,
- Силата на сигнала **<Signal Strength>**,
- Излъчваният от радиостанцията тип програма **<Program Type>**.

<Display Type>

Меню вид индикация: Можете да избирате кой текст да се показва в долния ред на мултифункционалния индикатор **(k)**:

- Излъчваният от радиостанцията информационен текст **<Radio Text>**,
- Името на станцията **<Program Service>**,
- Излъчваният от радиостанцията тип програма **<Program Type>**.

Захранване на външни уреди

USB порт

С помощта на USB порта могат да се зареждат уреди, чието захранване с енергия е възможно през USB (напр. раз-

лични мобилни телефони). Максималният ток на зареждане възлиза на **2,1 A**.

Отворете застопоряващия лост **(8)** и вдигнете нагоре капака **(7)** на отделението за носители на информация. Свържете USB порта на външния уред чрез подходящ USB кабел с USB буксата за зареждане **(11)** **(USB)** на радиото.

При режим с акумулаторна батерия външният уред може да се зарежда само докато радиото е включено.

При подходящ размер външният уред може да се съхранява по време на зареждането в отделението за съхранение **(6)**. Ако външният уред се загрева по време на зареждането, оставете капака **(7)** на отделението за носители на информация отворен, за да предпазите външния уред от прегряване.

Ако процесът на зареждане е приключил, респ. USB кабелът е махнат, затворете отново капака **(7)**, за да предпазите радиото от замърсяване.

Порт променлив ток

С помощта на портовете за променлив ток можете да използвате други външни електроуреди. Контактите могат да се различават при съблюдаване на специфичните за страната стандарти.

Захранването с енергия на външни уреди през порт за променлив ток е възможно само при свързано към мрежата радио, а не при използвана акумулаторна батерия. Ако радиото е свързано към мрежата, свети зелената контролна лампичка **(3)** за потвърждаване.

Сумата на максимално допустимия разход на ток на всички свързани електроуреди не бива да превишава посочената в долната таблица стойност (вж. също надписа върху корпуса под капачетата **(4)**):

Каталожен номер	Сума на макс. разход на ток (в А)
3 601 DA4 000	15
3 601 DA4 100	15
3 601 DA4 170	12
3 601 DA4 1W0	15
3 601 DA4 130	9
3 601 DA4 140	9

Отворете капаче **(4)** на един от портовете за променлив ток и пхнете щекера на външния електрически уред в контакт **(5)** на радиото.

Указания за работа

Указания за оптимална работа с акумулаторната батерия

Предпазвайте акумулаторната батерия от влага и вода. Съхранявайте акумулаторната батерия само в температурния диапазон от -20°C до 50°C . Напр. не оставяйте акумулаторната батерия през лятото в автомобил на слънце.

Периодично почиствайте вентилационните отвори на акумулаторната батерия с мека чиста и суха четка.

Съществено съкратено време за работа след зареждане показва, че акумулаторната батерия е изхабена и трябва да бъде заменена.

Спазвайте указанията за бракуване.

Поддръжане и сервис

Поддръжане и почистване

За да работи добре и сигурно, поддръжайте радиоапарата чист.

Когато е необходима замяна на захранващия кабел, тя трябва да се извърши в оторизиран сервис за електроинструменти на **Bosch**, за да се запази нивото на безопасност на **Bosch** електроинструмента.

Избърсвайте замърсяванията с мека, леко навлажнена кърпа. Не използвайте почистващи препарати или разтворители.

Клиентска служба и консултация относно употребата

Сервизът ще отговори на въпросите Ви относно ремонти и поддръжка на закупения от Вас продукт, както и относно резервни части. Покомпонентни чертежи и информация за резервните части ще откриете и на:

www.bosch-pt.com

Екипът по консултация относно употребата на Bosch ще Ви помогне с удоволствие при въпроси за нашите продукти и техните аксесоари.

Моля, при въпроси и при поръчване на резервни части винаги посочвайте 10-цифрения каталожен номер, изписан на табелката на уреда.

България

Robert Bosch SRL
Service scule electrice
Strada Horia Măcelariu Nr. 30–34, sector 1
013937 București, România
Тел.: +359(0)700 13 667 (Български)
Факс: +40 212 331 313
Email: BoschServiceCenterBG@ro.bosch.com
www.bosch-pt.com/bg/bg/

Други сервисни адреси ще откриете на:

www.bosch-pt.com/serviceaddresses

Транспортиране

Препоръчителните литиево-йонни акумулаторни батерии трябва да изпълняват изисквания за транспортиране на опасни товари. Акумулаторните батерии могат да бъдат транспортирани от потребителя на публични места без допълнителни разрешителни.

При транспортиране от трети страни (напр. при въздушен транспорт или ползване на куриерски услуги) има специални изисквания към опаковането и обозначаването им. За целта при подготовката на пакетирането се консултирайте с експерт в съответната област.

Изпращайте акумулаторни батерии само ако корпусът им не е повреден. Изолирайте открити контактни клеми с ле-

пящи ленти и опаковайте акумулаторните батерии така, че да не могат да се изместват в опаковката си. Моля, спазвайте също и допълнителни национални предписания.

Бракуване



С оглед опазване на околната среда радиотата, обикновените или акумулаторни батерии, допълнителните принадлежности и опаковките трябва да се предават за оползотворяване на съдържащите се в тях суровини.



Не изхвърляйте радиотата и акумулаторните батерии/батериите при битовите отпадъци!

Само за страни от ЕС:

Съгласно европейска директива 2012/19/ЕС за старите електрически и електронни уреди и нейното транспортиране в националното право радиоапаратите, които не могат да се ползват повече, а съгласно европейска директива 2006/66/ЕО повредени или изхабени обикновени или акумулаторни батерии, трябва да се събират и предават за оползотворяване на съдържащите се в тях суровини.

При неправилно изхвърляне старите електрически и електронни уреди поради възможното наличие на опасни вещества могат да окажат вредни влияния върху околната среда и човешкото здраве.

Акумулаторни или обикновени батерии:

Литиево-йонни:

Моля, спазвайте указанията в раздела Транспортиране (вж. „Транспортиране“, Страница 172).

Македонски

Безбедносни напомени



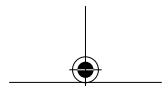
Прочитајте ги сите безбедносни напомени и упатства. Грешките настанати како резултат од непридржување до безбедносните напомени и упатства може да предизвикаат електричен удар, пожар и/или

тешки повреди.

Зачувајте ги безбедносните напомени и упатства за користење и за во иднина.

► **Пред секое користење, проверете го радиото, кабелот и приклучокот. Не го користете радиото, доколку забележите оштетувања. Не ги отворајте сами радиото и приклучокот и оставете ги на поправка кај квалификуван стручен персонал кој ќе користи само оригинални резервни делови.** Оштетеното радио, кабел и приклучок го големува ризикот за електричен удар.

► **Мрежниот приклучок мора да биде вметнат во лесно пристапна приклучница со заштитен контакт.**



G

18

Robert Bosch Power Tools GmbH
70538 Stuttgart
GERMANY

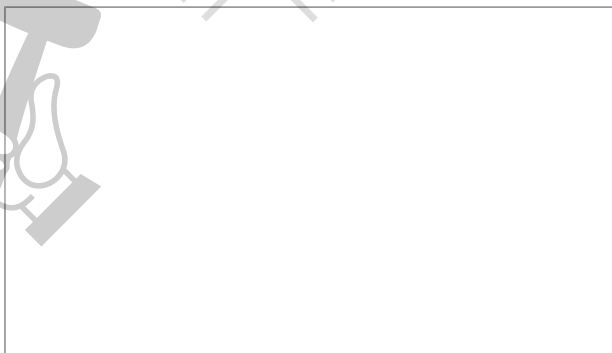
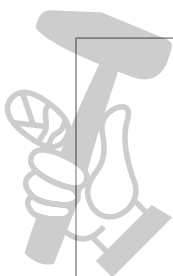
www.bosch-pt.com

1 609 92A 7T0 (2022.05) T / 243



1 609 92A 7T0

МАСТЕРИН
БАЩА МАЙСТОРА®
ПРОФЕСИОНАЛНИ РЕШЕНИЯ



de
en
fr
es
pt
it
nl
da
sv
no
fi
el
tr
pl
cs
sk
hu

