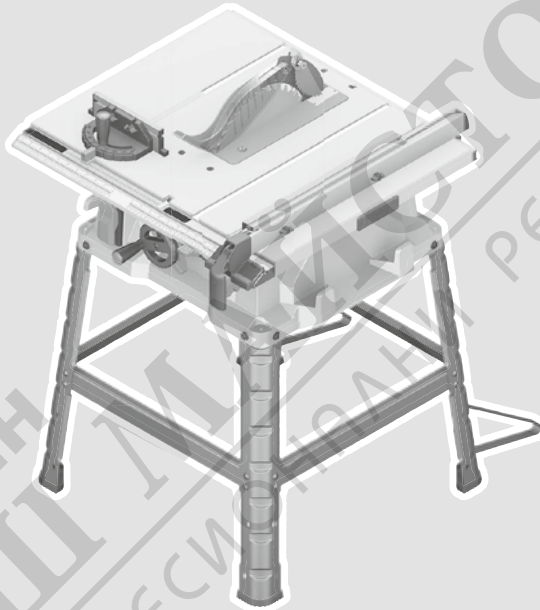




**BOSCH**

# GTS 254 Professional



**de** Originalbetriebsanleitung

**en** Original instructions

**fr** Notice originale

**es** Manual original

**pt** Manual original

**it** Istruzioni originali

**nl** Oorspronkelijke gebruiksaanwijzing

**da** Original brugsanvisning

**sv** Bruksanvisning i original

**no** Original driftsinstruks

**fi** Alkuperäiset ohjeet

**el** Πρωτότυπο οδηγιών χρήσης

**tr** Orijinal işletme talimatı

**pl** Instrukcja oryginalna

**cs** Původní návod k používání

**sk** Pôvodný návod na použitie

**hu** Eredeti használati utasítás

**ru** Оригинальное руководство по эксплуатации

**uk** Оригінальна інструкція з експлуатації

**kk** Пайдалану нұсқаулығының түпнұсқасы

**ro** Instrucțiuni originale

**bg** Оригинална инструкция

**mk** Оригинално упатство за работа

**sr** Originalno uputstvo za rad

**sl** Izvirna navodila

**hr** Originalne upute za rad

**et** Algupärane kasutusjuhend

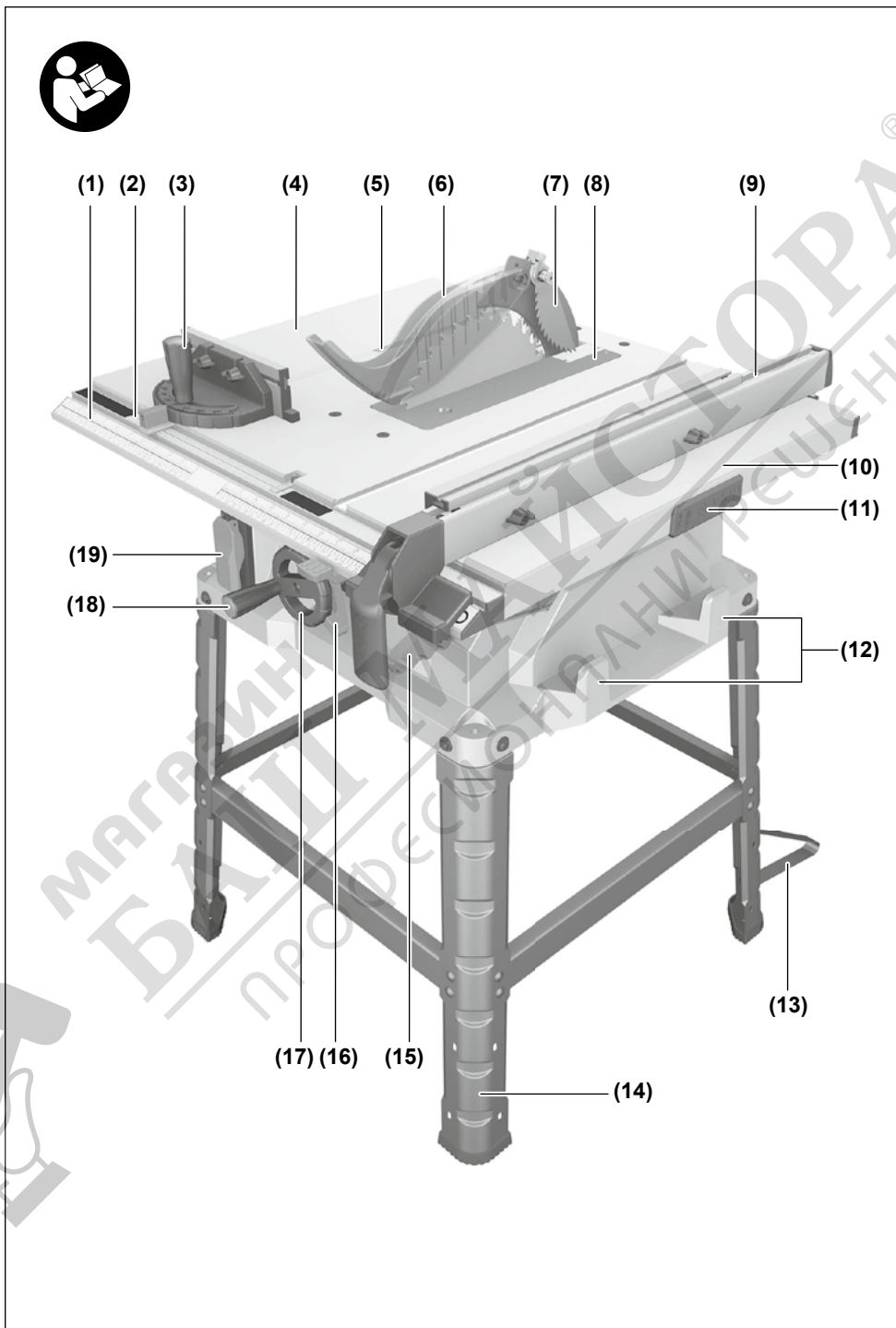
**lv** Instrukcijas oriģinālvalodā

**lt** Originali instrukcija

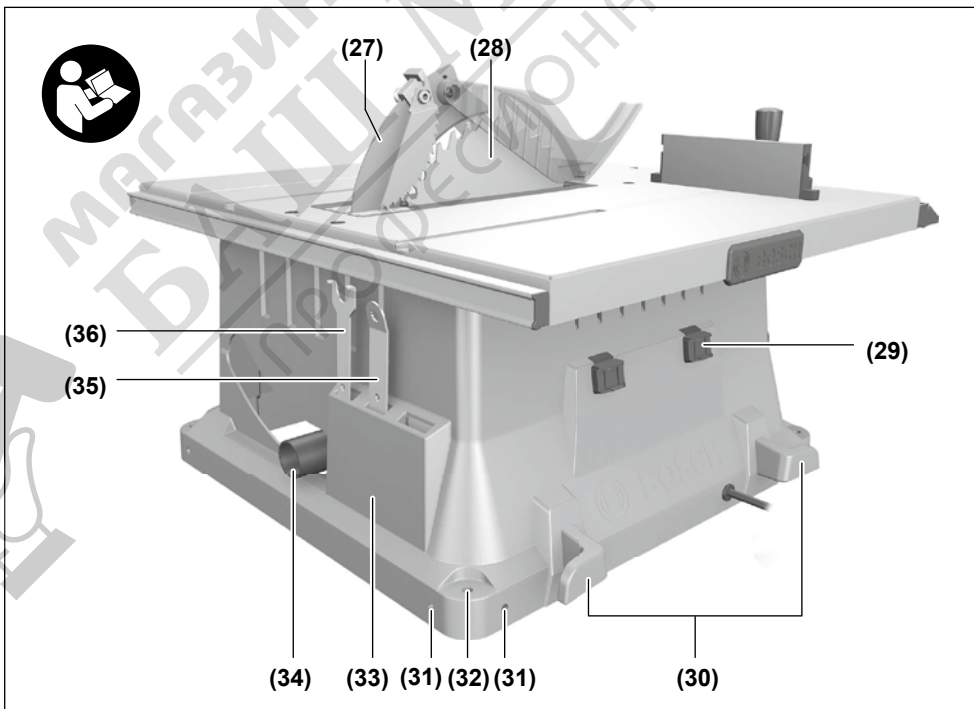
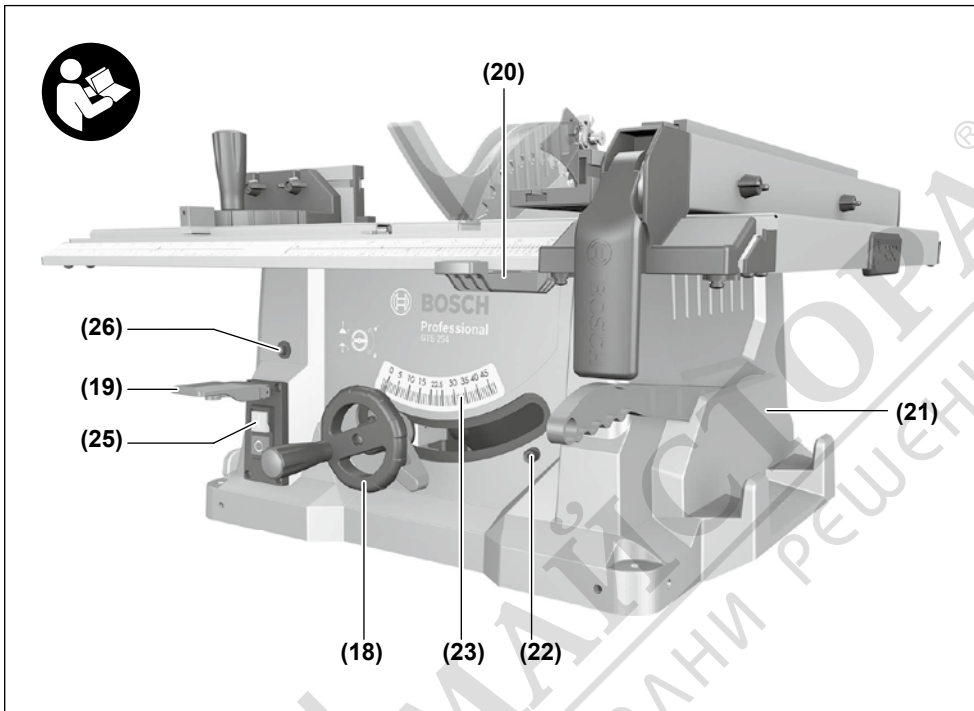
**ar** دليل التشغيل الأصلي

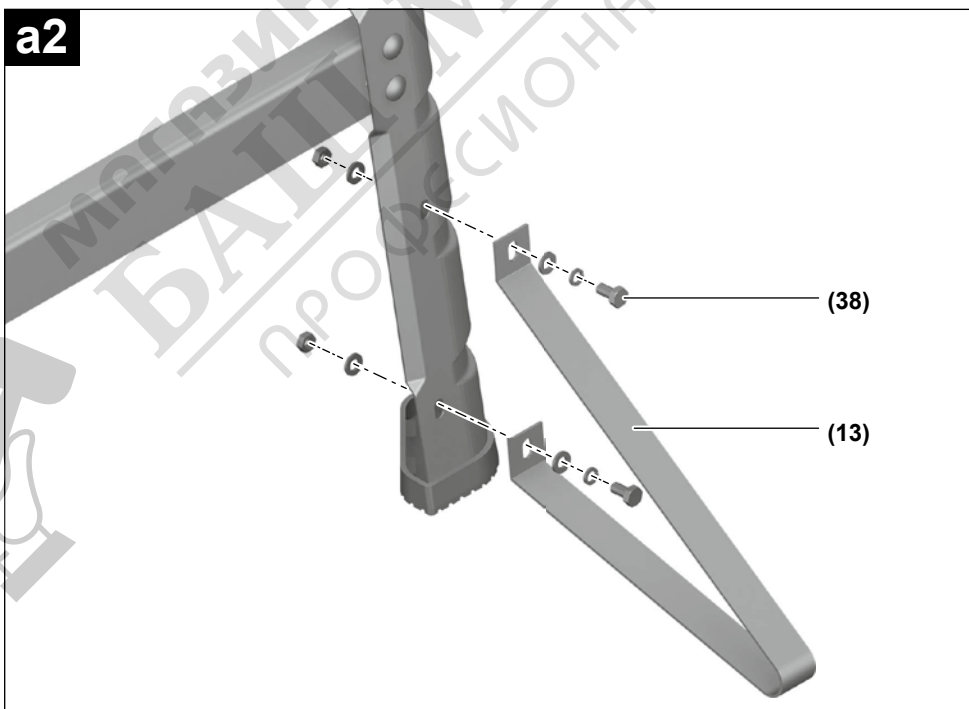
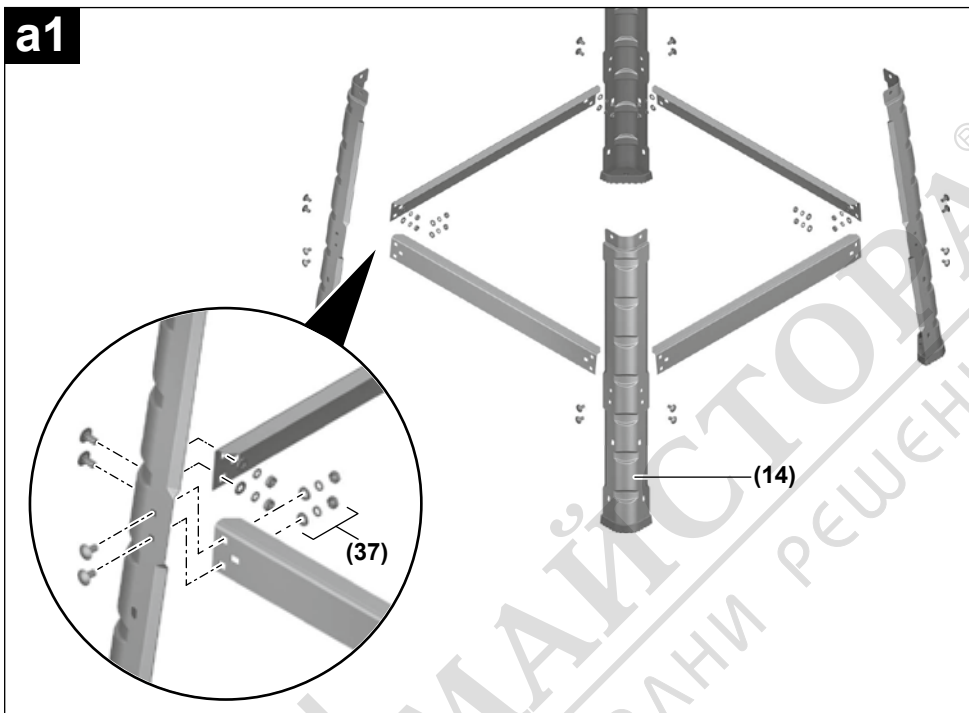
**fa** دفترچه راهنمای اصلی

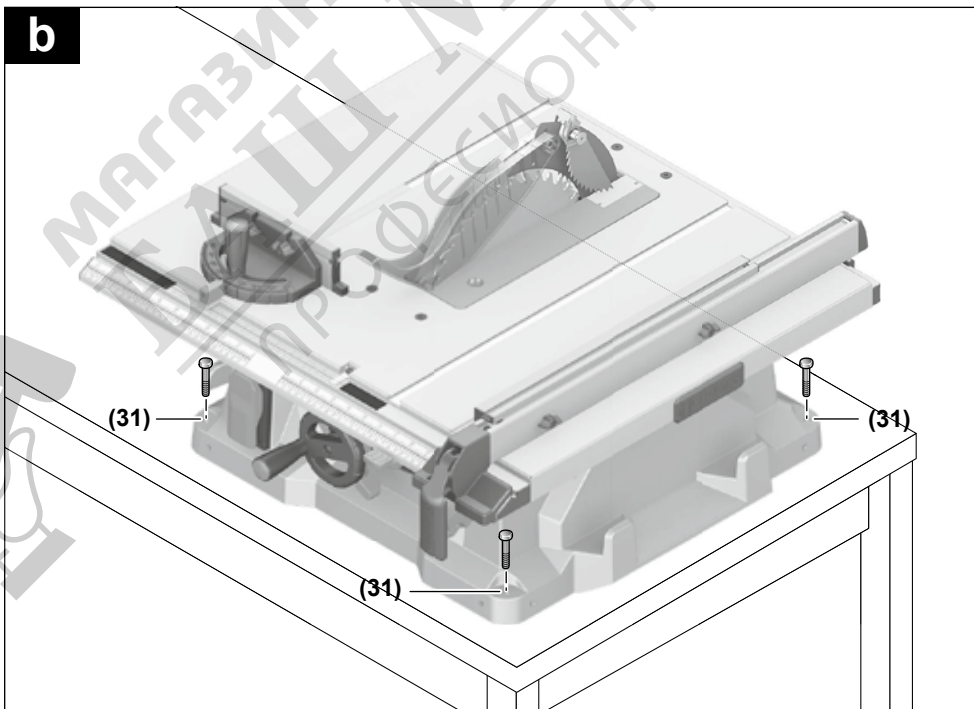
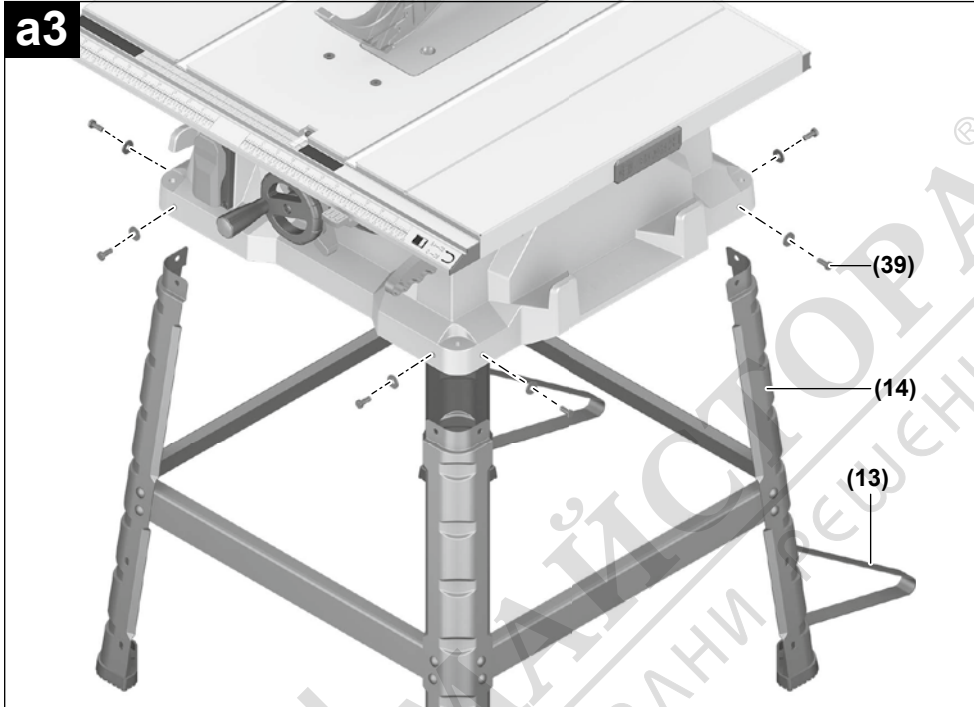


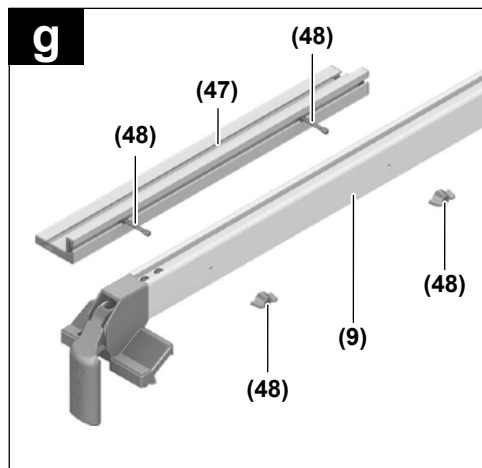
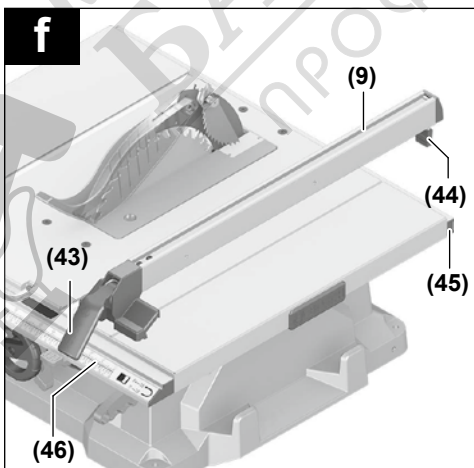
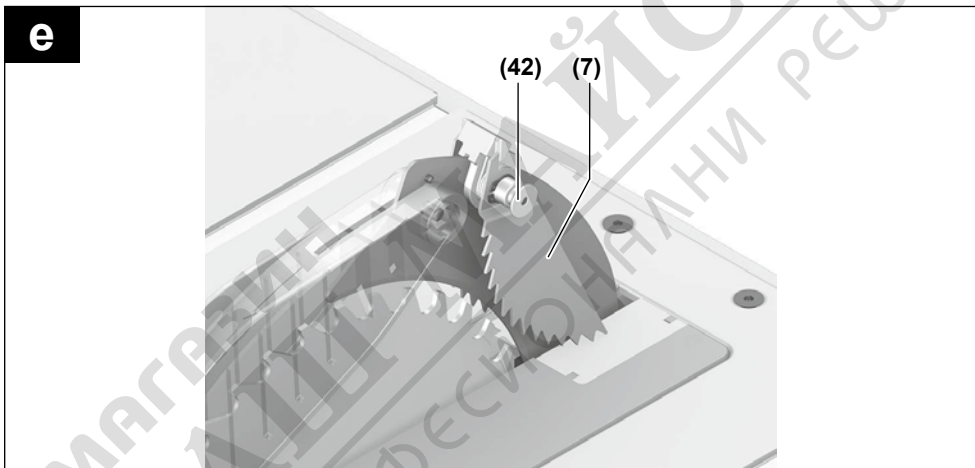
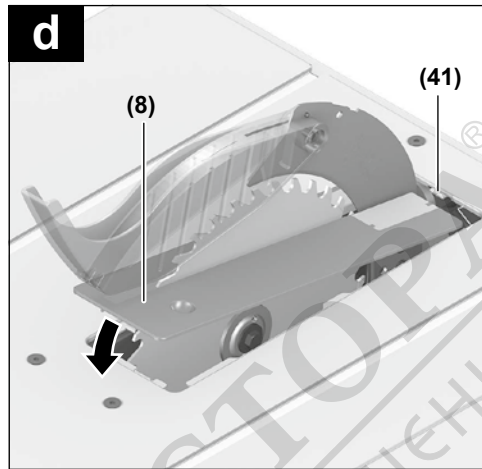
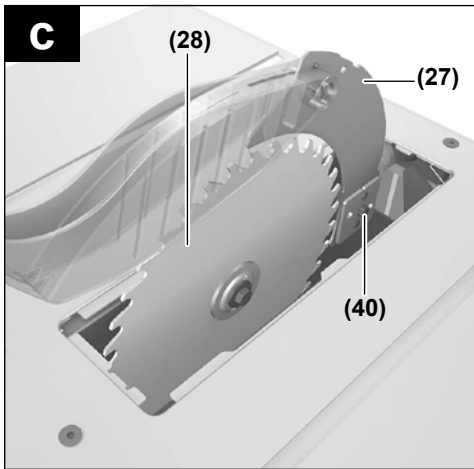


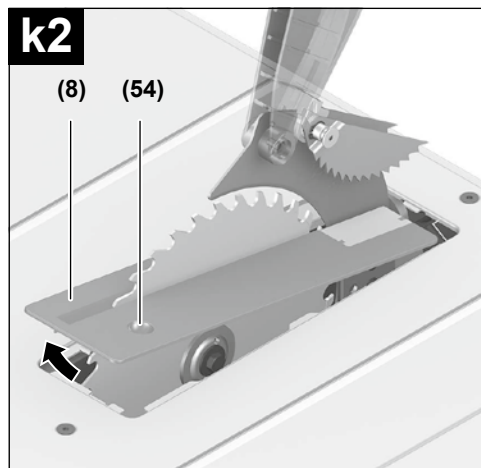
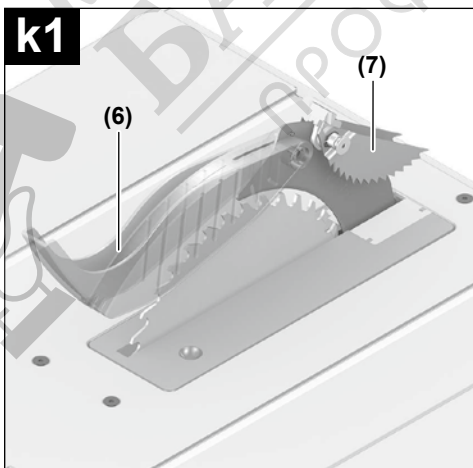
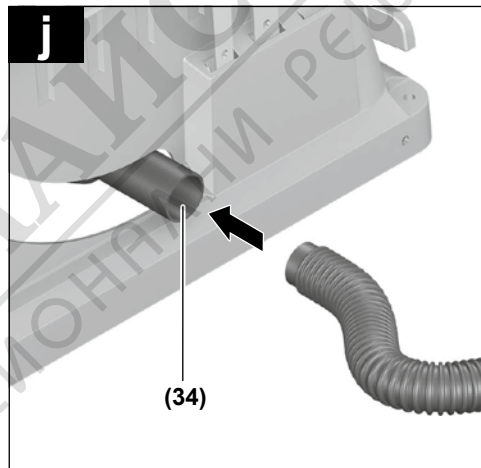
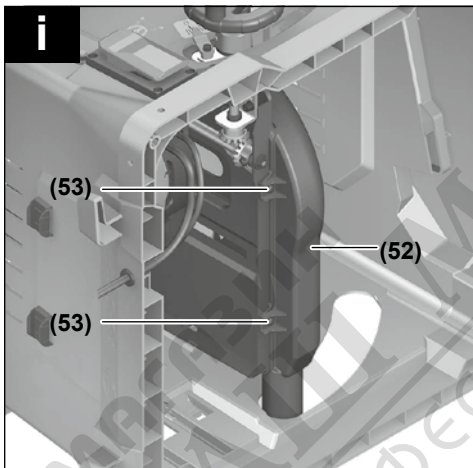
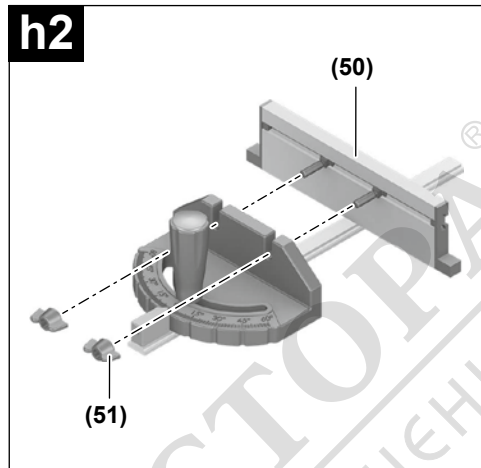
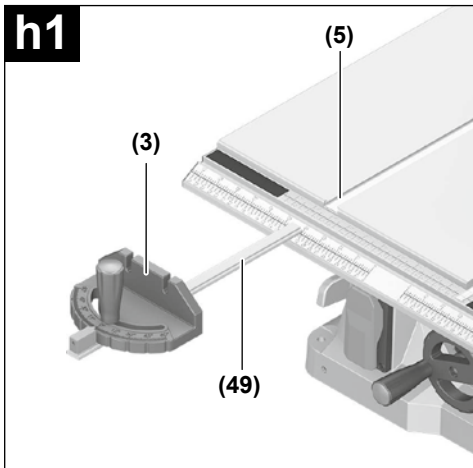
- (1)
- (2)
- (3)
- (4)
- (5)
- (6)
- (7)
- (8)
- (9)
- (10)
- (11)
- (12)
- (13)
- (14)
- (15)
- (16)
- (17)
- (18)
- (19)



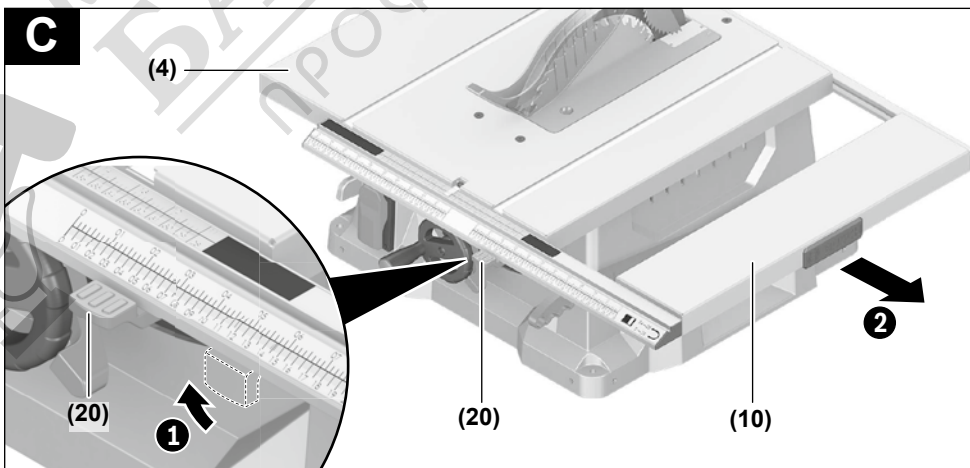
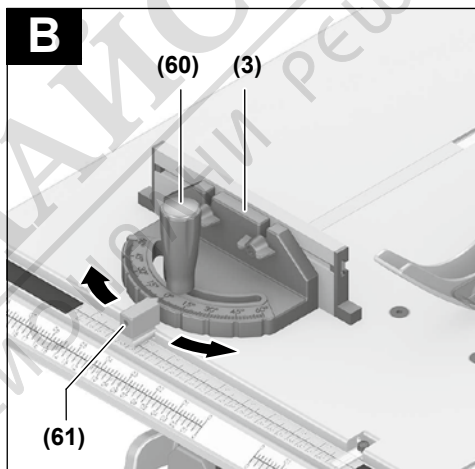
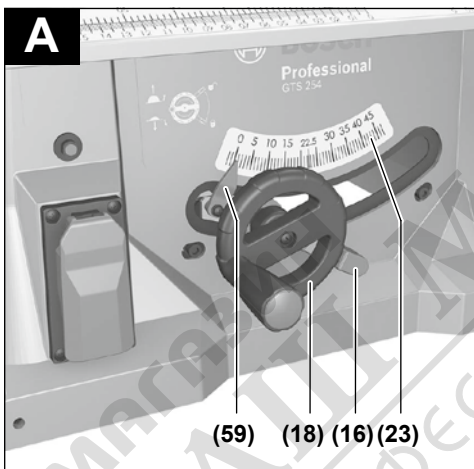
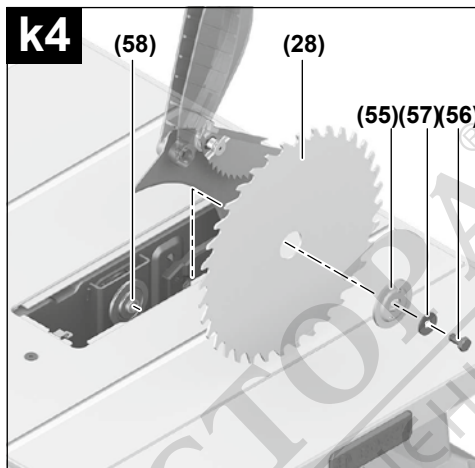
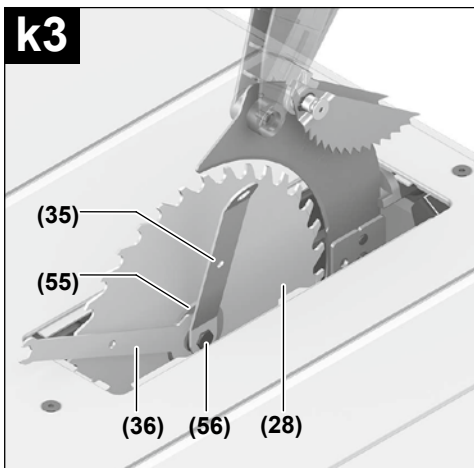




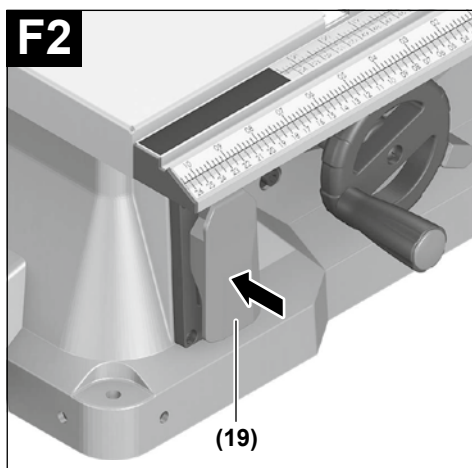
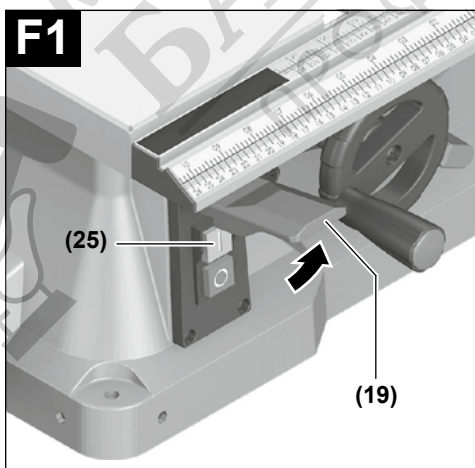
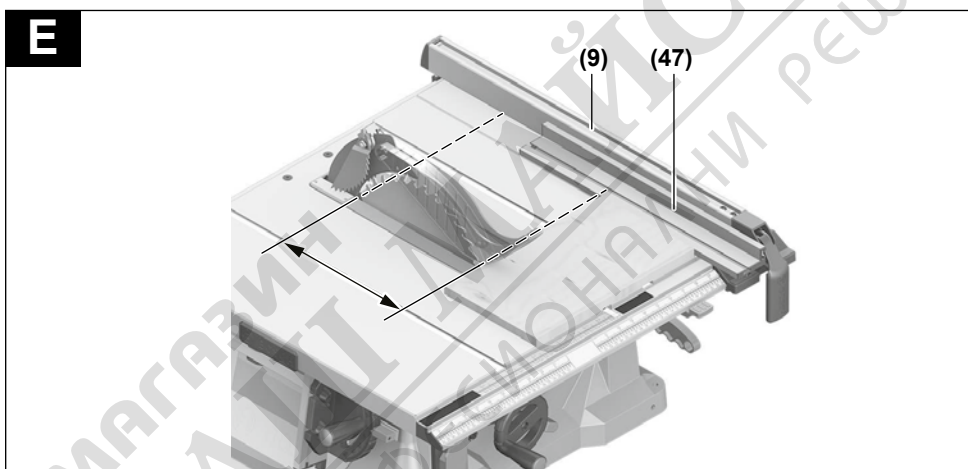
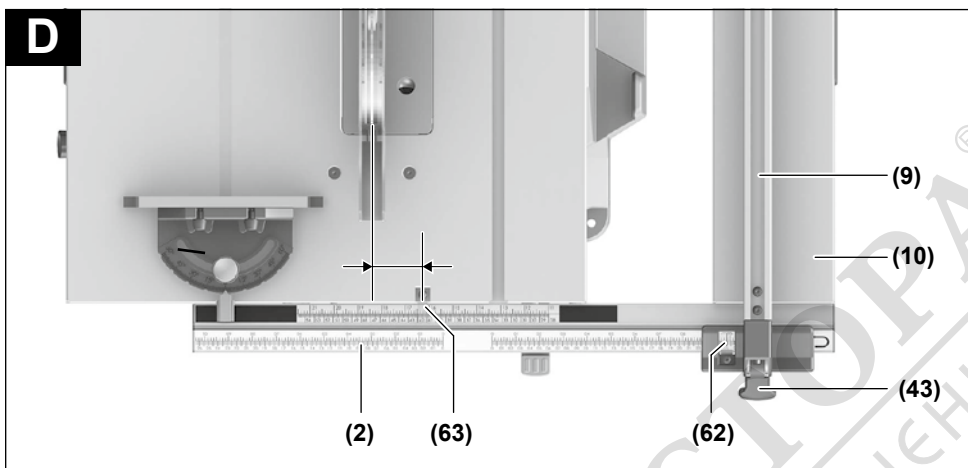


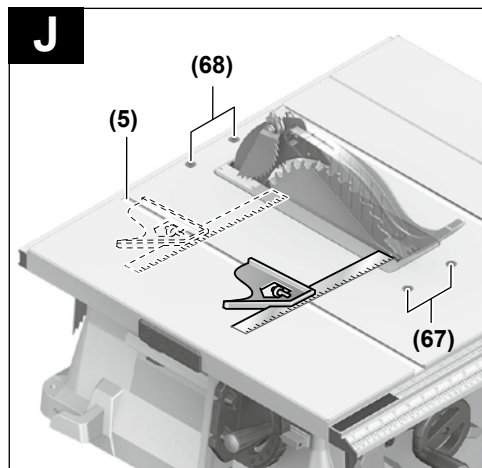
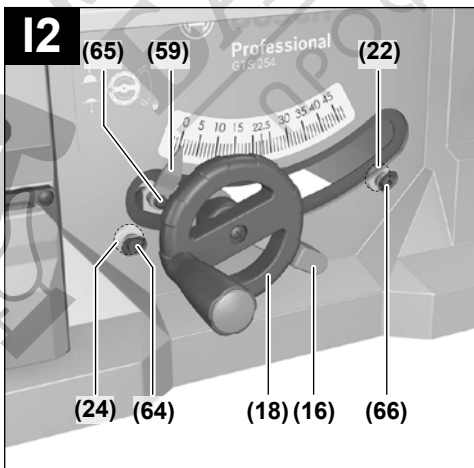
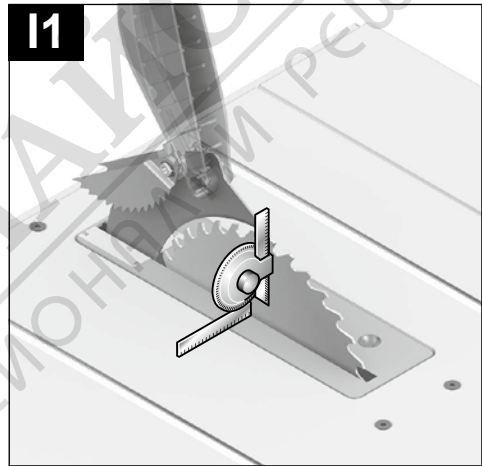
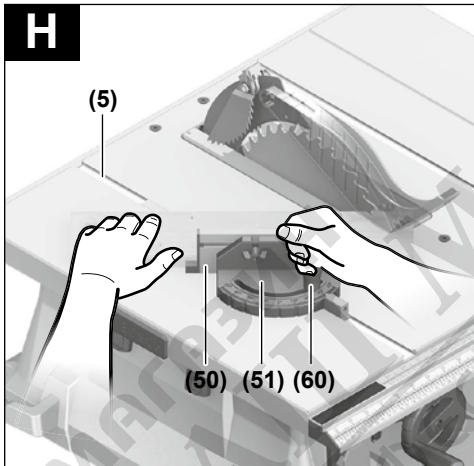
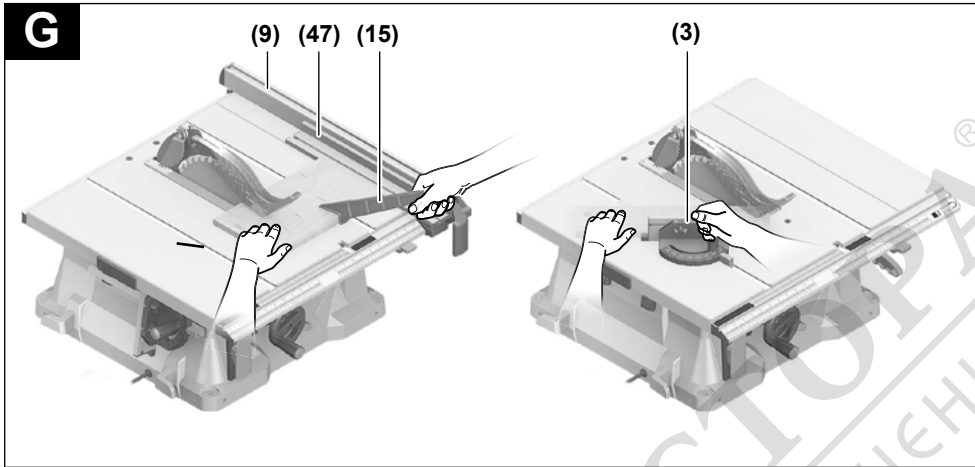


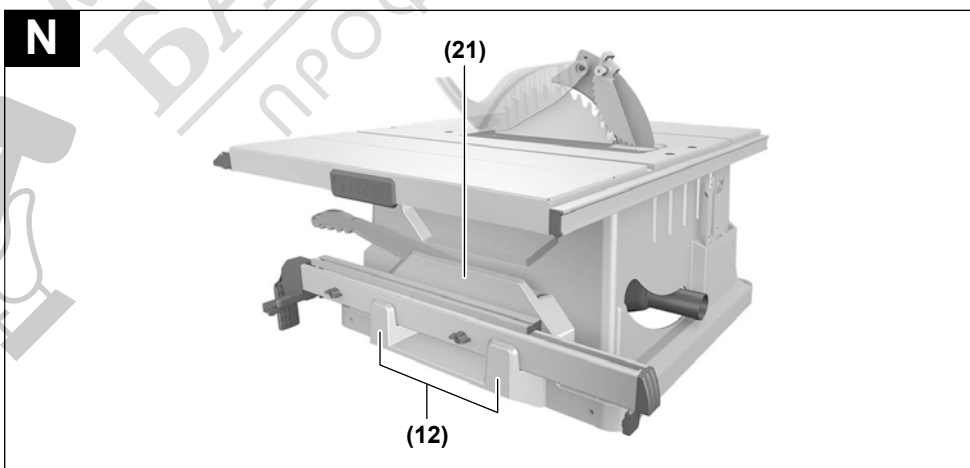
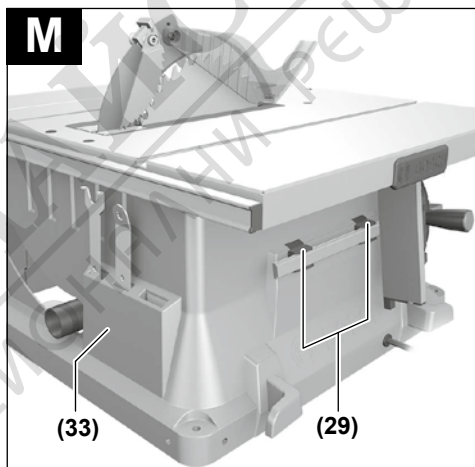
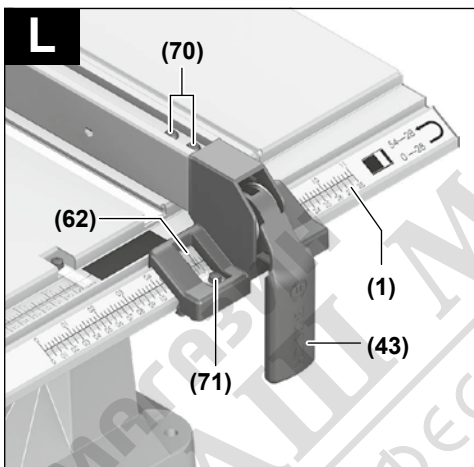
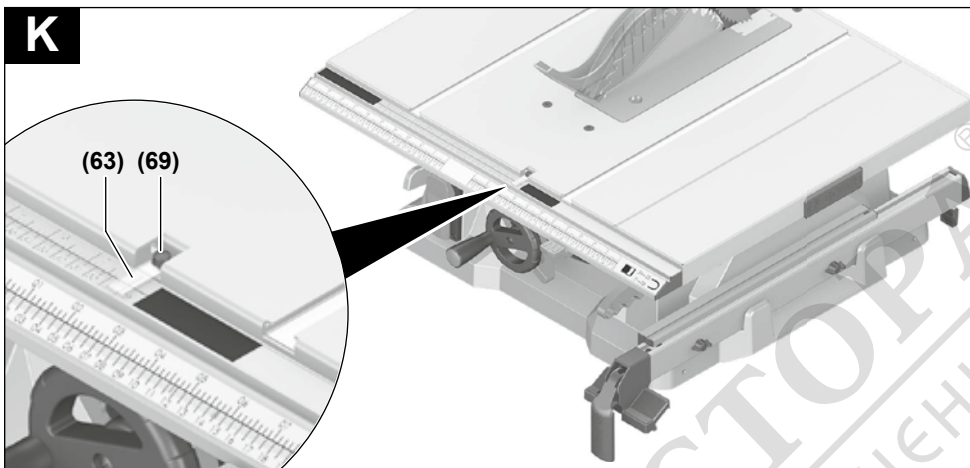












**Elimină în mod ecologic lubrifiantii și detergenții. Respectă prevederile legale.**

#### **Măsuri pentru reducerea zgomotului**

Măsuri adoptate de producător:

- Pornire lentă
- Livrare cu o pânză de ferăstrău specială, pentru reducerea zgomotului

Măsuri care trebuie adoptate de către utilizator:

- Montaj cu un nivel scăzut de vibrații pe o suprafață de lucru stabilă
- Utilizarea pânzelor de ferăstrău cu funcții de reducere a nivelului de zgomot
- Curățarea cu regularitate a pânzei de ferăstrău și sculei electrice

#### **Accesorii**

	Număr de identificare
<b>Limitator unghiular</b>	2 610 015 508
<b>Împingător</b>	1 600 A02 2D7
Pânze de ferăstrău pentru lemn și placaje, paneluri și șipci	Număr de identificare
<b>Optiline for Wood</b>	
Pânză de ferăstrău de 254 x 2,8/1,8 x 30 mm, cu 40 de dinți	2 608 640 443
Pânză de ferăstrău de 254 x 2,8/1,8 x 30 mm, cu 60 de dinți	2 608 640 444
Pânză de ferăstrău de 254 x 2,5/1,8 x 30 mm, cu 80 de dinți	2 608 640 437

#### **Serviciu de asistență tehnică post-vânzări și consultanță clienți**

Serviciul nostru de asistență tehnică răspunde întrebărilor tale atât în ceea ce privește întreținerea și repararea produsului tău, cât și referitor la piesele de schimb. Pentru desenele descompuse și informații privind piesele de schimb, poți de asemenea să accesezi:

**www.bosch-pt.com**

Echipa de consultanță Bosch îți stă cu plăcere la dispoziție pentru a te ajuta în chestiuni legate de produsele noastre și accesoriile acestora.

În caz de reclamații și comenzi de piese de schimb, te rugăm să specifice neapărat numărul de identificare compus din 10 cifre, indicat pe plăcuța cu date tehnice a produsului.

#### **România**

Robert Bosch SRL  
PT/MKV1-EA  
Service scule electrice  
Strada Horia Măcelariu Nr. 30-34, sector 1  
013937 București  
Tel.: +40 21 405 7541  
Fax: +40 21 233 1313  
E-Mail: BoschServiceCenter@ro.bosch.com  
www.bosch-pt.ro

**Mai multe adrese ale unităților de service sunt disponibile la:**

[www.bosch-pt.com/serviceaddresses](http://www.bosch-pt.com/serviceaddresses)

#### **Eliminare**

Sculele electrice, accesoriile și ambalajele trebuie direcționate către o stație de revalorificare ecologică.



Nu aruncați sculele electrice în gunoiul menajer!

#### **Numai pentru țările UE:**

Conform Directivei Europene 2012/19/UE privind sculele și aparatele electrice și electronice uzate și transpunerea acesteia în legislația națională, sculele electrice scoase din uz trebuie colectate separat și direcționate către o stație de revalorificare ecologică.

## **Български**

### **Указания за сигурност**

#### **Общи указания за безопасна работа**

**⚠ ПРЕДУПРЕЖДЕНИЕ** Прочетете всички предупреждения, указания, запознаяте се с фигурите и техническите характеристики, приложени към електроинструмента. Пропуски при спазването на указанията по-долу могат да предизвикат токов удар и/или тежки травми.

#### **Съхранявайте тези указания на сигурно място.**

Използваният по-долу термин "електроинструмент" се отнася до захранвани от електрическата мрежа електроинструменти (със захранващ кабел) и до захранвани от акумулаторна батерия електроинструменти (без захранващ кабел).

#### **Безопасност на работното място**

- ▶ **Пазете работното си място чисто и добре осветено.** Разхвърляните или тъмни работни места са предпоставка за инциденти.
- ▶ **Не работете с електроинструмента в среда с повишена опасност от възникване на експлозия, в близост до леснозапалими течности, газове или прахообразни материали.** По време на работа в електроинструментите се отделят искри, които могат да възпламенят прахообразни материали или пари.
- ▶ **Дръжте деца и странични лица на безопасно разстояние, докато работите с електроинструмента.** Ако вниманието Ви бъде отклонено, може да загубите контрола над електроинструмента.

**Безопасност при работа с електрически ток**

- ▶ **Щепселът на електроинструмента трябва да е подходящ за ползвания контакт. В никакъв случай не се допуска изменение на конструкцията на щепсела. Когато работите със занулени електроуреди, не използвайте адаптери за щепсела.** Ползването на оригинални щепсели и контакти намалява риска от възникване на токов удар.
- ▶ **Избягвайте допира на тялото Ви до заземени тела, напр. тръби, отоплителни уреди, печки и хладилници.** Когато тялото Ви е заземено, рискът от възникване на токов удар е по-голям.
- ▶ **Предпазвайте електроинструмента си от дъжд и влага.** Проникването на вода в електроинструмента повишава опасността от токов удар.
- ▶ **Не използвайте захранващия кабел за цели, за които той не е предвиден. Никога не използвайте захранващия кабел за пренасяне, теглене или откачване на електроинструмента. Предпазвайте кабела от нагриване, омасляване, допир до остри ръбове или до подвижни звена на машини.** Повредени или усукани кабели увеличават риска от възникване на токов удар.
- ▶ **Когато работите с електроинструмент навън, използвайте само удължителни кабели, подходящи за работа на открито.** Използването на удължител, предназначен за работа на открито, намалява риска от възникване на токов удар.
- ▶ **Ако се налага използването на електроинструмента във влажна среда, използвайте предпазен прекъсвач за утечни токове.** Използването на предпазен прекъсвач за утечни токове намалява опасността от възникване на токов удар.

**Безопасен начин на работа**

- ▶ **Бъдете концентрирани, следете внимателно действията си и постъпвайте предпазливо и разумно. Не използвайте електроинструмента, когато сте уморени или под влиянието на наркотични вещества, алкохол или упойващи лекарства.** Един миг разсеяност при работа с електроинструмент може да има за последиствие изключително тежки наранявания.
- ▶ **Работете с предпазващо работно облекло. Винаги носете предпазни очила.** Носенето на подходящи за ползвания електроинструмент и извършваната дейност лични предпазни средства, като дихателна маска, здрави плътнозатворени обувки със стабилен грайфер, защитна каска или шумозаглушители (антифони), намалява риска от възникване на трудова злополука.
- ▶ **Избягвайте опасността от включване на електроинструмента по невнимание. Преди да включите щепсела в контакта или да поставите батерията, както и при пренасяне на електроинструмента, се уверявайте, че пусковият прекъсвач е в позиция "изключено".** Носенето на електроинструменти с пръст върху пусковия прекъсвач или подаването на захранващо

напрежение, докато пусковият прекъсвач е включен, увеличава опасността от трудови злополуки.

- ▶ **Преди да включите електроинструмента, се уверявайте, че сте отстранили от него всички помощни инструменти и гаечни ключове.** Помощен инструмент, забравен на въртящо се звено, може да причини травми.
- ▶ **Избягвайте неестествените положения на тялото. Работете в стабилно положение на тялото и във всеки момент поддържайте равновесие.** Така ще можете да контролирате електроинструмента по-добре и по-безопасно, ако възникне неочаквана ситуация.
- ▶ **Работете с подходящо облекло. Не работете с широки дрехи или украшения. Дръжте косата и дрехите си на безопасно разстояние от движещи се звена.** Широки дрехи, украшения, дългите коси могат да бъдат захванати и увлечени от въртящи се звена.
- ▶ **Ако е възможно използването на външна аспирационна система, се уверявайте, че тя е включена и функционира изправно.** Използването на аспирационна система намалява рисковете, дължащи се на отделящи се при работа прахове.
- ▶ **Доброто познаване на електроинструмента вследствие на честа работа с него не е повод за намаляване на вниманието и пренебрегване на мерките за безопасност.** Едно невнимателно действие може да предизвика тежки наранявания само за части от секундата.

**Грижливо отношение към електроинструментите**

- ▶ **Не претоварвайте електроинструмента. Използвайте електроинструментите само съобразно тяхното предназначение.** Ще работите по-добре и по-безопасно, когато използвате подходящия електроинструмент в зададения от производителя диапазон на натоварване.
- ▶ **Не използвайте електроинструмент, чиито пусков прекъсвач е повреден.** Електроинструмент, който не може да бъде изключван и включван по предвидения от производителя начин, е опасен и трябва да бъде ремонтиран.
- ▶ **Преди да извършвате каквито и да е дейности по електроинструмента, напр. настройване, смяна на работен инструмент, както и когато го прибирате, изключвайте щепсела от контакта, респ. изваждайте батерията, ако е възможно.** Тази мярка премахва опасността от задействане на електроинструмента по невнимание.
- ▶ **Съхранявайте електроинструментите на места, където не могат да бъдат достигнати от деца. Не допускате те да бъдат използвани от лица, които не са запознати с начина на работа с тях и не са прочели тези инструкции.** Когато са в ръцете на неопитни потребители, електроинструментите могат да бъдат изключително опасни.
- ▶ **Поддържайте добре електроинструментите си и аксесоарите им. Проверявайте дали подвижните зве-**

на функционират безукорно, дали не заклинват, дали има счупени или повредени детайли, които нарушават или изменят функциите на електроинструмента. Преди да използвате електроинструмента, се погрижете повредените детайли да бъдат ремонтирани. Много от трудовите злополуки се дължат на недобре поддържани електроинструменти и уреди.

- ▶ **Поддържайте режещите инструменти винаги добре заточени и чисти.** Добре поддържаните режещи инструменти с остри ръбове оказват по-малко съпротивление и се водят по-леко.
- ▶ **Използвайте електроинструментите, допълнителните приспособления, работните инструменти и т. н., съобразно инструкциите на производителя.** При това се съобразявайте и с конкретните работни условия и операции, които трябва да изпълните. Използването на електроинструменти за различни от предвидените от производителя приложения повишава опасността от възникване на трудови злополуки.
- ▶ **Поддържайте дръжките и ръкохватките сухи, чисти и неомаслени.** Хлъзгавите дръжки и ръкохватки не позволяват безопасната работа и доброто контролиране на електроинструмента при възникване на неочаквана ситуация.

#### Поддържане

- ▶ **Допускайте ремонтът на електроинструментите Ви да се извършва само от квалифицирани специалисти и само с използването на оригинални резервни части.** По този начин се гарантира съхраняване на безопасността на електроинструмента.

#### Указания за безопасна работа с настолни циркуляри

##### Предупреждения относно предпазните съоръжения

- ▶ **Всички предпазни съоръжения трябва да са монтирани.** Предпазният кожух трябва да е монтиран правилно и да функционира правилно. Предпазен кожух, който е разхлабен или не функционира правилно трябва да бъде поправен или заменен.
- ▶ **Винаги използвайте предпазния кожух, разтварящия клин при разрязване и устройството против откат за всяка дейност по разрязване.** При разрязване, когато циркулярът разрязва цялата дебелина на детайла, предпазният кожух и другите предпазни съоръжения помагат да бъде намален рискът от нараняване.
- ▶ **Веднага след извършване на операции, които изискват демонтирането на предпазния кожух, разтварящия клин и/или устройството против откат (напр. рендосване), монтирайте отново всички предпазни съоръжения.** Предпазният кожух, разтварящият клин и устройството против откат помагат да бъде намален рискът от нараняване.
- ▶ **Преди да включите пусковия прекъсвач се уверявайте, че циркулярният диск не допира предпазния кожух, разтварящия клин и обработвания детайл.**

Неволен допир на тези елементи с циркулярния диск може да предизвика опасна ситуация.

- ▶ **Настройвайте разтварящия клин, както е описано в това ръководство за експлоатация.** Неправилни разстояние, позиция или подравняване могат да направят разтварящия клин неефективен в предотвратяването на откат.
- ▶ **За да могат да работят разтварящият клин и устройството против откат, те трябва да се допират до детайла.** Разтварящият клин и устройството против откат не са ефективни при рязане на детайли, които са твърде къси, за да се допрат до разтварящия клин и устройството против откат. В такива случаи откат не може да бъде предотвратен от разтварящия клин и устройството против откат.
- ▶ **Използвайте подходящия циркулярен диск за разтварящия клин.** За да функционира правилно разтварящият клин, диаметърът на циркулярния диск трябва да съответства на разтварящия клин, тялото на циркулярния диск трябва да е по-тънко от дебелината на разтварящия клин и широчината на прореза трябва да е по-голяма от дебелината на разтварящия клин.

##### Предупреждения относно действията при рязане

- ▶ **ОПАСНОСТ: Никога не поставяйте пръстите си или ръцете си в близост или на една линия с циркулярния диск.** Момент невнимание или приплъзване могат да предизвикат съприкосновение с циркулярния диск и в резултат сериозни травми.
- ▶ **Подавайте обработвания детайл към циркулярния диск само в посока, обратна на посоката на въртенето му.** Подаването на детайла в същата посока, в която се върти диска над работния плот, може да предизвика издърпването на детайла заедно с ръцете Ви към циркулярния диск.
- ▶ **Никога не използвайте ъгловата опора да подавате детайла при надлъжно разрязване и не използвайте надлъжната опора за ограничител по дължина при напречно рязане.** Воденето на детайла с ъгловата опора и с надлъжната опора едновременно увеличава опасността от усукване на циркулярния диск и откат.
- ▶ **Когато разрязвате по дължина, винаги прилагайте силата на подаване между челото и циркуляра.** Използвайте летва за избутване, когато разстоянието между челото и циркулярния диск е по-малко от 150 мм, а когато е по-малко от 50 мм използвайте трупче. Използването на "помощни приспособления" позволява ръцете Ви да са на безопасно разстояние от циркулярния диск.
- ▶ **Използвайте само летвата за избутване, доставена от производителя, или такава, конструирана в съответствие с изискванията.** Летвата за избутване осигурява безопасно разстояние на ръцете от циркулярния диск.
- ▶ **Никога не използвайте развалени или разрязани летви за избутване.** Повредена летва за избутване

може да се счупи по време на работа, което да предизвика допиране на ръката ви до циркулярния диск.

- ▶ **Не извършвайте никакви операции, като държите детайла "на ръка". Винаги използвайте или надлъжната опора, или ъгловата опора, за да водите обработвания детайл.** "На ръка" означава да държите детайла само с ръце, без да го допирате до надлъжната или ъгловата опора. Държането на детайла на ръка води до разместване, заклиняване и откат.
- ▶ **Никога не поставяйте ръцете си зад или над циркулярния диск.** Това може да предизвика случаен контакт с въртящия се циркулярен диск.
- ▶ **Осигурявайте допълнителни подпори за обработвания детайл, когато е твърде дълъг и/или широк, които да го поддържат на нужното ниво.** Дълги и/или широки детайли имат склонност да се огъват около ръба на работния плот, което може да причини загуба на контрол, усукване на циркулярния диск и откат.
- ▶ **Подавайте обработвания детайл с постоянна скорост. Не огъвайте и не усуквайте обработвания детайл. В случай на заклиняване и спиране на въртенето незабавно изключете електроинструмента, извадете щепсела от контакта и след това отстранете заклиняването.** Блокирането на циркулярния диск в детайла може да предизвика откат или спиране на въртенето на електродвигателя.
- ▶ **Не отстранявайте парченца от разрязвания детайл, докато циркулярът работи.** Парченцата могат да бъдат захванати между челото или вътрешната страна на предпазния кожух и диска и да увлекат пръстите Ви към циркулярния диск. Преди да отстранявате материал, изключете циркулярната машина и изчакайте въртенето да спре напълно.
- ▶ **Поставяйте върху работния плот допълнителна плоча, когато разрязвате детайли с дебелина по-малка от 2 мм.** Тънки детайли могат да се огънат и заклинат в процепта за циркулярния диск и да предизвикат откат.

#### Причини за откат и свързани предупреждения

Откат е внезапната реакция вследствие на заклиняване или блокиране на циркулярния диск, изместване на линията на среза в детайла спрямо циркулярния диск или когато част от обработвания детайл се заклини между циркулярния диск и прореза в работния плот или друг детайл.

При откат най-често детайлът се повдига от работния плот от задната част на циркулярния диск и се ускорява по посока на оператора.

Откатът е следствие на неправилно боравене с циркулярната машина и/или неправилни работни процедури и може да бъде предотвратен чрез подходящи предпазни мерки, както е описано по-долу.

- ▶ **Никога не стойте на една линия с циркулярния диск. Винаги заставайте от страната на циркулярния диск, от която е опората.** Откат може да ускори обработвания детайл с голяма скорост по посока на всеки, стоящ срещу или на една линия с циркулярния диск.

- ▶ **Никога не се протягайте над и не поставяйте ръцете си зад циркулярния диск, напр. за да издърпвате или да подпирате обработвания детайл.** Съществува опасност от неволен допир до циркулярния диск, а при откат пръстите Ви могат да бъдат увлечени към диска.
- ▶ **Никога не дръжте и не притискайте разрязвания детайл към въртящия се циркулярен диск.** Притискането на разрязвания детайл към циркулярния диск предизвиква сили, които се стремят да го огънат, и откат.
- ▶ **Подравнявайте опората да е строго успоредна на циркулярния диск.** Неправилно подравнена опора предизвиква притискане на детайла към диска и откат.
- ▶ **Когато извършвате глухи прорези, напр. рендосване, използвайте помощни планки, за да притискате обработвания детайл към работния плот и към надлъжната опора.** Помощните планки помагат да запазите контрол над обработвания детайл в случай на откат.
- ▶ **Подпирайте големи плочи, за да избегнете възникването на откат при притискане и блокиране на циркулярния диск.** Големи плочи могат да се огънат под действие на собствената си сила на тежестта. Подпорите трябва да бъдат поставени под всички зони на плочата, които се подават извън работния плот.
- ▶ **Бъдете особено внимателни, когато разрязвате детайл, който е усукан, с чворове, огънат или няма прави ръбове, по които да бъде воден по ъгловата или успоредната опора.** Усукан, чворест, или огънат детайл е нестабилен и може да се отмести, което да предизвика блокиране на циркулярния диск и откат.
- ▶ **Никога не разрязвайте едновременно няколко детайла, поставени един върху друг или един до друг.** Циркулярният диск може да увлече един или повече детайла, което да предизвика откат.
- ▶ **Когато включвате повторно циркуляра, докато дискът е в среза на детайл, центрирайте диска в среза така, че зъбите да не допират до детайла.** При повторно включване, ако дискът е блокиран, може да повдигне детайла и отместването му да причини откат.
- ▶ **Поддържайте циркулярните си дискове чисти, остри и с достатъчен чапраз. Никога не използвайте огънати или напукани циркулярни дискове или дискове със счупени зъби.** Добре заточени циркулярни дискове с правилен чапраз ограничават блокиране, спиране на въртенето и откат.

#### Предупреждения относно работа с настолни циркулярни машини

- ▶ **Изключете циркулярната машина и извадете щепсела от контакта, когато демонтирате вложката, заменят циркулярния диск или регулирате разтварящия клин, устройството против откат или предпазния кожух, както и когато оставяте машината без надзор.** Предпазните мерки предотвратяват инциденти.
- ▶ **Никога не оставяйте работеща циркулярна машина без надзор. Изключете електроинструмента и не го**



оставяйте, докато въртенето му не спре напълно. Работеща настолна циркулярна машина без надзор представлява опасност, която не контролирате.

- ▶ **Поставяйте настолната циркулярна машина на добре осветено хоризонтално място, където можете да стоите стабилно и да поддържате равновесие. Тя трябва да е инсталирана в зона, осигуряваща достатъчно пространство за лесно манипулиране с детайла.** Тесни, недобре осветени места и неравни хлъзгави подове са предпоставка за инциденти.
- ▶ **Периодично почиствайте и отстранявайте стърготините под настолната циркулярна машина и/или аспирационната система.** Натрупаните стърготини са лесно запалими и могат да се самовъзпламенят.
- ▶ **Настолната циркулярна машина трябва да бъде захваната здраво.** Циркулярна машина, която не е захваната, може да се приплъзне или преобърне.
- ▶ **Преди да включите циркулярната машина, отстранете от работния плот всички помощни инструменти, дървени трупчета и др.п.** Отвличането на вниманието или опасността от блокиране са опасни.
- ▶ **Винаги използвайте циркулярни дискове с правилните размери и форма (диамантен или кръгъл) и с правилния присъединителен отвор.** Циркулярни дискове, които не пасват на присъединителните размери на вала на машината вибрират и могат да предизвикат загуба на контрол.
- ▶ **Никога не използвайте повредени или неподходящи приспособления за монтиране на диска, като фланци, шайби, винтове или гайки.** Приспособленията за монтиране са специално конструирани за Вашата циркулярна машина и осигуряват безопасна работа и оптимална производителност.
- ▶ **Не се качвайте върху настолната циркулярна машина, не я ползвайте, за да стъпвате върху нея.** Съществува опасност от тежки травми, ако машината се преобърне или по друга причина неволно допреде циркулярния диск.
- ▶ **Уверете се, че циркулярният диск се върти в правилната посока. Не монтирайте на настолната циркулярна машина дискове за шмиргелене, телени четки, или абразивни дискове за рязане.** Неправилното инсталиране на настолната циркулярна машина или ползването на работни инструменти, които не са утвърдени от производителя, може да предизвика тежки травми.

#### Допълнителни указания за безопасност

- ▶ **При монтирането на циркулярния диск работете с предпазни ръкавици.** Съществува опасност от нараняване.
- ▶ **Не използвайте циркулярни дискове от бързорезна стомана.** Такива циркулярни дискове са крехки и се чупят лесно.
- ▶ **Използвайте само циркулярни дискове, които съответстват на посочените в това ръководство за експ-**

лоатация и върху електроинструмента данни и са изпитани по EN 847-1 и обозначени по съответния начин.

- ▶ **Никога не използвайте електроинструмента без приставката за маса.** Сменяйте дефектната приставка за маса. Ако приставката за маса не е в безукорно състояние, съществува повишена опасност да се нараните от циркулярния диск.
- ▶ **Поддържайте работното си място чисто.** Смесите от материал са особено опасни. Прахът от лек метал може да гори или експлодира.
- ▶ **Изберете подходящ циркуляр за материала, който ще речете.**
- ▶ **Използвайте само дискове, които се препоръчват от производителя на електроинструмента и са подходящи за обработвания от Вас материал.**
- ▶ **Подвеждайте детайла само към движещ се циркулярен диск.** В противен случай, ако зъбите се заклинят в детайла, съществува опасност от възникване на откат.

#### Символи

Следните символи могат да бъдат важни в процеса на експлоатация на Вашия електроинструмент. Моля, запомнете символите и значението им. Правилното интерпретиране на символите и тяхното значение ще Ви помогнат при по-доброто и по-сигурно ползване на електроинструмента.

##### Символи и тяхното значение



**Не поставяйте ръцете си в близост до мястото на рязане, докато електроинструментът работи.** Съществува опасност да се нараните при допир до циркулярния диск.



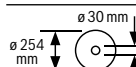
**Работете с предпазни очила.**



**Носете защита за слуха.** Въздействието на шум може да предизвика загуба на слух.



**Работете с противопрахова маска.**

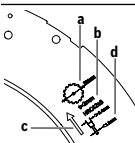


Съобразявайте се с размерите на циркулярния диск. Отворът му трябва да пасва без луфт на присъединителното стъпало на вала. Ако е необходимо използването на редуциращи звена, внимавайте размерите на редуциращото

## Символи и тяхното значение

звено да пасват на дебелината на фланеца на диска, на диаметъра на отвораму, както и на диаметъра на вала на машината. По възможност използвайте редуциращите звена, включени в окомплектовката на циркулярния диск.

Диаметърът на циркулярния диск трябва да съответства на посоченото върху символа.

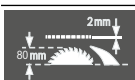


**a** Диаметърът на циркулярния диск може да възлиза максимум 254 mm.

**b** Дебелината на разтварящия клин възлиза на 2 mm.

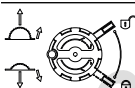
**c** Посоката на рязане на зъбите (посока на стрелката върху циркулярния диск) трябва да съвпада с посоката на стрелката върху клина.

**d** Внимавайте при смяна на циркулярния диск за това, ширината на рязане да не е по-малка от 2,4 mm и дебелината на опорния диск да не е по-голяма от 1,8 mm. В противен случай е налице опасност разтварящият клин да се заключи в обработваемия детайл.



Дебелината на разтварящия клин възлиза на 2 mm.

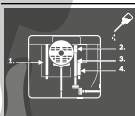
Максимално възможната височина на обработвания детайл възлиза на 80 mm.

**Лява страна:**

Показва посоката на въртене на ръчката за снижаване (**транспортно положение**) и повдигане (**работно положение**) на циркулярния диск.

**Дясна страна:**

Показва позицията на лоста за застопоряване за фиксиране на циркулярния диск и при настройка на ъгъла на скосяване вертикално (циркулярният диск е с възможност за наклоняване).



При необходимост смажете електроинструмента на показаните места.



Електроинструментите от клас на защита II са подсилени или двойно изолирани.

С маркировката CE производителят потвърждава, че електроинструментът е в съответствие с валидните ЕС директиви.

## Описание на продукта и дейността



**Прочетете внимателно всички указания и инструкции за безопасност.** Пропуски при спазването на инструкциите за безопасност и указанията за работа могат да имат за последствие токов удар, пожар и/или тежки травми.

Моля, имайте предвид изображенията в предната част на ръководството за работа.

## Предназначение на електроинструмента

Електроинструментът е предназначен за стационарно монтиране и изпълняване на надлъжни и напречни срезове по права линия на твърд и мек дървесен материал, както и на пдч плоскости и фазерни плоскости. При това са възможни скосявания в хоризонтална равнина от  $-30^\circ$  до  $+30^\circ$  както и във вертикална равнина от  $0^\circ$  до  $45^\circ$ .

При използване на подходящи циркулярни дискове е възможно и разрязването на алуминиеви профили и пластмаси.

## Изобразени елементи

Номерирането на елементите на електроинструмента се отнася до изображенията на страниците с фигурите.

- (1) Скала за разстоянието от циркулярния диск до опората за успоредно водене
- (2) Скала за разстоянието от циркулярния диск до опората за успоредно водене при изтеглена маса на циркуляра
- (3) Ъглова опора
- (4) Маса на циркуляра
- (5) Водещ канал за ъгловата опора
- (6) Защитно покритие
- (7) Блокаж за откат
- (8) Приставка за маса
- (9) Опора за успоредно водене
- (10) Разширяване на масата на циркуляра
- (11) Отвори за хващане
- (12) Гнездо опора за успоредно водене
- (13) Защита от наклоняване
- (14) Рама
- (15) Лост за изтласкване
- (16) Застопоряващ лост за настройване на вертикален ъгъл на скосяване
- (17) Ръкохватка за повдигане и спускане на циркулярния диск
- (18) Ръчно колело
- (19) Осигурителна капачка на пусковия прекъсвач
- (20) Затегателна ръкохватка разширяване на масата на циркуляра
- (21) Депо лост за изтласкване

- (22) Опора за ъгъл на скосяване 45° (вертикално)
- (23) Скала за ъгъла на скосяване (вертикално)
- (24) Опора за ъгъл на скосяване 0° (вертикално)
- (25) Бутон за включване
- (26) Бутон за рестартиране
- (27) Разтварящ клин
- (28) Циркулярен диск
- (29) Гнездо ъглова опора
- (30) Скоба за придържане на кабела
- (31) Отвори монтаж върху рама
- (32) Монтажни отвори
- (33) Гнездо инструмент/блокаж за откат
- (34) Адаптер за прахоулавяне
- (35) Глух гаечен ключ (10 mm; 13 mm)
- (36) Двущифтов ключ/гаечен ключ (10 mm)
- (37) Комплект крепежни елементи "Рама"
- (38) Комплект крепежни елементи "Защита от преобръщане"
- (39) Комплект крепежни елементи "Електроинструмент"
- (40) Болт клин
- (41) Отвори за приставката за маса
- (42) Копче блокаж за откат
- (43) Затегателна ръкохватка на опората за успоредно водене
- (44) Направляващ V-образен канал за опората за успоредно водене
- (45) V-образен направляващ канал на масата на циркуляра за опората за успоредно водене
- (46) Водещ канал за опората за успоредно водене
- (47) Спомагателна опора за успоредно водене
- (48) Комплект крепежни елементи "Спомагателна опора за успоредно водене"
- (49) Направляваща шина на ъгловата опора
- (50) Профилна шина
- (51) Крилчата гайка профилна шина
- (52) Долен предпазен капак за циркулярния диск
- (53) Крепежни винтове долен капак за циркулярния диск
- (54) Отвор за хващане приставка за маса
- (55) Застопоряващ фланец
- (56) Шестостенен винт циркулярен диск
- (57) Подложна шайба
- (58) Центроващ фланец
- (59) Ъглов индикатор (вертикален)
- (60) Застопоряваща ръкохватка за произволни ъгли на скосяване (хоризонтално)
- (61) Ъглов индикатор на ъгловата опора

- (62) Лупа
- (63) Стрелка за отчитане на разстоянието на масата на циркуляра
- (64) Винт с глава с кръстат шлиц за регулиране на опората 0°
- (65) Винт за ъгловия индикатор (вертикално)
- (66) Винт с глава с кръстат шлиц за регулиране на опората 45°
- (67) Предни винтове с глава с вътрешен шестостен (5 mm) за регулиране на успоредността на циркулярния диск
- (68) Задни винтове с глава с вътрешен шестостен (5 mm) за регулиране на успоредността на циркулярния диск
- (69) Винт за стрелката за отчитане на разстоянието на масата на циркуляра
- (70) Винтове с глава с вътрешен шестостен (5 mm) за регулиране на успоредността на опората за успоредно водене
- (71) Винт за стрелката, отчитаща разстоянието на опората за успоредно водене

#### Технически данни

Настолна циркулярна машина		GTS 254	
Каталожен номер		<b>3 601 M45 0..</b>	
Номинална консумирана мощност	W		1800
Скорост на въртене на празен ход	min <sup>-1</sup>		4300
Ограничение на пусковия ток			●
Маса съгласно EPTA-Procedure 01:2014	kg		24,4
Клас на защита			□ / II
Размери (включително елементите, които могат да се демонтират)			
Ширина x дълбочина x височина	mm	690 x 620 x 100	0
<b>Размери на подходящи циркулярни дискове</b>			
Диаметър на циркулярния диск	mm		254
Дебелина на тялото на диска	mm		< 1,8
Мин. дебелина на зъбите/чапраз	mm		> 2,4
Диаметър на отвора на диска	mm		30

Максимални размери на детайла: (вж. „Максимални размери на обработваните детайли“, Страница 294)

Данните важат за номинално напрежение [U] от 230 V. При отклоняващи се напрежение и при специфични за отделни изпълнения тези данни могат да варират.

## Информация за излъчван шум

Стойностите на емисии на шум са установени съгласно **EN 62841-3-1**.

Равнището A на генерирания шум от електроинструмента обикновено е: равнище на звуковото налягане **90 dB(A)**; мощност на звука **105 dB(A)**. Неопределеност K = **3 dB**.

### Работете с шумозаглушители!

Посоченото в това ръководство за експлоатация ниво на излъчвания шум е измерено по посочен в стандартите метод и може да служи за сравняване на различни електроинструменти. То е подходящо също така за предварителна оценка на емисиите шум.

Посоченото ниво на излъчвания шум е представително за основните приложения на електроинструмента. Ако обаче електроинструментът се ползва в други условия, с различни работни инструменти или след недобро поддържане, нивото на излъчвания шум може да е различно. Това би могло значително да увеличи емитирания шум през периода на ползване на електроинструмента.

За по-точното оценяване на излъчвания шум трябва да се отчитат и периодите, в които електроинструментът е изключен или работи на празен ход. Това би могло значително да намали емитирания шум през периода на ползване на електроинструмента.

## Монтиране

- ▶ **Избягвайте включване по невнимание на електроинструмента. По време на монтирането и при извършване на каквито и да е дейности по електроинструмента щепселът трябва да е изключен от захранващата мрежа.**

### Окомплектовка

Преди да започнете експлоатация на електроинструмента дали всички изброени по-долу елементи са налични:

- Настолен циркуляр с монтиран циркулярен диск **(28)**
- Комплект крешежни елементи "Електроинструмент" **(39)** (8 крепежни винта, 8 подложни шайби)
- Рама **(14)**
- Комплект крепежни елементи "Рама" **(37)** (16 крепежни винта, 16 подложни шайби, 16 предпазни пръстена, 16 гайки)
- Защита от накланяне **(13)**
- Комплект крепежни елементи "Защита от накланяне" **(38)** (4 крепежни винта, 8 подложни шайби, 4 предпазни пръстена, 4 гайки)
- Ъглова опора **(3)**
- Профилна шина **(50)**
- Крилчатата гайка "Профилна шина" **(51)**
- Опора за успоредно водене **(9)**
- Спوماгателна опора за успоредно водене **(47)**
- Крепежен комплект "Спوماгателна опора за успоредно водене" **(48)** (2 крепежни винта, 2 крилчати гайки)

- Разтварящ клин **(27)** с монтирано защитно покритие **(6)**
- Блокаж за откат **(7)**
- Глух гаечен ключ **(35)**
- Двущифтов ключ/гаечен ключ **(36)**
- Лост за изтласкване **(15)**
- Приставка за маса **(8)**

**Указание:** Огледайте електроинструмента за евентуални повреди.

Преди да продължите използването на електроинструмента, трябва внимателно да проверите дали предпазният съоръжение или леко повредени детайли функционират изрядно и съобразно предназначението си. Проверете дали подвижните детайли функционират правилно и не се заклинват или дали има други повредени детайли.

Всички детайли трябва да са монтирани правилно и да изпълняват всички условия за безопасна работа. Повредени предпазни съоръжения и детайли трябва да бъдат ремонтирани или заменени от квалифициран техник в оторизиран сервиз за електроинструменти на Бош.

### Стационарно или мобилно монтиране

- ▶ **За осигуряване на сигурна работа с електроинструмента, преди да го използвате, трябва да го монтирате на равна и стабилна работна повърхност (напр. работен тезгях).**

#### Монтаж с рама и защита от преобръщане (вж. фиг. а1 – а3)

За монтаж използвайте крепежните комплекти "Рама" **(37)**, "Защита от преобръщане" **(38)** и "Електроинструмент" **(39)**

- Сглобете рамата **(14)**. Затегнете винтовете.
- Завийте защитата от преобръщане **(13)** върху рамата.
- Поставете електроинструмента така върху рамата, че защитата от преобръщане да сочи назад.
- Закрепете електроинструмента върху рамата. За целта използвайте страничните отвори **(31)** върху електроинструмента, както и отворите върху рамата.

#### Монтаж без рама (вж. фиг. b)

- Застопорете електроинструмента с подходящи винтови съединения към работната повърхност. За тази цел служат отворите **(32)**.

### Монтиране на елементи

- Извадете внимателно всички включени в окомплектовката детайли.
- Отстранете всички опаковъчни материали от електроинструмента и включените в окомплектовката детайли.
- Почиствайте отложените под двигателния блок остатъци от рязаните материали.

Директно върху корпуса са закрепени следните елементи на уреда: блокаж за откат **(7)**, глух гаечен ключ **(35)**, двущифтов ключ/гаечен ключ **(36)**, ъглова опора **(3)**, опора за успоредно водене **(9)**, спوماгателна опора за успо-

редно водене (47) с крепежен комплект (48), защитно покритие (6), лост за изласкване (15), циркулярен диск (28).

- Когато Ви е нужен някой от тези елементи на уреда, можете да го извадите внимателно от неговото място за съхранение.

#### Монтиране на разтварящ клин (вж. фиг. с)

**Указание:** Ако е необходимо, почистете всички детайли, които ще монтирате, преди да ги позиционирате.

- Демонтирайте при нужда приставката за маса (8).
- Завъртете колянната ръкохватка (17) до упор по посока на часовниковата стрелка, така че циркулярният диск (28) да застане в най-високата възможна позиция над масата на циркуляра.
- Развийте болта (40) с глухия гаечен ключ (35).
- Поставете разтварящия клин (27) и го избутайте до упор надолу.
- Затегнете болта (40) с глухия гаечен ключ (35) обратно.
- Монтирайте приставката за маса (8).

#### Монтиране на приставка за маса (вж. фиг. d)

- Окачете вложката (8) в задните отвори (41) на леглото за инструмента.
- Прекарайте приставката за маса надолу.
- Притиснете приставката за маса докато не се фиксира отпред в стеблото на инструмента.

#### Монтиране на блокажа за откат (вж. фиг. e)

В случай на откат блокажът за откат (7) предотвратява завъртане на обработвания детайл по посока на оператора. При това острият зъби на палците влизат в повърхността на обработвания детайл и го задържат.

- Натиснете копчето (42) на блокажа за откат (7). Така водещият болт се изтегля.
- Прекарайте блокажа за откат (7) над разтварящия клин (27) и отпуснете копчето (42).
- Избутайте блокажа за откат по посока на защитното покритие докато водещият болт не се фиксира в задния отвор отгоре на разтварящия клин.
- Проверете дали водещият болт е здраво свързан с отвора и блокажът за откат функционира безупречно. Внимателно повдигнете палците на блокажа за откат. При отпускане пружинните палци трябва да преминат надолу и да докоснат приставката за маса.

#### Монтиране на опората за успоредно водене (вж. фиг. f)

Опората за успоредно водене (9) може да бъде монтирана отляво или отдясно на циркулярния диск.

- Освободете застопоряващата ръкохватка (43) на опората за успоредно водене (9). Така се освобождава V-образната направляваща (44).
- Първо вкарайте опората за успоредно водене с V-образната направляваща във водещия канал (45) на работния плот. След това вкарайте опората за успоредно водене в предния направляващ канал (46) на стенда.

След това опората за успоредно водене може да се измества произволно.

- За застопоряване на опората за успоредно водене натиснете ръкохватката (43) надолу.

#### Монтиране на спомагателна опора за успоредно водене (вж. фиг. g)

**За рязане на тесни обработваеми детайли и за рязане на вертикален ъгъл на наклон** трябва да монтирате спомагателната опора за успоредно водене (47) към опората за успоредно водене (9).

Спомагателната опора за успоредно водене може в зависимост от конкретните условия да бъде монтирана отляво или отляво на опората за успоредно водене (9).

Използвайте за монтажа крепежен комплект "Спомагателна опора за успоредно водене" (48) (2 крепежни винта, 2 крилчати гайки).

- Вкарайте застопоряващите винтове през страничните отвори на опората за успоредно водене (9).
- При това главите на винтовете служат да водят спомагателната опора за успоредно водене.
- Вкарайте спомагателната опора за успоредно водене (47) върху главите на застопоряващите винтове.
- Затегнете винтовете с помощта на крилчатите гайки.

#### Монтиране на ъгловата опора (вж. фиг. h1 – h2)

- Вкарайте шината (49) на ъгловата опора (3) в един от предвидените за целта водещи канали (5) на стенда за рязане.

За по-стабилно поставяне на дълги детайли ъгловата опора може да бъде разширена с помощта на профилната шина (50).

- Монтирайте при нужда профилната шина с помощта на крилчатите гайки (51) върху ъгловата опора.

#### Система за прахоулавяне

Прахове, отделящи се при обработването на материали като съдържащи олово бои, някои видове дървесина, минерали и метали могат да бъдат опасни за здравето. Контактът до кожата или вдишването на такива прахове могат да предизвикат алергични реакции и/или заболявания на дихателните пътища на работещия с електроинструмента или намиращи се наблизо лица.

Определени прахове, напр. отделящите се при обработване на бук и дъб, се считат за канцерогенни, особено в комбинация с химикали за третиране на дървесина (хромат, консерванти и др.). Допуска се обработването на съдържащи азбест материали само от съответно обучени квалифицирани лица.

- По възможност използвайте подходяща за обработвания материал система за прахоулавяне.
- Осигурявайте добро проветряване на работното място.
- Препоръчва се използването на дихателна маска с филтър от клас P2.

Спазвайте валидните във Вашата страна закони разпоредби, валидни при обработване на съответните материали.

Прахоулавянето може да бъде блокирано от прах, стърготини или откритени от детайла парченца.

- Изключете електроинструмента и извадете щепсела от контакта.
- Изчакайте, докато циркулярният диск спре напълно.
- Открийте и отстранете причината за запушването.

► **Избягвайте натрупване на прах на работното място.** Прахът може лесно да се самовъзпламени.

► **За да се предотврати опасността от пожар при рязане на алуминий, предварително почиствайте отвора за изхвърляне на стружки и не използвайте аспирационна система.**

#### Изпразване на изкарването на стружки (вж. фиг. i)

За отстраняване на откритени от обработвания детайл парченца и груби стърготини можете да отворите долния капак на циркулярния диск (52).

- Изключете електроинструмента и извадете щепсела от контакта.
- Изчакайте, докато циркулярният диск спре напълно.
- Поставете електроинструмента легнал настрани.
- Освободете крепежните винтове (53) и отворете долния капак на циркулярния диск (52).
- Отстранете стърготини и откритени парченца от обработвания детайл.
- Затворете долния предпазен капак на циркулярния диск и отново го захранете с винтовете.
- Поставете електроинструмента в работна позиция.

#### Външна система за прахоулавяне (вж. фиг. j)

– Вкарайте подходящ шланг на прахосмукачка в прахоуловителния адаптер (34).

Използваната прахосмукачка трябва да е пригодна за работа с обработвания материал.

Ако при работа се отделя особено вреден за здравето прах или канцерогенен прах, използвайте специализирана прахосмукачка.

#### Смяна на циркулярния диск (вж. фиг. k1–k4)

- **Преди извършване на каквито и да е дейности по електроинструмента изключвайте щепсела от захранващата мрежа.**
- **При монтирането на циркулярния диск работете с предпазни ръкавици.** Съществува опасност от нараняване.
- **Използвайте само режещи дискове, чиято максимално допустима скорост на въртене е по-висока от скоростта на въртене на празен ход на Вашия електроинструмент.**
- **Използвайте само циркулярни дискове, които съответстват на посочените в това ръководство за експлоатация и върху електроинструмента данни и са**

**изпитани по EN 847-1 и обозначени по съответния начин.**

► **Използвайте само дискове, които се препоръчват от производителя на електроинструмента и са подходящи за обработвания от Вас материал.** Така избягвате прегряване на върховете на зъбите и разтопяване на обработваната пластмаса.

► **Не използвайте циркулярни дискове от бързорезна стомана.** Такива циркулярни дискове са крехки и се чупят лесно.

#### Демонтиране на циркулярния диск

- Завъртете колянната ръкохватка (17) до упор по посока на часовниковата стрелка, така че циркулярният диск (28) да застане в горна мъртва точка.
- Наклонете защитното покритие (6) назад.
- Повдигнете приставката за маса (8) за отвора за хващане (54) и я свалете от отвора за инструмент.
- Развийте шестостенния винт (56) с глухия гаечен ключ (35) обратно на часовниковата стрелка докато държите контра с двуцифровия ключ (36) върху застопоряващия фланец (55).
- Демонтирайте подложната шайба (57) и застопоряващия фланец (55).
- Свалете циркулярния диск (28).

#### Монтиране на циркулярния диск

Ако е необходимо, почистете всички детайли, които ще монтирате.

– Поставете новия циркулярен диск на центроващия фланец (58) на вала на инструмента.

**Указание:** Не използвайте прекалено малки циркулярни дискове. Радиалната междина между циркулярния диск и разтварящия клин трябва да е най-много 3 – 8 mm.

► **При монтиране внимавайте посоката на рязане на зъбите (означена със стрелка върху циркулярния диск) да съвпада с посоката на стрелката върху защитното покритие!**

- Поставете застопоряващия фланец (55), подложната шайба (57) и шестостенния винт (56).
- Затегнете шестостенния винт (56) с глухия гаечен ключ (35) по посока на часовника докато държите контра с двуцифровия ключ (36) върху застопоряващия фланец.
- Поставете обратно приставката за маса (8).
- Наклонете защитното покритие (6) напред.

## Работа с електроинструмента

► **Преди извършване на каквито и да е дейности по електроинструмента изключвайте щепсела от захранващата мрежа.**

## Позиция за транспортиране и работна позиция на циркулярния диск

### Позиция за транспортиране

- Свалете защитното покритие (6), отстранете приставката за маса (8) и позиционирайте разтварящия клин (27) в най-долно положение. Отново поставете приставката за маса (8).
- Завъртете обратно на часовниковата стрелка ръкохватката (17), докато зъбите на циркулярния диск (28) се спуснат под равнината на масата (4).
- Вкарайте разширяването на масата на циркуляра (10) докрай навътре. Натиснете надолу застопоряващия лост (20). С това разширяването на масата на циркуляра се застопорява.

### Работна позиция

- Позиционирайте клина (27) в най-горно положение точно върху средата на циркулярния диск, използвайте приставката за маса (8) и монтирайте защитното покритие (6).
- Завъртете ръкохватката (17) по часовниковата стрелка, докато зъбите на циркулярния диск (28) се издигнат прил. 3 – 6 mm над детайлап.

## Настройване на хоризонтален и вертикален ъгъл на наклон

За осигуряване на прецизни срезове след интензивно използване трябва да проверявате основните параметри на електроинструмента и при необходимост да ги коригирате.

### Настройване на вертикален ъгъл на наклон (циркулярен диск) (вж. фиг. А)

Вертикалният ъгъл на наклон може да се настройва в диапазон от 0° до 45°.

- Разхлабете фиксиращия лост (16) обратно на часовника.

**Указание:** При пълното развиване на застопоряващия лост благодарение на силата на тежестта циркулярният диск се завърта в позиция прил. 30°.

- Издърпайте или натиснете ръкохватката (18) по направление на кулисата, докато стрелката (59) покаже желаните вертикален ъгъл на наклона.
- Задръжте ръкохватката в това положение и отново затегнете застопоряващия лост (16).

**За бързото и точно настройване на стандартни ъгли 0° и 45° са предвидени заводски ограничители ((24), (22).**

### Настройване на хоризонтален ъгъл на наклон (ъглов ограничител) (вж. фиг. В)

Хоризонталният ъгъл на наклон може да се настройва в диапазон от 30° (наляво) до 30° (надясно).

- Освободете застопоряващата ръкохватка (60), ако тя е затегната.
- Завъртете ъгловата опора, докато стрелката (61) покаже желаните ъгъл на скосяване.

- Отново затегнете ръкохватката (60).

## Увеличаване на работния плот

Свободните краища на дълги и тежки детайли трябва да бъдат подпирани по подходящ начин.

### Разширяване на масата на циркуляра (вж. фиг. С)

Разширяването на масата на циркуляра (10) разширява масата на циркуляра (4) надясно до максимум 950 mm.

- Издърпайте докрай нагоре застопоряващата ръкохватка (20) за за разширяване на масата на циркуляра.
- Издърпайте разширяване на масата на циркуляра (10) до желаната дължина навън.
- Натиснете надолу застопоряващия лост (20). С това разширяването на масата на циркуляра се застопорява.

## Регулиране на опората за успоредно водене

Опората за успоредно водене (9) може да бъде монтирана отляво или отдясно на циркулярния диск. Маркировката на лупата (62) показва на скалата (1) настроеното разстояние на опората за успоредно водене до циркулярния диск.

Позиционирайте опората за успоредно водене от желаната страна на циркулярния диск (вж. „Монтиране на опората за успоредно водене (вж. фиг. f)“, Страница 291).

### Настройване на опората за успоредно рязане при неизтеглена маса на циркуляра

- Освободете затегателната ръкохватка (43) на опората за успоредно водене (9). Изместете опората за успоредно водене, докато маркировката в лупата (62) покаже желаното разстояние до циркулярния диск. При неразтворена маса на циркуляра е валиден надписът върху скалата (1).

- За застопоряване натиснете затегателната ръкохватка (43) отново надолу.

### Настройване на опората за успоредно водене при изкарана маса на циркуляра (вж. фиг. D)

- Поставете опората за успоредно водене отдясно на циркулярния диск. Изместете опората за успоредно водене докато маркировката в лупата (62) върху скалата (1) не покаже 28 cm. За застопоряване натиснете затегателната ръкохватка (43) отново надолу.
- Издърпайте докрай нагоре затегателната ръкохватка (20) за разширяване на масата на циркуляра.
- Издърпайте разширяването на масата на циркуляра (10) навън, докато стрелката (63) покаже желаното разстояние до циркулярния диск върху скалата (2).
- Натиснете надолу затегателната ръкохватка (20). С това разширяването на масата на циркуляра се застопорява.



## Настройване на спомагателната опора за успоредно водене (вж. фиг. Е)

За рязане на тесни обработваеми детайли и за рязане на вертикален ъгъл на наклон трябва да монтирате спомагателната опора за успоредно водене (47) към опората за успоредно водене (9).

Спомагателната опора за успоредно водене може в зависимост от конкретните условия да бъде монтирана отдясно или отляво на опората за успоредно водене (9).

Възможно е разрязваният детайл да се заклини между циркулярния диск и опората за успоредно водене и да бъде захранат и от издигация се сегмент на диска и да отхвъркне.

Затова настройвайте спомагателната опора за успоредно водене така, че краят ѝ да е в зоната между най-предния зъб на циркулярния диск и предния ръб на разтварящия клин.

- За целта развийте всички крилчати гайки на крепежния комплект (48) и изместете спомагателната опора за успоредно водене.
- Отново затегнете крилчатите гайки.

## Пускане в експлоатация

- ▶ **Съобразявайте се с напрежението на захранващата мрежа!** Напрежението на захранващата мрежа трябва да съответства на данните, изписани на табелката на електроинструмента.

### Включване (вж. фиг. F1)

- Отворете осигурителната капачка на пусковия прекъсвач (19) нагоре.
- За включване натиснете зеления бутон (25).
- Отново затворете осигурителната капачка на пусковия прекъсвач (19) надолу.

### Изключване (вж. фиг. F2)

- Натиснете осигурителната капачка на пусковия прекъсвач (19).

### Предпазване от претоварване

Електроинструментът е съоръжен с предпазен трансформатор. При ползване съобразно предназначението и инструкциите в това ръководство електроинструментът не може да бъде претоварен. При силно натоварване електрониката на инструмента се изключва.

Извършете следните стъпки, за да въведете обратно в експлоатация електроинструмента:

- Оставете електроинструмент да се охлади за минимум 10 минути.
- Натиснете бутона за рестартиране (26) и след това отново включете електроинструмента.

### Прекъсване на захранващия ток

Пусковият прекъсвач е с конструкция, която предотвратява повторното включване след прекъсване на захранването (напр. издърпване на щепсела от контакта по време на работа).

За да включите отново електроинструмента след това, трябва отново да натиснете зеления бутон (25).

## Указания за работа

### Общи указания за рязане

- ▶ При всички разрези първо трябва да се уверите, че в никой момент циркулярният диск не допира до опорите за водене или до други елементи на електроинструмента.
- ▶ Използвайте електроинструмента за изготвяне на канали или фалциране само със съответно подходящото защитно съоръжение (напр. тунелен предпазен капак, притискащ палец).
- ▶ Не използвайте електроинструмента за шлицове (завършен в детайла канал).

Предпазвайте режещия диск от резки натоварвания и удари. Не излагайте режещия диск на странично натоварване.

Разтварящият клин трябва да е подравнен спрямо циркуляра, за да се избегне заклиняване на разрязвания детайл. Не обработвайте деформирани детайли. Детайлт трябва да има винаги поне един прав ръб, по който да се допре до опората за успоредно водене.

Съхранявайте лоста за изтласкване винаги на електроинструмента.

### Позиция на оператора (вж. фиг. G)

- ▶ **Никога не стойте на една линия с циркулярния диск. Винаги заставайте от страната на циркулярния диск, от която е опората.** Откат може да ускори обработвания детайл с голяма скорост по посока на всеки, стоящ срещу или на една линия с циркулярния диск.
- Дръжте пръстите и ръцете си на безопасно разстояние от въртящите се елементи на електроинструмента.

При това спазвайте следните указания:

- Дръжте детайла здраво с двете ръце и го притискайте към масата на циркуляра.
- За тесни обработвани детайли и за рязане на вертикални ъгли на скосяване използвайте винаги доставения лост за изтласкване (15) и допълнителната опора за успоредно водене (47).

### Максимални размери на обработваните детайли

наклон на среза във вертикална равнина	макс. височина на детайла [mm]
0°	80
45°	55

## Рязане

### Изпълняване на праволинейни срезове

- Настройте опората за успоредно водене (9) на желаната ширина на разрязвания детайл.
- Поставете обработваемия детайл върху масата за рязане пред защитното покритие (6).

- Завъртете ръкохватката (17) по часовниковата стрелка, докато зъбите на циркулярния диск (28) се издигнат прикл. 3–6 mm над детайла.
- Включете електроинструмента.
- Разрежете детайла с равномерно подаване. Ако упражнявате твърде много натиск, върховете на циркулярния диск могат да прегреят и обработваният детайл може да се повреди.
- Изключете електроинструмента и изчакайте циркулярният диск напълно да спре да се върти.

#### Изработване на срезове под наклон във вертикална равнина

- Настройте желания наклон на среза във вертикална равнина на циркулярния диск. При завъртан наляво циркулярен диск опората за успоредно водене (9) трябва да е вдясно от циркулярния диск.
- Следвайте съответно работните стъпки: (вж. „Изпълняване на праволинейни срезове“, Страница 294)

#### Рязане с хоризонтален ъгъл на скосяване (вж. фиг. H)

- Настройте желания хоризонтален ъгъл на скосяване на ъгловата опора (3).
- Допрейте обработвания детайл до профилната шина (50). Профилът не бива да се намира на линията за рязане. При подобни случаи развивайте крилчатите гайки (51) и измествайте профилната шина.
- Повдигнете или свалете циркулярния диск чрез колянната ръкохватка (17) дотолкова, че горните зъби на циркулярния диск (28) да са на ок. 3–6 mm над обработвания детайл.
- Включете електроинструмента.
- Притиснете обработвания детайл с една ръка към профилната шина (50) и избутайте ъгловата опора с другата ръка върху застопоряващата ръкохватка (60) бавно във водещия канал (3) напред.
- Изключете електроинструмента и изчакайте циркулярният диск напълно да спре да се върти.

#### Проверка и настройка на основните параметри

За осигуряване на прецизни срезове след интензивно използване трябва да проверявате основните параметри на електроинструмента и при необходимост да ги коригирате.

За целта трябва да имате опит и съответните специализирани инструменти.

Тази дейност ще бъде извършена бързо и качествено в оторизиран сервиз за електроинструменти на Бош.

#### Регулиране на опорите за стандартни вертикални наклони от 0°/45°

- Поставете електроинструмента в работна позиция.
- Настройте наклон на среза във вертикална равнина на циркулярния диск от 0°.

#### Проверка (вж. фиг. I1)

- Настройте ъгломер на 90° и го поставете на масата (4). Рамото на транспортира трябва да е подравнено по цялата си дължина спрямо циркулярния диск (28).

#### Регулиране (вж. фиг. I2)

- Развийте винта (64). Така опората за 0° (24) може да се измества.
- Освободете застопоряващия лост (16).
- Преместете ръчното колело (18) към опората за 0°, докато рамото на ъгломера допре плътно по цялата си дължина до циркулярния диск.
- Задръжте ръкохватката в това положение и отново затегнете застопоряващия лост (16).
- Затегнете винта (64) отново.

Ако след настройването стрелката (59) не е на една линия с маркировката 0° на скалата (23), развийте винта (65) с обикновена отвертка и подравнете стрелката спрямо маркировката 0°.

Повторете по аналогичен начин посочените по-горе стъпки за наклона във вертикална равнина 45° (развиване на винта (66); изместване на опората за 45° (22)). При това стрелката за ъгъла (59) не трябва да се измества.

#### Успоредност на циркулярния диск спрямо направляващите канали на ъгловата опора (вж. фиг. J)

- Поставете електроинструмента в работна позиция.

#### Проверка

- С молив маркирайте първия ляв зъб на циркулярния диск, който се вижда отзад над поставката за маса.
- Настройте ъгломер на 90° и го поставете до ръбовете на водещия канал (5).
- Изместете рамото на ъгломера, докато допре до маркирания зъб на циркулярния диск и отчетете разстоянието между диска и направляващия канал.
- Завъртете циркулярния диск, докато маркирания зъб застане над поставката за маса отпред.
- Изместете ъгломера успоредно на направляващия канал до маркирания зъб.
- Отново измерете разстоянието между циркулярния диск и направляващия канал.

Двете измерени разстояния трябва да са еднакви.

#### Регулиране

- Развийте винтовете с глава с вътрешен шестостен (67) отпред върху масата на циркуляра и винтовете с глава с вътрешен шестостен (68) отзад върху масата на циркуляра с шестостенен ключ.
- Внимателно преместете циркулярния диск, докато застане успоредно на направляващия канал (5).
- Отново затегнете всички винтове (67) и (68).

#### Настройване на индикатора за разстояние на стенда за рязане (вж. фиг. K)

- Поставете опората за успоредно водене отдясно на циркулярния диск. Изместете опората за успоредно водене, докато маркировката в лупата (62) покаже 28 cm, отчетено по

долната скала.

За застопоряване натиснете затегателната ръкохватка (43) отново надолу.

- Издърпайте затегателната ръкохватка (20) докрай нагоре и издърпайте разширяването на масата на циркуляра (10) до упор навън.

#### Проверка

Индикаторът за разстояние (63) трябва да показва върху скалата (2) идентична стойност като маркировката в лупата (62) върху скалата (1).

#### Регулиране

- Издърпайте разширяването на масата на циркуляра (10) докрай навън.
- Развийте винта (69) с кръстата отвертка и подравнете стрелката (63) спрямо маркировката 28 cm на горната скала (1).

#### Настройка на паралелността на опората за успоредно водене (вж. фиг. L)

- Поставете електроинструмента в работна позиция.
- Свалете блокажа за откат (7) и наклонете защитното покритие (6) назад.
- Развийте застопоряващата ръкохватка (43) на опората за успоредно водене и я изместете, докато допре до циркулярния диск.

#### Проверка

Опората за успоредно водене (9) трябва да допира до диска по цялата си дължина.

#### Регулиране

- Развийте винтовете с глава с вътрешен шестостен (70) с шестостенен ключ.
- Внимателно изместете опората за успоредно водене (9), докато допре до диска по цялата си дължина.
- Задръжте опората за успоредно водене в тази позиция и натиснете отново надолу застопоряващата ръкохватка (43).
- Отново затегнете винтовете с глава с вътрешен шестостен (70).

#### Настройка на лупата на опората за успоредно водене (вж. фиг. L)

- Поставете електроинструмента в работна позиция.
- Свалете блокажа за откат (7) и наклонете защитното покритие (6) назад.
- Изместете опората за успоредно водене (9) отцясно, докато допре до циркулярния диск.

#### Проверка

Маркировката на лупата (62) трябва да е на една линия с маркировката за 0° на скалата (1).

#### Регулиране

- Развийте винта (71) с кръстата отвертка и подравнете стрелката за ъгъла спрямо маркировката 0.

## Съхраняване и транспортиране

### Съхраняване на елементите на уреда (вж. фиг. M – N)

Електроинструментът осигурява възможност за сигурното съхраняване на определени елементи.

- Демонтирайте спомагателната опора за успоредно водене (47) от опората за успоредно водене (9).
- Поставете всички самостоятелни елементи в предвидените за съхраняването им места в корпуса (вж. долната таблица).

Фигура	Елемент	Гнездо за съхранение
M	Пъхнете глух гаечен ключ (35)	в гнездото за инструмент (33)
M	Пъхнете двушифтов ключ/гаечен ключ (36)	в гнездото за инструмент (33)
M	Пъхнете блокаж за откат (7)	в гнездото за инструмент (33)
M	Вкарайте ъгловата опора (3) с профилната шина (50)	в стойките върху гнездото (29)
N	Опора за успоредно водене (9) с монтирана спомагателна опора за успоредно водене (47)	поставете в гнездото за инструмент (12)
N	Лост за изтласкване (15)	пъхнете в гнездото за инструмент (21)

## Поддържане и сервиз

### Поддържане и почистване

- ▶ **Преди извършване на каквито и да е дейности по електроинструмента изключвайте щепсела от захранващата мрежа.**
- ▶ **За да работите качествено и безопасно, поддържайте електроинструмента и вентилационните му отвори чисти.**

Когато е необходима замяна на захранващия кабел, тя трябва да се извърши в оторизиран сервиз за електроинструменти на **Bosch**, за да се запази нивото на безопасност на **Bosch** електроинструмента.

### Почистване

Винаги след работа почиствайте праха и стърготините с продухване със състен въздух или с мека четка.

### Смазване на електроинструмента

#### Смазка:

Двигателно масло SAE 10/SAE 20

- При необходимост смажете електроинструмента на показаните места.

Тази дейност може да бъде изпълнена бързо и качествено в оторизиран сервиз за инструменти на Bosch.

**Изхвърляйте смазочни и почистващи препарати по начин, който не замърсява околната среда. Спазвайте законовите разпоредби.**

#### Мерки за ограничаване на генерирания шум

Мерки от производителя:

- Плавно включване
- Доставка със специално разработен циркулярен диск за намаляване на генерирания шум

Мерки от потребителя:

- Монтиране здраво към стабилна повърхност без възможност за вибриране
- Използване на циркулярни дискове с конструкция, намаляваща генерирания шум
- Редовно почистване на циркулярния диск и електроинструмента

#### Допълнителни приспособления

	Каталожен номер
<b>Ъглова опора</b>	2 610 015 508
<b>Лост за изтласкване</b>	1 600 A02 2D7
<b>Циркулярни дискове за дърво и плочи, панели и летви</b>	Каталожен номер
<b>Optiline for Wood</b>	
Циркулярен диск 254 x 2,8/1,8 x 30 mm, 40 зъби	2 608 640 443
Циркулярен диск 254 x 2,8/1,8 x 30 mm, 60 зъби	2 608 640 444
Циркулярен диск 254 x 2,5/1,8 x 30 mm, 80 зъби	2 608 640 437

#### Клиентска служба и консултация относно употребата

Сервизът ще отговори на въпросите Ви относно ремонт и поддръжка на закупения от Вас продукт, както и относно резервни части. Покомпонентни чертежи и информация за резервните части ще откриете и на:

**www.bosch-pt.com**

Екипът по консултация относно употребата на Bosch ще Ви помогне с удоволствие при въпроси за нашите продукти и техните аксесоари.

Моля, при въпроси и при поръчване на резервни части винаги посочвайте 10-цифрения каталожен номер, изписан на табелката на уреда.

#### България

Robert Bosch SRL  
Service scule electrice  
Strada Horia Măcelariu Nr. 30–34, sector 1  
013937 București, România  
Тел.: +359(0)700 13 667 (Български)  
Факс: +40 212 331 313  
Email: BoschServiceCenterBG@ro.bosch.com  
www.bosch-pt.com/bg/bg/

#### Други сервизни адреси ще откриете на:

www.bosch-pt.com/serviceaddresses

#### Бракуване

С оглед опазване на околната среда електроинструментът, допълнителните приспособления и опаковката трябва да бъдат подложени на подходяща преработка за повторното използване на съдържачите се в тях суровини.



Не изхвърляйте електроинструменти при битовите отпадъци!

#### Само за страни от ЕС:

Съгласно европейска директива 2012/19/ЕС и хармонизирането на националното законодателство с нея електронни и електрически уреди, които не могат да се използват, трябва да бъдат събирани отделно и да бъдат предавани за оползотворяване на съдържачите се в тях суровини.

## Македонски

### Безбедносни напомени

#### Општи предупредувања за безбедност на електрични алати

#### ПРЕДУ-ПРЕДУВАЊЕ

Прочитајте ги сите безбедносни предупредувања, илустрации и спецификации приложени со

овој електричен алат. Непридржувањето до сите упатства приложени подолу може да доведе до струен удар, пожар и/или тешки повреди.

**Зачувајте ги безбедносните предупредувања и упатства за користење и за во иднина.**

Поимот „електричен алат“ во безбедносните предупредувања се однесува на електрични апарати што користат струја (кабелски) или апарати што користат батерии (акумулаторски).

#### Безбедност на работниот простор

- ▶ **Работниот простор одржувајте го чист и добро осветлен.** Преполни или темни простории може да доведат до несреќа.
- ▶ **Не работете со електричните алати во експлозивна околина, како на пример, во присуство на запаливи течности, гасови или прашина.** Електричните алати создаваат искри коишто може да ја запалат прашина или гасовите.
- ▶ **Држете ги децата и присутните подалеку додека работите со електричен алат.** Невниманието може да предизвика да изгубите контрола.

#### Електрична безбедност

- ▶ **Приклучокот на електричниот алат мора да одговара на приклучницата. Никога не го менувајте приклучокот. Не користите приклучни**



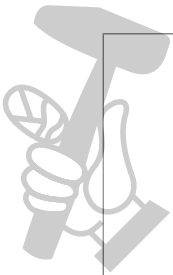
**Robert Bosch Power Tools GmbH**  
70538 Stuttgart  
GERMANY

[www.bosch-pt.com](http://www.bosch-pt.com)

**1 609 92A 72F** (2021.10) PS / 416



**1 609 92A 72F**



МАСТЕРИН МАЙСТОРА®  
ПРОФЕСИОНАЛНИ РЕШЕНИЯ

d  
e  
fr  
e  
p  
it  
n  
d  
s  
n  
fi  
e  
tr  
p  
c  
sl  
h