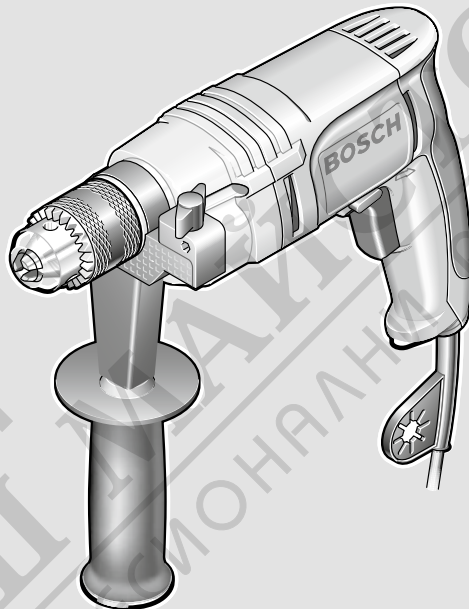




**BOSCH**

# GBM 13 HRE Professional



**de** Originalbetriebsanleitung

**en** Original instructions

**fr** Notice originale

**es** Manual original

**pt** Manual original

**it** Istruzioni originali

**nl** Oorspronkelijke gebruiksaanwijzing

**da** Original brugsanvisning

**sv** Bruksanvisning i original

**no** Original driftsinstruks

**fi** Alkuperäiset ohjeet

**el** Πρωτότυπο οδηγιών χρήσης

**tr** Orijinal işletme talimatı

**pl** Instrukcja oryginalna

**cs** Původní návod k používání

**sk** Pôvodný návod na použitie

**hu** Eredeti használati utasítás

**ru** Оригинальное руководство по эксплуатации

**uk** Оригінальна інструкція з експлуатації

**kk** Пайдалану нұсқаулығының түпнұсқасы

**ro** Instrucțiuni originale

**bg** Оригинална инструкция

**mk** Оригинално упатство за работа

**sr** Originalno uputstvo za rad

**sl** Izvirna navodila

**hr** Originalne upute za rad

**et** Algupärane kasutusjuhend

**lv** Instrukcijas oriģinālvalodā

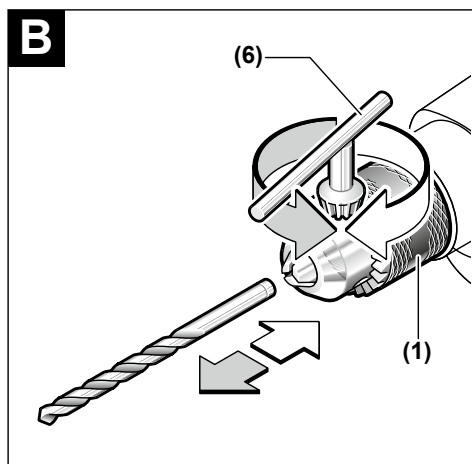
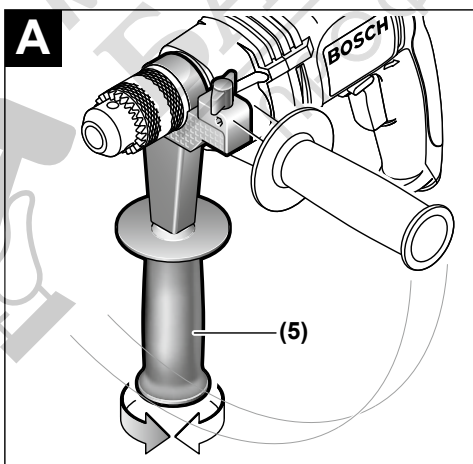
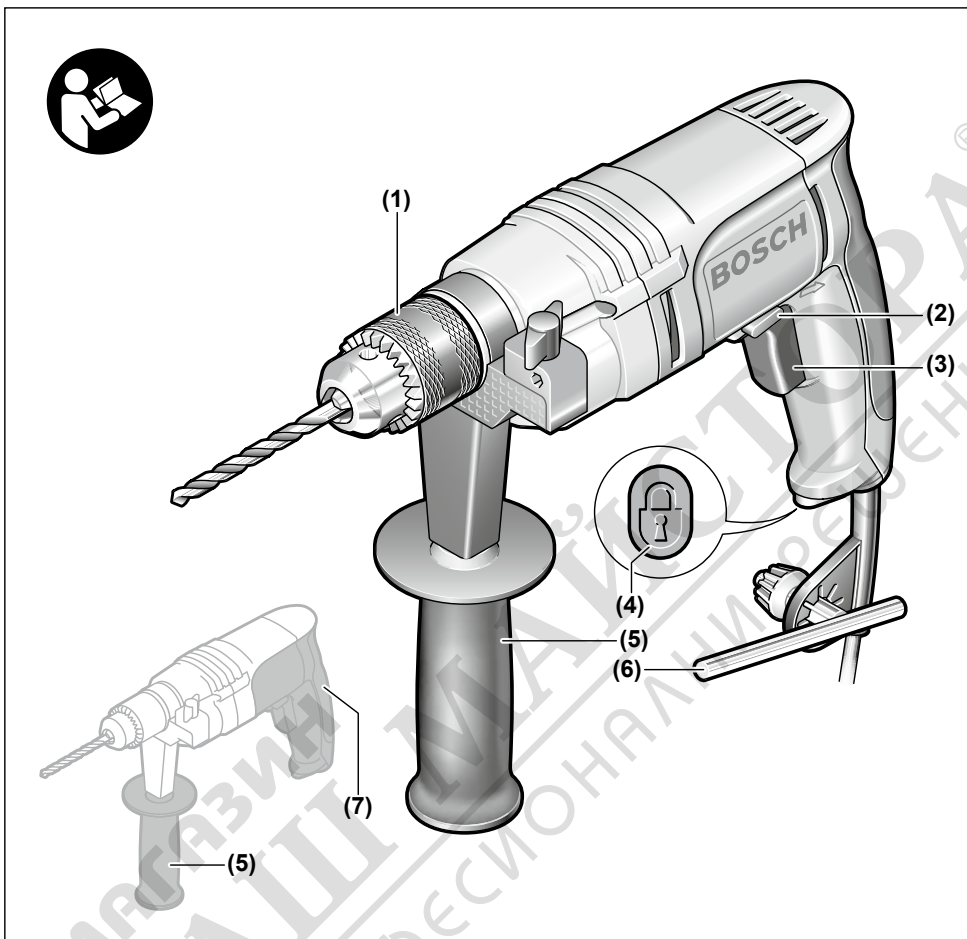
**lt** Originali instrukcija

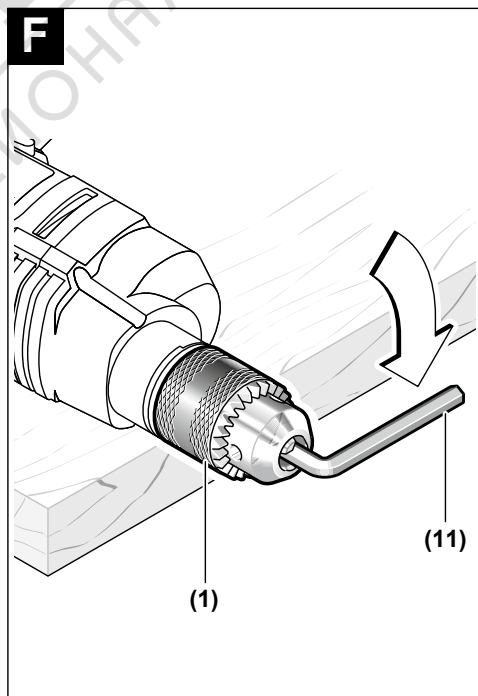
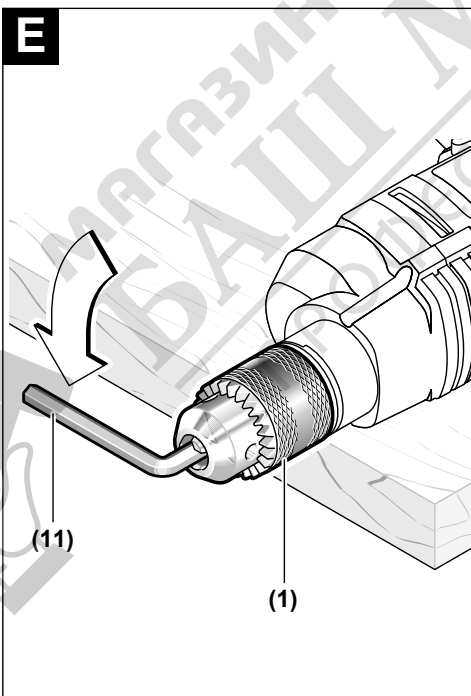
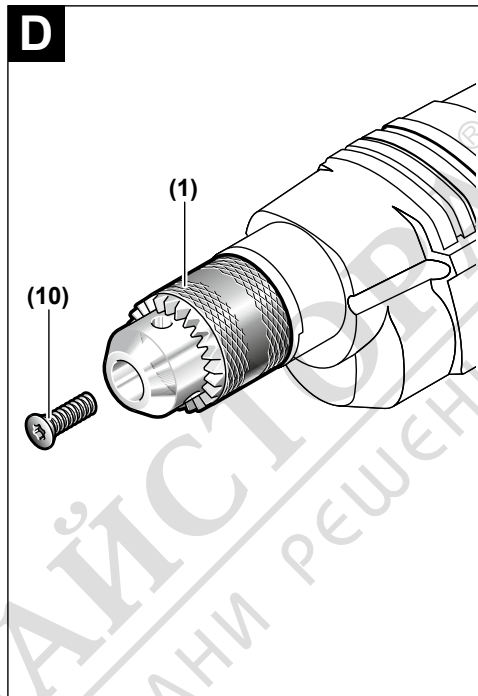
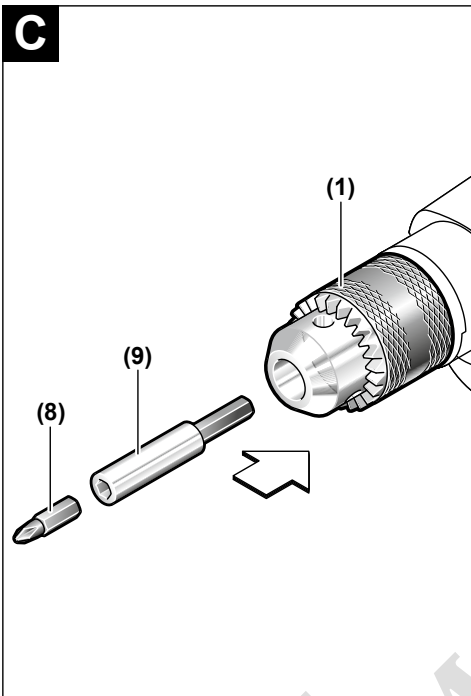
**ko** 사용 설명서 원본

**ar** دليل التشغيل الأصلي

**fa** دفترچه راهنمای اصلی







## Български

### Указания за сигурност

#### Общи указания за безопасност за електроинструменти

**⚠ ПРЕДУПРЕЖДЕНИЕ** - Прочетете всички предупреждения, указания, запознайте се с фигурите и техническите характеристики, приложени към електроинструмента. Пропуски при спазването на указанията по-долу могат да предизвикат токов удар и/или тежки травми.

#### Съхранявайте тези указания на сигурно място.

Използваният по-долу термин "електроинструмент" се отнася до захранвани от електрическата мрежа електроинструменти (със захранващ кабел) и до захранвани от акумулаторна батерия електроинструменти (без захранващ кабел).

#### Безопасност на работното място

- ▶ **Пазете работното си място чисто и добре осветено.** Разхвърляните или тъмни работни места са предпоставка за инциденти.
- ▶ **Не работете с електроинструмента в среда с повишена опасност от възникване на експлозия, в близост до леснозапалими течности, газове или прахообразни материали.** По време на работа в електроинструментите се отделят искри, които могат да възпламенят прахообразни материали или пари.
- ▶ **Дръжте деца и странични лица на безопасно разстояние, докато работите с електроинструмента.** Ако вниманието Ви бъде отклонено, може да загубите контрола над електроинструмента.

#### Безопасност при работа с електрически ток

- ▶ **Щепселът на електроинструмента трябва да е подходящ за ползвания контакт. В никакъв случай не се допуска изменение на конструкцията на щепсела.** Когато работите със занулени електроуреди, не използвайте адаптери за щепсела. Ползването на оригинални щепсели и контакти намалява риска от възникване на токов удар.
- ▶ **Избягвайте допира на тялото Ви до заземените тела, напр. тръби, отоплителни уреди, печки и хладилници.** Когато тялото Ви е заземено, рискът от възникване на токов удар е по-голям.
- ▶ **Предпазвайте електроинструмента си от дъжд и влага.** Проникването на вода в електроинструмента повишава опасността от токов удар.
- ▶ **Не използвайте захранващия кабел за цели, за които той не е предвиден. Никога не използвайте захранващия кабел за пренасяне, теглене или откачане на електроинструмента. Предпазвайте кабела от нагряване, омасляване, допир до остри ръбове или до подвижни звена на машини.** Повредени или

усукани кабели увеличават риска от възникване на токов удар.

- ▶ **Когато работите с електроинструмент навън, използвайте само удължителни кабели, подходящи за работа на открито.** Използването на удължител, предназначен за работа на открито, намалява риска от възникване на токов удар.
- ▶ **Ако се налага използването на електроинструмента във влажна среда, използвайте предпазен прекъсвач за утечни токове.** Използването на предпазен прекъсвач за утечни токове намалява опасността от възникване на токов удар.

#### Безопасен начин на работа

- ▶ **Бъдете концентрирани, следете внимателно действията си и постъпвайте предпазливо и разумно. Не използвайте електроинструмента, когато сте уморени или под влиянието на наркотични вещества, алкохол или упойващи лекарства.** Един миг разсеяност при работа с електроинструмент може да има за последиствие изключително тежки наранявания.
- ▶ **Работете с предпазващо работно облекло. Винаги носете предпазни очила.** Носенето на подходящи за ползвания електроинструмент и извършваната дейност лични предпазни средства, като дихателна маска, здрави плътнотазворени обувки със стабилен грайфер, защитна каска или шумозаглушители (антifoни), намалява риска от възникване на трудова злополука.
- ▶ **Избягвайте опасността от включване на електроинструмента по невнимание. Преди да включите щепсела в контакта или да поставите батерията, както и при пренасяне на електроинструмента, се уверявайте, че пусковият прекъсвач е позиция "изключено".** Носенето на електроинструменти с пръст върху пусковия прекъсвач или подаването на захранващо напрежение, докато пусковият прекъсвач е включен, увеличава опасността от трудови злополуки.
- ▶ **Преди да включите електроинструмента, се уверявайте, че сте отстранили от него всички помощни инструменти и гаечни ключове.** Помощен инструмент, забравен на въртящо се звено, може да причини травми.
- ▶ **Избягвайте неестествените положения на тялото. Работете в стабилно положение на тялото и във всеки момент поддържайте равновесие.** Така ще можете да контролирате електроинструмента по-добре и по-безопасно, ако възникне неочаквана ситуация.
- ▶ **Работете с подходящо облекло. Не работете с широки дрехи или украшения. Дръжте косата и дрехите си на безопасно разстояние от движещи се звена.** Широките дрехи, украшенията, дългите коси могат да бъдат захванати и увлечени от въртящи се звена.
- ▶ **Ако е възможно използването на външна аспирационна система, се уверявайте, че тя е включена и функционира изправно.** Използването на аспираци-

онна система намалява рисковете, дължащи се на отделящи се при работа прахове.

- ▶ **Доброто познаване на електроинструмента вследствие на честа работа с него не е повод за намаляване на вниманието и пренебрегване на мерките за безопасност.** Едно невнимателно действие може да предизвика тежки наранявания само за части от секундата.

#### Грижливо отношение към електроинструментите

- ▶ **Не претоварвайте електроинструмента. Използвайте електроинструментите само съобразно тяхното предназначение.** Ще работите по-добре и по-безопасно, когато използвате подходящия електроинструмент в зададения от производителя диапазон на натоварване.
- ▶ **Не използвайте електроинструмент, чиито пусков прекъсвач е повреден.** Електроинструмент, който не може да бъде изключван и включван по предвидения от производителя начин, е опасен и трябва да бъде ремонтиран.
- ▶ **Преди да извършвате каквито и да е дейности по електроинструмента, напр. настройване, смяна на работен инструмент, както и когато го прибирате, изключвайте щепсела от контакта, респ. изваждайте батерията, ако е възможно.** Тази мярка премахва опасността от задействане на електроинструмента по невнимание.
- ▶ **Съхранявайте електроинструментите на места, където не могат да бъдат достигнати от деца. Не допускате те да бъдат използвани от лица, които не са запознати с начина на работа с тях и не са прочели тези инструкции.** Когато са в ръцете на неопитни потребители, електроинструментите могат да бъдат изключително опасни.
- ▶ **Поддържайте добре електроинструментите си и аксесоарите им. Проверявайте дали подвижните звена функционират безукорно, дали не заклинват, дали има счупени или повредени детайли, които нарушават или изменят функциите на електроинструмента. Преди да използвате електроинструмента, се погрижете повредените детайли да бъдат ремонтирани.** Много от трудовете злополуки се дължат на недобре поддържани електроинструменти и уреди.
- ▶ **Поддържайте режещите инструменти винаги добре заточени и чисти.** Добре поддържаните режещи инструменти с остри ръбове оказват по-малко съпротивление и се водят по-леко.
- ▶ **Използвайте електроинструментите, допълнителните приспособления, работните инструменти и т. н., съобразно инструкциите на производителя. При това се съобразявайте и с конкретните работни условия и операции, които трябва да изпълните.** Използването на електроинструменти за различни от предвидените от производителя приложения повишава опасността от възникване на трудови злополуки.

- ▶ **Поддържайте дръжките и ръкохватките сухи, чисти и неомаслени.** Хлъзгавите дръжки и ръкохватки не позволяват безопасната работа и доброто контролиране на електроинструмента при възникване на неочаквана ситуация.

#### Поддържане

- ▶ **Допускате ремонтът на електроинструментите Ви да се извършва само от квалифицирани специалисти и само с използването на оригинални резервни части.** По този начин се гарантира съхраняване на безопасността на електроинструмента.

#### Предупреждения за безопасност за бормашини

##### Инструкции за безопасност за всякакви дейности

- ▶ **Използвайте спомагателната дръжка(и).** Загубата на контрол може да причини персонално нараняване.
- ▶ **Когато изпълнявате операция, при която съществува опасност работният инструмент или фиксаторите могат да засегнат скрити под повърхността проводници под напрежение или захранващия кабел, допирайте електроинструмента само до изолираните повърхности на ръкохватките.** При контакт на режещия инструмент или фиксатора с проводник под напрежение е възможно напрежението да се предаде по металните детайли на електроинструмента и това да предизвика токов удар.

##### Инструкции за безопасност при използване на дълги бургии

- ▶ **Никога не работете при по-висока от максималната скорост за бургията.** При по-високи скорости бургията може да се огъне, ако ѝ се позволи да се върти свободно без контакт с детайла, а това може да доведе до персонално нараняване.
- ▶ **Винаги стартирайте пробиване при ниски скорости и с върха на бургията в контакт с детайла.** При по-високи скорости бургията може да се огъне, ако ѝ се позволи да се върти свободно без контакт с детайла, а това може да доведе до персонално нараняване.
- ▶ **Прилагайте натиск само по права линия към бургията и не натискайте твърде много.** Бургиите могат да се огънат и това да доведе до счупване или загуба на контрол, водещо до персонално нараняване.

##### Допълнителни указания за безопасност

- ▶ **Ако работният инструмент се заклинн, незабавно изключвайте електроинструмента. Бъдете подготвени за големи реакционни моменти, които предизвикват откат.** Работният инструмент блокира, ако електроинструментът се претовари или се заканти в обработвания детайл.
- ▶ **Дръжте електроинструмента здраво.** При завиване и развиване на винтове могат рязко да възникнат силни реакционни моменти.
- ▶ **Осигурявайте обработвания детайл.** Детайл, захванат с подходящи приспособления или скоби, е засто-

порен по здраво и сигурно, отколкото, ако го държите с ръка.

- ▶ **Използвайте подходящи прибори, за да откриете евентуално скрити под повърхността тръбопроводи, или се обърнете към съответното местно снабдително дружество.** Влизането в съприкосновение с проводници под напрежение може да предизвика пожар и токов удар. Увреждането на газопровод може да доведе до експлозия. Повреждането на водопровод има за последствие големи материални щети и може да предизвика токов удар.
- ▶ **Преди да оставите електроинструмента, изчакайте въртенето да спре напълно.** В противен случай използваният работен инструмент може да допре друг предмет и да предизвика неконтролирано преместване на електроинструмента.

## Описание на продукта и дейността



**Прочетете внимателно всички указания и инструкции за безопасност.** Пропуски при спазването на инструкциите за безопасност и указанията за работа могат да имат за последствие токов удар, пожар и/или тежки

травми.

Моля, имайте предвид изображенията в предната част на ръководството за работа.

### Предназначение на електроинструмента

Електроинструментът е предназначен за пробиване в дървесни материали, метали, керамични материали и пластмаси. Електроинструменти с електронно управление и дясна и лява посока на въртене са подходящи също и за завиване/развиване и нарязване на резби.

### Изобразени елементи

Номерирането на елементите на електроинструмента се отнася до изображенията на страниците с фигурите.

- (1) Патронник със зъбен венец
- (2) Превключвател за посоката на въртене
- (3) Пусков прекъсвач
- (4) Застопоряващ бутон за пусковия прекъсвач
- (5) Допълнителна ръкохватка (Изолирана повърхност за захващане)
- (6) Ключ за патронника
- (7) Ръкохватка (изолирани повърхности)
- (8) Накрайник за завиване/развиване (бит)<sup>A)</sup>
- (9) Универсално гнездо за битове<sup>A)</sup>
- (10) Осигурителен винт за патронник със зъбен венец
- (11) Шестостенен ключ<sup>A)</sup>

A) Изобразените на фигурите и описаните допълнителни приспособления не са включени в стандартната комплектация на уреда. Изчерпателен списък на допълнителните приспособления можете да намерите съответно в каталога ни за допълнителни приспособления.

## Технически данни

Бормашина	GBM 13 HRE	
Каталожен номер	3 601 K49 6..	
Номинална консумирана мощност	W	550
Полезна мощност	W	285
Скорост на въртене на празен ход	min <sup>-1</sup>	0–550
Макс. скорост на въртене под натоварване	min <sup>-1</sup>	450
Номинален въртящ момент	Nm	5
Диаметър на шийката	mm	43
Макс. Ø на отвора		
- Стомана	mm	13
- Дърво	mm	40
- Алуминий	mm	20
Диапазон на захващаните в патронника работни инструменти	mm	1,5–13
Маса съгласно EPTA-Procedure 01:2014	kg	2,1
Клас на защита	□ / II	

Данните важат за номинално напрежение [U] от 230 V. При отклоняващи се напрежение и при специфични за отделни изпълнения тези данни могат да варират.

### Информация за излъчван шум и вибрации

Стойностите на емисии на шум са установени съгласно **EN 62841-2-1**.

Равнището A на генерирания шум от електроинструмента обикновено е: равнище на звуковото налягане **84 dB(A)**; мощност на звука **95 dB(A)**. Неопределеност K = **5 dB**.

#### Работете с шумозаглушители!

Пълната стойност на вибрациите  $a_h$  (векторната сума по трите направления) и неопределеността K са определени съгласно **EN 62841-2-1** пробиване в метал:  $a_h = 7,0 \text{ m/s}^2$ , K = **1,5 m/s<sup>2</sup>**

Посочените в това ръководство за експлоатация ниво на вибрациите и стойност на емисия на шум са измерени съгласно процедура, определена и може да служи за сравняване с други електроинструменти. Те са подходящи също така за предварителна оценка на емисиите на вибрации и шум.

Посочените ниво на вибрациите и стойност на емисии на шум са представителни за основните приложения на електроинструмента. Ако обаче електроинструментът бъде използван за други дейности, с различни работни инструменти или без необходимото техническо обслужване, нивото на вибрациите и стойността на емисии на шум може да се различават. Това би могло значително да увеличи вибрациите и шума през периода на ползване на електроинструмента.

За по-точното оценяване на вибрациите и шума трябва да се отчитат и периодите, в които електроинструментът е изключен или работи на празен ход. Това би могло значително да намали емисиите на вибрации и шум през периода на ползване на електроинструмента.

Предписвайте допълнителни мерки за предпазване на работещия с електроинструмента от въздействието на вибрациите, например: техническо обслужване на електроинструмента и работните инструменти, поддържане на ръцете топли, целесъобразна организация на работните стъпки.

## Монтиране

- ▶ **Преди извършване на каквито и да е дейности по електроинструмента изключвайте щепсела от захранващата мрежа.**

### Спомагателна ръкохватка (вж. фиг. А)

- ▶ **Използвайте Вашия електроинструмент само с монтирана спомагателна ръкохватка (5).**
- ▶ **Преди извършване на всякакви дейности се уверявайте, че допълнителната ръкохватка е затегната.** При загуба на контрол над електроинструмента може да се стигне до травми.

Можете да завъртите спомагателната ръкохватка (5) до произволна позиция, за да работите в сигурна и удобна позиция.

Завъртете долната част на захвата на спомагателната ръкохватка (5) обратно на часовниковата стрелка и завъртете спомагателната ръкохватка (5) в желаната позиция. След това отново затегнете долната ръкохватка на спомагателната ръкохватка (5).

### Смяна на инструмент (вж. фиг. В)

- ▶ **При смяна на работния инструмент работете с предпазни ръкавици.** При продължителна работа патронникът може да се нагорещи силно.

Чрез завъртане наляво отворете патронника със зъбен венец (1), толкова, че работният инструмент да може да бъде поставен.

Вкарайте инструмента.

Вкарайте ключа за патронник (6) в предвидените за целта отвори на патронника (1) и затегнете работния инструмент равномерно, като използвате всички отвори.

### Винтови инструменти (вж. фиг. С)

При работа с битове (8) трябва винаги да използвате универсално гнездо (9). Използвайте само битове, подходящи за главите на винтовете.

### Смяна на патронника

- ▶ **Преди извършване на каквито и да е дейности по електроинструмента изключвайте щепсела от захранващата мрежа.**

### Отстраняване на предпазния винт (вж. фиг. D)

Патронникът със зъбен венец (1) е осигурен срещу саморазвиване от вала на електроинструмента с предпазния винт (10).

Отворете патронника със зъбен венец (1) напълно и развийте предпазния винт (10) по посока на часовниковата стрелка. **Внимавайте, осигурителният винт е с лява резба.**

Ако предпазният винт (10) се е затегнал и не се развива, поставете отвертка на главата му и го развийте с удар по дръжката на отвертката.

### Демонтаж на патронника (вж. фиг. E)

За демонтаж на патронника със зъбат венец затегнете шестостенен ключ (11) в патронника (1).

Поставете електроинструмента върху стабилна повърхност, напр. работен тезгях. Задръжте гаечния ключ неподвижно и развийте патронника (1) като въртите шестостенния ключ (11) в посока, обратна на часовниковата стрелка.

Ако патронникът се е закленил, го развийте с лек удар по дългата страна на шестостенния ключ (11). Извадете шестостенния ключ от патронника и развийте и демонтирайте патронника със зъбен венец.

### Монтаж на патронника (вж. фиг. F)

Монтирането на патронника със зъбен венец се извършва в обратна последователност.



**Патронникът трябва да бъде затегнат с въртящ момент припл. 10–15 Nm.**

Навийте осигурителния винт (10) в отворения патронник със зъбен венец, като го въртите обратно на часовниковата стрелка. Винаги използвайте нов осигурителен винт, защото върху резбата му е нанесено лепило, което губи ефективността си при многократна употреба.

### Система за прахоулавяне

Прахове, отделящи се при обработването на материали като съдържащи олово бои, някои видове дървесина, минерали и метали могат да бъдат опасни за здравето. Контактът до кожата или вдишването на такива прахове могат да предизвикат алергични реакции и/или заболявания на дихателните пътища на работещия с електроинструмента или намиращи се наблизо лица.

Определени прахове, напр. отделящите се при обработване на бук и дъб, се считат за канцерогенни, особено в комбинация с химикали за третиране на дървесина (хромат, консерванти и др.). Допуска се обработването на съдържачи азбест материали само от съответно обучени квалифицирани лица.

- Осигурявайте добро проветряване на работното място.
- Препоръчва се използването на дихателна маска с филтър от клас P2.

Спазвайте валидните във Вашата страна законови разпоредби, валидни при обработване на съответните материали.

- ▶ **Избягвайте натрупване на прах на работното място.**  
Прахът може лесно да се самовъзпламени.

## Работа с електроинструмента

### Пускане в експлоатация

- ▶ **Съобразявайте се с напрежението в захранващата мрежа! Напрежението на захранващата мрежа трябва да съответства на данните, изписани на табелката на електроинструмента. Уреди, обозначени с 230 V, могат да бъдат захранвани и с напрежение 220 V.**

### Избор на посоката на въртене

С помощта на превключвателя (2) можете да сменяте посоката на въртене на електроинструмента. Това обаче не е възможно при натиснат пусков прекъсвач (3).

**Въртене надясно:** За пробиване и завиване на винтове натиснете превключвателя за посоката на въртене (2) до упор наляво.

**Въртене наляво:** За развиване на винтове и гайки натиснете превключвателя за посоката на въртене (2) надясно до упор.

### Включване и изключване

За **включване** на електроинструмента натиснете и задържете пусковия прекъсвач (3).

За **застопоряване** на натиснатия пусков прекъсвач (3) натиснете бутона (4).

За **изключване** на електроинструмента отпуснете пусковия прекъсвач (3), съответно ако е застопорен с бутон (4), първо натиснете краткотрайно и след това отпуснете пусковия прекъсвач (3).

### Регулиране на скоростта на въртене

Можете безстепенно да регулирате скоростта на въртене на електроинструмента по време на работа в зависимост от силата на натиска върху пусковия прекъсвач (3).

По-лек натиск върху пусковия прекъсвач (3) води до по-ниска скорост на въртене. С увеличаване на натиска нараства и скоростта на въртене.

### Указания за работа

- ▶ **Преди извършване на каквито и да е дейности по електроинструмента изключвайте щепсела от захранващата мрежа.**

- ▶ **Поставяйте електроинструмента на главата на винта/гайката само когато е изключен.** Въртящият се работен инструмент може да се изметне.

При пробиване на метал използвайте само отлично заточени свредла в безукорно състояние от бързорезна стомана (обозначени с HSS = High Speed Steel). Съответното качество ви гарантира програмата за допълнителни приспособления **Bosch**.

С уреда за заточване на бургии (принадлежност) можете да заточвате без усилия спирални бургии с диаметър 2,5–10 mm.

Менгемето, което можете да закупите допълнително, позволява сигурното застопоряване на обработвания детайл. Така се предотвратява увличането на обработвания детайл от въртящия се работен инструмент и травмите, причинени от него.

## Поддържане и сервиз

### Поддържане и почистване

- ▶ **Преди извършване на каквито и да е дейности по електроинструмента изключвайте щепсела от захранващата мрежа.**
- ▶ **За да работите качествено и безопасно, поддържайте електроинструмента и вентилационните му отвори чисти.**

Когато е необходима замяна на захранващия кабел, тя трябва да се извърши в оторизиран сервиз за електроинструменти на **Bosch**, за да се запази нивото на безопасност на **Bosch** електроинструмента.

### Клиентска служба и консултация относно употребата

Сервизът ще отговори на въпросите Ви относно ремонт и поддръжка на закупения от Вас продукт, както и относно резервни части. Покомпонентни чертежи и информация за резервните части ще откриете и на: [www.bosch-pt.com](http://www.bosch-pt.com)

Екипът по консултация относно употребата на Bosch ще Ви помогне с удоволствие при въпроси за нашите продукти и техните аксесоари.

Моля, при въпроси и при поръчване на резервни части винаги посочвайте 10-цифрения каталожен номер, изписан на табелката на уреда.

### България

Robert Bosch SRL  
Service scule electrice  
Strada Horia Măcelariu Nr. 30–34, sector 1  
013937 București, România  
Тел.: +359(0)700 13 667 (Български)  
Факс: +40 212 331 313  
Email: [BoschServiceCenterBG@ro.bosch.com](mailto:BoschServiceCenterBG@ro.bosch.com)  
[www.bosch-pt.com/bg/bg/](http://www.bosch-pt.com/bg/bg/)

### Бракуване

С оглед опазване на околната среда електроинструментът, допълнителните приспособления и опаковката трябва да бъдат подложени на подходяща преработка за повторното използване на съдържащите се в тях суровини.



Не изхвърляйте електроинструменти при битовите отпадъци!

### Само за страни от ЕС:

Съгласно европейска директива 2012/19/ЕС и хармонизирането на националното законодателство с нея електрически уреди, които не могат да се използ-



ват, трябва да бъдат събирани отделно и да бъдат предавани за оползотворяване на съдържащите се в тях суровини.

## Македонски

### Безбедносни напомени

#### Општи предупредувања за безбедност за електрични алати

##### **▲ ПРЕДУ-ПРЕДУВАЊЕ**

Прочитајте ги сите безбедносни предупредувања, илустрации и спецификации приложени со

овој електричен алат. Непридржувањето до сите упатства приложени подолу може да доведе до струен удар, пожар и/или тешки повреди.

**Зачувајте ги безбедносните предупредувања и упатства за користење и за во иднина.**

Поимот „електричен алат“ во безбедносните предупредувања се однесува на електрични апарати што користат струја (кабелски) или апарати што користат батерии (акумулаторски).

#### Безбедност на работниот простор

- ▶ **Работниот простор одржувајте го чист и добро осветлен.** Преполни или темни простории може да доведат до несреќа.
- ▶ **Не работете со електричните алати во експлозивна околина, како на пример, во присуство на запаливи течности, гасови или прашина.** Електричните алати создаваат искри коишто може да ја запалат прашината или гасовите.
- ▶ **Држете ги децата и присутните подалеку додека работите со електричен алат.** Невниманието може да предизвика да изгубите контрола.

#### Електрична безбедност

- ▶ **Приклучокот на електричниот алат мора да одговара на приклучницата. Никогаш не го менувајте приклучокот. Не користите приклучни адаптери со заземјените електрични алати.** Неизменетите приклучоци и соодветните приклучници го намалуваат ризикот од струен удар.
- ▶ **Избегнувајте телесен контакт со заземјени површини, како на пример, цевки, радијатори, метални ланци и ладилници.** Постои зголемен ризик од струен удар ако вашето тело е заземјено.
- ▶ **Не ги изложувајте електричните алати на дожд или влажни услови.** Ако влезе вода во електричниот алат, ќе се зголеми ризикот од струен удар.
- ▶ **Не постапувајте несоодветно со кабелот. Никогаш не го користете кабелот за носење, влечење или исклучување од струја на електричниот алат. Кабелот чувајте го подалеку од оган, масло, остри**

**ивици или подвижни делови.** Оштетени или заплеткани кабли го зголемуваат ризикот од струен удар.

- ▶ **При работа со електричен алат на отворено, користете продолжен кабел соодветен за надворешна употреба.** Користењето на кабел соодветен за надворешна употреба го намалува ризикот од струен удар.
- ▶ **Ако мора да работите со електричен алат на влажно место, користете заштитен уред за диференцијална струја (RCD).** Користењето на RCD го намалува ризикот од струен удар.

#### Лична безбедност

- ▶ **Бидете внимателни, внимавајте како работите и работете разумно со електричен алат. Не користете електричен алат ако сте уморни или под дејство на дроги, алкохол или лекови.** Еден момент на невнимание додека работите со електричните алати може да доведе до сериозна лична повреда.
- ▶ **Користете лична заштитна опрема. Секогаш носете заштита за очи.** Заштитната опрема, како на пр., маска за прашина, безбедносни чевли коишто не се лизгаат, шлем или заштита за уши, коишто се користат за соодветни услови, ќе доведат до намалување на лични повреди.
- ▶ **Спречете ненамерно активирање. Проверете дали прекинувачот е исклучен пред да го вклучите во струја и/или со сетот на батерии, пред да го земете или носите алатот.** Носење на електричните алати со прстот позициониран на прекинувачот или вклучување во струја на електричните алати чијшто прекинувачот е вклучен, може да предизвика несреќа.
- ▶ **Отстранете каков било клуч за регулирање или француски клуч пред да го вклучите електричниот алат.** Француски клуч или клуч прикачен за ротирачкиот дел на електричниот алат може да доведе до лична повреда.
- ▶ **Не ги пречекорувајте ограничувањата. Постојано одржувајте соодветна положба и рамнотежа.** Ова овозможува подобра контрола на електричниот алат во непредвидливи ситуации.
- ▶ **Облечете се соодветно. Не носете широка облека и накит. Косата и алиштата треба да бидат подалеку од подвижните делови.** Широката облека, накитот или долгата коса може да се закачат за подвижните делови.
- ▶ **Ако се користат поврзани уреди за вадење прашина и собирање предмети, проверете дали се правилно поврзани и користени.** Собирањето прашина може да ги намали опасностите предизвикани од неа.
- ▶ **Не дозволувајте искуството стекнато со честа употреба на алатите да ве направи спокојни и да ги игнорирате безбедносните принципи при нивното користење.** Невнимателно движење може да предизвика сериозна повреда во дел од секунда.

**Robert Bosch Power Tools GmbH**  
70538 Stuttgart  
GERMANY

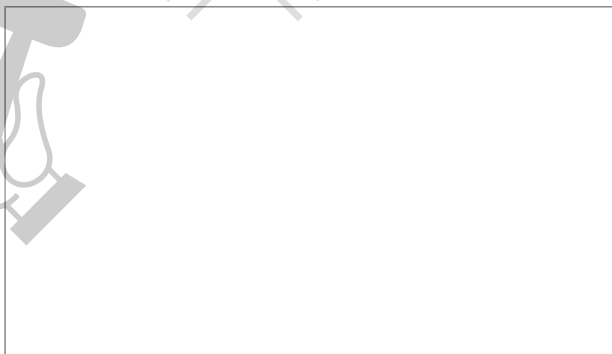
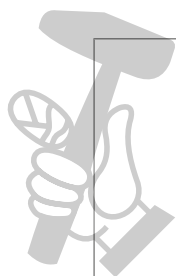
[www.bosch-pt.com](http://www.bosch-pt.com)

**1 609 92A 5AG** (2019.11) DOC/161



**1 609 92A 5AG**

МАГІН МАЙСТОРА®  
ПРОФЕСІОНАЛНИ РЕШЕННЯ



de  
en  
fr  
es  
pt  
it  
nl  
da  
sv  
no  
fi  
el  
tr  
pl  
cs  
sk  
hu