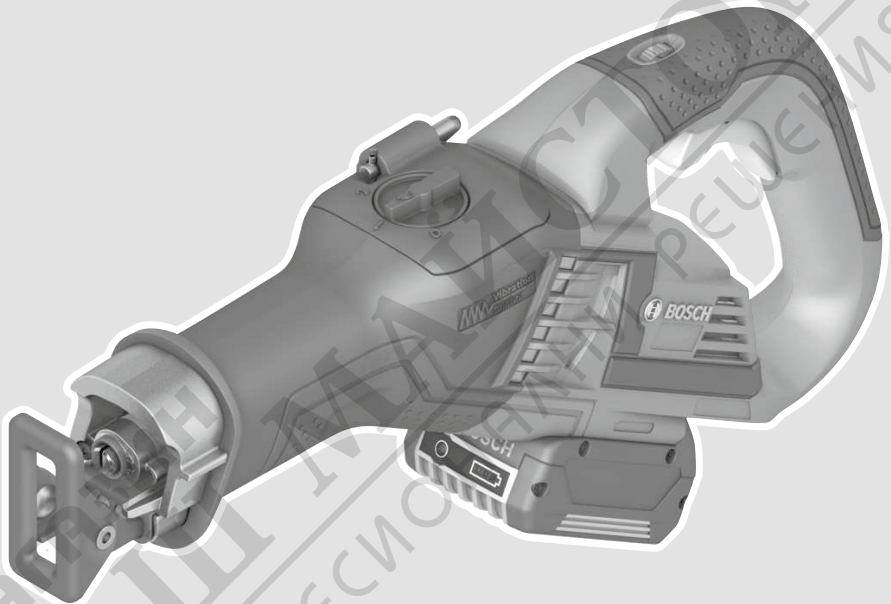




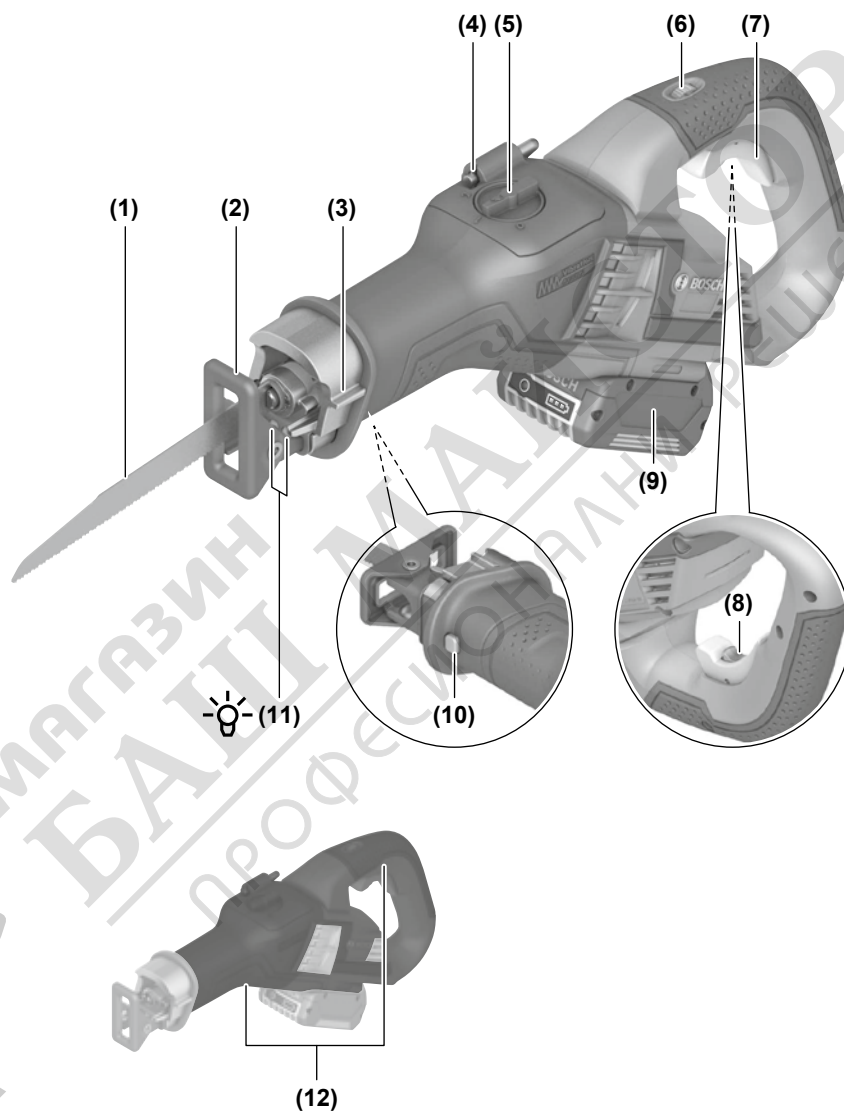
**BOSCH**

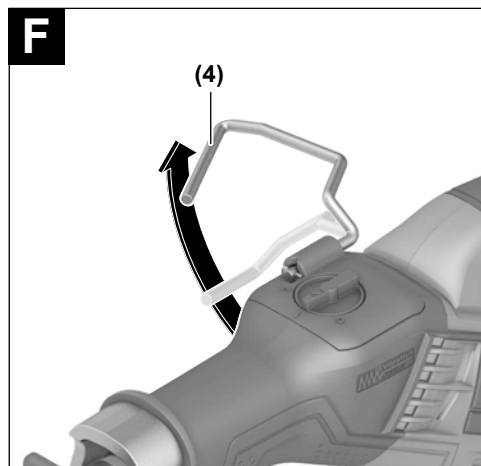
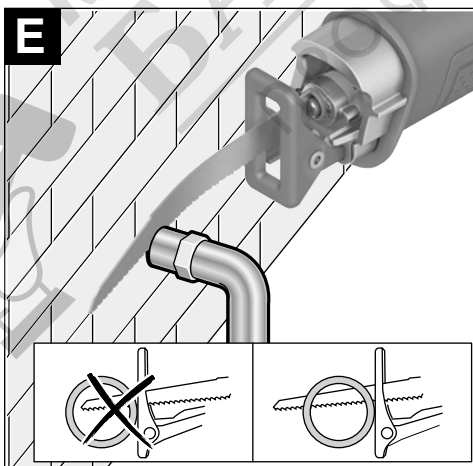
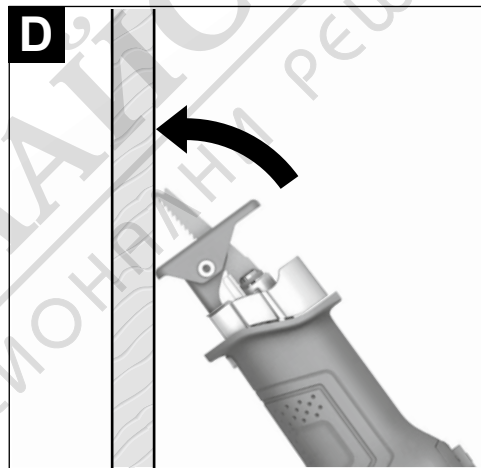
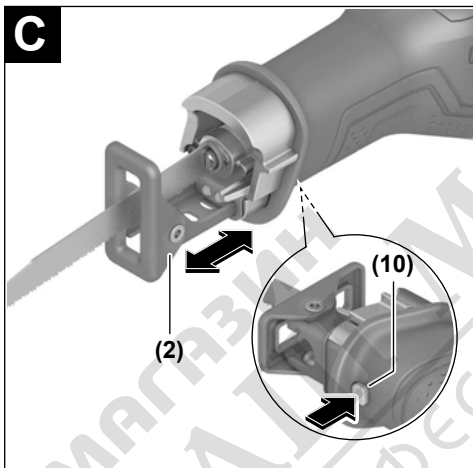
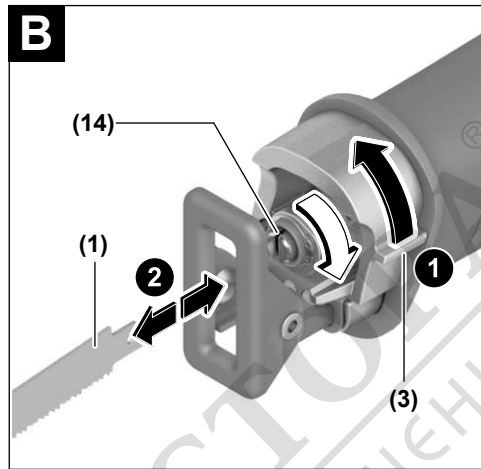
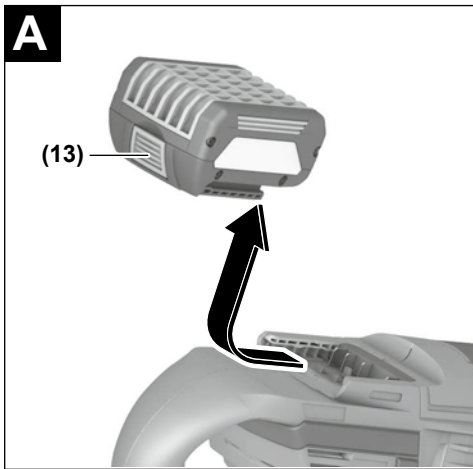
# GSA 18V-32 Professional



<b>de</b> Originalbetriebsanleitung	<b>ru</b> Оригинальное руководство по эксплуатации	<b>lt</b> Originali instrukcija
<b>en</b> Original instructions	<b>uk</b> Оригінальна інструкція з експлуатації	<b>ko</b> 사용 설명서 원본
<b>fr</b> Notice originale	<b>kk</b> Пайдалану нұсқаулығының түпнұсқасы	<b>ar</b> دليل التشغيل الأصلي
<b>es</b> Manual original	<b>ro</b> Instrucțiuni originale	<b>fa</b> دفترچه راهنمای اصلی
<b>pt</b> Manual original	<b>bg</b> Оригинална инструкция	
<b>it</b> Istruzioni originali	<b>mk</b> Оригинално упатство за работа	
<b>nl</b> Oorspronkelijke gebruiksaanwijzing	<b>sr</b> Originalno uputstvo za rad	
<b>da</b> Original brugsanvisning	<b>sl</b> Izvirna navodila	
<b>sv</b> Bruksanvisning i original	<b>hr</b> Originalne upute za rad	
<b>no</b> Original driftsinstruks	<b>et</b> Algupärane kasutusjuhend	
<b>fi</b> Alkuperäiset ohjeet	<b>lv</b> Instrukcijas oriģinālvalodā	
<b>el</b> Πρωτότυπο οδηγιών χρήσης		
<b>tr</b> Orijinal işletme talimatı		
<b>pl</b> Instrukcja oryginalna		
<b>cs</b> Původní návod k používání		
<b>sk</b> Pôvodný návod na použitie		
<b>hu</b> Eredeti használati utasítás		







sau deasupra capului materiale la prelucrarea cărora se degajă mult praf.

### Сервизио де асистиѐнѐа техниѐа пост-вѐзнѐри њи консултанѐа клиѐнѐи

Сервизиоу nostru де асистиѐнѐа техниѐа рѐспунде ѓнѐребѐрилу тале атѐт ѓн ѐеа ѐе привѐште ѓнѐреѐинѐеа њи репареаа продусулу тѐу, ѐѐт њи реферѐтор ла пieseле де schimb. Pentru desenele decompose њи информация ѓириѐнѐа пiesele де schimb, поѐѐ де асемѐеа сѐ аѐесеѐи:

[www.bosch-pt.com](http://www.bosch-pt.com)

Echipoa де консултанѐа Bosch ѓѐ стѐа ѐу плѐѐере ла диспозиѐиѐе pentru а те аѐуѐа ѓн ѐhestiuni legate де produsele noastre њи аcesorii аѐестора.

Гн ѐаз де реѐламаѐиѐи њи ѐомѐзи де пiese де schimb, те ругѐм сѐ специѐи неаѐѐрат нумѐрул де идентификаѐе компус дѐн 10 цифре, индѐкат пе плѐѐуѐа ѐу даѐе техниѐе а продусулу.

#### Romѐnia

Robert Bosch SRL

PT/MKV1-EA

Service scule electrice

Strada Horia Mѐcelariu Nr. 30-34, sector 1

013937 Bucureѐti

Tel.: +40 21 405 7541

Fax: +40 21 233 1313

E-Mail: [BoschServiceCenter@ro.bosch.com](mailto:BoschServiceCenter@ro.bosch.com)

[www.bosch-pt.ro](http://www.bosch-pt.ro)

#### Mai multe adrese ale unitѐiѐlor де service sunt disponibile ла:

[www.bosch-pt.com/serviceaddresses](http://www.bosch-pt.com/serviceaddresses)

#### Transport

Acumulatorii litiu-ion реѐомандаѐи реsectѐѐа ѐерѐнѐеле legislaѐiei приѐнѐд транспортул мѐрѐурилу перiculoase.

Acumulatorii pot fi transportaѐи rutier fѐrѐа реstrictiѐи де ѐѐѐре utilizator.

Гн ѐазулу транспортулу де ѐѐѐре терѐѐи (де еxемплу: transport aerian sau prin firmѐ де еxpediѐii) теbuie реsectѐѐе ѐерѐнѐе speciale приѐнѐд амбалереа њи марѐереа. Гн аѐеаѐѐа situaѐie, ла регѐѐѐереа еxpedierii теbuie consultat un expert ѓн транспортул мѐрѐурилу перiculoase.

Expediaѐи acumulatorii numai ѓн ѐазулу ѓн ѐаре ѐарсаа аѐестора еste intactѐ. Аѐоѐериѐи ѐу бандѐ де липит ѐонѐаѐе де deschise њи амбалаѐи аѐѐѐел acumulatorul ѓнѐѐѐ сѐ ну се поаѐѐа deplasa ѓн interiorul амбалаѐулу. Vѐ ругѐм сѐ реsectѐѐѐе еventualele norme naѐionale suplimentare.

#### Eliminare



Sculele electrice, acumulatorii, аcesorii њи амбалаѐе теbuie direѐionaѐе ѐѐѐре а staѐiѐе де revalorificare ecologicѐ.



Nu aruncaѐи sculele electrice њи acumulatorii/ bateriile ѓн gunoiul menajer!

#### Numai pentru ѐѐриле UE:

Conform Directivei Europene 2012/19/UE приѐнѐд деѐеуриле де echipamente electrice њи electronice њи transpunereа аѐеѐеа ѓн legislaѐia naѐionalѐ, sculele electrice scoase дѐн uz њи, conform Directivei Europene 2006/66/CE, acumulatorii/ bateriile defectѐи/defecte sau uzaѐи/uzate теbuie colectaѐи/colectate separat њи преѐаѐи/predate ла un centru де reciclare ecologicѐ.

Гн ѐазулу еliminѐrii necorespunzѐatoare, aparatele electrice њи electronice pot avea un efect nociv asupra mediului њи sѐnѐtѐѐiѐи дѐн cauza posibilei prezenѐе а substanѐelor periculoase.

#### Acumulatori/baterii:

##### Li-Ion:

Vѐ ругѐм сѐ реsectѐѐѐе indicaѐiѐе де ла параграфулу Transport (vezi „Transport“, Pagina 156).

## Български

### Указания за сигурност

#### Общи указания за безопасност за електроинструменти

##### **⚠ ПРЕДУПРЕЖДЕНИЕ** Прочетете всички предупреждения, указания, запознайте се с фигурите и техническите характеристики, приложени към електроинструмента.

Пропуски при спазването на указанията по-долу могат да предизвикат токов удар и/или тежки травми.

##### **Съхранявайте тези указания на сигурно място.**

Използваният по-долу термин "електроинструмент" се отнася до захранвани от електричката мрежа електроинструменти (със захранващ кабел) и до захранвани от акумулаторна батерия електроинструменти (без захранващ кабел).

#### Безопасност на работното място

##### ▶ Пазете работното си място чисто и добре осветено.

Разхвърляните или тъмни работни места са предпоставка за инциденти.

##### ▶ Не работете с електроинструмента в среда с повишена опасност от възникване на експлозия, в близост до леснозапалими течности, газове или прахообразни материали. По време на работа в електроинструментите се отделят искри, които могат да възпламенят прахообразни материали или пари.

##### ▶ Дръжте деца и странични лица на безопасно разстояние, докато работите с електроинструмента. Ако вниманието Ви бъде отклонено, може да загубите контрола над електроинструмента.

#### Безопасност при работа с електрически ток

##### ▶ Щепселът на електроинструмента трябва да е подходящ за ползвания контакт. В никакъв случай не

се допуска изменение на конструкцията на щепсела. Когато работите със занулените електроуреди, не използвайте адаптери за щепсела. Ползването на оригинални щепсели и контакти намалява риска от възникване на токов удар.

- ▶ **Избягвайте допира на тялото Ви до заземени тела, напр. тръби, отоплителни уреди, печки и хладилници.** Когато тялото Ви е заземено, рискът от възникване на токов удар е по-голям.
- ▶ **Предпазвайте електроинструмента си от дъжд и влага.** Проникването на вода в електроинструмента повишава опасността от токов удар.
- ▶ **Не използвайте захранващия кабел за цели, за които той не е предвиден. Никога не използвайте захранващия кабел за пренасяне, теглене или откачване на електроинструмента. Предпазвайте кабела от нагряване, омасляване, допир до остри ръбове или до подвижни звена на машини.** Повредени или усукани кабели увеличават риска от възникване на токов удар.
- ▶ **Когато работите с електроинструмент навън, използвайте само удължителни кабели, подходящи за работа на открито.** Използването на удължител, предназначен за работа на открито, намалява риска от възникване на токов удар.
- ▶ **Ако се налага използването на електроинструмента във влажна среда, използвайте предпазен прекъсвач за утечни токове.** Използването на предпазен прекъсвач за утечни токове намалява опасността от възникване на токов удар.

#### Безопасен начин на работа

- ▶ **Бъдете концентрирани, следете внимателно действията си и постъпвайте предпазливо и разумно. Не използвайте електроинструмента, когато сте уморени или под влиянието на наркотични вещества, алкохол или упойващи лекарства.** Един миг разсеяност при работа с електроинструмент може да има за последствие изключително тежки наранявания.
- ▶ **Работете с предпазващо работно облекло. Винаги носете предпазни очила.** Носенето на подходящи за ползвания електроинструмент и извършваната дейност лични предпазни средства, като дихателна маска, здрави плътнотворени обувки със стабилен грайфер, защитна каска или шумозаглушители (антифонони), намалява риска от възникване на трудова злополука.
- ▶ **Избягвайте опасността от включване на електроинструмента по невнимание. Преди да включите щепсела в контакта или да поставите батерията, както и при пренасяне на електроинструмента, се уверявайте, че пусковият прекъсвач е позиция "изключено".** Носенето на електроинструменти с пръст върху пусковия прекъсвач или подаването на захранващо напрежение, докато пусковият прекъсвач е включен, увеличава опасността от трудова злополука.

- ▶ **Преди да включите електроинструмента, се уверявайте, че сте отстранили от него всички помощни инструменти и гаечни ключове.** Помощен инструмент, забравен на въртящо се звено, може да причини травми.
- ▶ **Избягвайте неестествените положения на тялото.** Работете в стабилно положение на тялото и във всеки момент поддържайте равновесие. Така ще можете да контролирате електроинструмента по-добре и по-безопасно, ако възникне неочаквана ситуация.
- ▶ **Работете с подходящо облекло. Не работете с широки дрехи или украшения. Дръжте косата и дрехите си на безопасно разстояние от движещи се звена.** Широки дрехи, украшенията, дългите коси могат да бъдат захванати и увлечени от въртящи се звена.
- ▶ **Ако е възможно използването на външна аспирационна система, се уверявайте, че тя е включена и функционира изправно.** Използването на аспирационна система намалява рисковете, дължащи се на отделящи се при работа прахове.
- ▶ **Доброто познаване на електроинструмента вследствие на честа работа с него не е повод за намаляване на вниманието и пренебрегване на мерките за безопасност.** Едно невнимателно действие може да предизвика тежки наранявания само за части от секундата.

#### Грижливо отношение към електроинструментите

- ▶ **Не претоварвайте електроинструмента. Използвайте електроинструментите само съобразно тяхното предназначение.** Ще работите по-добре и по-безопасно, когато използвате подходящия електроинструмент в зададения от производителя диапазон на натоварване.
- ▶ **Не използвайте електроинструмент, чиито пусков прекъсвач е повреден.** Електроинструмент, който не може да бъде изключен и включен по предвидения от производителя начин, е опасен и трябва да бъде ремонтиран.
- ▶ **Преди да извършвате каквито и да е дейности по електроинструмента, напр. настройване, смяна на работен инструмент, както и когато го прибирате, изключвайте щепсела от контакта, респ. изваждайте батерията, ако е възможно.** Тази мярка премахва опасността от задействане на електроинструмента по невнимание.
- ▶ **Съхранявайте електроинструментите на места, където не могат да бъдат достигнати от деца. Не допускайте те да бъдат използвани от лица, които не са запознати с начина на работа с тях и не са прочели тези инструкции.** Когато са в ръцете на неопитни потребители, електроинструментите могат да бъдат изключително опасни.
- ▶ **Поддържайте добре електроинструментите си и аксесоарите им. Проверявайте дали подвижните звена функционират безукорно, дали не заклинват, дали има счупени или повредени детайли, които нару-**

шават или изменят функциите на електроинструмента. Преди да използвате електроинструмента, се погрижете повредените детайли да бъдат ремонтирани. Много от трудовете злополуки се дължат на недобре поддържани електроинструменти и уреди.

- ▶ **Поддържайте режещите инструменти винаги добре заточени и чисти.** Добре поддържаните режещи инструменти с остри ръбове оказват по-малко съпротивление и се водят по-леко.
- ▶ **Използвайте електроинструментите, допълнителните приспособления, работните инструменти и т. н., съобразно инструкциите на производителя. При това се съобразявайте и с конкретните работни условия и операции, които трябва да изпълните.** Използването на електроинструменти за различни от предвидените от производителя приложения повишава опасността от възникване на трудови злополуки.
- ▶ **Поддържайте дръжките и ръкохватките сухи, чисти и неомаслени.** Хлъзгавите дръжки и ръкохватки не позволяват безопасната работа и доброто контролиране на електроинструмента при възникване на неочаквана ситуация.

#### Грижливо отношение към акумулаторни електроинструменти

- ▶ **За зареждането на акумулаторните батерии използвайте само зарядните устройства, препоръчвани от производителя.** Когато използвате зарядни устройства за зареждане на неподходящи акумулаторни батерии, съществува опасност от възникване на пожар.
- ▶ **За запазване на електроинструментите използвайте само предвидените за съответния модел акумулаторни батерии.** Използването на различни акумулаторни батерии може да предизвика трудова злополука и/или пожар.
- ▶ **Предпазвайте неизползваните акумулаторни батерии от контакт с големи или малки метални предмети, напр. кламери, монети, ключове, пирони, винтове и др.п., тъй като те могат да предизвикат късо съединение.** Последствията от късото съединение могат да бъдат изгаряния или пожар.
- ▶ **При неправилно използване от акумулаторна батерия от нея може да изтече електролит. Избягвайте контакта с него. Ако въпреки това на кожата Ви попадне електролит, изплакнете мястото обилно с вода. Ако електролит попадне в очите Ви, след незабавно обилно изплакване потърсете помощ от лекар.** Електролитът може да предизвика изгаряния на кожата.
- ▶ **Не използвайте акумулаторна батерия или електроинструмент, които са повредени или с изменена конструкция.** Повредени или изменени акумулаторни батерии могат да се възпламенят, експлодират или да предизвикат наранявания.

- ▶ **Не излагайте акумулаторната батерия на високи температури или огън.** Излагането на огън или температури над 130 °C могат да предизвикат експлозии.
- ▶ **Спазвайте всички указания за зареждане на акумулаторната батерия; не я зареждайте, ако температурата ѝ е извън диапазона, посочен в инструкциите.** Неправилното зареждане или зареждането при температури извън допустимия диапазон могат да увредят батерията и увеличават опасността от пожар.

#### Поддържане

- ▶ **Допускайте ремонтът на електроинструментите Ви да се извършва само от квалифицирани специалисти и само с използването на оригинални резервни части.** По този начин се гарантира съхраняване на безопасността на електроинструмента.
- ▶ **Никога не ремонтирайте повредени акумулаторни батерии.** Ремонтът на акумулаторни батерии трябва да се извършва само от производителя или от оторизиран сервиз.

#### Указания за безопасна работа с електрически ножовки

- ▶ **Когато изпълнявате операция, при която съществува опасност работният инструмент може да засегне скрити под повърхността проводници под напрежение, допирайте електроинструмента само до електризираните повърхности на ръкохватките.** При контакт на режещия аксесоар с проводник под напрежение е възможно напрежението да се предаде по металните детайли на електроинструмента и това да предизвика токов удар.
- ▶ **Използвайте скоби или други подходящи средства за захващане и укрепване на обработвания детайл.** Държането на обработвания детайл на ръка или притискането му до тялото може да предизвика загуба на контрол.
- ▶ **Дръжте ръцете си на разстояние от зоната на рязане. Не пипайте под обработвания детайл.** Съществува опасност да се нараните, ако допрете режещия лист.
- ▶ **Дръжте здраво електроинструмента при работа с двете ръце и следете за сигурната позиция.** С две ръце електроинструментът се води по-сигурно.
- ▶ **Допирайте електроинструмента до обработвания детайл, след като предварително сте го включили.** В противен случай съществува опасност от възникване на откат, ако режещият лист се заклини в обработвания детайл.
- ▶ **Внимавайте за това, опорната пластина при рязане винаги да ляга върху детайла.** Съществува опасност ножът да се заклини и да предизвика загуба на контрол над електроинструмента.
- ▶ **След приключване на работа първо изключвайте електроинструмента и изваждайте режещия лист от междината едва след окончателното му спирание.** Така избягвате опасността от възникване на откат и мо-

жете безопасно да оставите електроинструмента на работната повърхност.

- ▶ **Преди да оставите електроинструмента, изчакайте въртенето да спре напълно.** В противен случай използваният работен инструмент може да допре друг предмет и да предизвика неконтролирано преместване на електроинструмента.
- ▶ **Използвайте само ножове в безукорно състояние.** Огнати или загъпени ножове могат да се счупят, да повредят среза или да предизвикат заклиняване.
- ▶ **След изключване на електроинструмента не спирайте режещия лист принудително, като го притискате от двете страни.** Режещият лист може да бъде повреден, да се счупи или да предизвика обратен откат.
- ▶ **Добре затегнете материала. Не подпирайте детайла с ръка или с крак. Не докосвайте предмети или пода с движещ се трион.** Съществува опасност от откат.
- ▶ **Използвайте подходящи прибори, за да откриете евентуално скрити под повърхността тръбопроводи, или се обърнете към съответното местно снабдително дружество.** Влизането в съприкосновение с проводници под напрежение може да предизвика пожар и токов удар. Увреждането на газопровод може да доведе до експлозия. Увреждането на водопровод предизвиква значителни материални щети.
- ▶ **При повреждане и неправилна експлоатация от акумулаторната батерия могат да се отделят пари. Акумулаторната батерия може да се запали или да експлодира.** Погрижете се за добро проветряване и при оплаквания се обърнете към лекар. Парите могат да раздразнят дихателните пътища.
- ▶ **Не отваряйте акумулаторната батерия.** Съществува опасност от възникване на късо съединение.
- ▶ **Акумулаторната батерия може да бъде повредена от остри предмети, напр. пирони или отвертки, или от силни удари.** Може да бъде предизвикано вътрешно късо съединение и акумулаторната батерия може да се запали, да запуши, да експлодира или да се прегрее.
- ▶ **Използвайте акумулаторната батерия само в продуктите на производителя.** Само така тя е предпазена от опасно за нея претоварване.



**Предпазвайте акумулаторната батерия от високи температури, напр. вследствие на продължително излагане на директна слънчева светлина, огън, мръсотия, вода и овлажняване.** Има опасност от експлозия и късо съединение.

## Описание на продукта и дейността



**Прочетете внимателно всички указания и инструкции за безопасност.** Пропуски при спазването на инструкциите за безопасност и указанията за работа могат да

имат за последствие токов удар, пожар и/или тежки травми.

Моля, имайте предвид изображенията в предната част на ръководството за работа.

## Предназначение на електроинструмента

Електроинструментът е предназначен за разрязване с твърда опора, на дърво, пластмаса, метал и строителни материали. Той е подходящ за рязане по права линия и по дъга. При използване на подходящи биметални режещи листове е възможно отрязване на конзолно подаващи се детайли в равнината им на подаване. Трябва да се спазват препоръките за избор на режещи листове.

## Изобразени елементи

Номерирането на елементите на електроинструмента се отнася до изображенията на страниците с фигурите.

- (1) Режещ лист<sup>a)</sup>
- (2) Основна плоча
- (3) Лост за освобождаване на режещия лист
- (4) Кука за окачване
- (5) Превключвателя на колебателните движения
- (6) Потенциометър за предварителен избор на честота на възвратно-постъпателните движения
- (7) Пусков прекъсвач
- (8) Блокировка на пусковия прекъсвач
- (9) Акумулаторна батерия<sup>a)</sup>
- (10) Бутон за отключване основна плоча
- (11) Работна лампа
- (12) Ръкохватка (изолирани повърхности)
- (13) Бутон за отключване на акумулаторната батерия<sup>a)</sup>
- (14) Поставка на режещия лист

a) **Изобразените на фигурите и описаните допълнителни приспособления не са включени в стандартната комплектация на уреда. Изчерпателен списък на допълнителните приспособления можете да намерите съответно в каталога ни за допълнителни приспособления.**

## Технически данни

Електрическа ножовка		GSA 18V-32
Каталожен номер		<b>3 601 FA8 1..</b>
Номинално напрежение	V=	18
Честота на възвратно-постъпателните движения на празен ход $n_0$ <sup>A)</sup>	min <sup>-1</sup>	0–2500
Гнездо за работен инструмент		SDS
Ход	mm	32
Макс. дълбочина на рязане		
- в дърво	mm	230
- в стомана (нелегирана)	mm	20
- Диаметър на тръбата	mm	175

Електрическа ножовка	GSA 18V-32	
Тегло съгласно EPTA-Procedure 01:2014	kg	3,8-4,8 <sup>B)</sup>
Препоръчителна температура на околната среда при разрездане	°C	0 ... +35
Разрешена температура на околната среда при работа <sup>C)</sup> и при складиране	°C	-20 ... +50
Препоръчителни акумулаторни батерии	GBA 18V... ProCORE18V...	
Препоръчителни зарядни устройства	GAL 18... GAX 18... GAL 36...	

- A) Измерено при 20–25 °C с акумулаторна батерия **GBA 18V 12Ah**.  
 B) в зависимост от използваната акумулаторна батерия  
 C) ограничена мощност при температури < 0 °C

### Информация за излъчван шум и вибрации

Стойностите на емисии на шум са установени съгласно **EN 62841-2-11**.

Равнището A на генерирания шум от електроинструмента обикновено е: равнище на звуковото налягане **87 dB(A)**; мощност на звука **98 dB(A)**. Неопределеност K = **5 dB**.

#### Работете с шумозаглушители!

Пълната стойност на вибрациите  $a_h$  (векторната сума по трите направления) и неопределеността K са определени съгласно **EN 62841-2-11**:

Рязане на шперплат с режещ лист **S 3456 XF**:

$a_{h,B} = 10 \text{ m/s}^2$ , K = **1,5**  $\text{m/s}^2$ .

Рязане на дървени греди с режещ лист **S 3456 XF**:

$a_{h,WB} = 13 \text{ m/s}^2$ , K = **2**  $\text{m/s}^2$ .

(Данните за разрязване на шперплат се отнасят до дебелина от **38 mm**.)

Посочените в това ръководство за експлоатация ниво на вибрациите и стойност на емисия на шум са измерени съгласно процедура, определена и може да служи за сравняване с други електроинструменти. Те са подходящи също така за предварителна оценка на емисиите на вибрации и шум.

Посочените ниво на вибрациите и стойност на емисии на шум са представителни за основните приложения на електроинструмента. Ако обаче електроинструментът бъде използван за други дейности, с различни работни инструменти или без необходимото техническо обслужване, нивото на вибрациите и стойността на емисии на шум може да се различават. Това би могло значително да увеличи вибрациите и шума през периода на ползване на електроинструмента.

За по-точното оценяване на вибрациите и шума трябва да се отчитат и периодите, в които електроинструментът е изключен или работи на празен ход. Това би могло значително да намали емисиите на вибрации и шум през периода на ползване на електроинструмента.

Предписвайте допълнителни мерки за предпазване на работещия с електроинструмента от въздействието на вибрациите, например: техническо обслужване на електроинструмента и работните инструменти, поддържане на ръцете топли, целесъобразна организация на работните стъпки.

## Акумулаторна батерия

### Зареждане на акумулаторната батерия

► **Използвайте само посочените в раздела Технически данни зарядни устройства.** Само тези зарядни устройства са подходящи за използваната във Вашия електроинструмент литиево-йонна акумулаторна батерия.

**Указание:** Акумулаторната батерия се доставя частично заредена. За да достигнете пълния капацитет на акумулаторната батерия, преди първото ѝ използване я заредете докрай в зарядното устройство.

Литиево-йонната акумулаторна батерия може да бъде зареждана по всяко време, без това да съкращава дълготрайността ѝ. Прекъсване на зареждането също не ѝ вреди.

Литиево-йонната акумулаторна батерия е защитена срещу дълбоко разрездане чрез електронната система "Electronic Cell Protection (ECP)". При разрездане на акумулаторната батерия електроинструментът се изключва от предпазен прекъсвач: Работният инструмент спира да се движи.

► **След автоматичното изключване на електроинструмента не продължавайте да натискате пусковия прекъсвач.** Акумулаторната батерия може да бъде повредена.

### Поставяне на акумулаторната батерия

Вкарайте заредената акумулаторна батерия в гнездото за акумулаторна батерия докато усетите прещракване.

### Изваждане на акумулаторната батерия



За изваждане на акумулаторната батерия натиснете бутон за освобождаване и издърпайте акумулаторната батерия. **При това не прилагайте сила.**

Акумулаторната батерия разполага с 2 степени на застопоряване, с което се предотвратява изпадането ѝ при натискане по невнимание на деблокиращия бутон. Когато акумулаторната батерия е поставена в електроинструмента, се придържа в нужната позиция от пружина.

### Индикатор за акумулаторната батерия

Зелените светодиоди на индикатора за акумулаторната батерия показват степента на зареденост на акумулаторната батерия. Поради съображения за сигурност проверката на степента на зареденост е възможна само когато електроинструментът е в покой.



За да видите степента на зареденост на батерията, натиснете бутона за индикация  или . Това е възможно също и при извадена акумулаторна батерия.

Ако след натискане на бутона за индикация не свети нито един светодиод, акумулаторната батерия е повредена и трябва да бъде заменена.

#### Акумулаторна батерия модел GBA 18V...



Светодиод	Капацитет
Непрекъснато светене 3 × зелено	60–100 %
Непрекъснато светене 2 × зелено	30–60 %
Непрекъснато светене 1 × зелено	5–30 %
Мигаща светлина 1 × зелено	0–5 %

#### Акумулаторна батерия модел ProCORE18V...



Светодиод	Капацитет
Непрекъснато светене 5 × зелено	80–100 %
Непрекъснато светене 4 × зелено	60–80 %
Непрекъснато светене 3 × зелено	40–60 %
Непрекъснато светене 2 × зелено	20–40 %
Непрекъснато светене 1 × зелено	5–20 %
Мигаща светлина 1 × зелено	0–5 %

#### Указания за оптимална работа с акумулаторната батерия

Предпазвайте акумулаторната батерия от влага и вода.

Съхранявайте акумулаторната батерия само в температурния диапазон от –20 °C до 50 °C. Напр. не оставяйте акумулаторната батерия през лятото в автомобил на слънце.

Периодично почиствайте вентилационните отвори на акумулаторната батерия с мека чиста и суха четка.

Съществено съкратено време за работа след зареждане показва, че акумулаторната батерия е изхабена и трябва да бъде заменена.

Спазвайте указанията за бракуване.

#### Монтиране

- ▶ **Преди да извършвате каквито и да е дейности по електроинструмента (напр. техническо обслужване, смяна на работния инструмент и т. н.), когато го транспортирате или съхранявате, демонтирайте акумулаторната батерия.** Съществува опасност от раняване при задействане на пусковия прекъсвач по невнимание.

#### Поставяне/смяна на режещ лист

- ▶ **При монтирането или смяната на инструмента работете с предпазни ръкавици.** Работните инструменти имат остри ръбове и при продължителна работа могат да се нагорещат.
- ▶ **При смяна на режещия лист внимавайте гнездото да не е замърсено с отпадъци от рязането, напр. стърготини или стружки.**

#### Избор на режещия лист

Списък на препоръчаните режещи листове можете да намерите в края на това ръководство за експлоатация. Използвайте само ножове с универсална опашка 1/2". Режещият лист не трябва да е по-дълъг от необходимото за изпълняване на среза.

#### Поставяне на режещ лист (вж. фиг. В)

Наклонете лоста за освобождаване на режещия лист **(3)** на прикл. 60° по посока на стрелката и го задръжте. Избутайте режещия лист **(1)** в поставката за режещия лист **(14)**. Отпуснете лост за освобождаване на режещия лист.

- ▶ **Проверете дали режещият лист е захванат добре, като опитате да го издърпате.** Неправилно захванат режещ лист може да изхвъркне по време на работа и да Ви нарани.

При изпълняване на някои дейности режещият лист **(1)** може да бъде завъртан на 180° (зъбите да са обърнати нагоре) и да бъде поставен така.

#### Изваждане на режещия лист (вж. фиг. В)

- ▶ **Преди да демонтирате режещия лист, го изчакайте да се охлади.** При допиране до нагорещения режещ лист съществува опасност от изгаряне.

Наклонете лоста за освобождаване на режещия лист **(3)** на прикл. 60° по посока на стрелката и го задръжте. Извадете режещия лист **(1)**. Отпуснете лост за освобождаване на режещия лист.

#### Система за прахоулавяне

Прахове, отделящи се при обработването на материали като съдържащи олово бои, някои видове дървесина, минерали и метали могат да бъдат опасни за здравето. Контактът до кожата или вдишването на такива прахове могат да предизвикат алергични реакции и/или заболявания на дихателните пътища на работещия с електроинструмента или намиращи се наблизо лица.

Определени прахове, напр. отделящите се при обработване на бук и дъб, се считат за канцерогенни, особено в комбинация с химикали за третиране на дървесина (хромат, консерванти и др.). Допуска се обработването на съдържащи азбест материали само от съответно обучени квалифицирани лица.

- Осигурявайте добро проветряване на работното място.
- Препоръчва се използването на дихателна маска с филтър от клас P2.

Спазвайте валидните във Вашата страна закони разпореда, валидни при обработване на съответните материали.

- **Избягвайте натрупване на прах на работното място.**  
Прахът може лесно да се самовъзпламени.

## Работа с електроинструмента

### Работни режими

#### Регулиране на колебателните движения

Регулируемите на трите степени колебателни движения позволяват оптимално настройване на скоростта и производителността на рязане спрямо обработвания материал. С превключателя за регулиране на колебателните движения (5) можете да превключвате степените на колебателните движения също и по време на работа.

Степен 0 (колебателни движения изключени):

- за обработка на по-тънки или по-твърди материали, напр. ламарина, стомана
- за постигане на по-чисти ръбове на срез

Степен 1:

- за обработка на цветни метали, твърда дървесина, пластмаси, респ. материали със средна якост

Степен 2:

- за обработка на цветни метали, твърда дървесина, пластмаси, респ. материали със средна якост
- за обработка на меки материали, напр. строителни материали, изолация, мека дървесина, сурова дървесина

### Пускане в експлоатация

#### Включване и изключване

За **включване** на електроинструмента натиснете първо блокажът за включване (8) напред. След това натиснете и задръжте пусковия прекъсвач (7).

Работната светлина свети при частично или напълно натиснат пусков прекъсвач (7) и при неблагоприятни светлинни условия подобрява видимостта в зоната на работа.

За **изключване** на електроинструмента отпуснете пусковия прекъсвач (7).

**Указание:** Поради съображения за сигурност пусковият прекъсвач (7) не може да бъде застопорен във включено положение и по време на работа трябва да бъде държан натиснат.

#### Регулиране предварителен избор на честотата на възвратно-постъпателните движения

Можете да регулирате безстепенно броя на ходовете на включения електроинструмент посредством силата на притискане на пусковия прекъсвач (7).

При леко натискане на пусковия прекъсвач (7) честотата е ниска. С увеличаване на натиска нараства и честотата на възвратно-постъпателните движения.

С потенциометъра (6) можете предварително да установите възвратно-постъпателните движения или да ги измените по време на работа.

1: ниска честота

6: висока честота

Необходимата честота на възвратно-постъпателните движения зависи от конкретните условия и се определя най-добре чрез изпробване.

Препоръчва се ограничаване на честотата при започване на среза и при разрязване на пластмаси и алуминиеви сплави.

При продължителна работа с малка честота на възвратно-постъпателните движения електроинструментът може да се нагрее силно. Извадете режещия лист и охладете електроинструмента, като го оставите да работи при бл. 3 минути с максимална честота.

#### Модул за постоянна скорост на въртене

Електронното управление поддържа честотата на възвратно-постъпателните движения на празен ход и под натоварване практически постоянна, с което осигурява оптимална производителност на работа.

### Указания за работа

- **Преди да извършвате каквито и да е дейности по електроинструмента (напр. техническо обслужване, смяна на работния инструмент и т. н.), когато го транспортирате или съхранявате, демонтирайте акумулаторната батерия.** Съществува опасност от нараняване при задействане на пусковия прекъсвач по невнимание.

- **Ако ножът се заклини, незабавно изключете електроинструмента.**

### Съвети

- **При разрязване на леки строителни материали спазвайте законовите разпореда и указанията на производителя.**

Преди да разрязвате дървесни материали, ПДЧ, леки строителни материали и т. н. ги проверявайте за наличието на чужди тела, напр. пирони, винтове и др. п. и използвайте подходящи режещи листове.

Включете електроинструмента и го приближете до обработвания детайл. Допрете основната плоча (2) до детайла и го разрежете, като постоянно притискате електроинструмента към него, респ. с равномерно подаване. След приключване на работа изключете електроинструмента. Ако режещият лист се заклини, незабавно изключете електроинструмента. Разтворете леко среза с подходящ инструмент и извадете електроинструмента.

#### Наклоняща се и изтегляща се основна плоча (вж. фиг. С)

Благодарение на подвижността си основната плоча (2) се напасава спрямо необходимия за повърхността на детайла ъгъл.

Основната плоча (2) може да се измества според използвания режещ лист и случая на приложение на 3 степени на надлъжна посока.

Натиснете бутона за отключване (10) и избутайте основната плоча (2) в желаната позиция. Отпуснете бутона за

отключване и проверете дали основната плоча е здраво фиксирана. Избугтайте при нужда основната плоча дотолкова, че да се фиксира здраво.

За да почистите поставката на режещия лист (14), можете да извадите напълно основната плоча (2), като натиснете освобождаващия бутон (10). След почистване вкарайте основната плоча отново в захвата ѝ, докато усетите прещракване.

► **По време на работа не натискайте освобождаващия бутон.** Може да загубите контрол над електроинструмента и да се нараните.

#### Потъващи триони (вж. фиг. D)

► **Допуска се пробиването с режещия лист само на меки материали, като дървесина, гипскартон или др. п.! Не се опитвайте да разрязвате с пробиване метали!**

► **При разрязване с пробиване ползвайте само режещи листове с максимална дължина 100 mm.** С по-дълги режещи листове основната плоча не може да бъде допряна до детайла и електроинструмента няма необходимата стабилност.

Поставте електроинструмента на детайла с предния ръб на основната плоча (2), без режещият лист (1) да го допира и след това го включете. Ако електроинструментът е с възможност за регулиране, установете максимална честота на възвратно-постъпателните движения. Притиснете здраво електроинструмента към детайла и бавно врежете режещия лист.

Когато основната плоча (2) допре до детайла с цялата си повърхност, продължете разрязването по желаната линия.

За изпълняването на специфични дейности режещият лист (1) може да бъде захванат завъртян на 180° и електрическият инструмент да бъде воден съответно завъртяна.

#### Подравняване (вж. фиг. E)

С помощта на еластични биметални режещи листове подаващи се елементи като водопроводни тръби и др. п. могат да бъдат отрязвани плътно в равнината на стената.

► **Внимавайте режещият лист винаги да е по-дълъг от диаметъра на разрязваната тръба. Съществува опасност от откат.**

Допреете режещия лист косо до стената и с помощта на страничен натиск върху електроинструмента го огънете така, че основната плоча да допре до стената. Включете електроинструмента и отрежете детайла с постоянен страничен натиск.

#### Кука за закачане (вж. фиг. F)

С куката за закачане (4) можете да окачате електроинструмента напр. на стълба. За целта завъртете куката за закачане в желаната позиция.

► **При окачен електроинструмент внимавайте режещият лист да е защитен от неволно допиране.** Съществува опасност от нараняване.

Отново приберете куката за закачане (4), ако искате да работите с електроинструмента.

#### Охлаждащо-смазваща течност

За да предотвратите прегряване при разрязване на метали, трябва да нанесете охлаждащо-смазваща течност по продължение на линията на раззване.

#### Система за поглъщане на вибрациите



Интегрираното потискане на вибрациите намалява възникващите вибрации.

Меката ръкохватка повишава сигурността срещу хлъзгане и така осигурява по-добър хват и удобство при работа с електроинструмента.

## Поддържане и сервиз

#### Поддържане и почистване

► **Преди да извършвате каквито и да е дейности по електроинструмента (напр. техническо обслужване, смяна на работния инструмент и т. н.), когато го транспортирате или съхранявате, демонтирайте акумулаторната батерия.** Съществува опасност от нараняване при задействане на пусковия прекъсвач по невнимание.

► **За да работите качествено и безопасно, поддържайте електроинструмента и вентилационните му отвори чисти.**

Почистете поставката за режещия лист за предпочитане с мека четка. За целта първо демонтирайте режещия лист от електроинструмента. Поддържайте правилното функциониране на гнездото за захващане на режещите листове чрез смазване с подходящи материали.

Силното замърсяване на електроинструмента може да доведе до нарушения на функционирането му. Затова не разрязвайте отдолу или в таванна позиция материали, които отделят голямо количество стружки.

#### Клиентска служба и консултация относно употребата

Сервизът ще отговори на въпросите Ви относно ремонти и поддръжка на закупения от Вас продукт, както и относно резервни части. Покомпонентни чертежи и информация за резервните части ще откриете и на:

[www.bosch-pt.com](http://www.bosch-pt.com)

Екипът по консултация относно употребата на Bosch ще Ви помогне с удоволствие при въпроси за нашите продукти и техните аксесоари.

Моля, при въпроси и при поръчване на резервни части винаги посочвайте 10-цифрения каталожен номер, изписан на табелката на уреда.

#### България

Robert Bosch SRL

Service scule electrice

Strada Horia Măcelariu Nr. 30-34, sector 1

013937 București, România

Тел.: +359(0)700 13 667 (Български)

Факс: +40 212 331 313

Email: BoschServiceCenterBG@ro.bosch.com  
www.bosch-pt.com/bg/bg/

**Други сервисни адреси ще откриете на:**

www.bosch-pt.com/serviceaddresses

### Транспортиране

Препоръчителните литиево-йонни акумулаторни батерии трябва да изпълняват изисквания за транспортиране на опасни товари. Акумулаторните батерии могат да бъдат транспортирани от потребителя на публични места без допълнителни разрешителни.

При транспортиране от трети страни (напр. при въздушен транспорт или ползване на куриерски услуги) има специални изисквания към опаковането и обозначаването им. За целта при подготовката на пакетирани се консултирайте с експерт в съответната област.

Изпращайте акумулаторни батерии само ако корпусът им не е повреден. Изолирайте открити контактни клеми с лепящи ленти и опаковайте акумулаторните батерии така, че да не могат да се изместват в опаковката си. Моля, спазвайте също и допълнителни национални предписания.

### Бракуване



Електроинструментите, акумулаторните батерии и допълнителните приспособления трябва да бъдат предавани за оползотворяване на съдържащите се в тях суровини.



Не изхвърляйте електроинструменти и акумулаторни или обикновени батерии при битовите отпадъци!

### Само за страни от ЕС:

Съгласно европейска директива 2012/19/ЕС за старите електрически и електронни уреди и нейното транспортиране в националното право електроинструменти, които не могат да се ползват повече, а съгласно европейска директива 2006/66/ЕО повредени или изхабени обикновени или акумулаторни батерии, трябва да се събират и предават за оползотворяване на съдържащите се в тях суровини.

При неправилно изхвърляне старите електрически и електронни уреди поради възможното наличие на опасни вещества могат да окажат вредни влияния върху околната среда и човешкото здраве.

### Акумулаторни или обикновени батерии:

#### Литиево-йонни:

Моля, спазвайте указанията в раздела Транспортиране (вж. „Транспортиране“, Страница 164).

## Македонски

### Безбедносни напомени

#### Општи предупредувања за безбедност за електрични алати

#### ⚠ ПРЕДУ- ПРЕДУВАЊЕ

Прочитајте ги сите безбедносни предупредувања, илустрации и спецификации приложени со

овој електричен алат. Непридржувањето до сите упатства приложени подолу може да доведе до струен удар, пожар и/или тешки повреди.

**Зачувајте ги безбедносни предупредувања и упатства за користење и за во иднина.**

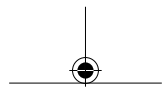
Поимот „електричен алат“ во безбедносни предупредувања се однесува на електрични апарати што користат струја (кабелски) или апарати што користат батерии (акумулаторски).

#### Безбедност на работниот простор

- ▶ **Работниот простор одржувајте го чист и добро осветлен.** Преполни или темни простории може да доведат до несреќа.
- ▶ **Не работете со електричните алати во експлозивна околина, како на пример, во присуство на запаливи течности, гасови или прашина.** Електричните алати создаваат искри коишто може да ја запалат прашината или гасовите.
- ▶ **Држете ги децата и присутните подалеку додека работите со електричен алат.** Невниманието може да предизвика да изгубите контрола.

#### Електрична безбедност

- ▶ **Приклучокот на електричниот алат мора да одговара на приклучницата. Никогаш не го менувајте приклучокот. Не користете приклучни адаптери со заземјените електрични алати.** Неизменетите приклучоци и соодветните приклучници го намалуваат ризикот од струен удар.
- ▶ **Избегнувајте телесен контакт со заземјени површини, како на пример, цевки, радијатори, метални ланци и ладилници.** Постои зголемен ризик од струен удар ако вашето тело е заземјено.
- ▶ **Не ги изложувајте електричните алати на дожд или влажни услови.** Ако влезе вода во електричниот алат, ќе се зголеми ризикот од струен удар.
- ▶ **Не постапувајте несоодветно со кабелот. Никогаш не го користете кабелот за носење, влечење или исклучување од струја на електричниот алат. Кабелот чувајте го подалеку од оган, масло, остри ивици или подвижни делови.** Оштетени или заплеткани кабли го зголемуваат ризикот од струен удар.
- ▶ **При работа со електричен алат на отворено, користете продолжен кабел соодветен за надворешна употреба.** Користењето на кабел



G

**Robert Bosch Power Tools GmbH**  
70538 Stuttgart  
GERMANY

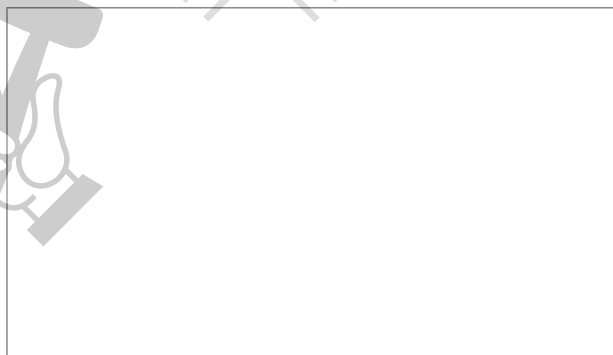
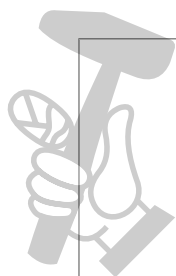
[www.bosch-pt.com](http://www.bosch-pt.com)

1 609 92A 81F (2022.07) TAG / 239



1 609 92A 81F

МАСТЕРИНИ БАЩЕ МАЙСТОРА®  
ПРОФЕСИОНАЛНИ РЕШЕНИЯ



de  
en  
fr  
es  
pt  
it  
nl  
da  
sv  
no  
fi  
el  
tr  
pl  
cs  
sk  
hu

