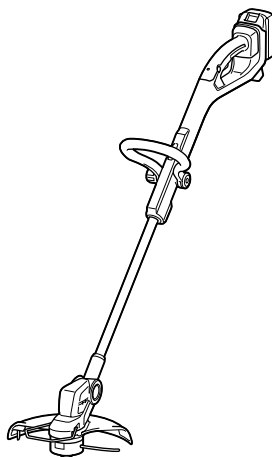




EN	Cordless Grass Trimmer	INSTRUCTION MANUAL	8
SL	Brezžična kosilnica z nitjo	NAVODILA ZA UPORABO	18
SQ	Kositëse bari me bateri	MANUALI I PËRDORIMIT	28
BG	Акумулаторна косачка за трева	РЪКОВОДСТВО ЗА ЕКСПЛОАТАЦИЯ	38
HR	Bežični trimer za travu	PRIRUČNIK S UPUTAMA	50
MK	Безжичен тример за трева	УПАТСТВО ЗА УПОТРЕБА	60
SR	Бежични тример за траву	УПУТСТВО ЗА УПОТРЕБУ	71
RO	Motocosoitoare pentru iarbă fără cablu	MANUAL DE INSTRUCȚIUNI	82
UK	Акумуляторна газонокосарка	ІНСТРУКЦІЯ З ЕКСПЛУАТАЦІЇ	93
RU	Аккумуляторная Коса	РУКОВОДСТВО ПО ЭКСПЛУАТАЦИИ	105

DUR193



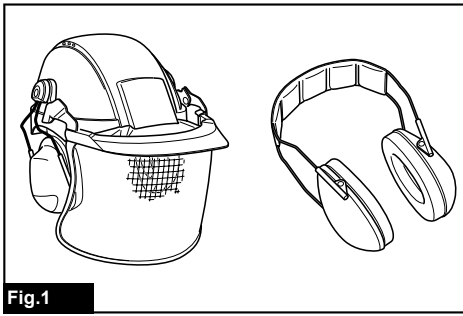


Fig.1

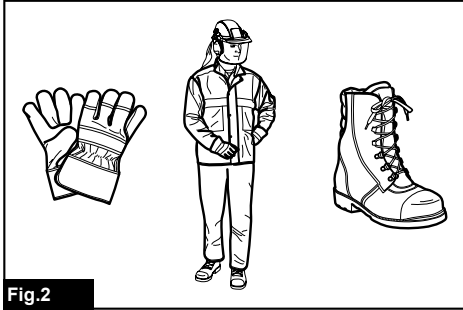


Fig.2

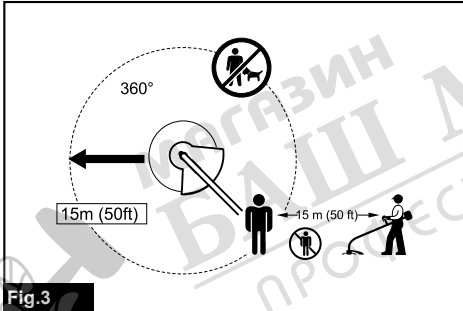


Fig.3

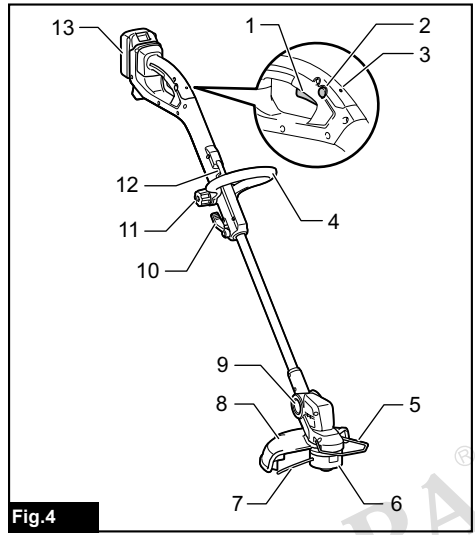


Fig.4

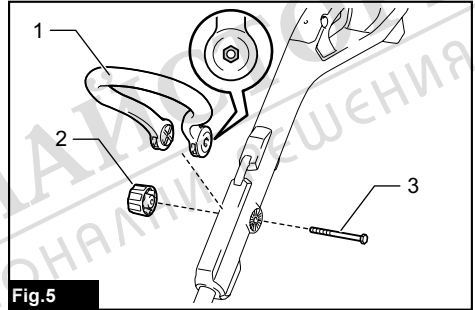


Fig.5

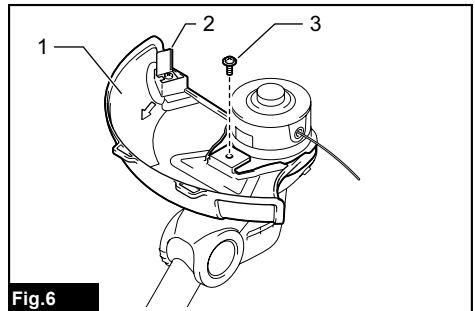


Fig.6



Fig.7

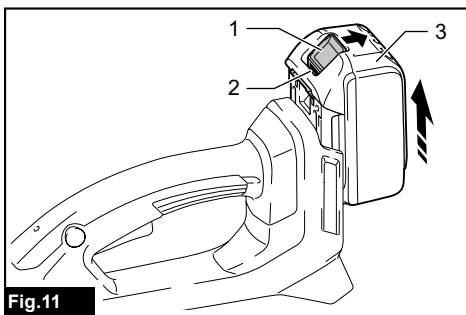


Fig.11

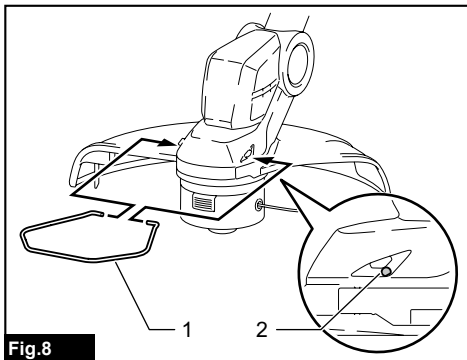


Fig.8

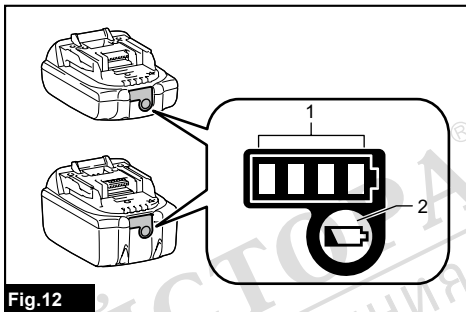


Fig.12

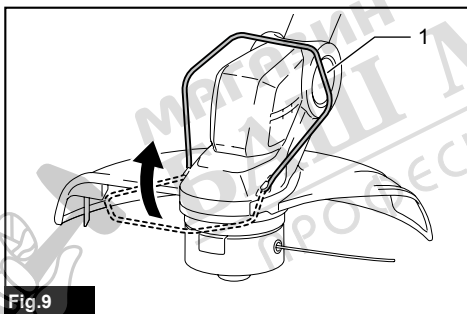


Fig.9

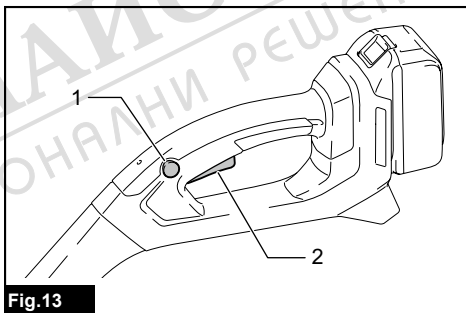


Fig.13

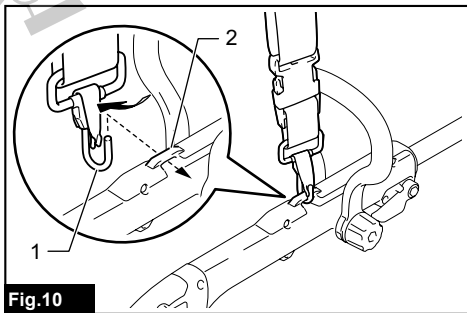


Fig.10

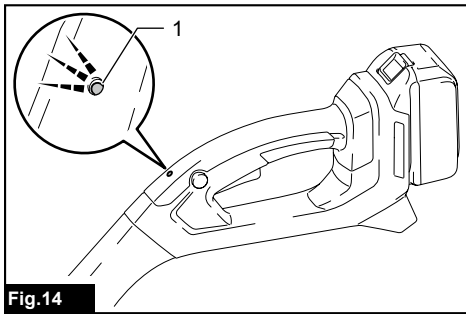


Fig.14

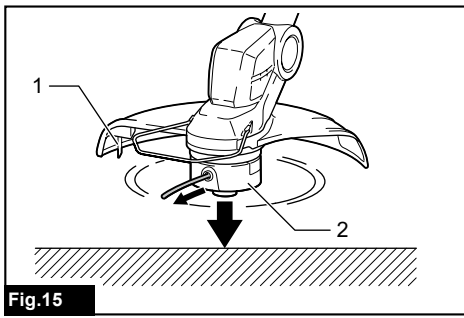


Fig.15

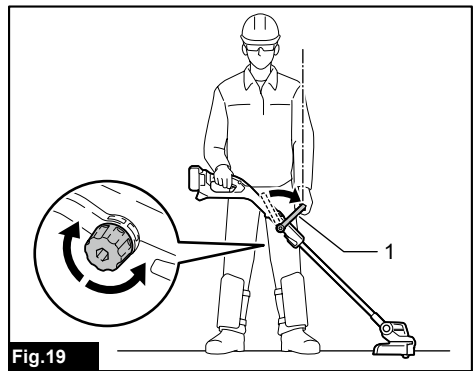


Fig.19

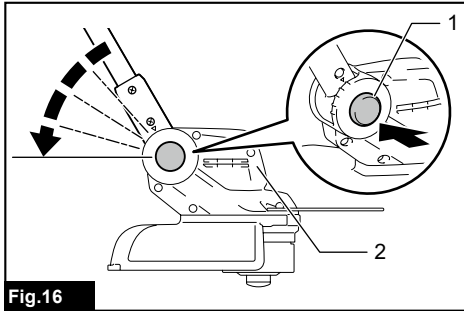


Fig.16

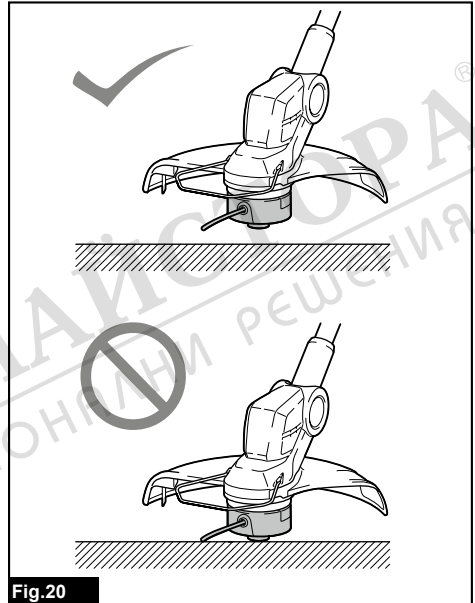


Fig.20

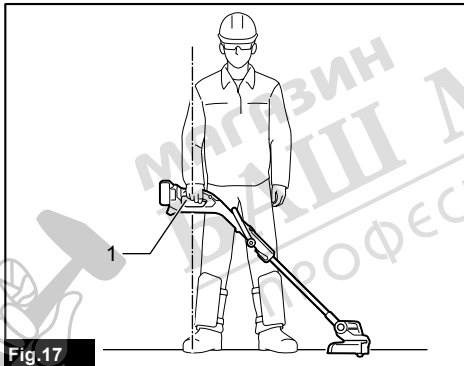


Fig.17

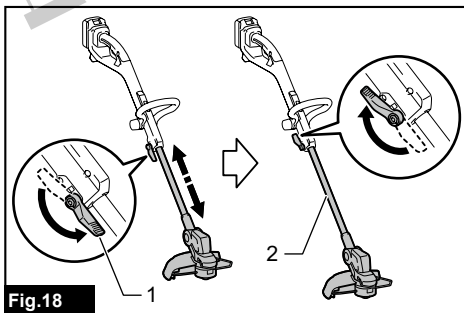


Fig.18

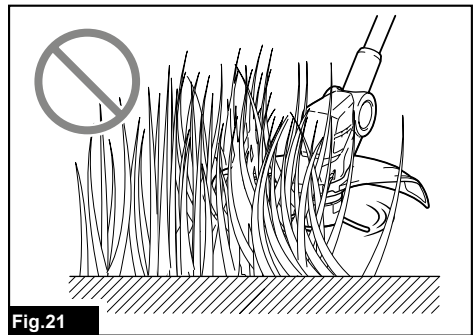


Fig.21

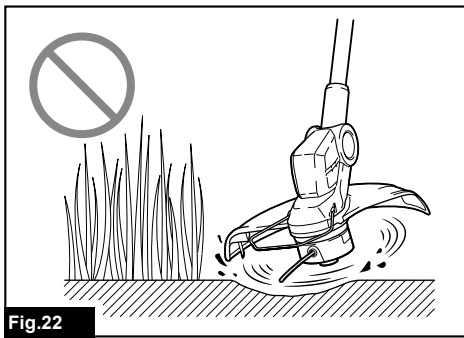


Fig.22

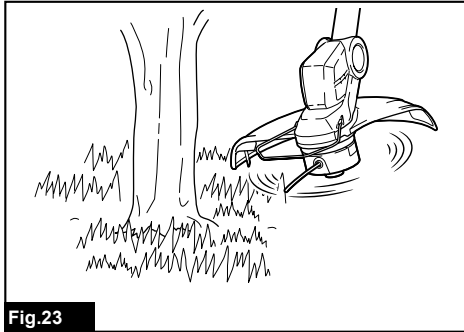


Fig.23

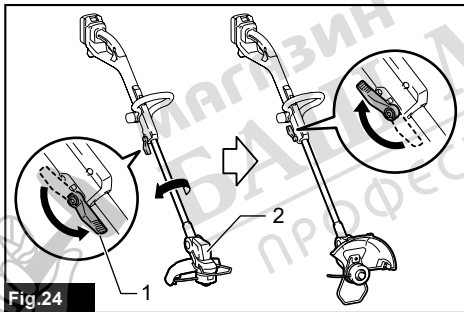


Fig.24

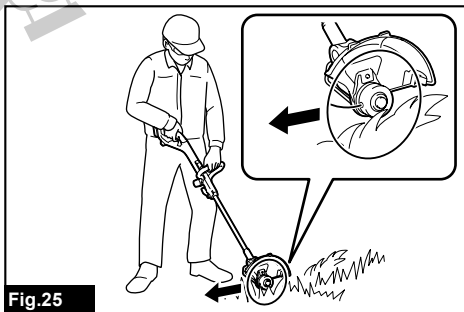


Fig.25

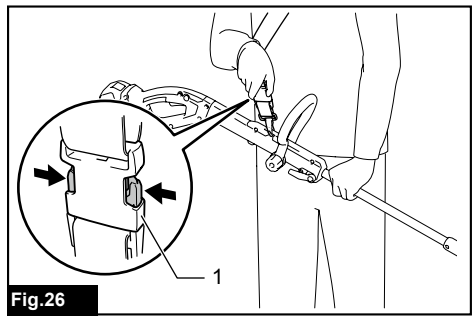


Fig.26

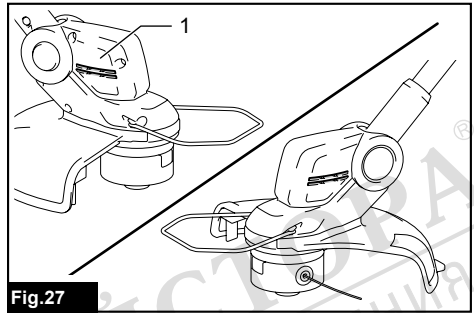


Fig.27

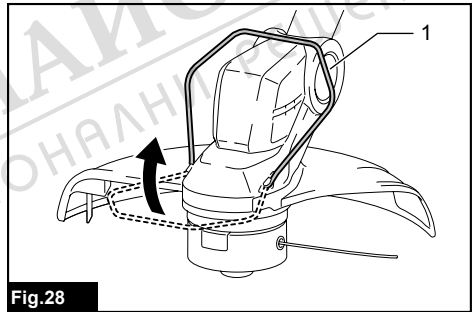


Fig.28

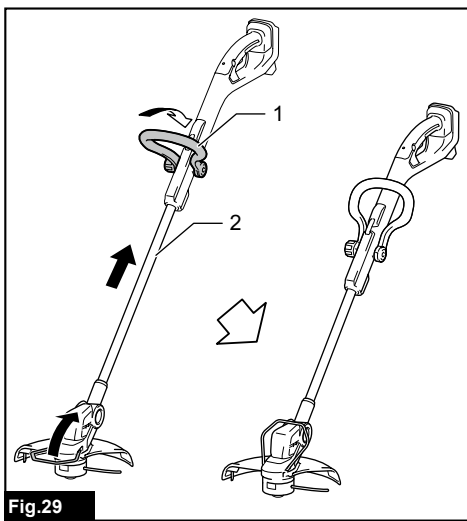


Fig.29



МАГАЗИН
БАШ МАЙСТОРА[®]
ПРОФЕСИОНАЛНИ РЕШЕНИЯ

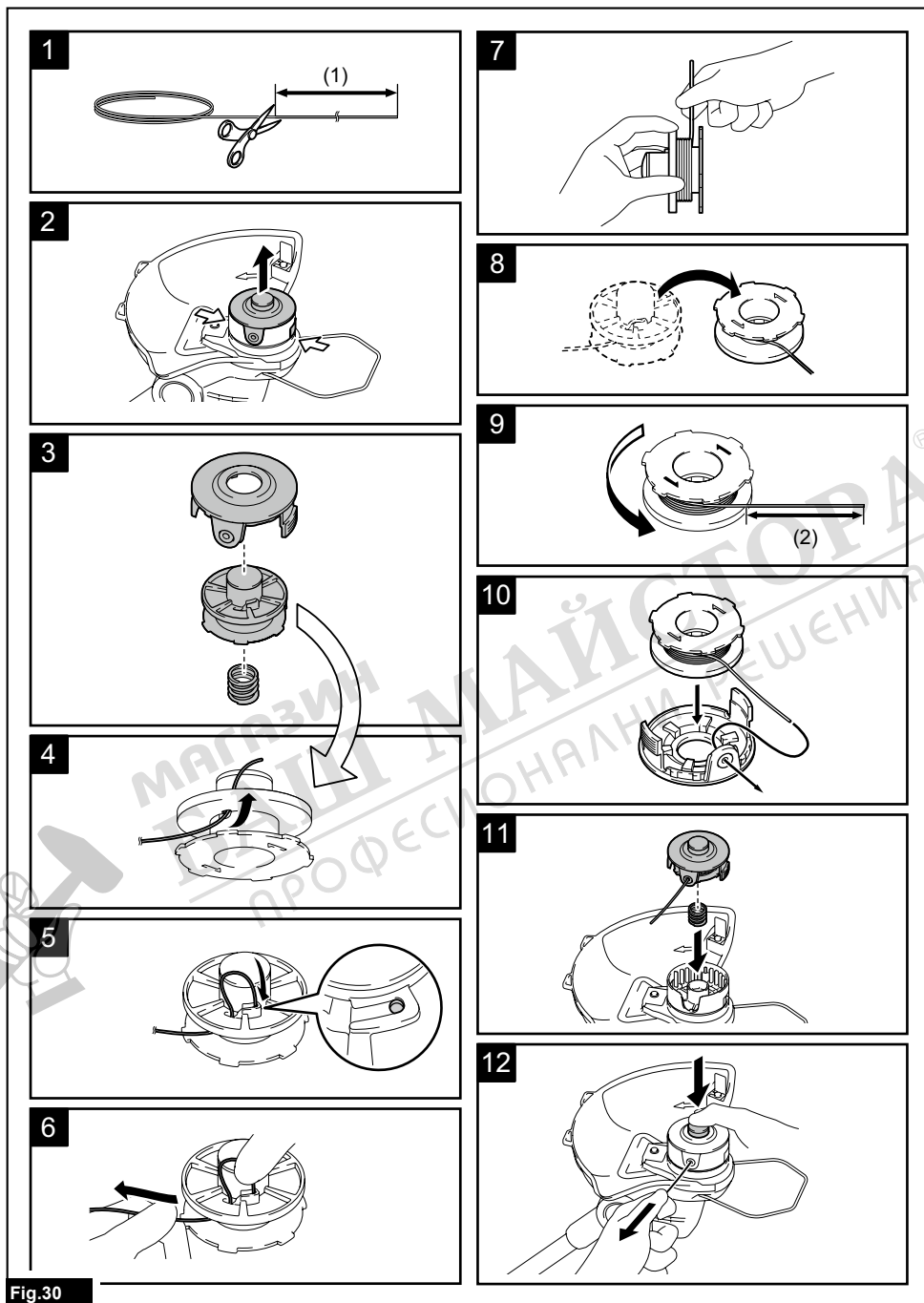


Fig.30

СПЕЦИФИКАЦИИ

Модел:	DUR193		
Скорост без товар (без режещ инструмент)	7 800 мин ⁻¹		
Обща дължина	1 228 – 1 436 мм		
Диаметър на найлоновата корда	1,65 мм		
Приложим режещ инструмент и диаметър на рязане	Режеща глава с найлонова корда (P/N: 191Y39-5)		
Номинално напрежение	Постоянно напрежение 18 V		
Нето тегло	2,3 – 2,6 кг		

- Поради нашата непрекъсната научно-развойна дейност посочените тук спецификации могат да бъдат променени без предизвестие.
- Спецификациите и акумулаторните батерии може да са различни в различните държави.
- Теглото може да се различава в зависимост от принадлежността(ите), включително акумулаторната батерия. Най-леката и най-тежката комбинация в съответствие с процедурата на ЕРТА 01/2014 са показани в таблицата.

Приложима акумулаторна батерия и зарядно устройство

Акумулаторна батерия	BL1815N / BL1820V / BL1830B / BL1840B / BL1850B / BL1860B
Зарядно устройство	DC18RC / DC18RD / DC18RE / DC18SD / DC18SE / DC18SF / DC18SH

- Някои от акумулаторните батерии и зарядните устройства, посочени по-горе, може да не са налични в зависимост от региона на местоживеене.

▲ ПРЕДУПРЕЖДЕНИЕ: Използвайте само посочените по-горе акумулаторни батерии и зарядни устройства. Използването на други акумулаторни батерии и зарядни устройства може да причини нараняване и/или пожар.

Препоръчителен кабел за свързване към захранващ източник

Преносим захранващ модул	PDC01
--------------------------	-------

- Кабелът за свързване към захранващия(те) източник(ци), посочен(и) по-горе, може да не е наличен в зависимост от региона на местоживеене.
- Преди да използвате кабела за свързване към захранващ източник, прочетете инструкциите и предупредителните надписи, поставени на изделията.

Шум

Приложим стандарт : EN50636-2-91

Режещ инструмент	Ниво на звуково налягане (L _{ра}) dB(A)		Ниво на звукова мощност (L _{ва}) dB(A)	
	(L _{ра}) dB(A)	Коефициент на неопределеност (K) dB(A)	(L _{ва}) dB(A)	Коефициент на неопределеност (K) dB(A)
Режеща глава с найлонова корда	73,2	2,1	83,1	3,9

- Въпреки че цитираното по-горе ниво на звуково налягане е 80 dB (A) или по-малко, при работа нивото може да превиши 80 dB (A). Използвайте предпазни средства за слуха.

ЗАБЕЛЕЖКА: Обявената(ите) стойност(и) на шумовите емисии е(са) измерена(и) в съответствие със стандартни методи за изпитване и може да се използва(т) за сравняване на инструменти.

ЗАБЕЛЕЖКА: Обявеното(ите) стойност(и) на шумови емисии може да се използва(т) също и за предварителна оценка на вредното въздействие.

▲ПРЕДУПРЕЖДЕНИЕ: Използвайте предпазни средства за слуха.

▲ПРЕДУПРЕЖДЕНИЕ: Нивото на шума при работа с електрическия инструмент може да се различава от обявената(ите) стойност(и) в зависимост от начина на използване на инструмента, по-специално какъв детайл се обработва.

▲ПРЕДУПРЕЖДЕНИЕ: Задължително определете предпазни мерки за защита на оператора въз основа на оценка на риска в реални работни условия (като се вземат предвид всички етапи на работния цикъл, като например момента на изключване на инструмента, работата на празен ход, както и времето на задействане).

Вибрации

Приложим стандарт : EN50636-2-91

Тип	Лява ръка		Дясна ръка	
	$a_{h,W}$ (m/s^2)	Коефициент на неопределеност K (m/s^2)	$a_{h,W}$ (m/s^2)	Коефициент на неопределеност K (m/s^2)
Режеща глава с найлонова корда	$\leq 2,5$	1,5	$\leq 2,5$	1,5

ЗАБЕЛЕЖКА: Обявената(ите) обща(и) стойност(и) на вибрациите $e(sa)$ измерена(и) в съответствие със стандартни методи за изпитване и може да се използва(т) за сравняване на инструменти.

ЗАБЕЛЕЖКА: Обявената(ите) обща(и) стойност(и) на вибрациите може да се използва(т) също и за предварителна оценка на вредното въздействие.

▲ПРЕДУПРЕЖДЕНИЕ: Нивото на вибрациите при работа с електрическия инструмент може да се различава от обявената(ите) стойност(и) в зависимост от начина на използване на инструмента, по-специално какъв детайл се обработва.

▲ПРЕДУПРЕЖДЕНИЕ: Задължително определете предпазни мерки за защита на оператора въз основа на оценка на риска в реални работни условия (като се вземат предвид всички етапи на работния цикъл, като например момента на изключване на инструмента, работата на празен ход, както и времето на задействане).

СИМВОЛИ

По-долу са описани символите, които може да се използват за тази машина. Задължително е да се запознаете с техните значения, преди да пристъпите към работа.

	Необходимо е особено внимание.
	Прочетете ръководството за експлоатация.
	Опасност; внимавайте за изхвърчащи предмети.
	Разстоянието между инструмента и намиращите се наоколо хора трябва да бъде поне 15 м.
	Предупреждение; Изключвайте батерията, преди да пристъпите към поддръжка.
	Носете предпазни очила.
	Използвайте предпазни средства за слуха.
	Използвайте защитни средства за очите и ушите.



Да не се излага на въздействието на влага.



Само за страни от ЕС
Поради наличието на опасни компоненти в оборудването отпадъците от електрическо и електронно оборудване, акумулатори и батерии може да имат отрицателно въздействие върху околната среда и човешкото здраве. Не изхвърляйте електрически и електронни уреди или батерии с битовите отпадъци!

Съгласно Европейската директива за отпадъците от електрическо и електронно оборудване и акумулатори и батерии и отпадъци от акумулатори и батерии и нейното адаптиране към националното законодателство, отпадъците от електрическо и електронно оборудване, батерии и акумулатори трябва да се събират отделно и да се доставят до отделен събирателен пункт за отпадъци, функциониращ съгласно наредбите за опазване на околната среда. Това е указано чрез символ на зачертана с кръст кофа на колелца, поставен върху оборудването.



Гарантирано ниво на звукова мощност съгласно директивата на ЕС за шумовите емисии на съоръжения, предназначени за употреба извън сградите.



Ниво на звукова мощност съгласно Регламента за управление на шума на Нов Южен Уелс, Австралия

ЕО декларация за съответствие

Само за европейските страни

ЕО декларацията за съответствие е включена като Анекс А към тази инструкция за употреба.

ПРЕДУПРЕЖДЕНИЯ ЗА БЕЗОПАСНОСТ

Общи предупреждения за безопасност при работа с електрически инструменти

▲ ПРЕДУПРЕЖДЕНИЕ: Прочетете всички предупреждения, инструкции, илюстрации и спецификации за безопасността, предоставени с този електрически инструмент. При неспазване на изброените по-долу инструкции има опасност от токов удар, пожар и/или тежко нараняване.

Запазете всички предупреждения и инструкции за справка в бъдеще.

Терминът "електрически инструмент" в предупрежденията се отнася за вашия инструмент (с кабел за включване в мрежата) или работещ на батерии (безжичен) електрически инструмент.

ВАЖНИ ИНСТРУКЦИИ ЗА БЕЗОПАСНОСТ

▲ ПРЕДУПРЕЖДЕНИЕ: Прочетете всички предупреждения за безопасност и всички инструкции. При неспазване на предупрежденията и инструкциите има опасност от токов удар, пожар и/или тежко нараняване.

Запазете всички предупреждения и инструкции за справка в бъдеще.

1. Запознайте се с органите за управление и с правилното използване на оборудването.
2. Режещите части продължават да се въртят и след спиране на двигателя.
3. Никога не допускайте деца или лица, незапознати с тези инструкции, да използват машината. Местните закони може да предвиждат ограничения за възрастта на оператора.
4. Никога не работете с машината в близост до хора (особено деца) или домашни любимци.
5. Използвайте машината само на дневно или добро изкуствено осветление. Избягвайте да използвате машината при лоши атмосферни условия, особено когато има риск от светкавици.

6. Преди използване на машината или след удар по нея, проверете за признаци на износване или повреда, и при нужда я ремонтирайте.
7. Пазете се от наранявания от всякакви приспособления за отрязване на кордата. След смяна на кордата резачката, винаги връщайте машината в нормално работно положение, преди да я пуснете.
8. Никога не прикрепявайте метални режещи части.
9. Този уред не е предназначен за използване от лица (вкл. деца) с намалени физически, сетивни или умствени способности или без нужния опит и познания, освен ако те не са били наблюдавани или инструктирани за използването на уреда от човек, който отговаря за тяхната безопасност. Децата трябва да бъдат наблюдавани, за да се гарантира, че не си играят с уреда.
10. Използвайте инструмента изключително грижливо и внимателно.
11. Използвайте инструмента само ако сте в добро физическо състояние. Изпълнявайте всички работни дейности спокойно и внимателно. Бъдете разумни и имайте предвид, че операторът или потребителят е отговорен за инцидентите и опасностите, които може да възникнат спрямо други хора или имуществото им.
12. Никога не използвайте оборудването, когато сте уморени, неразположени, под въздействие на алкохол или лекарства.
13. Изключете незабавно инструмента при установяване на признаци за необичайна работа.
14. Дръжте пръстите си далеч от пусковия прещасвач, когато не работите с инструмента и когато се местите от едно място на друго.

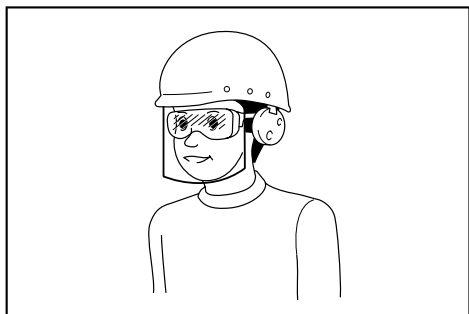
Предназначение на инструмента

1. Използвайте подходящ инструмент. Този акумулаторен тример за трева е предназначен единствено за косене на трева и дребни плевели. Той не трябва да се използва за никакви други цели, например за подрязване на огради, тъй като са възможни наранявания.

Лични предпазни средства

- Фиг.1
 - Фиг.2
1. Носете подходящо облекло. Облеклото, което носите, трябва да бъде функционално и подходящо, т.е. то трябва да е прилепнало към тялото, но без да пречи на движението. Не носете бижута или облекло, което може да бъде неволно захванато. Да се носи защитно покритие за главата за прибиране на дълги коси.
 2. Когато използвате инструмента, винаги носете здрави обувки с неплъзгаща се подметка. Това предпазва от наранявания и осигурява добра опора за краката.

3. Когато използвате електрически инструменти, винаги носете защитни очила, за да предпазите очите си от нараняване. Очилата трябва да съответстват на ANSI Z87.1 в САЩ, EN 166 в Европа или AS/NZS 1336 в Австралия/Нова Зеландия. Освен това, в Австралия/Нова Зеландия има законово изискване за носене на маска за защита на лицето.



Работодателят е длъжен да наложи използването на подходящи предпазни средства от операторите на инструментите и всички лица, намиращи се непосредствено в работната зона.

Безопасност при работа с електрически ток и акумулаторната батерия

1. Избягвайте опасни среди. Инструментът да не се използва във влажни или мокри участъци и да не се излага на дъжд. Попадналата в инструмента вода увеличава риска от токов удар.
2. Презареждайте само със зарядното устройство, което е посочено от производителя. Зарядно устройство, което е подходящо за едни акумулаторни батерии, може да създаде риск от пожар, ако се използва с други акумулаторни батерии.
3. Използвайте електрическите инструменти само с акумулаторни батерии, конкретно предназначени за тях. Използването на други акумулаторни батерии може да създаде риск от нараняване и пожар.
4. Когато акумулаторните батерии не се използват, ги дръжте далече от други метални предмети като кламери, монети, ключове, пирони, винтове или други такива, които могат да окъсят изводите им. Окъсяването на изводите на акумулаторна батерия може да предизвика изгаряния или пожар.
5. При грубо манипулиране е възможно изхвърляне на течност от батериите; избягвайте контакт с тях. При случайно докосване изплакнете с вода. Ако течността попадне в очите, потърсете медицинска помощ. Изхвърлената от батерията течност може да предизвика възпаления или изгаряния.
6. Не изхвърляйте акумулаторната(ите) батерия(и) в огън. Клетките на батерията могат да експлодират. Проверете местните разпоредби за евентуални специални инструкции за унищожаване.

7. Не отваряйте или повреждайте акумулаторната батерия(и). Изтичащият електролит има разяждащо действие и може да увреди очите или кожата. Може да бъде токсичен при поглъщане.
8. Не зареждайте батерията под дъжд или на влажни места.

Пускане на инструмента в действие

► Фиг.3

1. Моля, уверете се, че няма деца или други лица в работен диапазон от 15 метра (50 фута), като също така внимавате за животни в близост. В противен случай прекратете работата с инструмента.
2. Преди употреба винаги проверявайте дали инструментът е безопасен за работа. Проверете обезопасяването на режещия инструмент и предпазителя, както и лесното и правилно функциониране на пусковия прекъсвач/лост. Проверете за чисти и сухи дръжки и изпробвайте функцията на превключвателя.
3. Преди по-нататъшна работа с инструмента го проверете за повредени части. Ако предпазителят или друга част са повредени, те трябва да бъдат внимателно проверени, за да се установи дали работят правилно и изпълняват функциите си по предназначение. Проверявайте движещите се части за неправилно регулиране или огъване, за повреди, монтаж или други условия, които могат да влияят на функционирането им. Ако предпазителят или друга част са повредени, те трябва да бъдат съответно ремонтирани или заменени в нашия авторизиран сервизен център, освен ако това не е описано в ръководството.
4. Включвайте двигателя само когато краката и ръцете ви са далеч от режещия инструмент.
5. Преди стартиране се уверете, че режещият инструмент не е в контакт с твърди предмети като клони, камъни и т.н., тъй като при стартиране режещият инструмент ще се завърти.
6. Уверете се, че няма електрически кабели, водопроводни тръби, газови тръби и др., които биха могли да създадат опасност, ако бъдат повредени при използване на инструмента.

Метод на работа

1. Никога не работете с машината, ако има предпазители с повреда или липса на предпазители.
2. Използвайте инструмента само при достатъчно добро осветление и видимост. През зимния сезон избягвайте хлъзгави или влажни участъци, лед и сняг (риск от плъзгане). Винаги осигурявайте безопасна опора за краката си.
3. Вземете мерки срещу нараняване на ръцете и краката от режещия инструмент.
4. Пазете ръцете си и краката си от режещите средства по всяко време и особено при включването на мотора.

5. Никога не косете над нивото на талията.
6. Никога заставайте на стълба, за да работите с инструмента.
7. Никога не работете върху нестабилни повърхности.
8. Не се протягайте. По всяко време стойте стабилно на краката си.
9. Отстранявайте пясък, камъни, пирони и др., намиращи се в работната зона. Чуждите частици могат да повредят режещия инструмент и да бъдат изхвърлени, което да доведе до сериозно нараняване.
10. Ако режещият инструмент удари в камъни или други твърди обекти, изключете незабавно електромотора и проверете режещия инструмент.
11. Преди да продължите с рязането, режещият инструмент трябва да е достигнал пълната си работна скорост.
12. По време на работа дръжте здраво ръкохватката на инструмента с две ръце. По време на употреба никога не дръжте инструмента с една ръка. Винаги осигурявайте безопасна опора за краката си.
13. По време на работа трябва да се използва цялото предпазно оборудване, например предпазители, доставени с машината.
14. Освен в аварийни ситуации никога не пускайте или хвърляйте инструмента на земята, тъй като това може сериозно да го повреди.
15. При преместване от едно място на друго никога не влачете инструмента по земята, при такова преместване инструментът може да се повреди.
16. Винаги изваждайте акумулаторната батерия от инструмента, когато:
 - оставяте инструмента без надзор;
 - преди почистване на задръстване;
 - преди проверка, почистване или работа по инструмента;
 - преди извършване на промени, смяна на принадлежности или съхранение;
 - инструментът започне да вибрира необичайно;
 - транспортирате инструмента.
17. Не натискайте прекалено силно инструмента. Той ще върши работата си по-добре и с по-малка вероятност за възникване на опасност или нараняване, ако работите със скоростта, за която е проектиран.
18. Не работете с механизирани инструменти във взривоопасна среда, например при наличие на леснозапалими течности, газове или прах. Механизираните инструменти произвеждат искри, които могат да запалят прах или изпарения.
19. Почивайте, за да не изгубите контрол над управлението поради умора. Препоръчваме ви да правите почивка от 10 или 20 минути на всеки час работа.
20. Не използвайте инструмента по стръмни наклони.

21. По време на работа трябва да се използва раменния ремък, ако е предоставен заедно с инструмента.

Инструкции за поддръжка

1. Преди започване на работа проверявайте състоянието на режещия инструмент, предпазните устройства и раменния ремък.
2. Преди поддръжка, смяна на режещия инструмент и почистване изключете двигателя и свалете акумулаторната батерия.
3. След употреба извадете акумулаторната батерия от инструмента и проверете за повреди.
4. Проверете за разхлабени крепежни елементи и повредени части като наполовина износени режещи ножове.
5. Когато не го използвате, съхранявайте инструмента на сухо, заключено място или далеч от досега на деца.
6. Да се използват единствено препоръчаните от производителя резервни части и принадлежности.
7. Винаги проверявайте дали вентилационните отвори се поддържат чисти.
8. Редовно проверявайте и поддържайте оборудването особено преди/след употреба. Ремонтирайте оборудването единствено в нашите оторизирани сервизни центрове.
9. Поддържайте ръкохватките сухи, чисти и без масло или грес.

ЗАПАЗЕТЕ НАСТОЯЩИТЕ ИНСТРУКЦИИ.

▲ПРЕДУПРЕЖДЕНИЕ: НЕ позволявайте комфорта от познаването на продукта (придобит при дългата му употреба) да замени стриктното спазване на правилата за безопасност за въпросния продукт. НЕПРАВИЛНАТА УПОТРЕБА и неспазването на правилата за безопасност, посочени в настоящото ръководство за експлоатация, могат да доведат до тежки наранявания.

Важни инструкции за безопасност за акумулаторната батерия

1. Преди да използвате акумулаторната батерия, прочетете всички инструкции и предупредителни маркировки на (1) зарядното устройство за батериите, (2) за батериите и (3) за използващата батерията продукт.
2. Не разглобявайте и не променяйте акумулаторната батерия. Това може да предизвика пожар, прегриване или взрив.
3. Ако мощността на машината намалее много, веднага спрете да работите. Това може да доведе до риск от прегриване, до възможни изгаряния и даже до експлозии.
4. Ако в очите ви попадне електролит, изплакнете ги с чиста вода и веднага потърсете лекарска помощ. Това може да доведе до загуба на зрението ви.

5. Не давайте на късо акумулаторните батерии:
 - (1) Не докосвайте клемите с проводими материали.
 - (2) Избягвайте съхраняването на акумулаторните батерии в контейнер с други метални предмети като пирони, монети и други подобни.
 - (3) Не излагайте акумулаторните батерии на вода или дъжд.

Закъсяването на акумулаторна батерия може да доведе до протичане на много силен ток, до прегряване, до възможни изгаряния и даже до разпадане на батерията.
6. Не съхранявайте и не използвайте инструмента и акумулаторните батерии на места, където температурата може да достигне или надмине 50 °C (122 °F).

7. Не изгаряйте акумулаторните батерии даже и ако те са сериозно повредени или напълно износени. Акумулаторната батерия може да експлодира в огън.
8. Не забивайте пирони, не режете, не смачквайте, не хвърляйте, не изпускайте и не удряйте в твърд предмет акумулаторната батерия. Това поведение може да предизвика пожар, прегряване или взрив.
9. Не използвайте повредени акумулаторни батерии.
10. Съдържащите се литиево-йонни акумулаторни батерии са обект на изискванията на законодателството за опасни стоки.

При търговски превози, напр. от трети страни, следители, трябва да се спазват специални изисквания за опаковане и етикетирание.

За подготовка на артикула, който трябва да бъде изпратен, е необходима консултация с експерт по опасните материали. Моля, спазвайте и евентуално по-подробните национални разпоредби.

Залепете с лента или покрийте откритите контакти и опаковайте акумулаторната батерия по такъв начин, че да не може да се премества в опаковката.

11. При изхвърляне на акумулаторната батерия я извадете от инструмента и я изхвърлете на подходящо място. Спазвайте местните разпоредби за изхвърляне на акумулаторни батерии.
12. Използвайте батериите само с продуктите, определени от Makita. Поставянето на батериите към неодобрен продукт може да предизвика пожар, прегряване, взрив или изтичане на електролит.
13. Ако инструментът няма да се използва продължително време, батерията трябва да се извади от него.
14. По време на и след употреба акумулаторната батерия може да поеме топлина, която може да причини изгаряния или нискотемпературни изгаряния. Внимавайте, когато боравите с горещите акумулаторни батерии.

15. Не докосвайте клемата на инструмента веднага след употреба, тъй като е възможно да е достатъчно нагрята, за да предизвика изгаряния.
16. Не позволявайте стружки, прах или почва да полепват по клемите, отворите и каналите на акумулаторната батерия. Това може да причини загряване, възникване на пожар, избухване и повреда на инструмента или акумулаторната батерия, което да доведе до изгаряния или телесни наранявания.
17. Освен ако инструментът поддържа използването в близост до високоволтови електропроводи, не използвайте акумулаторната батерия близо до високоволтови електропроводи. Това може да доведе до неизправност или повреда на инструмента или акумулаторната батерия.
18. Пазете батерията от деца.

ЗАПАЗЕТЕ НАСТОЯЩИТЕ ИНСТРУКЦИИ.

▲ВНИМАНИЕ: Използвайте само оригинални акумулаторни батерии на Makita. При използване на различни от акумулаторните батерии на Makita или стари акумулаторни батерии може да се получи пръскане на акумулаторната батерия, което да доведе до пожар, нараняване или повреда. Това също ще анулира гаранцията на Makita за инструмента и зарядното устройство Makita.

Съвети за поддържане на максимално дълъг живот на акумулаторните батерии

1. Зареждайте акумулаторните батерии, преди те да са се разредили напълно. Когато забележите, че мощността на инструмента намалява, винаги спирайте работата с инструмента и заредете акумулаторната батерия.
2. Никога не презареждайте напълно заредена акумулаторна батерия. Презарядът скъсява експлоатационния живот на батерията.
3. Зареждайте акумулаторната батерия при стайна температура от 10 °C – 40 °C (50 °F – 104 °F). Оставете загрятите акумулаторни батерии да се охладят, преди да ги зареждате.
4. Когато не използвате акумулаторната батерия, извадете я от инструмента или зарядното устройство.
5. Заредете акумулаторната батерия, ако не сте го използвали дълъг период от време (повече от шест месеца).

ОПИСАНИЕ НА ЧАСТИТЕ

Описание на частите

► Фиг.4

1	Пусков прекъсвач	2	Бутон за деблокиране
3	Светлинен индикатор	4	Кръгла ръкохватка
5	Телен предпазител	6	Режеща глава с найлонова корда
7	Найлонова корда	8	Предпазител
9	Бутон за регулиране на ъгъла	10	Заклучващ лост
11	Ръчна гайка	12	Кука за раменния ремък
13	Акумулаторна батерия	-	-

СГЛОБЯВАНЕ

▲ВНИМАНИЕ: Преди да извършите никакви дейности по инструмента, задължително проверете дали той е изключен и акумулаторната батерия е извадена.

▲ВНИМАНИЕ: Никога не стартирайте инструмента, ако не е напълно сглобен. Работата на инструменти в състояние на частично сглобяване може да доведе до тежки наранявания поради инцидентното им стартиране.

Монтиране на кръглата ръкохватка

Прикрепете кръглата ръкохватка към инструмента, като я фиксирате с шестостенен болт и ръчната гайка, както е показано на фигурата.

► Фиг.5: 1. Кръгла ръкохватка 2. Ръчна гайка 3. Шестостенен болт

Ъгълът на кръглата ръкохватка може да се регулира. За да регулирате ъгъла на кръглата ръкохватка, разхлабете ръчната гайка, настройте кръглата ръкохватка под подходящ ъгъл в зависимост от работата, и след това затегнете здраво ръчната гайка.

Монтиране на протектора

▲ВНИМАНИЕ: Когато монтирате протектора, внимавайте да не докосвате режещия механизъм за найлоновата корда на протектора. Докосването на режещия механизъм може да доведе до сериозни наранявания.

► Фиг.6: 1. Предпазител 2. Режещ механизъм на найлоновата корда 3. Винт

Монтирайте протектора, като го поставите върху корпуса на двигателя и след това го закрепите с помощта на винта.

Монтиране на теления предпазител

БЕЛЕЖКА: Не издърпвайте теления предпазител навън твърде много. В противен случай той може да се счупи.

► Фиг.7

За да намалите риска от повреждане на предмети пред режещата глава, закрепете теления предпазител към корпуса на двигателя, така че да контролира обхвата на рязане.

Леко издърпайте теления предпазител навън и след това го поставете в отворите на корпуса на двигателя.

► Фиг.8: 1. Телен предпазител 2. Отвор

Когато теленият предпазител не се използва, вдигнете го в неработното му положение.

► Фиг.9: 1. Телен предпазител

Закрепване на раменния ремък

▲ВНИМАНИЕ: Прикрепете здраво куката на раменния ремък към инструмента. Ако куката не е добре закрепена, тя може да се откъси и да причини нараняване.

▲ВНИМАНИЕ: Когато използвате инструмента в комбинация със захранващия модул за гръб, например преносим захранващ модул, не използвайте ремъка за рамо, включен в комплекта на инструмента, или висящата лента, препоръчана от Makita.

Ако поставите ремъка за рамо, включен в комплекта на инструмента, и ремъка за рамо на захранващия модул за гръб едновременно, свалянето на инструмента или захранващия модул за гръб ще бъде трудно в случай на аварийна ситуация и това може да стане причина за инцидент или нараняване. За препоръчителната висяща лента се обърнете към упълномощените сервизни центрове на Makita.

БЕЛЕЖКА: Преди започване на работа регулирайте раменния ремък до правилната дължина, за да избегнете умора.

► Фиг.10: 1. Кука 2. Качалка

Закрепете куката на раменния ремък към инструмента, както е показано на фигурата.

ОПИСАНИЕ НА ФУНКЦИИТЕ

▲ ПРЕДУПРЕЖДЕНИЕ: Винаги проверявайте дали инструментът е изключен и акумулаторната батерия е извадена, преди да регулирате или проверявате дадена функция на инструмента. Ако не изключите и не извадите акумулаторната батерия, може да се стигне до сериозни наранявания при случайно стартиране.

Поставяне и изваждане на акумулаторната батерия

▲ ВНИМАНИЕ: Винаги изключвайте инструмента преди поставяне или изваждане на акумулаторната батерия.

▲ ВНИМАНИЕ: Когато инсталирате или изваждате акумулаторната батерия, дръжте здраво инструмента и акумулаторната батерия. Ако не държите здраво инструмента и акумулаторната батерия, те могат да се изплъзнат от ръцете ви и да доведат до повреждане на инструмента и акумулаторната батерия или нараняване.

▲ ВНИМАНИЕ: Винаги вмъквайте акумулаторната батерия докрай, така че червеният индикатор да се скрие. В противен случай тя може неволно да изпадне от инструмента, което може да нарани вас или някого около вас.

▲ ВНИМАНИЕ: Не инсталирайте акумулаторната батерия със сила. Ако батерията не се движи свободно, тя не е била поставена правилно.

► Фиг.11: 1. Бутон 2. Червен индикатор
3. Акумулаторна батерия

За да извадите акумулаторната батерия, я плъзнете извън инструмента, плъзгайки същевременно бутона в предната част на акумулаторната батерия.

За да поставите акумулаторната батерия, изравнете езичето на акумулаторната батерия с жлеба в корпуса и го плъзнете на мястото му. Придвижвайте я по протежението на жлеба, докато не се намести с леко щракване. В случай че виждате червения индикатор, както е показано на фигурата, тя не е фиксирана напълно на мястото си.

Предпазна система на акумулатора

Инструментът е оборудван с предпазна система на акумулатора. Тази система автоматично прекъсва захранването на електромотора, за да осигури по-дълъг живот на акумулатора.

Инструментът ще спре автоматично по време на работа, ако инструментът и/или батерията са поставени при едно от следните условия:

Претоварване:

Инструментът се използва по начин, който налага използването на прекалено много ток.

В този случай изключете инструмента и спрете операцията, която претоварва инструмента. След това отново включете инструмента, за да продължите.

Ако инструментът не стартира отново, батерията е прегряла. При това положение оставете акумулаторната батерия да изстине, преди да включите инструмента отново.

Ниско напрежение на батерията:

Оставащият капацитет на акумулаторната батерия е твърде малък, за да може да осигури работа на инструмента. Ако включите инструмента, двигателят стартира, но скоро след това спира. При такава ситуация извадете и заредете батерията.

Индикация на оставащия капацитет на акумулаторната батерия

Само за акумулаторни батерии с индикатор

► Фиг.12: 1. Светлини индикатори 2. Бутон за проверка

Натиснете бутона за проверка на акумулаторната батерия за показване на оставащия заряд на батерията. Светлинните индикатори ще светнат за няколко секунди.

Светлини индикатори			Оставащ заряд на батерията
Свети	Изкл.	Мига	
■	□	▬	75% до 100%
■	■	□	50% до 75%
■	■	□	25% до 50%
■	□	□	0% до 25%
▬	□	□	Заредете батерията.
■	■	□	Батерията може да не работи правилно.
□	□	■	

ЗАБЕЛЕЖКА: В зависимост от условията на употреба и околната температура е възможно показанието леко да се различават от действителния капацитет.

ЗАБЕЛЕЖКА: Първият (краен ляв) светлинен индикатор ще мига, когато системата за защита на батерията функционира.

Включване

▲ ПРЕДУПРЕЖДЕНИЕ: Преди да поставите батерията в инструмента, винаги проверявайте дали пусковият прекъсвач работи нормално и се връща в положение "OFF" (ИЗКЛ.) при отпускането му.

▲ ПРЕДУПРЕЖДЕНИЕ: За ваша безопасност този инструмент е снабден с бутон за деблокиране, който предотвратява неволното стартиране на инструмента. Никога не използвайте инструмента, ако се включва, когато натиснете пусковия прекъсвач, без да сте натиснали бутона за деблокиране. Обърнете се към местния сервизен център на Makita за извършване на ремонтни.

▲ ПРЕДУПРЕЖДЕНИЕ: Никога не дезактивирайте функцията за блокиране и не залепвайте бутона за деблокиране, така че да е постоянно натиснат.

БЕЛЕЖКА: Не натискайте силно пусковия прекъсвач, без да е натиснат бутон за деблокиране. Прекъсвачът може да се счупи.

► Фиг.13: 1. Бутон за деблокиране 2. Пусков прекъсвач

За предотвратяване на случайното натискане на пусковия прекъсвач е осигурен бутон за деблокиране.

За да включите инструмента, натиснете бутона за деблокиране и натиснете пусковия прекъсвач. За спиране отпуснете пусковия прекъсвач. Бутонът за деблокиране може да бъде натиснат от лявата или от дясната страна.

Светлинен индикатор

► Фиг.14: 1. Светлинен индикатор

Светлинният индикатор мига или светва, когато капацитетът на батерията намалее или инструментът е претоварен. Направете справка в таблицата по-долу за състоянието и за действието, което трябва да се предприеме.

Светлинен индикатор	Състояние	Действие, което трябва да бъде предприето
Светлинният индикатор мига в червено.	Оставащият капацитет на батерията е нисък.	Заредете батерията или я сменете със заредена.
Светлинният индикатор светва в червено.	Оставащият капацитет е изчерпан.	Заредете батерията или я сменете със заредена.
	Инструментът е спрял поради претоварване.	Изключете инструмента и отстранете причината за претоварването.

ЗАБЕЛЕЖКА: Времето, в което светлинният индикатор мига или светва, варира в зависимост от температурата в работния участък и състоянието на акумулаторната батерия.

Режеща глава с найлонова корда

БЕЛЕЖКА: Не удряйте с инструмента в бетонна или асфалтова повърхност. Удрянето по такъв тип повърхности може да доведе до повреда на инструментата.

ЗАБЕЛЕЖКА: Ако не се подава нова дължина найлонова корда чрез удряне на главата, пренавийте или сменете найлоновата корда, като следвате процедурите в това ръководство.

ЗАБЕЛЕЖКА: Механизмът за подаване чрез удар няма да работи нормално, ако режещата глава с найлонова корда не се върти.

► Фиг.15: 1. Режещ механизъм на найлоновата корда 2. Режеща глава с найлонова корда

Режещата глава с найлонова корда има механизъм за подаване чрез удар. За подаване на найлонова корда ударете режещата глава в земята, докато инструментът работи. При подаването на найлоновата корда тя ще бъде отрязана автоматично до подходящата дължина от режещия механизъм.

Регулиране на ъгъла на рязане

▲ ВНИМАНИЕ: Винаги проверявайте дали инструментът е изключен, преди да сгънете или разгънете главата.

Ъгълът на рязане може да се регулира в 5 стъпки. За да промените ъгъла на рязане, променете ъгъла на корпуса на двигателя, докато натискате бутона за регулиране на ъгъла.

► Фиг.16: 1. Бутон за регулиране на ъгъла 2. Корпус на двигателя

ЗАБЕЛЕЖКА: Преди да работите с инструмента, уверете се, че корпусът на двигателя е надеждно блокиран.

Експлоатация

▲ ВНИМАНИЕ: Ако режещата глава с найлонова корда случайно се натъкне на камък или твърд предмет по време на работа, спрете инструментата и го проверете за повреди. При повреда на режещата глава с найлонова корда веднага я заменете. Използването на повреден режещ инструмент може да доведе до сериозно нараняване.

Регулиране на позицията на дръжката

▲ ВНИМАНИЕ: Преди да регулирате дължината на вала, не забравяйте да изключите инструментата и да извадите акумулаторната батерия от него. В противен случай може да се нараните.

Регулирайте дължината на вала и ъгъла на рязане така, че режещата глава с найлонова корда да бъде успоредна на земята, когато хванете ръкохватката с дясната си ръка.

► **Фиг.17:** 1. Ръкохватка

За да регулирате дължината на вала, отворете заключващия лост, след това регулирайте дължината на вала и след това затворете заключващия лост.

► **Фиг.18:** 1. Заключващ лост 2. Вал

Регулирайте позицията на кръглата ръкохватка така, че да можете да я държите, когато спуснете надолу лявата си ръка.

► **Фиг.19:** 1. Кръгла ръкохватка

Рязане на трева

Хванете тримера за трева с две ръце и бавно го придвижвайте отдалечно наляво. Подрязвайте тревата на няколко пъти от горния ъ край с върха на найлоновата корда.

БЕЛЕЖКА: Не режете висока трева с един ход. Рязането на висока трева наведнъж, с един ход, чак до корените, може да доведе до заплитане на трева в режещата глава с найлонова корда. Това може да доведе до претоварване на двигателя, което да причини повреда на тримера за трева.

БЕЛЕЖКА: Използвайте тримера за трева, без режещата глава с найлонова корда да влиза в контакт със земната повърхност. Ако режещата глава с найлонова корда влиза в контакт със земната повърхност по време на работа, това може да доведе до претоварване на двигателя, което да причини повреда на тримера за трева.

► **Фиг.20**

БЕЛЕЖКА: Не работете със сила с тримера в гъста трева.

► **Фиг.21**

БЕЛЕЖКА: Не използвайте тримера по начин, подобен на копане на земя.

► **Фиг.22**

Рязане на трева близо до дърво, блокче, тухли или камъни

Дръжте тримера за трева и го наклонете на височината, при която режещата глава с найлонова корда не докосва земята. Режете тревата посредством върха на найлоновата корда, сякаш „почуквате“ по земята.

► **Фиг.23**

БЕЛЕЖКА: При рязане на тревата движете тримера за трева около дървото или блокчетата така, че найлоновата корда да не ги докосва. Препоръчва се да държите инструмента на разстояние повече от 5 см от дървото или блокчето. Ако найлоновата корда докосне дървото или блокчето, тя може да се скъса. Ако найлоновата корда се скъса в режещата глава с найлонова корда, настройте я отново, като следвате процедурата за подмяна в това ръководство.

Използване на тримера за трева за оформяне на ръбове

Използването на тримера за трева за оформяне на ръбове е подходящо за рязане на тревата, израсла около тухли или блокчета.

Отворете заключващия лост, удължете вала до максимална дължина, завъртете корпуса на двигателя на 180° и след това затворете заключващия лост.

► **Фиг.24:** 1. Заключващ лост 2. Корпус на двигателя

ЗАБЕЛЕЖКА: Също така, можете да завъртите корпуса на двигателя на 180°, когато скъсите вала до минималната дължина.

Повдигнете теления предпазител и движете косачката за трева, както е показано на фигурата, за да окосите тревата. Можете да изрежете тревата ефективно, като вървите успоредно по дължината на тухлите или блокчетата.

► **Фиг.25**

Откачане на раменния ремък

▲ ПРЕДУПРЕЖДЕНИЕ: Бъдете изключително внимателни и запазете контрола върху машината, когато откачате раменния ремък.

Ремъкът за рамо има функция за бързо освобождаване. Просто стиснете двете страни на катарамата, докато държите инструмента, за да го освободите от колана за носене на рамо.

► **Фиг.26:** 1. Скоба

ПОДДРЪЖКА

▲ ПРЕДУПРЕЖДЕНИЕ: Винаги проверявайте дали инструментът е изключен и акумулаторната батерия е извадена, преди да се опитвате да проверявате или работите по инструмента. Ако не изключите и не извадите акумулаторната батерия, може да се стигне до сериозни наранявания при случайно стартиране.

БЕЛЕЖКА: Не използвайте бензин, нафта, разредител, спирт и др. подобни. Това може да причини обезцветяване, деформация или пукнатини.

За да се поддържа БЕЗОПАСНОСТТА и НАДЕЖНОСТТА на продукта, ремонтите, поддръжката или регулирането трябва да се извършват от упълномощен сервиз или фабрични сервизни центрове на Makita, като винаги трябва да използвате резервни части от Makita.

Почистване на инструмента

Почистете инструмента, като избършете праха, замърсяванията или отрязаната трева със суха кърпа или с кърпа, напоена с вода и миеш препарат и добре изцедена. Ако към корпуса на двигателя е поленпала отрязана трева, не забравяйте да я почистите.

► **Фиг.27:** 1. Корпус на двигателя

Съхранение

По време на съхранение на инструмента вдигнете теления предпазител, скъсете вала и след това съгнете кръглата ръкохватка.

► **Фиг.28:** 1. Телен предпазител

► **Фиг.29:** 1. Кръгла ръкохватка 2. Вал

Смяна на найлоновата корда

▲ПРЕДУПРЕЖДЕНИЕ: Използвайте само найлонова корда с диаметър, определен в „СПЕЦИФИКАЦИИ“. Никого не използвайте по-тежка корда, тел, въже или подобни. Използвайте само препоръчаната найлонова корда, в противен случай може да се стигне до повреждане на инструмента и сериозно нараняване.

▲ПРЕДУПРЕЖДЕНИЕ: Убедете се, че капакът на режещата глава с найлонова корда е свързан правилно към корпуса, както е описано по-долу. Ако капакът не е закрепен добре, режещата глава с найлонова корда може да излети и това да доведе до тежка телесна повреда.

▲ВНИМАНИЕ: Когато монтирате или отстранявате найлонова корда, внимавайте да не докоснете режещия механизъм за найлоновата корда на протектора. Докосването на режещия механизъм може да доведе до нараняване.

Сменете найлоновата корда, ако тя вече не се подава.

► **Фиг.30:** (1) До 8 м (2) 70 – 80 мм

ОТСТРАНЯВАНЕ НА НЕИЗПРАВНОСТИ

Преди да заявите ремонт, сами извършете проверка. Ако установите проблем, който не е обяснен в ръководството, не се опитвайте да разглобявате инструмента. Вместо това го занесете в някой от оторизираните сервиси на Makita, които винаги използват за ремонтите резервни части от Makita.

Състояние на неизправност	Възможно причина (неизправност)	Мерки за отстраняване
Двигателят не работи.	Не е инсталирана акумулаторна батерия.	Инсталирайте акумулаторната батерия.
	Проблем с батерията (ниско напрежение)	Заредете акумулаторната батерия. Ако зареждането не е ефективно, сменете акумулаторната батерия.
	Задвижващата система не работи нормално.	Обърнете се към местния упълномощен сервис за извършване на ремонт.
След кратко използване, двигателят спира да работи.	Нивото на зарядя на акумулатора е ниско.	Заредете акумулаторната батерия. Ако зареждането не е ефективно, сменете акумулаторната батерия.
	Прегряване.	Спрете работата с уреда, за да може той да се охлади.
Не достига максималния въртящ момент в об./мин.	Акумулаторната батерия е инсталирана неправилно.	Поставете акумулаторната батерия, както е описано в настоящото ръководство.
	Енергията на батерията спада.	Заредете акумулаторната батерия. Ако зареждането не е ефективно, сменете акумулаторната батерия.
	Задвижващата система не работи нормално.	Обърнете се към местния упълномощен сервис за извършване на ремонт.
Режещият инструмент не се върти: ⇒ спрете веднага машината!	Чуждо тяло, например клон, е захванато между предпазителя и режещия инструмент.	Махнете външния предмет.
	Задвижващата система не работи нормално.	Обърнете се към местния упълномощен сервис за извършване на ремонт.
Неенормални вибрации: ⇒ спрете веднага машината!	Единият край на найлоновата корда е скъсан.	Ударете леко режещата глава с найлонова корда в земята по време на въртене, за да предизвикате подаване на корда.
	Задвижващата система не работи нормално.	Обърнете се към местния упълномощен сервис за извършване на ремонт.
Режещият инструмент и двигателят не могат да спрат: ⇒ Незабавно извадете акумулаторната батерия!	Неизправност на електрическата или електронната система.	Свалете акумулаторната батерията и се обърнете към местния упълномощен сервис за извършване на ремонт.

ДОПЪЛНИТЕЛНИ АКСЕСОАРИ

⚠ ВНИМАНИЕ: Препоръчва се използването на тези аксесоари или накрайници с вашия инструмент Makita, описан в настоящото ръководство. Използването на други аксесоари или накрайници може да доведе до опасност от телесни повреди. Използвайте съответния аксесоар или накрайник само по предназначение.

Ако имате нужда от помощ за повече подробности относно тези аксесоари, се обърнете към местния сервизен център на Makita.

- Режеща глава с найлонова корда
- Найлонова корда (режеща корда)
- Оригинална акумулаторна батерия и зарядно устройство на Makita

ЗАБЕЛЕЖКА: Някои артикули от списъка може да са включени в комплекта на инструмента, като стандартни аксесоари. Те може да са различни в различните държави.



МАГАЗИН
БАШ МАЙСТОРА[®]
ПРОФЕСИОНАЛНИ РЕШЕНИЯ