

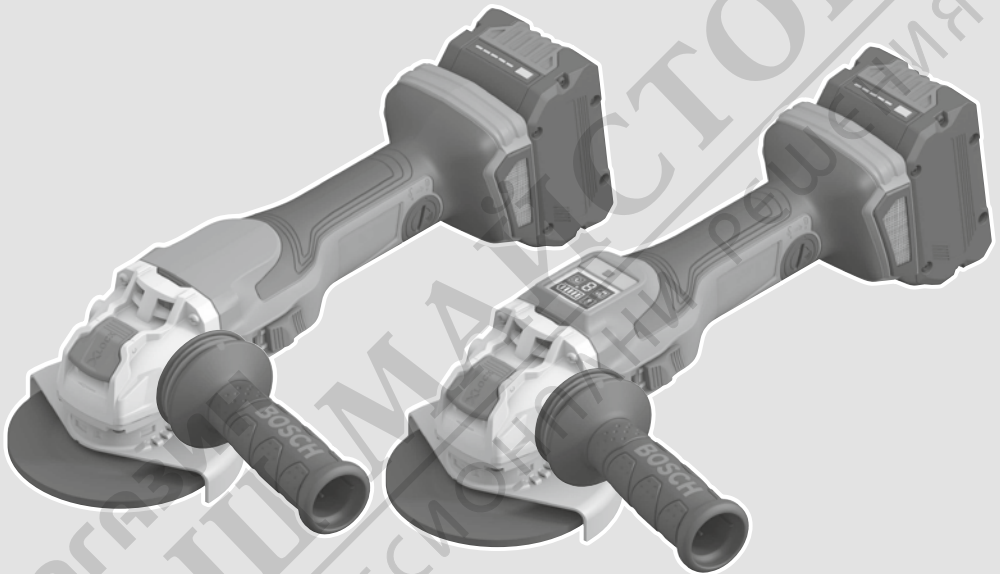


# BOSCH

## GWX Professional

HEAVY  
DUTY

18V-15 C | 18V-15 SC



**de** Originalbetriebsanleitung

**en** Original instructions

**fr** Notice originale

**es** Manual original

**pt** Manual original

**it** Istruzioni originali

**nl** Oorspronkelijke gebruiksaanwijzing

**da** Original brugsanvisning

**sv** Bruksanvisning i original

**no** Original driftsinstruks

**fi** Alkuperäiset ohjeet

**el** Πρωτότυπο οδηγιών χρήσης

**tr** Orijinal işletme talimatı

**pl** Instrukcja oryginalna

**cs** Původní návod k používání

**sk** Pôvodný návod na použitie

**hu** Eredeti használati utasítás

**ru** Оригинальное руководство по эксплуатации

**uk** Оригінальна інструкція з експлуатації

**kk** Пайдалану нұсқаулығының түпнұсқасы

**ro** Instrucțiuni originale

**bg** Оригинална инструкция

**mk** Оригинално упатство за работа

**sr** Originalno uputstvo za rad

**sl** Izvirna navodila

**hr** Originalne upute za rad

**et** Algupärane kasutusjuhend

**lv** Instrukcijas oriģinālvalodā

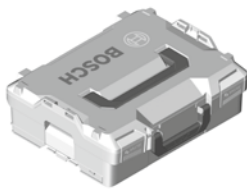
**lt** Originali instrukcija

**ko** 사용 설명서 원본

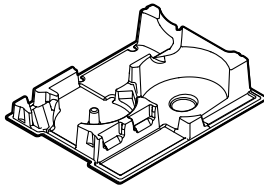
**ar** دليل التشغيل الأصلي

**fa** دفترچه راهنمای اصلی





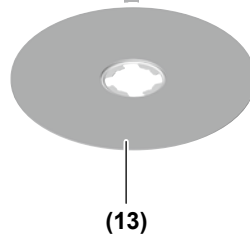
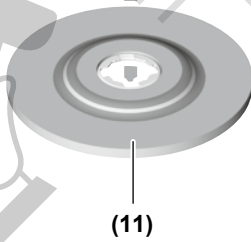
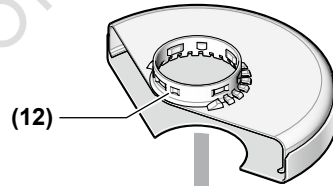
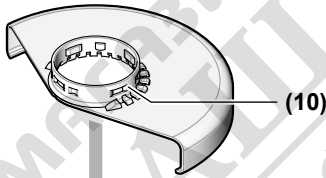
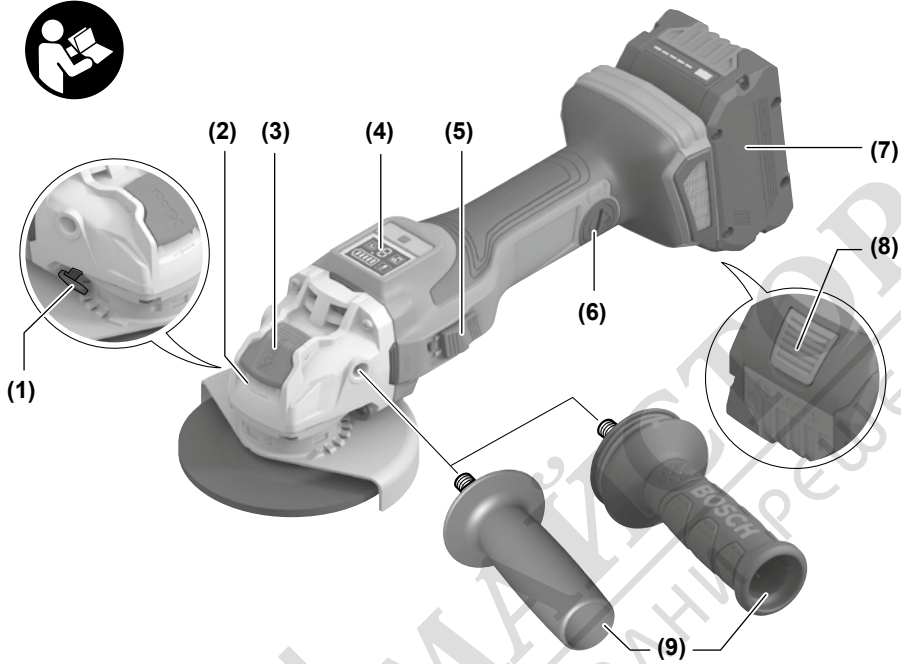
**L-BOXX 136**  
1 600 A01 2G0

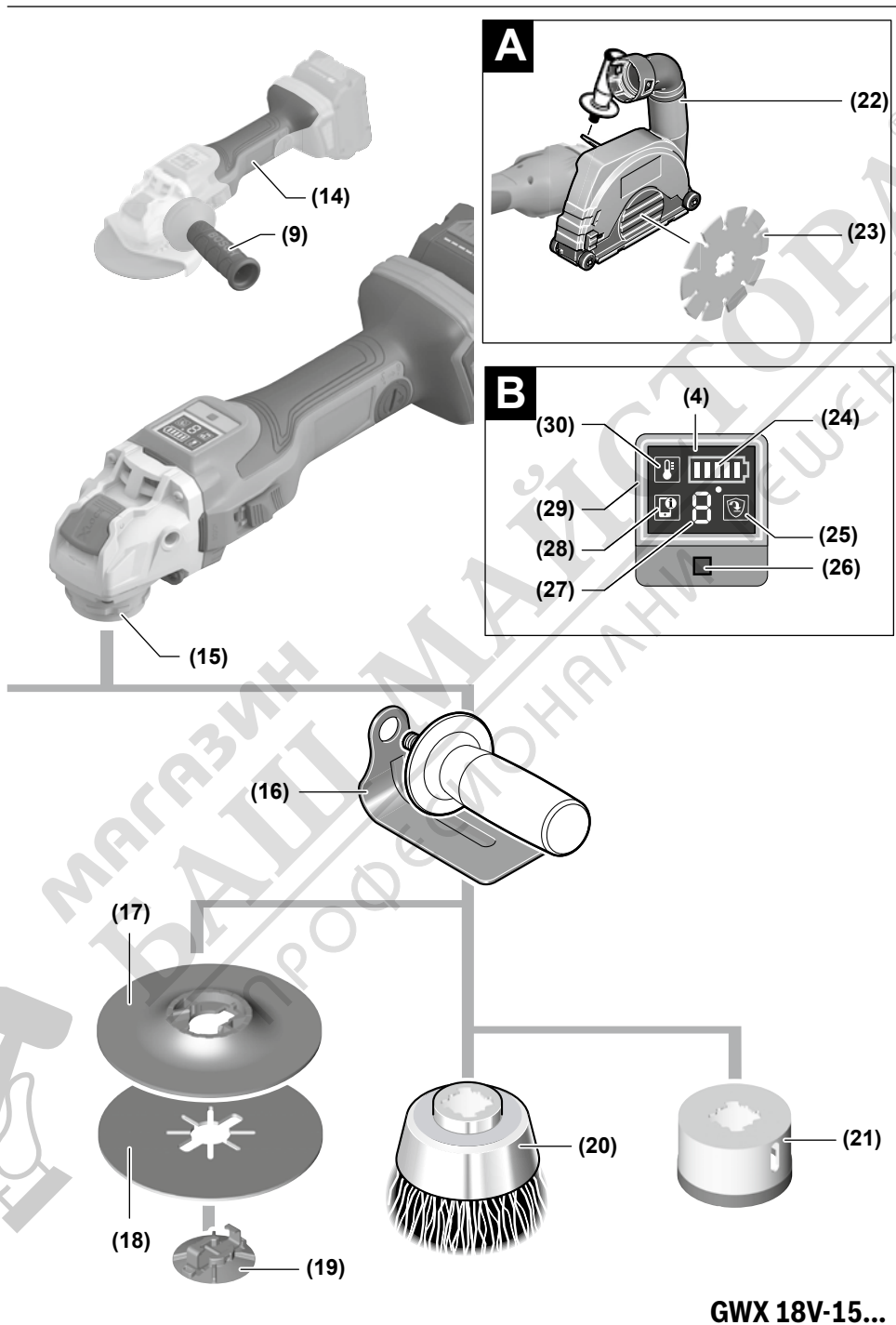


6 082 850 6DU



1 600 A01 3WF





продукта ви, като и референтна информация за частите за смяна. За повече подробности относно частите за смяна, можете да посетите:

[www.bosch-pt.com](http://www.bosch-pt.com)

Екипът от консултанти Bosch ви предлага с удоволствие да ви предостави информацията за частите за смяна, които ви са необходими.

Във връзка с оплакванията и запитванията за частите за смяна, моля да предоставите информацията за идентифициране на частите за смяна, които ви са необходими, на адрес: [bosch-pt@ro.bosch.com](mailto:bosch-pt@ro.bosch.com)

#### Ромъния

Robert Bosch SRL

PT/MKV1-EA

Service scule electrice

Strada Horia Măcelariu Nr. 30-34, sector 1

013937 București

Tel.: +40 21 405 7541

Fax: +40 21 233 1313

E-Mail: [BoschServiceCenter@ro.bosch.com](mailto:BoschServiceCenter@ro.bosch.com)

[www.bosch-pt.ro](http://www.bosch-pt.ro)

**Май много адреси на местните служби са налични:**

[www.bosch-pt.com/serviceaddresses](http://www.bosch-pt.com/serviceaddresses)

#### Transport

Акумулаторите Li-Ion интегрирани в инструментите са проектирани да бъдат транспортирани безопасно. Акумулаторите могат да бъдат транспортирани без ограничения за използване.

Във връзка с транспортирането на трети (например: транспорт на въздух или по море) трябва да се спазват специалните изисквания за опаковане и маркиране. В тази ситуация, преди да се опакова, трябва да се консултира експерт за транспортирането на инструментите.

Експедицията на акумулаторите може да се извърши само в случай, че кутията на акумулатора е затворена и опакована така, че да не се повреди. Моля да се спазват допълнителните национални норми.

#### Елиминиране



Скулите електрически, акумулаторите, аксесоарите и опаковките трябва да се рециклират в специални станции за рециклиране.



Не трябва да се хвърлят електрическите инструменти и акумулаторите в мусорни кошове!

#### Только для стран ЕС:

Съгласно с Директивата на Европейския съюз 2012/19/ЕС за електрически инструменти, съгласно с Директивата на Европейския съюз 2006/66/ЕС за акумулатори и батерии, дефектните или изчерпаните инструменти и батерии трябва да се рециклират отделно и да се рециклират в специални станции за рециклиране.

#### Акумулатори/батерии:

Li-Ion:

Моля да се спазват указанията за безопасност в параграф "Transport" (вижте "Transport", Страница 274).

## Български

### Указания за сигурност

#### Общи указания за безопасна работа

**⚠ ПРЕДУПРЕЖДЕНИЕ** - Прочетете внимателно всички указания. Неспазването на приведените по-долу указания може да доведе до токов удар, пожар и/или тежки травми.

**Съхранявайте тези указания на сигурно място.**

Използваният по-долу термин "електроинструмент" се отнася до захранвани от електрическата мрежа електроинструменти (със захранващ кабел) и до захранвани от акумулаторна батерия електроинструменти (без захранващ кабел).

#### Безопасност на работното място

- ▶ **Пазете работното си място чисто и добре осветено.** Разхвърляните или тъмни работни места са предпоставка за инциденти.
- ▶ **Не работете с електроинструмента в среда с повишена опасност от възникване на експлозия, в близост до леснозапалими течности, газове или прахообразни материали.** По време на работа в електроинструментите се отделят искри, които могат да възпламенят прахообразни материали или пари.
- ▶ **Дръжте деца и странични лица на безопасно разстояние, докато работите с електроинструмента.** Ако вниманието Ви бъде отклонено, може да загубите контрола над електроинструмента.

#### Безопасност при работа с електрически ток

- ▶ **Щепселът на електроинструмента трябва да е подходящ за ползвания контакт. В никакъв случай не се допуска изменение на конструкцията на щепсела.** Когато работите със занулени електроуреди, не използвайте адаптери за щепсела. Ползването на оригинални щепсели и контакти намалява риска от възникване на токов удар.
- ▶ **Избягвайте допира на тялото Ви до заземени тела, напр. тръби, отоплителни уреди, печки и хладилници.** Когато тялото Ви е заземено, рискът от възникване на токов удар е по-голям.
- ▶ **Предпазвайте електроинструмента си от дъжд и влага.** Проникването на вода в електроинструмента повишава опасността от токов удар.
- ▶ **Не използвайте захранващ кабел за цели, за които той не е предвиден. Никога не използвайте захранващ кабел за пренасяне, теглене или откачване на електроинструмента. Предпазвайте кабела от нагряване, омасляване, допир до остри ръбове**

или до подвижни звена на машини. Повредени или усукани кабели увеличават риска от възникване на токов удар.

- ▶ **Когато работите с електроинструмент навън, използвайте само удължителни кабели, подходящи за работа на открито.** Използването на удължител, предназначен за работа на открито, намалява риска от възникване на токов удар.
- ▶ **Ако се налага използването на електроинструмента във влажна среда, използвайте предпазен прекъсвач за утечни токове.** Използването на предпазен прекъсвач за утечни токове намалява опасността от възникване на токов удар.

#### Безопасен начин на работа

- ▶ **Бъдете концентрирани, следете внимателно действията си и постъпвайте предпазливо и разумно. Не използвайте електроинструмента, когато сте уморени или под влиянието на наркотични вещества, алкохол или упойващи лекарства.** Един миг разсеяност при работа с електроинструмент може да има за последствие изключително тежки наранявания.
- ▶ **Работете с предпазващо работно облекло. Винаги носете предпазни очила.** Носенето на подходящи за ползвания електроинструмент и извършваната дейност лични предпазни средства, като дихателна маска, здрави плътнозатворени обувки със стабилен грайфер, защитна каска или шумозаглушители (антифони), намалява риска от възникване на трудова злополука.
- ▶ **Избягвайте опасността от включване на електроинструмента по невнимание. Преди да включите щепсела в контакта или да поставите батерията, както и при пренасяне на електроинструмента, се уверявайте, че пусковият прекъсвач е в позиция "изключено".** Носенето на електроинструменти с пръст върху пусковия прекъсвач или подаването на захранващо напрежение, докато пусковият прекъсвач е включен, увеличава опасността от трудови злополуки.
- ▶ **Преди да включите електроинструмента, се уверявайте, че сте отстранили от него всички помощни инструменти и гаечни ключове.** Помощен инструмент, забравен на въртящо се звено, може да причини травми.
- ▶ **Избягвайте неестествените положения на тялото. Работете в стабилно положение на тялото и във всеки момент поддържайте равновесие.** Така ще можете да контролирате електроинструмента по-добре и по-безопасно, ако възникне неочаквана ситуация.
- ▶ **Работете с подходящо облекло. Не работете с широки дрехи или украшения. Дръжте косата си, дрехите и ръкавици на безопасно разстояние от въртящи се звена на електроинструментите.** Широките дрехи, украшенията, дългите коси могат да бъдат захванати и увлечени от въртящи се звена.
- ▶ **Ако е възможно използването на въшна аспирационна система, се уверявайте, че тя е включена и**

**функционира изправно.** Използването на аспирационна система намалява рисковете, дължащи се на отделящи се при работа прахове.

#### Грижливо отношение към електроинструментите

- ▶ **Не претоварвайте електроинструмента. Използвайте електроинструментите само съобразно тяхното предназначение.** Ще работите по-добре и по-безопасно, когато използвате подходящия електроинструмент в зададения от производителя диапазон на натоварване.
  - ▶ **Не използвайте електроинструмент, чиито пусков прекъсвач е повреден.** Електроинструмент, който не може да бъде изключван и включван по предвидения от производителя начин, е опасен и трябва да бъде ремонтиран.
  - ▶ **Преди да промените настройките на електроинструмента, да замените работни инструменти и допълнителни приспособления, както и когато продължително време няма да използвате електроинструмента, изключвайте щепсела от захранващата мрежа и/или изваждайте акумулаторната батерия.** Тази мярка премахва опасността от задействане на електроинструмента по невнимание.
  - ▶ **Съхранявайте електроинструментите на места, където не могат да бъдат достигнати от деца. Не допусквайте те да бъдат използвани от лица, които не са запознати с начина на работа с тях и не са прочели тези инструкции.** Когато са в ръцете на неопитни потребители, електроинструментите могат да бъдат изключително опасни.
  - ▶ **Поддържайте електроинструментите си грижливо. Проверявайте дали подвижните звена функционират безукорно, дали не заклинват, дали има счупени или повредени детайли, които нарушават или изменят функциите на електроинструмента. Преди да използвате електроинструмента, се погрижете повредените детайли да бъдат ремонтирани.** Много от трудовете злополуки се дължат на недобре поддържани електроинструменти и уреди.
  - ▶ **Поддържайте режещите инструменти винаги добре заточени и чисти.** Добре поддържаните режещи инструменти с остри ръбове оказват по-малко съпротивление и се водят по-леко.
  - ▶ **Използвайте електроинструментите, допълнителните приспособления, работните инструменти и т. н., съобразно инструкциите на производителя. При това се съобразявайте и с конкретните работни условия и операции, които трябва да изпълните.** Използването на електроинструменти за различни от предвидените от производителя приложения повишава опасността от възникване на трудови злополуки.
- #### Грижливо отношение към акумулаторни електроинструменти
- ▶ **За зареждането на акумулаторните батерии използвайте само зарядните устройства, препоръчвани от производителя.** Когато използвате зарядни уст-

ройства за зареждане на неподходящи акумулаторни батерии, съществува опасност от възникване на пожар.

- ▶ **За захранване на електроинструментите използвайте само предвидените за съответния модел акумулаторни батерии.** Използването на различни акумулаторни батерии може да предизвика трудова злополука и/или пожар.
- ▶ **Предпазвайте неизползваните акумулаторни батерии от контакт с големи или малки метални предмети, напр. кламери, монети, ключове, пирони, винтове и др.п., тъй като те могат да предизвикат късо съединение.** Последствията от късото съединение могат да бъдат изгаряния или пожар.
- ▶ **При неправилно използване от акумулаторна батерия от нея може да изтече електролит. Избягвайте контакта с него. Ако въпреки това на кожата Ви попадне електролит, изплакнете мястото обилно с вода. Ако електролит попадне в очите Ви, след незабавно обилно изплакване потърсете помощ от лекар.** Електролитът може да предизвика изгаряния на кожата.

#### Поддържане

- ▶ **Допускайте ремонтът на електроинструментите Ви да се извършва само от квалифицирани специалисти и само с използването на оригинални резервни части.** По този начин се гарантира съхраняване на безопасността на електроинструмента.

#### Указания за безопасна работа с ъглошлайфи

Общи указания за безопасност при шлифване, шлифване с шкурка, почистване с телени четки или абразивно рязане

- ▶ **Този електроинструмент е замислен да функционира като шлайфмашина, шкурка, телена четка или инструмент за рязане. Прочетете всички предупреждения, указания, запознаяте се с фигурите и техническите характеристики, приложени към електроинструмента.** Пропуски при спазването на указанията по-долу могат да предизвикат токов удар и/или тежки травми.
- ▶ **Дейности като полиране не се препоръчва да се извършват с този електроинструмент.** Дейности, за които електроинструментът не е предназначен, могат да повишат опасността и да предизвикат наранявания.
- ▶ **Не използвайте работни инструменти и допълнителни приспособления, които не са специално проектирани и утвърдени за ползване от производителя на електроинструмента.** Фактът, че дадено приспособление може да бъде монтирано на електроинструмента, не гарантира, че работата с него е безопасна.
- ▶ **Скоростта на въртене на работния инструмент трябва да е най-малкото равна на максималната скорост на въртене на електроинструмента.** Работни инструменти, които се въртят по-бързо от предвиденото, могат да се разрушат и да се разлетят на парчета.

▶ **Външният диаметър и дебелината на работния инструмент трябва да бъдат в границите, за които електроинструментът е проектиран.** Работни инструменти с неподходящи размери не могат да бъдат осигурени и контролирани правилно.

▶ **Присъединителният отвор с нарез на аксесоарите трябва да пасва на резбата на вала на ъглошлайфа.** За работни инструменти, монтирани на центровещи фланци, присъединителният отвор на приспособлението трябва да пасва на центровещото стъпало на фланеца. Работни инструменти, които не пасват на присъединителните елементи на електроинструмента, имат биене, вибрират силно и могат да предизвикат загуба на контрол над електроинструмента.

▶ **Не използвайте повредени работни инструменти.** **Винаги преди ползване проверявайте работния инструмент, напр. абразивни дискове за отчупвания и пукнатини, подложка за пукнатини или износване, телени четки за разхлабени или счупени телчета.** Ако електроинструментът или работният инструмент бъдат изпуснати, ги проверявайте за повреда или ползвайте други. След като сте проверили и монтирали работния инструмент оставете електроинструмента да работи в продължение на една минута с максимална скорост на въртене, като държите себе си и намиращи се наблизо лица извън равнината на въртене на работния инструмент. Повредени работни инструменти се чупят най-често през този пробен период.

▶ **Работете с лични предпазни средства. В зависимост от конкретните условия използвайте цяла маска за лице, защита на очите или предпазни очила.** Ако е необходимо, работете с противопрахова маска, шумозаглушители (антифони), ръкавици и работна престилка, която е в състояние да спре отхвърчащи малки абразивни парченца. Очите трябва да са предпазени от дребни парченца, които могат да отхвърчат по време на работа. Противопраховата или дихателната маска трябва да могат да филтрират възникващия по време на работа прах. Ако продължително време сте изложени на въздействието на силен шум, можете да претърпите частична загуба на слух.

▶ **Дръжте намиращи се наблизо лица на безопасно разстояние от работната зона. Всеки, който се намира в работната зона, трябва да носи лични предпазни средства.** Парченца от обработвания детайл или работния инструмент могат да отхвърчат с голяма скорост и да причинят наранявания и извън непосредствената зона на работа.

▶ **Когато изпълнявате операция, при която съществува опасност работният инструмент може да засегне скрити под повърхността проводници под напрежение, допирайте електроинструмента само до електризираните повърхности на ръкохватките.** При контакт с проводник под напрежение по металните части на електроинструмента може да се появи напрежение и това да предизвика токов удар.

- ▶ **Никога не оставяйте електроинструмента преди въртенето да е спряло напълно.** Въртящият се работен инструмент може да допре повърхността и да ускори неконтролирано електроинструмента.
- ▶ **Не включвайте електроинструмента, докато го носите, обърнат към Вас.** Случаен допир до въртящия се работен инструмент може да увлече дрехите Ви и работният инструмент да Ви нарани.
- ▶ **Периодично почиствайте вентилационните отвори на електроинструмента.** Вентилаторът на електродвигателя засмуква прах, а отлагането на метален прах по вътрешността на корпуса може да предизвика опасност от токов удар.
- ▶ **Не работете с електроинструмента в близост до леснозапалими материали.** Искри могат да възпламят тези материали.
- ▶ **Не използвайте работни инструменти и приспособления, които изискват течно охлаждане.** Ползването на вода или друг течен реагент може да предизвика късо съединение или токов удар.

#### Откат и свързани предупреждения

Откат е внезапна реакция вследствие на блокиране или заклиняване на въртящия се абразивен диск, подложен диск, телена четка или друг работен инструмент. Заклиняването или блокирането предизвиква внезапно спиране на въртящия се работен инструмент, което от своя страна предизвиква неконтролирано рязко ускоряване на електроинструмента в посока, обратна на въртенето на работния инструмент в точката на блокиране.

Ако напр. абразивен диск се заклини или блокира в детайла, частта от ръба на диска, която се връзва в детайла, може да се вреже рязко в повърхността, вследствие на което дискът да отскочи силно. Дискът се ускорява към работещия с електроинструмента или в обратна посока в зависимост от това в каква посока и движението му в точката на заклиняване. В такива случаи абразивните дискове могат и да се счупят.

Откатът възниква като следствие от неправилно или погрешно ползване на електроинструмента и може да бъде избегнат чрез подходящи предпазни мерки, както е описано по-долу.

- ▶ **Дръжте електроинструмента винаги здраво и поддържайте позиция на тялото и на ръцете си, при която ще можете ефективно да противостоите на евентуално възникнал откат. Винаги ползвайте спомагателната ръкохватка, ако има такава, за да можете в максимална степен да овладеете отката или реакционния момент при включване.** Ако бъдат взети подходящи предпазни мерки, работещият с електроинструмента може да противостои на реакционния момент или на откат.
- ▶ **Никога не дръжете ръцете си в близост до въртящия се работен инструмент.** При откат работният инструмент може да Ви нарани.
- ▶ **Не дръжете тялото си в зона, в която електроинструментът ще бъде изхвърлен при евентуален откат.** Откатът ще ускори електроинструмента в посока, об-

ратна на движението на работния инструмент в точката на блокиране.

- ▶ **Бъдете изключително внимателни, когато работите в ъгли, по остри ръбове и др.п. Избягвайте рязкото връзване на диска.** Ъглите, острите ръбове или рязкото връзване са предпоставка за заклиняване на работния инструмент и загуба на контрол или откат.
- ▶ **Не монтирайте режеща верига, фрезери или дискове със зъби.** Такива инструменти предизвикват често откат и загуба на контрол.

#### Предупреждения за безопасност, специфични за дейности по шлифоване и абразивно рязане

- ▶ **Използвайте само дискове, препоръчвани за Вашия електроинструмент, и прегради, проектирани за съответните дискове.** Дискове, за които електроинструментът не е предназначен, не могат да бъдат обезопасени адекватно и са опасни.
- ▶ **Работната повърхност на ексцентрик абразивен диск трябва да е скрита в предпазния накрайник.** Неправилно монтиран диск, който се подава извън предпазния накрайник, не може да бъде обезопасен адекватно.
- ▶ **Преградата трябва да бъде захваната здраво към електроинструмента и да е в позиция, осигуряваща максимална безопасност, така че възможно най-малка част от диска да е свободна към оператора.** Преградата предпазва оператора от откриващи се парченца от диска, допир до диска по невнимание и от искрите, които могат да изгорят дрехите.
- ▶ **Дисковете трябва да се ползват само за целите, за които са предназначени. Например: не шлифовайте с диск за рязане.** Абразивните дискове за рязане са предназначени за отнемане на материал с ръба на диска, странично натоварване може да ги счупи.
- ▶ **Винаги използвайте изправни фланци, които са с подходяща форма и размери за избрания диск.** Подходящите фланци укрепват диска и така намаляват опасността от счупването му. Фланците за дискове за рязане може да са различни от фланците за дискове за шлифоване.
- ▶ **Не използвайте износени дискове от по-големи ъглошлийфи.** Дисковете, предназначени за по-големи електроинструменти, не са подходящи за по-високите скорости на въртене на малките електроинструменти и могат да се разрушат.

#### Допълнителни указания за безопасност, специфични за абразивно рязане

- ▶ **Избягвайте блокиране на режещия диск или твърде силно притискане. Не изпълнявайте прекалено дълбоки срезове.** Претоварването на режещия диск увеличава склонността му към измятане или блокиране и с това опасността от откат или счупване на абразивния диск.
- ▶ **Не дръжете тялото си пред или зад въртящия се диск.** Ако премествате режещия диск от Вас навън, в



случай на откат електроинструментът с въртящия се диск може да отскочи непосредствено към Вас.

- ▶ **Ако режещият диск се заклини или когато прекъсват работата, изключете електроинструмента и го задържете, докато дискът спре да се върти напълно. Никога не опитвайте да извадите въртящия се по инерция диск от среза, в противен случай може да възникне откат.** Определете и отстранете причината за заклиняването.
- ▶ **Не включвайте електроинструмента, ако той е още в детайла.** Преди внимателно да продължите рязането, изчакайте дискът да се развърти до пълните си обороти. Ако електроинструментът бъде включен, докато дискът е в среза, дискът може да се заклини, да изскочи от детайла или да предизвика откат.
- ▶ **Подпирайте плочи или големи детайли, за да избегнете риска от притискане на диска в междината и откат.** Големи детайли могат да се огънат под действие на силата на собственото си тегло. Детайлът трябва да бъде подпрян от двете страни на среза, както в близост до среза, така и в далечния край.
- ▶ **Бъдете особено внимателни при срезове с пробиване в съществуващи стени или други зони без видимост от обратната страна.** Врязващият се диск може да предизвика откат при попадане на газо-, водо-, електропроводи или други обекти.

#### Специфични указания за безопасност при шлифване

- ▶ **Не използвайте листове шкурка с по-големи размери.** При избора на шкурка спазвайте указанията на производителя. Ако шкурката се подава извън подложния диск, съществува опасност от разкъсването ѝ, захващане на парчета от нея и скъсване на диска или откат.

#### Специфични указания за безопасност при работа с телени четки

- ▶ **Съобразявайте се, че и при нормално ползване от телената четка отхвърчат телчета. Не подлагайте на прекомерно натоварване телта на четката** Телта може лесно да проникне през леки дрехи и/или през кожата.
- ▶ **Ако при работа с телена четка се препоръчва ползването на предпазен кожух, телената четка не трябва да допира предпазния кожух.** Вследствие на силите на притискане или центробежните сили диаметърът на телената четка може да се увеличи по време на работа.

#### Допълнителни указания за безопасност

Работете с предпазни очила.



- ▶ **Използвайте подходящи прибори, за да откриете евентуално скрити под повърхността тръбопроводи, или се обърнете към съответното местно снабдително дружество.** Влизането в съприкосновение с проводници под напрежение може да предизвика по-

жар и токов удар. Увреждането на газопровод може да доведе до експлозия. Увреждането на водопровод предизвиква значителни материални щети.

- ▶ **Не ги докосвайте, преди да са се охладили.** По време на работа дисковете се нагряват силно.
- ▶ **Когато захранващото напрежение бъде прекъснато, напр. при изваждане на акумулаторната батерия, деблокирайте пусковия прекъсвач и го поставете в позиция "изключено".** Така предотвратявате неконтролирано включване на електроинструмента.
- ▶ **Осигурявайте обработвания детайл.** Детайл, захванат с подходящи приспособления или скоби, е застопорен по здраво и сигурно, отколкото, ако го държите с ръка.
- ▶ **При повреждане и неправилна експлоатация от акумулаторната батерия могат да се отделят пари.** Акумулаторната батерия може да се запали или да експлодира. Погрижете се за добро проветряване и при оплаквания се обърнете към лекар. Парите могат да раздразнят дихателните пътища.
- ▶ **Не отваряйте акумулаторната батерия.** Съществува опасност от възникване на късо съединение.
- ▶ **Акумулаторната батерия може да бъде повредена от остри предмети, напр. пирони или отвертки, или от силни удари.** Може да бъде предизвикано вътрешно късо съединение и акумулаторната батерия може да се запали, да запуши, да експлодира или да се прегрее.
- ▶ **Използвайте акумулаторната батерия само в продукти на производителя.** Само така тя е предназначена от опасно за нея претоварване.



**Предпазвайте акумулаторната батерия от високи температури, напр. вследствие на продължително излагане на директна слънчева светлина, огън, мръсотия, вода и овлажняване.** Има опасност от експлозия и късо съединение.

- ▶ **Внимание! При ползването на електроинструмент с Bluetooth® може да възникне смущение по други уреди и съоръжения, самолети и медицински уреди (напр. пейсмейкъри, слухови апарати).** Също така не може да се изключи евентуално вредно влияние върху хора и животни. Не използвайте електроинструмента с Bluetooth® в близост до медицински уреди, бензиностанции, химични съоръжения, зони с опасност от експлозия и в близост до взривоопасни материали. Не използвайте електроинструмента с Bluetooth® в самолети. Избягвайте продължителната работа в непосредствена близост до тялото.

Наименованието Bluetooth® както и графичните елементи (лога) са регистрирани търговски марки на фирма Bluetooth SIG, Inc. Ползването на това наименование и на графичните елементи от фирма Robert Bosch Power Tools GmbH става по лиценз.

## Описание на продукта и дейността



**Прочетете внимателно всички указания и инструкции за безопасност.** Пропуски при спазването на инструкциите за безопасност и указанията за работа могат да имат за последици токов удар, пожар и/или тежки травми.

Моля, имайте предвид изображенията в предната част на ръководството за работа.

### Предназначение на електроинструмента

Електроинструментът е предназначен за рязане, грубо шлифование и почистване с четка на метали и каменни материали, както и за пробиване в каменни материали с диамантени боркорони без използване на вода.

При рязане с композитни дискове за рязане трябва да се използва специален предпазен кожух за рязане.

При рязане на каменни материали трябва да бъде осигурена достатъчно мощна аспирационна система.

С утвърдени от производителя работни инструменти електроинструментът може да се използва за шлифование с шкурка.

При включен модул *Bluetooth*<sup>®</sup> Low Energy GCY 42 данни и настройки могат да се пренасят между електроинструмента и мобилното устройство с помощта на безжичната технология *Bluetooth*<sup>®</sup>.

### Изобразени елементи

Номерирането на елементите на електроинструмента се отнася до изображенията на страниците с фигурите.

- (1) Освобождаващ лост за предпазния кожух
- (2) Стрелка върху корпуса за посоката на въртене
- (3) Лост
- (4) Потребителски интерфейс (GWX 18V-15 SC)
- (5) Пусков прекъсвач
- (6) Капак *Bluetooth*<sup>®</sup> Low Energy GCY 42 модул
- (7) Акумулаторна батерия<sup>a)</sup>
- (8) Бутон за отключване на акумулаторната батерия<sup>a)</sup>

- (9) Допълнителна ръкохватка (Изолирана повърхност за захващане)
- (10) Предпазен кожух за шлифование
- (11) X-LOCK диск за шлайфване/ветрилообразен пластинчат диск<sup>a)</sup>
- (12) Предпазен кожух за рязане<sup>a)</sup>
- (13) X-LOCK диск за рязане<sup>a)</sup>
- (14) Ръкохватка (изолирани повърхности)
- (15) X-LOCK приставка
- (16) Защита за ръцете<sup>a)</sup>
- (17) X-LOCK опорна поставка за фибродискове<sup>a)</sup>
- (18) X-LOCK фибродиск<sup>a)</sup>
- (19) X-LOCK клипс за фибродискове<sup>a)</sup>
- (20) X-LOCK чашковидна телена четка/дискова четка<sup>a)</sup>
- (21) X-LOCK диамантена боркорона<sup>a)</sup>
- (22) Прахоизсмуквач кожух за рязане с водеща шейна<sup>a)</sup>
- (23) X-LOCK диамантен режещ диск<sup>a)</sup>
- (24) Индикатор за състоянието на акумулаторната батерия (потребителски интерфейс)
- (25) Индикатор изключване откат (потребителски интерфейс)
- (26) Бутон за предварително регулиране на скоростта на въртене (потребителски интерфейс)
- (27) Индикатор степен на обороти/режим (потребителски интерфейс)
- (28) Индикатор за смартфон (потребителски интерфейс)
- (29) Индикатор за състоянието на електроинструмента (потребителски интерфейс)
- (30) Индикатор за температура (потребителски интерфейс)

a) Изобразените на фигурите и описаните допълнителни приспособления не са включени в стандартната комплектация на уреда. Изчерпателен списък на допълнителните приспособления можете да намерите съответно в каталога ни за допълнителни приспособления.

### Технически данни

Ъглошлайф		GWX 18V-15 C	GWX 18V-15 SC
Каталожен номер		3 601 JH6 4..	3 601 JH6 5..
Номинално напрежение	V=	18	18
Номинални обороти <sup>A)</sup>	min <sup>-1</sup>	11000	11000
Скорост на въртене на празен ход <sup>B)</sup>	min <sup>-1</sup>	9800	3400–9800
Макс. диаметър на шлифоватия диск	mm	125	125
Изключване при обратен откат		●	●
Защита срещу повторно включване		●	●
Спирачка за ограничаване на въртенето по инерция		●	●
Предварителен избор на скоростта на въртене		–	●
Тегло съгласно ЕРТА-Procedure 01:2014 <sup>C)</sup>			

Ъглошлайф		GWX 18V-15 C	GWX 18V-15 SC
– С потискаща вибрациите спомагателна ръкохватка	kg	2,6–3,6	2,6–3,6
– Със стандартна спомагателна ръкохватка	kg	2,4–3,4	2,5–3,5
Препоръчителна температура на околната среда при зареждане	°C	0 ... +35	0 ... +35
Разрешена температура на околната среда при работа <sup>D)</sup> и при складиране	°C	-20 ... +50	-20 ... +50
Съвместими акумулаторни батерии		GBA 18V... ProCORE18V...	GBA 18V... ProCORE18V...
Препоръчителни акумулаторни батерии за пълна мощност		ProCORE18V... ≥ 5,5 Ah	ProCORE18V... ≥ 5,5 Ah
Препоръчителни зарядни устройства		GAL 18... GAX 18... GAL 36...	GAL 18... GAX 18... GAL 36...
<b>Пренасяне на данни</b>			
<i>Bluetooth</i> <sup>A)</sup>		<i>Bluetooth</i> <sup>A)</sup> 4.2 (Low Energy) <sup>E)</sup>	<i>Bluetooth</i> <sup>A)</sup> 4.2 (Low Energy) <sup>E)</sup>
Разстояние на сигнала	s	8	8
Максимален диапазон на сигнала <sup>F)</sup>	m	30	30

A) Номинални обороти съгласно стандарт EN 60745-2-3

B) измерени при 20–25 °C с акумулаторна батерия ProCORE18V 8.0Ah и в зависимост от състоянието на зареждане на акумулаторната батерия и работната температура на уреда

C) в зависимост от използваната акумулаторна батерия

D) ограничена мощност при температури <0 °C

E) Мобилните устройства трябва да са съвместими с *Bluetooth*<sup>®</sup>-Low Energy (версия 4.2) и да поддържат профила Generic Access Profile (GAP).

F) Обхватът може да се изменя в широки граници в зависимост от конкретните условия, включително от използваното устройство. В затворени помещения и през метални прегради (напр. стени, шкафове, куфари и др.п.) обхватът на *Bluetooth*<sup>®</sup> сигналът може да бъде значително по-малък.

## Информация за излъчван шум и вибрации

Стойностите на емисии на шум са установени съгласно **EN 60745-2-3**.

Равнището A на генерирания от уреда шум обикновено възлиза на **90 dB(A)**; равнище на мощност на звука **101 dB(A)**. Неопределеност K = **3 dB**.

### Работете с шумозаглушители!

Пълната стойност на вибрациите  $a_h$  (векторната сума по трите направления) и неопределеността K са определени съгласно **EN 60745-2-3**:

Шлифоване (грубо шлифоване):

$$a_h = 6,0 \text{ m/s}^2, K = 1,5 \text{ m/s}^2,$$

Шлифоване с шкурка:

$$a_h = 2,5 \text{ m/s}^2, K = 1,5 \text{ m/s}^2.$$

Посоченото в това ръководство за експлоатация ниво на вибрации е измерено по посочен в стандартите метод и може да служи за сравняване на различни електроинструменти. То е подходящо също и за предварителна ориентировъчна преценка на натоварването от вибрации.

Посоченото ниво на генерираните вибрации е представително за най-често срещаните приложения на електроинструмента. Все пак, ако електроинструментът се използва за други дейности, с други работни инструменти или

ако не бъде поддържан, както е предписано, равнището на генерираните вибрации може да се промени. Това може да увеличи значително сумарното натоварване вследствие на вибрациите за целия работен цикъл.

За точната преценка на натоварването от вибрации трябва да бъдат взимани предвид и периодите, в които електроинструментът е изключен или работи, но не се ползва. Това би могло значително да намали сумарното натоварване от вибрации.

Предписвайте допълнителни мерки за предпазване на работещия с електроинструмента от въздействието на вибрациите, например: техническо обслужване на електроинструмента и работните инструменти, поддържане на ръцете топли, целесъобразна организация на работните стъпки.

## Монтиране

### Използвайте *Bluetooth*<sup>®</sup> Low Energy модул GCY 42 (не е включен в окомплектовката)

**Указание:** При електроинструментите GWX 18V-15 C *Bluetooth*<sup>®</sup> Low Energy модул **GCY 42** е на разположение като принадлежност; при електроинструментите GWX 18V-15 SC той е включен в обема на доставката.

За информация относно модула Bluetooth® Low Energy GCU 42 прочетете приложеното с него ръководство за експлоатация.

### Зареждане на акумулаторната батерия

► **Използвайте само посочените в раздела Технически данни зарядни устройства.** Само тези зарядни устройства са подходящи за използването във Вашия електроинструмент литиево-йонна акумулаторна батерия.

**Указание:** Акумулаторната батерия се доставя частично заредена. За да достигнете пълния капацитет на акумулаторната батерия, преди първото ѝ използване я заредете докрай в зарядното устройство.

Литиево-йонната акумулаторна батерия може да бъде зареждана по всяко време, без това да съкращава дълготрайността ѝ. Прекъсване на зареждането също не ѝ вреди.

Литиево-йонната акумулаторна батерия е защитена срещу дълбоко разреждане чрез електронната система "Electronic Cell Protection (ECP)". При разреждане на акумулаторната батерия електроинструментът се изключва от предпазен прекъсвач: Работният инструмент спира да се движи.

► **След автоматичното изключване на електроинструмента не продължавайте да натискате пусковия прекъсвач.** Акумулаторната батерия може да бъде повредена.

Спазвайте указанията за бракуване.


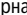
### Изваждане на акумулаторната батерия

Акумулаторната батерия (7) е с две степени на освобождаване, с което се предотвратява изпадането ѝ при натискане по невнимание на деблокиращия бутон (8). Когато акумулаторната батерия е поставена в електроинструмента, се придържа в нужната позиция от пружина.

За изваждане на акумулаторната батерия (7) натиснете бутон за освобождаване (8) и издърпайте акумулаторната батерия от електроинструмента. **При това не прилагайте сила.**

### Индикатор за акумулаторната батерия

Зелените светодиоди на индикатора за акумулаторната батерия показват степента на зареденост на акумулаторната батерия. Поради съображения за сигурност проверката на степента на зареденост е възможна само когато електроинструментът е в покой.

За да видите степента на зареденост на батерията, натиснете бутон за индикация  или . Това е възможно също и при извадена акумулаторна батерия.

Ако след натискане на бутон за индикация не свети нито един светодиод, акумулаторната батерия е повредена и трябва да бъде заменена.

**Указание:** Състоянието на зареждане на акумулаторната батерия се показва и на потребителския интерфейс (4) (вж. „Индикатори за състоянието“, Страница 285).

### Акумулаторна батерия модел GBA 18V...



Светодиоди	Капацитет
Непрекъснато светене 3× зелено	60–100 %
Непрекъснато светене 2× зелено	30–60 %
Непрекъснато светене 1× зелено	5–30 %
Мигаща светлина 1× зелено	0–5 %

### Акумулаторна батерия модел ProCORE18V...



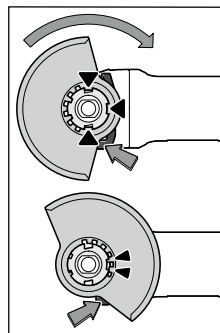
Светодиоди	Капацитет
Непрекъснато светене 5× зелено	80–100 %
Непрекъснато светене 4× зелено	60–80 %
Непрекъснато светене 3× зелено	40–60 %
Непрекъснато светене 2× зелено	20–40 %
Непрекъснато светене 1× зелено	5–20 %
Мигаща светлина 1× зелено	0–5 %

### Монтиране на защитно съоръжение

► **Преди да извършвате каквито и да е дейности по електроинструмента (напр. техническо обслужване, смяна на работния инструмент и т. н.), когато го транспортирате или съхранявате, демонтирайте акумулаторната батерия.** Съществува опасност от нараняване при задействане на пусковия прекъсвач по невнимание.

**Указание:** След счупване на абразивен диск по време на работа или при повреждане на приспособленията за захващане на електроинструмента или на предпазния кожух електроинструментът трябва да бъде изпратен за ремонт в оторизиран сервиз за електроинструменти, за адреси вж. раздел "Клиентска служба и консултация относно употребата".

### Предпазен кожух за шлифоване



Поставете предпазния кожух (10) на захващащото стъпало на електроинструмента така, че кодиращите гърбици да съвпадат с каналите на стъпалото. При това натиснете и задръжте освобождаващия лост (1). Притиснете предпазния кожух (10) към шийката на електроинструмента, докато борта на предпазния кожух допре до фланеца на електроинструмента и завъртете предпазния кожух,

докато чуете отчетливо прещракване. Регулирайте позицията на предпазния кожух (10) съобразно конкретните работни условия. За целта натиснете освобождаващия лост (1) нагоре и завъртете предпазния кожух (10) в желаната позиция.

- ▶ **Винаги настройвайте предпазния кожух (10) така, че и двете гърбици на освобождаващия лост (1) да влизат в предвидените за целта отвори на предпазния кожух (10).**
- ▶ **Настройте предпазния кожух (10) така, че да се предотвратява летенето на искри по посока на оператора.**
- ▶ **Предпазният кожух (10) трябва да може да се завърта само когато освобождаващият лост (1) е натиснат! В противен случай електроинструментът не бива в никакъв случай да бъде ползван и трябва да бъде изпратен в сервиз за ремонт.**

**Указание:** Кодиращите гърбици на предпазния кожух (10) гарантират, че на електроинструмента могат да бъдат монтирани само подходящи предпазни кожухи.

#### Предпазен кожух за рязане

- ▶ **Използвайте при рязане със свързана шкурка винаги предпазния кожух за рязане (12).**
- ▶ **При рязане в камък винаги осигурявайте достатъчно мощна аспирационна система.**

Предпазният кожух за рязане (12) се монтира като предпазния кожух за шлифоване (10).

#### Прахоизсмукващ кожух за рязане с водеща шейна

Прахоизсмукващият кожух за рязане с водеща шейна (22) се монтира като предпазния кожух за шлифоване (10).

#### Спомагателна ръкохватка

- ▶ **Използвайте Вашия електроинструмент само с монтирана спомагателна ръкохватка (9).**

Завийте спомагателната ръкохватка (9) в зависимост от начина на работа вдясно или вляво на редукторната глава.

#### Вибропоглъщаща спомагателна ръкохватка



Вибропоглъщащата спомагателна ръкохватка намалява предаваните на ръката вибрации и осигурява по-лека и по-сигурна работа.

- ▶ **В никакъв случай не се опитвайте да измените спомагателната ръкохватка по какъвто и да било начин.**

Не използвайте спомагателната ръкохватка, ако е повредена.

#### Защита за ръце

- ▶ **Монтирайте за работа с гумен подложен диск (17) или с чашковидна телена четка/дисква четка/ветрилообразен пластинчат диск винаги защитата за ръце (16).**

Закрепете защитата за ръце (16) със спомагателна ръкохватка (9).

#### Монтирайте и демонтирайте инструментите за шлифоване



**Обърнете внимание на специалните монтажни указания при X-LOCK работните инструменти.**

- ▶ **Преди да извършвате каквито и да е дейности по електроинструмента (напр. техническо обслужване, смяна на работния инструмент и т. н.), когато го транспортирате или съхранявате, демонтирайте акумулаторната батерия.** Съществува опасност от нараняване при задействане на пусковия прекъсвач по невнимание.
- ▶ **Не ги докосвайте, преди да са се охладили.** По време на работа дисковете се нагряват силно.
- ▶ Използвайте само оригинални X-LOCK работни инструменти, които носят логото X-LOCK. Само при оригинални X-LOCK работни инструменти се гарантира, че дебелината от 1,6 mm се спазва. По-високата дебелина може да доведе до несигурно затягане, вследствие на което инструментът може да се разхлаби.
- ▶ X-LOCK работните инструменти не се нуждаят от допълнителни фланци за затягане и опора.
- ▶ Внимавайте инструментът и поставката да не са деформирани и да са без мръсотия и твърди частици.

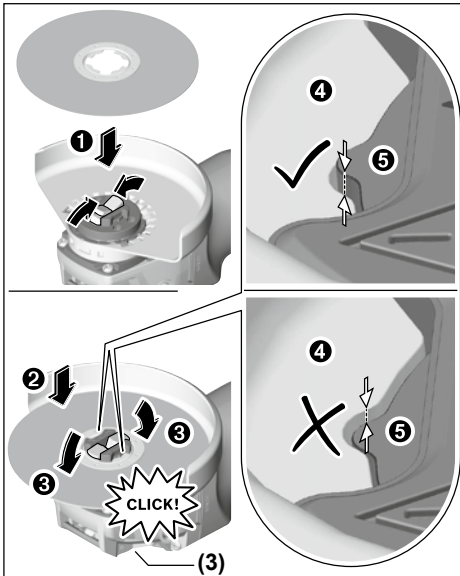
Внимавайте за размерите на инструментите за шлифоване.

Уверете се, че двата X-LOCK ограничителя са отворени (вж. долната фиг.) преди да монтирате X-LOCK работния инструмент.

Почистете при нужда областта между двата X-LOCK ограничителя.

#### Монтирайте инструмента за шлифоване

- 1 Поставете шлифовалния диск/диска за рязане/ветрилообразния пластинчат диск центрирано и паралелно към опорната повърхност, както и с правилната страна нагоре върху X-LOCK поставката.
- 2 Натиснете диска в посока на поставката.
- 3 Дискът се фиксира осезаемо. При това не натискайте лоста (3).

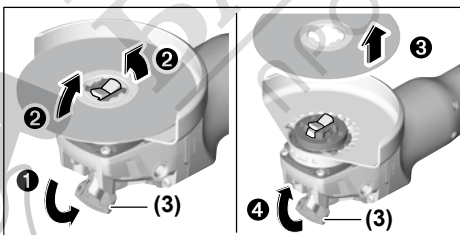


- Проверете след монтажа дали ръбът на инструмента за шлифоване (❶) не е по-високо от референтната повърхност (❷) и е монтиран правилно. Ако ръбът е по-високо, поставката трябва да се почисти или инструментът за шлифоване не бива да се използва.

**Преди демонтажа на шлифовалния диск/диска за рязане/ветрилообразния пластинчат диск:** Уверете се, че електроинструментът е спрял.

#### Демонтиране на шлифовалния инструмент

- 1 Отворете лоста (3).
- 2 Шлифовалният диск/дискът за рязане/ветрилообразния пластинчат диск се разхлабва.
- 3 Шлифовалният диск/дискът за рязане/ветрилообразния пластинчат диск може да се сваля.



#### Чашковидна телена четка/дисква четка и фибродискове

- Монтирайте за работи с чашковидната телена четка/дисквата четка или фибродиска винаги защитата за ръце (16).

Последователността на монтаж е видима върху графичната страница.

За демонтиране отворете лоста (3) и сваляте работния инструмент.

#### Разрешени инструменти за шлифоване

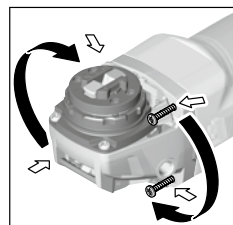
Можете да използвате всички посочени в настоящото ръководство за експлоатация инструменти за шлифоване. Допустимите обороти [ $\text{min}^{-1}$ ] респ. периферна скорост на [ $\text{m/s}$ ] на използваните инструменти за шлифоване трябва да отговарят най-малко на данните от долната таблица.

Ето защо спазвайте допустимите **обороты, респ. периферна скорост** на етикета на инструмента за шлифоване.

	макс. [mm]	[mm]		
	D	b	d	[ $\text{min}^{-1}$ ] [m/s]
	125	7	-	11000 80
	125	-	-	11000 80
	75	30	-	11000 45
	82	-	-	11000 80

#### Въртене на редукторна глава (GWX 18V-15 C)

- Преди да извършвате каквито и да е дейности по електроинструмента (напр. техническо обслужване, смяна на работния инструмент и т. н.), когато го транспортирате или съхранявате, **демонтирайте акумулаторната батерия**. Съществува опасност от нараняване при задействане на пусковия прекъсвач по невнимание.



Можете да завъртате главата на редуктора на стъпки от по 90°. Така при специални приложения пусковият прекъсвач може да бъде завъртан в удобна позиция, напр. ако Ви е по-удобно да работите с лявата ръка.

Развийте напълно 4-те винта. Внимателно наклонете редукторната глава и **без да я сваляте от корпуса** я поставете в новата позиция. Отново затегнете 4-те винта.

#### Система за прахоулавяне

Прахове, отделящи се при обработването на материали като съдържащи олово бои, някои видове дървесина, минерали и метали могат да бъдат опасни за здравето. Кон-

такъв до кожата или вдишването на такива прахове могат да предизвикат алергични реакции и/или заболявания на дихателните пътища на работещия с електроинструмента или намиращи се наблизо лица.

Определени прахове, напр. отделящите се при обработване на бук и дъб, се считат за канцерогенни, особено в комбинация с химикали за третиране на дървесина (хромат, консерванти и др.). Допуска се обработването на съдържачи азбест материали само от съответно обучени квалифицирани лица.

- Осигурявайте добро проветряване на работното място.
- Препоръчва се използването на дихателна маска с филтър от клас P2.

Спазвайте валидните във Вашата страна закони разпоредби, валидни при обработване на съответните материали.

- **Избягвайте натрупване на прах на работното място.** Прахът може лесно да се самовъзпламени.

## Работа с електроинструмента

### Пускане в експлоатация

#### Поставяне на акумулаторната батерия

Вкарайте заредената акумулаторна батерия (7) отпред в основата на електроинструмента и го притиснете, докато бъде захваната здраво.

#### Включване и изключване

За **включване** на електроинструмента преместете пусковия прекъсвач (5) напред.

За **застопоряване** на пусковия прекъсвач (5) натиснете пусковия прекъсвач (5) в предния му край, докато усетите прещракване.

За **изключване** на електроинструмента отпуснете пусковия прекъсвач (5) респ. ако е застопорен, кратковременно натиснете и отпуснете пусковия прекъсвач (5).

- **Преди ползване проверявайте шлифовачите инструменти. Шлифовачият инструмент трябва да е**

#### Предварителен избор на оборотите (GWX 18V-15 SC)

Във фабричната настройка са зададени предварително 3 степени на оборотите. Чрез специално приложение (Bosch Toolbox App) могат да се програмират до 6 степени на обороти.

Ако броят на степените на обороти се промени, стойностите се адаптират към отделните степени. В този случай индикацията за обороти/режим (27) свети в бяло. Ако стойност на оборотите е индивидуално програмирана, индикацията за обороти/режим (27) свети при тази степен на оборотите в синьо (т.е. не съответства на основна настройка). Индивидуалното адаптиране на степените на оборотите е възможно на стъпки от по 200 min<sup>-1</sup>. При това съблюдавайте нарастващата логика на степените (2 ≥ 1 / 3 ≥ 2 и т.н.).

Долните таблици показват предварително настроените обороти (основни настройки) за всеки програмиран брой степени.

**монтиран безукорно и да може да се върти свободно. Оставете за проба инструмента да се върти в продължение на най-малко 1 минута. Не използвайте повредени, биещи или вибриращи шлифовачи инструменти.** Повредени шлифовачи инструменти могат да се разрушат и да предизвикат наранявания.

#### Изключване при обратен откат



При внезапен откат на електроинструмента, напр. блокиране по време на рязане, подаването на ток към електродвигателя се прекъсва от електронна предпазна система.

При това индикацията за изключване на отката (25) свети. При активирано изключване на отката индикаторът за състоянието (29) мига с червена светлина.

За да **включите отново** електроинструмента поставете пусковия превключвател (5) в изключена позиция и отново включете електроинструмента.

#### Защита срещу повторно включване

Защитата срещу повторно включване предотвратява неконтролираното включване на електроинструмента след прекъсване на захранването.

При задействане на защитата срещу повторно включване индикаторът за състоянието (29) мига с червена светлина.

За да **включите отново** електроинструмента поставете пусковия превключвател (5) в изключена позиция и отново включете електроинструмента.

#### Изключване при изпускане

Вградена защитна система изключва електроинструмента, когато при изпускане падне на земята. Индикаторът за състоянието (29) мига с червена светлина.

За да **включите отново** електроинструмента поставете пусковия превключвател (5) в изключена позиция и отново включете електроинструмента.

#### Потребителски интерфейс (вж. фиг. В)

Потребителският интерфейс (4) служи за предварително регулиране на скоростта на въртене и за указване на състоянието на електроинструмента.

GWX 18V-15 SC	Основна настройка скорост на въртене при степен					
	1	2	3	4	5	6
	[min <sup>-1</sup> ]	[min <sup>-1</sup> ]	[min <sup>-1</sup> ]	[min <sup>-1</sup> ]	[min <sup>-1</sup> ]	[min <sup>-1</sup> ]
<b>Брой степени за скорост на въртене</b>						
<b>1</b>	3400	–	–	–	–	–
<b>2</b>	3400	9800	–	–	–	–
<b>3</b>	3400	6600	9800	–	–	–
<b>4</b>	3400	5600	7600	9800	–	–
<b>5</b>	3400	5000	6600	8200	9800	–
<b>6</b>	3400	4600	6000	7200	8600	9800

Посочените стойности на степените на обороти зависят от използваната акумулаторна батерия, състоянието на зареждане на батерията и работната температура на уреда.

С бутон за предварителен избор на оборотите (26) можете да изберете предварително необходимите обороти и по време на работа. Стойностите в таблицата по-долу са препоръчителни за фабричната настройка с 3 предварително настроени степени на оборотите.

Материал	Приложение	Работен инструмент	Степен на скоростта на въртене	GWX 18V-15 SC [min <sup>-1</sup> ]
Метал	Почистване с четка, премахване на ръжда	Чашковидна четка	1	3400
Висококачествена стомана	Шлифване	Фибърен диск	2	6600
Метал	Грубо шлифване	Диск за шлифване	3	макс
Метал	Рязане	Диск за шлифване	3	макс
Камък	Рязане	Диамантен диск и направляваща шейна (допуска се рязането на каменни материали да се извършва само с направляваща шейна)	3	макс

► **Скоростта на въртене на работния инструмент трябва да е най-малкото равна на максималната скорост на въртене на електроинструмента.** Работни инструменти, които се въртят по-бързо от предвиденото, могат да се разрушат и да се разлетят на парчета.

#### Индикатори за състоянието

Индикатор за състоянието на акумулаторната батерия (потребителски интерфейс) (24)	Значения/причина	Решение
зелено	Акумулаторната батерия заредена	–
жълто	Акумулаторната батерия е почти празна	Акумулаторната батерия трябва скоро да бъде заменена или заредена
червено	Акумулаторната батерия е изтощена	Заменете, респ. заредете акумулаторната батерия

Индикатор за температура (30)	Значения/причина	Решение
жълто	Достигната е критична температура (електродвигател, електроника, акумулаторна батерия)	Оставете електроинструмента да работи на празен ход и да се охлади
червено	Електроинструментът е прегорял и се изключва	Оставете електроинструмента да се охлади



Индикатор за статуса на електроинструмента (29)	Значения/причина	Решение
зелено	Състояние ОК	–
жълто	Достигната е критична температура или акумулаторната батерия е почти празна	Оставете електроинструмента да работи на празен ход и да се охлади или скоро трябва да замените или заредите акумулаторната батерия
светец червено	Електроинструментът е прегрял или акумулаторната батерия е празна	Оставете електроинструмента да се охлади или заменете/заредете акумулаторната батерия
мигащ червено	Задействала се е защитата при откат, срещу повторно включване или при изпускане	Изключете и повторно включете електроинструмента
мига със синя светлина	Електроинструментът е свързан с мобилно устройство или се зареждат настройки	–

### Комуникационни функции

В комбинация с модула *Bluetooth*® Low Energy **GCY 42** разполагате със следните възможности за свързване на електроинструмента:

- Регистриране и персонализиране
- Проверка на състоянието, предаване на предупредителни съобщения
- Обща информация и настройки
- Управление

За информация относно модула *Bluetooth*® Low Energy **GCY 42** прочетете приложеното с него ръководство за експлоатация.

Свързването на електроинструмента с приложението трябва да се потвърди с натискане на бутона за предварителен избор на оборотите (26) върху потребителския интерфейс (4). Приложението подтиква към това при свързването.

### Указания за работа

- ▶ **Електроинструментът с използван *Bluetooth*® Low Energy модул GCY 42 е снабден с радиопредавател. Трябва да се спазват евентуални ограничения, напр. в самолети или болници.**
- ▶ **В области, в които *Bluetooth*® безжичната технология не бива да се използва, *Bluetooth*® Low Energy GCY 42 модулет и бутонната клетка трябва да се свалят.**
- ▶ **Внимание при правене на отвори в носещи стени, вж. раздели "Указания за статиката".**
- ▶ **Застопорете детайла, ако не е сигурно поставен поради собственото си тегло.**
- ▶ **Не претоварвайте електроинструмента до степен, при която въртенето му да спира напълно.**
- ▶ **След силно натоварване оставайте електроинструмента да се върти на празен ход в продължение на няколко минути, за да може работният инструмент да се охлади.**
- ▶ **Не използвайте електроинструмента, монтиран в стенд за рязане.**

- ▶ **Не ги докосвайте, преди да са се охладили.** По време на работа дисковете се нагряват силно.

Ако електроинструментът се е заредил електростатично, вградената електроника ще го изключи. За да включите електроинструмента, натиснете отново пусковия прекъсвач (5).

### Грубо шлифване

- ▶ **Никога не използвайте режещи дискове за грубо шлифване.**

Най-добри резултати при грубо шлифване се постигат при наклон на диска от 30° до 40°. Придвижвайте електроинструмента с умерено притискане напред и назад. Така обработвания детайл не се нагрява прекалено, не се образуват цветни ивици и бразди.

### Ветрилообразен пластинчат диск

С ветрилообразния пластинчат диск *der* (принадлежност) можете да обработвате и изпъкнали повърхности и профили.

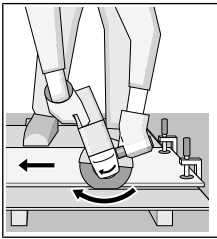
Ветрилообразните пластинчати дискове имат значително по-дълга експлоатационна продължителност, по-ниско ниво на шум и по-ниски температури на шлифване от обичайните дискове за шлифване.

### Рязане на метал

- ▶ **Използвайте при рязане със свързана шкурка винаги предпазния кожух за рязане (12).**

Работете при рязане с умерено, съобразено с обработвания материал подаване. Не упражнявайте натиск върху диска, не режете под ъгъл и не го клатете.

Не спирайте движещите се по инерция режещи дискове чрез странична контра.



Електроинструментът трябва да се води винаги подаване в обратна посока. В противен случай съществува опасност той да бъде изхвърлен **неконтролируемо** от среза.

При рязане на профили и четириъгълни тръби най-добре използвайте минималното напречно сечение.

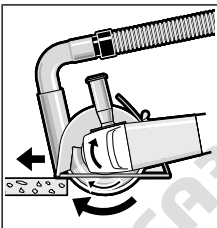
ние.

#### Рязане на камък (вж. фиг. А)

- ▶ При рязане в камък винаги осигурявайте достатъчно мощна аспирационна система.
- ▶ Работете с противопопрахова маска.
- ▶ Допуска се използването на пневматичния инструмент само за сухо рязане/шлифване.

При рязане на каменни материали е най-добре да използвате диамантен режещ диск.

При използването на прахоизсмукващ кожух за рязане с водеща шейна (22) прахосмукачката трябва да е разрешена за изсмукване на каменния прах. Bosch предлага подходящи прахосмукачки.



Включете електроинструмента и го поставете върху детайла с предната част на водещата шейна. Придвижвайте електроинструмента с умерено подаване, съобразено с обработвания материал.

При рязане на особено твърди материали, напр.

бетон с високо съдържание на чакъл, диамантения диск може да прегрее и да се повреди. Искрите около диамантения диск са явен признак за това.

В този случай прекъснете рязането и оставете диамантения диск на празен ход при максимални обороти за кратко, за да се охлади.

Значително намалена производителност и образуването на венец от искри по диска са указания за затыпяване на диамантения диск. Можете да го наточите чрез кратки срезове в абразивен материал, напр. силикатна тухла.

#### Указания за статиката

Срезове в носещи стени са обект на стандарт DIN 1053 част 1 или специфични за страната разпоредби. Тези предписания трябва да се спазват непременно. Преди началото на работата привлечете отговорния статик, архитект или компетентния ръководител обект за консултация.

#### Указания за оптимално боравене с акумулаторната батерия

Предпазвайте акумулаторната батерия от влага и вода. Съхранявайте акумулаторната батерия само в температурния диапазон от -20 °C до 50 °C. Напр. не оставайте

акумулаторната батерия през лятото в автомобил на слънце.

Периодично почиствайте вентилационните отвори на акумулаторната батерия с мека чиста и суха четка.

Съществено съкратено време за работа след зареждане показва, че акумулаторната батерия е изхабена и трябва да бъде заменена.

Спазвайте указанията за бракуване.

## Поддържане и сервиз

### Поддържане и почистване

- ▶ Преди да извършвате каквито и да е дейности по електроинструмента (напр. техническо обслужване, смяна на работния инструмент и т. н.), когато го транспортирате или съхранявате, демонтирайте акумулаторната батерия. Съществува опасност от нараняване при задействане на пусковия прекъсвач по невнимание.
- ▶ За да работите качествено и безопасно, поддържайте електроинструмента и вентилационните му отвори чисти.

Съхранявайте и се отнасяйте към допълнителните принадлежности грижливо.

### Клиентска служба и консултация относно употребата

Сервизът ще отговори на въпросите Ви относно ремонт и поддръжка на закупения от Вас продукт, както и относно резервни части. Покомпонентни чертежи и информация за резервните части ще откриете и на:

[www.bosch-pt.com](http://www.bosch-pt.com)

Екипът по консултация относно употребата на Bosch ще Ви помогне с удоволствие при въпроси за нашите продукти и техните аксесоари.

Моля, при въпроси и при поръчване на резервни части винаги посочвайте 10-цифрения каталожен номер, изписан на табелката на уреда.

### България

Robert Bosch SRL  
Service scule electric  
Strada Horia Măcelariu Nr. 30-34, sector 1  
013937 București, România  
Тел.: +359(0)700 13 667 (Български)  
Факс: +40 212 331 313  
Email: [BoschServiceCenterBG@ro.bosch.com](mailto:BoschServiceCenterBG@ro.bosch.com)  
[www.bosch-pt.com/bg/bg/](http://www.bosch-pt.com/bg/bg/)

### Други сервизни адреси ще откриете на:

[www.bosch-pt.com/serviceaddresses](http://www.bosch-pt.com/serviceaddresses)

### Транспортиране

Включените в окомплектовката литиево-йонни акумулаторни батерии са в обхвата на изискванията на нормативните документи, касаещи продукти с повишена опасност. Акумулаторните батерии могат да бъдат транспорти-

рани от потребителя на публични места без допълнителни разрешителни.

При транспортиране от трети страни (напр. при въздушен транспорт или ползване на куриерски услуги) има специални изисквания към опаковането и обозначаването им. За целта при подготовката на пакетиранието се консултирайте с експерт в съответната област.

Изпращайте акумулаторни батерии само ако корпусът им не е повреден. Изолирайте открити контактни клеми с лепящи ленти и опаковайте акумулаторните батерии така, че да не могат да се изместват в опаковката си. Моля, спазвайте също и допълнителни национални предписания.

### Бракуване



Електроинструментите, акумулаторните батерии и допълнителните приспособления трябва да бъдат предавани за оползотворяване на съдържащите се в тях суровини.



Не изхвърляйте електроинструменти и акумулаторни или обикновени батерии при битовите отпадъци!

### Само за страни от ЕС:

Съгласно европейска директива 2012/19/ЕС електроуредите, които не могат да се ползват повече, а съгласно европейска директива 2006/66/ЕО повредени или изхабени обикновени или акумулаторни батерии трябва да се събират и предава за оползотворяване на съдържащите се в тях суровини.

### Акумулаторни или обикновени батерии:

#### Литиево-йонни:

Моля, спазвайте указанията в раздела Транспортиране (вж. „Транспортиране“, Страница 287).

## Македонски

### Безбедносни напомени

#### Општи предупредувања за безбедност на електрични алати

#### **ПРЕДУ-ПРЕДУВАЊЕ**

Прочитајте ги сите напомени и упатства за безбедност.

Грешките настанати како резултат од непридржување до безбедносните напомени и упатства може да предизвикаат електричен удар, пожар и/или тешки повреди.

#### Зачувајте ги безбедносните предупредувања и упатства за користење и за во иднина.

Поимот „електричен алат“ во безбедносните предупредувања се однесува на електрични апарати што користат струја (кабелски) или апарати што користат батерии (акумулаторски).

### Безбедност на работниот простор

- ▶ **Работниот простор одржувајте го чист и добро осветлен.** Преполни или темни простории може да доведат до несреќа.
- ▶ **Не работете со електричните алати во експлозивна околина, како на пример, во присуство на запаливи течности, гасови или прашина.** Електричните алати создаваат искри коишто може да ја запалат прашината или гасовите.
- ▶ **Држете ги децата и присутните подалеку додека работите со електричен алат.** Невниманието може да предизвика да изгубите контрола.

### Електрична безбедност

- ▶ **Приклучокот на електричниот алат мора да одговара на приклучницата. Никогаш не го менувајте приклучокот. Не користете приклучни адаптери со заземјените електрични алати.** Неизменетите приклучоци и соодветните приклучници го намалуваат ризикот од струен удар.
- ▶ **Избегнувајте телесен контакт со заземјени површини, како на пример, цевки, радијатори, метални ланци и ладилници.** Постои зголемен ризик од струен удар ако вашето тело е заземјено.
- ▶ **Не ги изложувајте електричните алати на дожд или влажни услови.** Ако влезе вода во електричниот алат, ќе се зголеми ризикот од струен удар.
- ▶ **Не постапувајте несоодветно со кабелот. Никогаш не го користете кабелот за носење, влечење или исклучување од струја на електричниот алат.** Кабелот чувајте го подалеку од оган, масло, остри ивици или подвижни делови. Оштетени или заплеткани кабли го зголемуваат ризикот од струен удар.
- ▶ **При работа со електричен алат на отворено, користете продолжен кабел соодветен за надворешна употреба.** Користењето на кабел соодветен за надворешна употреба го намалува ризикот од струен удар.
- ▶ **Ако мора да работите со електричен алат на влажно место, користете заштитен уред за диференцијална струја (RCD).** Користењето на RCD го намалува ризикот од струен удар.

### Лична безбедност

- ▶ **Бидете внимателни, внимавајте како работите и работете разумно со електричен алат. Не користете електричен алат ако сте уморни или под дејство на дроги, алкохол или лекови.** Еден момент на невнимание додека работите со електричните алати може да доведе до сериозна лична повреда.
- ▶ **Користете лична заштитна опрема. Секогаш носете заштита за очи.** Заштитната опрема, како на пр., маска за прав, безбедносни чевли кои не се лизгаат, шлем или заштита за уши, кои се користат за соодветни услови, ќе доведат до намалување на лични повреди.



G  
18

**Robert Bosch Power Tools GmbH**  
70538 Stuttgart  
GERMANY

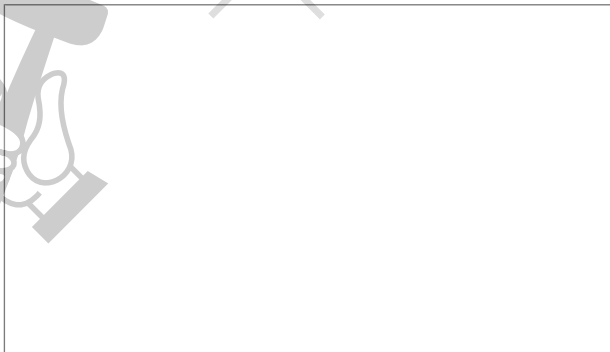
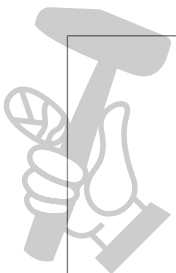
[www.bosch-pt.com](http://www.bosch-pt.com)

1 609 92A 6PN (2021.06) O/422



1 609 92A 6PN

МАСТЕРИ  
БАЩА МАЙСТОРА®  
ПРОФЕСИОНАЛНИ РЕШЕНИЯ



de C  
en C  
fr N  
es M  
pt M  
it Is  
nl C  
da C  
sv B  
no C  
fi A  
el П  
tr C  
pl In  
cs P  
sk P  
hu E