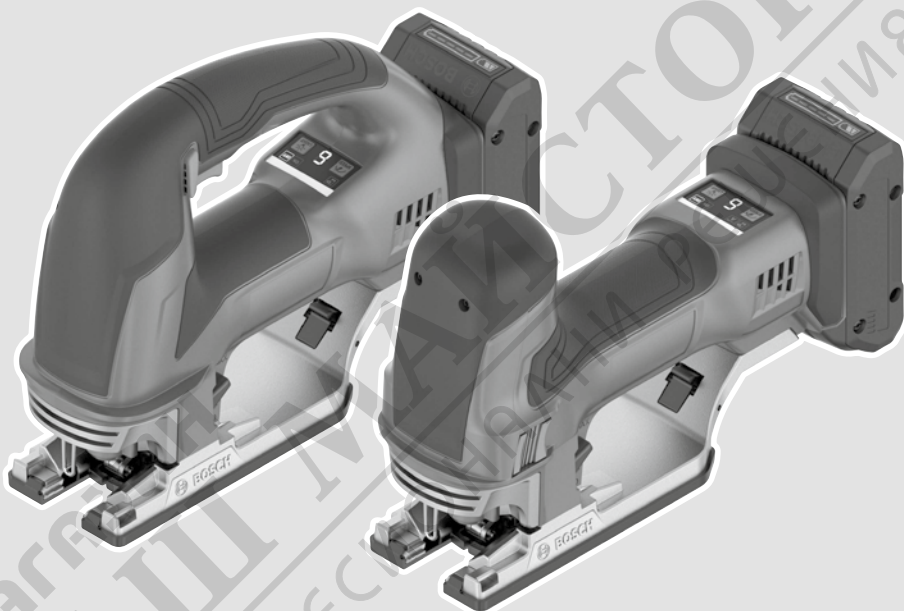




GST Professional

HEAVY
DUTY

18V-155 SC | 18V-155 BC



de Originalbetriebsanleitung

en Original instructions

fr Notice originale

es Manual original

pt Manual original

it Istruzioni originali

nl Oorspronkelijke gebruiksaanwijzing

da Original brugsanvisning

sv Bruksanvisning i original

no Original driftsinstruks

fi Alkuperäiset ohjeet

el Πρωτότυπο οδηγίων χρήσης

tr Orijinal işletme talimatı

pl Instrukcja oryginalna

cs Původní návod k používání

sk Pôvodný návod na použitie

hu Eredeti használati utasítás

ru Оригинальное руководство по эксплуатации

uk Оригінальна інструкція з експлуатації

kk Пайдалану нұсқаулығының түпнұсқасы

ro Instrucțiuni originale

bg Оригинална инструкция

mk Оригинално упатство за работа

sr Originalno uputstvo za rad

sl Izvirna navodila

hr Originalne upute za rad

et Algupärane kasutusjuhend

lv Instrukcijas oriģinālvalodā

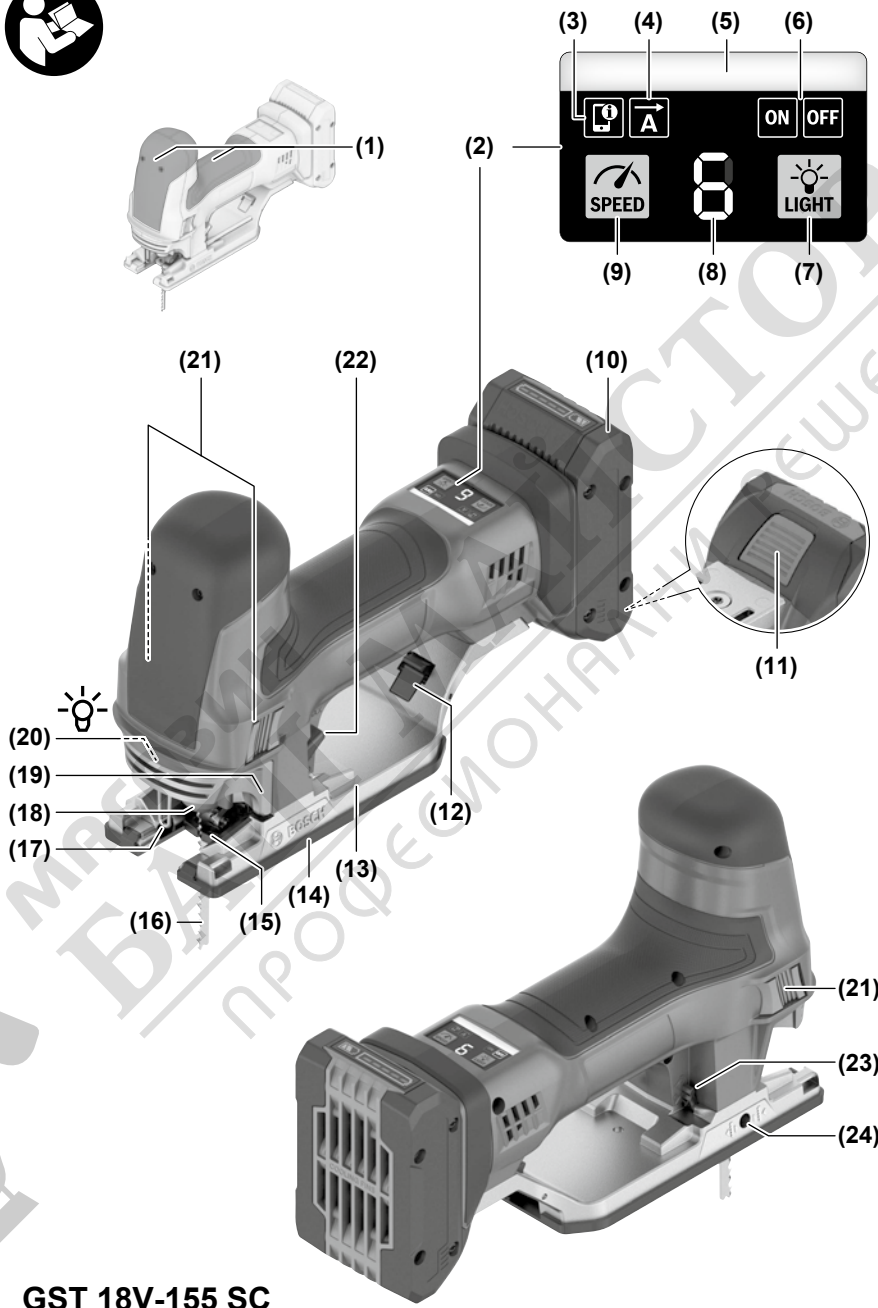
lt Originali instrukcija

ko 사용 설명서 원본

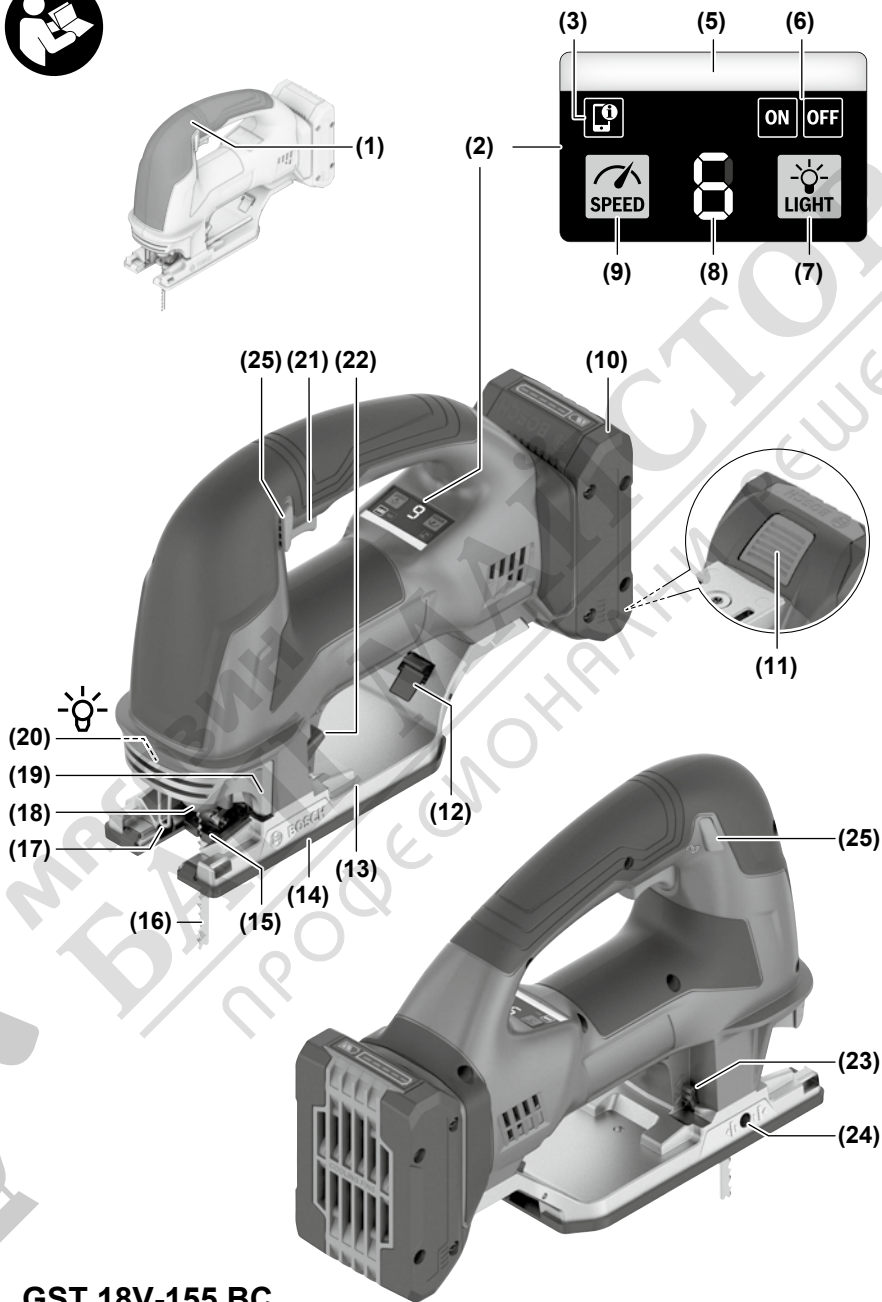
ar دليل التشغيل الأصلي

fa دفترچه راهنمای اصلی

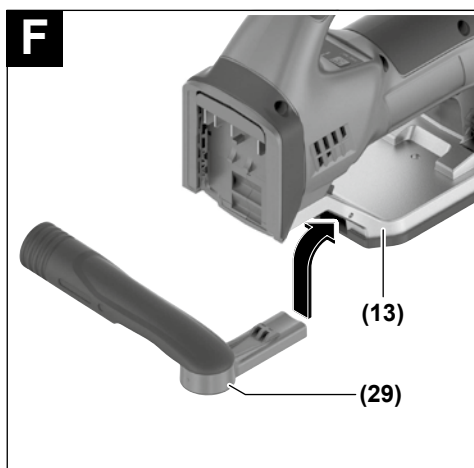
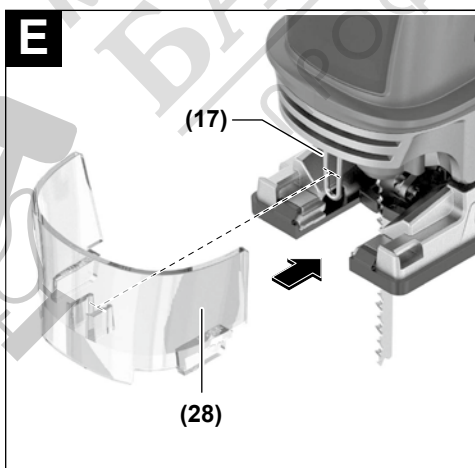
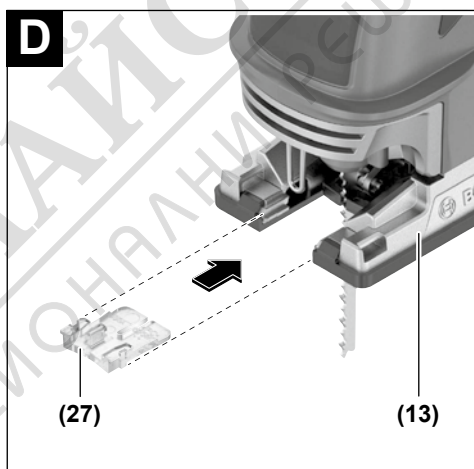
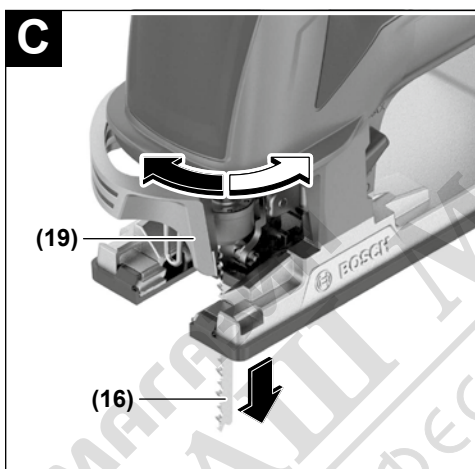
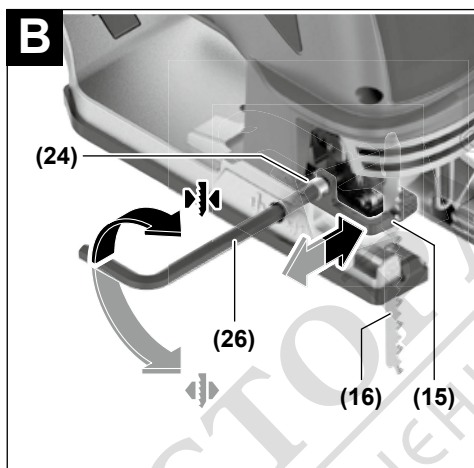
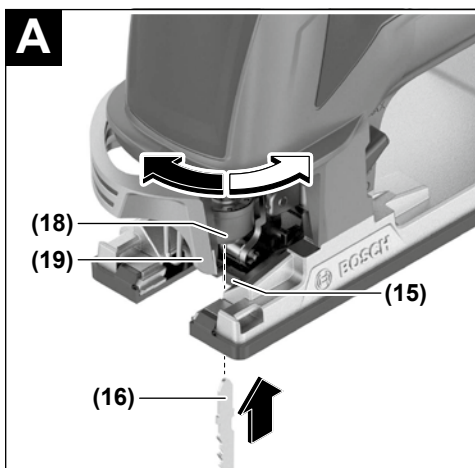


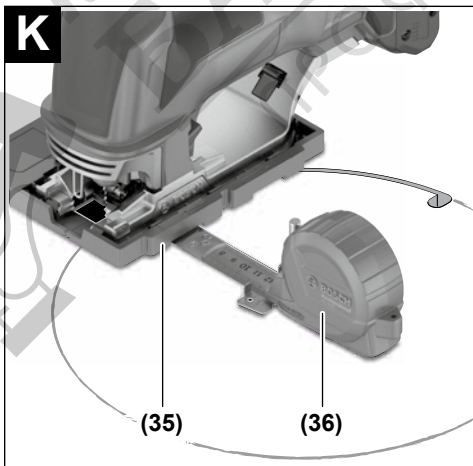
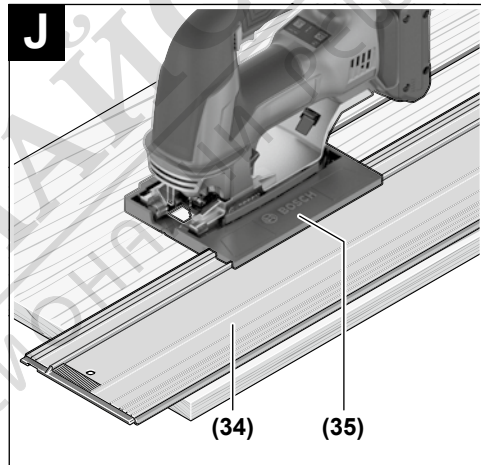
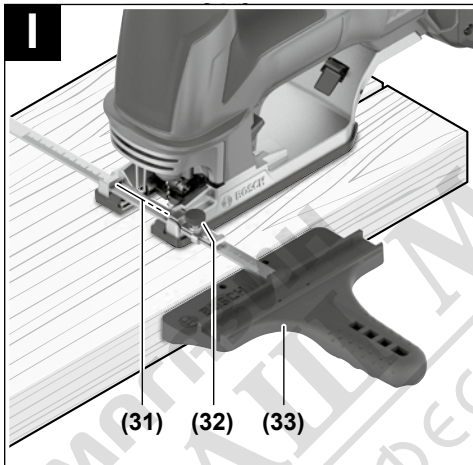
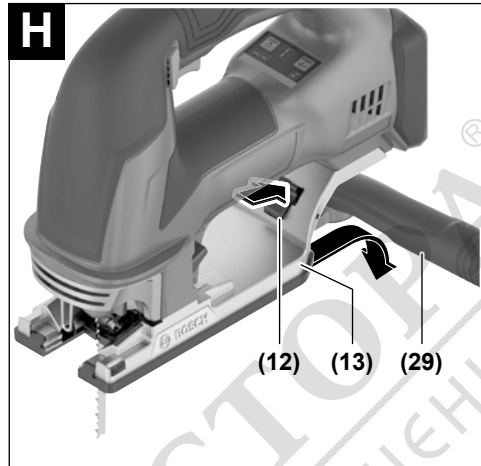
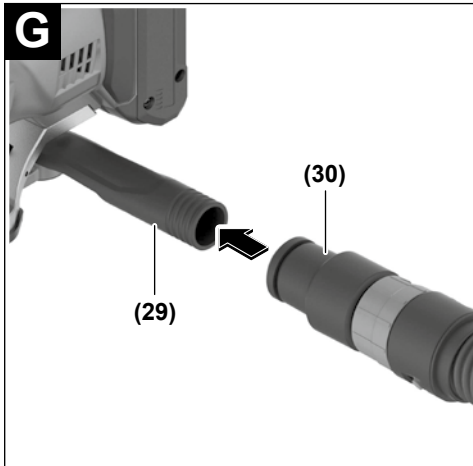


GST 18V-155 SC



GST 18V-155 BC





Murdăria puternică a sculei electrice poate duce la deranjamente funcționale. De aceea, nu debitați de jos în sus sau deasupra capului materiale la prelucrarea cărora se degajă mult praf.

Dacă orificiul de evacuare a prafului se înfundă, opriți scula electrică, scoateți dispozitivul de aspirare a prafului și îndepărtați praful și așchiile.

Сервициу де асистенță теһничă пост-вâзнăри și консултанță клиенți

Сервициу nostru де асистенță теһничă рăспунде ънтребăрилу тале атăт ън ceea ce прѳвеște ънтреținerea și репарarea продусулу тăу, цăт și реферѳтор ла пѳesele де schimb. Pentru desenele decomпuse și ѳнформаții прѳвѳнд пѳesele де schimb, поѳи де asemenea сă accesezi:

www.bosch-pt.com

Echipa де консултанță Bosch ѳѳи стă cu пăcere ла диспозѳиѳе pentru а те ajuta ѳн chestiuni legate де produsele noastre și accesoriiile acestora.

гн caz де reclamații și comenzi де пѳese де schimb, те ругăм сă specifici neapărat numărul де ѳдѳенѳicare compus din 10 cifre, ѳндѳcat пе пăcuța cu date теһnice а продусулу.

România

Robert Bosch SRL

PT/MKV1-EA

Service scule electrice

Strada Horia Măcelariu Nr. 30-34, sector 1

013937 București

Tel.: +40 21 405 7541

Fax: +40 21 233 1313

E-Mail: BoschServiceCenter@ro.bosch.com

www.bosch-pt.ro

Mai multe adrese ale unităților de service sunt disponibile la:

www.bosch-pt.com/serviceaddresses

Transport

Acumulatorii litiu-ion recomandați respectă cerințele legislației privind transportul mărfurilor periculoase. Acumulatorii pot fi transportați rutier fără restricții de către utilizator.

гн cazul transportului де către терți (де exemplu: transport aerian sau prin firmă де expediții) trebuie respectate cerințe speciale privind ambalarea și marcarea. гн această situație, ла pregătirea expediției trebuie consultat un expert ѳн transportul mărfurilor periculoase.

Expediați acumulatorii numai ѳн cazul ѳн care carcasa acestora este intactă. Acoperiți cu bandă де lipit contactele deschise și ambalați astfel acumulatorul ѳнцăт сă nu се poată deplasa ѳн interiorul ambalajului. Vă ругăм сă respectați eventualele norme naționale suplimentare.

Eliminare



Scule electrice, acumulatorii, accesoriiile și ambalajele trebuie direcționate către o stație де revalorificare ecologică.



Nu aruncați sculele electrice și acumulatorii/bateriile ѳн gunoiul menajer!

Numai pentru țările UE:

Conform Directivei Europene 2012/19/UE privind deșeurile де echipamente electrice și electronice și transpunerea acesteia ѳн legislația națională, sculele electrice scoase din uz și, conform Directivei Europene 2006/66/CE, acumulatorii/bateriile defecti/defecte sau uzati/uzate trebuie colectati/colectate separat și predați/predate ла un centru де reciclare ecologică.

гн cazul eliminării necorespunzătoare, aparatele electrice și electronice pot avea un efect nociv asupra mediului și sănătății din cauza posibilei prezențe а substanțelor periculoase.

Acumulatori/baterii:

Li-Ion:

Vă ругăм сă respectați ѳндѳкаțiile де ла параграфул Transport (vezi „Transport”, Pagina 216).

Български

Указания за сигурност

Общи указания за безопасност за електроинструменти

⚠ ПРЕДУПРЕЖДЕНИЕ Прочетете всички предупреждения, указания, запознайте се с фигурите и техническите характеристики, приложени към електроинструмента. Пропуски при спазването на указанията по-долу могат да предизвикат токов удар и/или тежки травми.

Съхранявайте тези указания на сигурно място.

гсползваният по-долу термин "електроинструмент" се отнася до захранвани от електрическата мрежа електроинструменти (със захранващ кабел) и до захранвани от акумулаторна батерия електроинструменти (без захранващ кабел).

Безопасност на работното място

- ▶ **Пазете работното си място чисто и добре осветено.**
Разхвърляните или тъмни работни места са предпоставка за инциденти.
- ▶ **Не работете с електроинструмента в среда с повишена опасност от възникване на експлозия, в близост до леснозапалими течности, газове или прахообразни материали.** По време на работа в електроинструментите се отделят искри, които могат да възпламенят прахообразни материали или пари.
- ▶ **Дръжте деца и странични лица на безопасно разстояние, докато работите с електроинструмента.** Ако

вниманието Ви бъде отклонено, може да загубите контрола над електроинструмента.

Безопасност при работа с електрически ток

- ▶ Щепселът на електроинструмента трябва да е подходящ за ползвания контакт. В никакъв случай не се допуска изменение на конструкцията на щепсела. Когато работите със занулени електроуреди, не използвайте адаптери за щепсела. Ползването на оригинални щепсели и контакти намалява риска от възникване на токов удар.
- ▶ Избягвайте допира на тялото Ви до заземени тела, напр. тръби, отоплителни уреди, печки и хладилници. Когато тялото Ви е заземено, рискът от възникване на токов удар е по-голям.
- ▶ Предпазвайте електроинструмента си от дъжд и влага. Проникването на вода в електроинструмента повишава опасността от токов удар.
- ▶ Не използвайте захранващия кабел за цели, за които той не е предвиден. Никога не използвайте захранващия кабел за пренасяне, теглене или откачване на електроинструмента. Предпазвайте кабела от нагриване, омасляване, допир до остри ръбове или до подвижни звена на машини. Повредени или усукани кабели увеличават риска от възникване на токов удар.
- ▶ Когато работите с електроинструмент навън, използвайте само удължителни кабели, подходящи за работа на открито. Използването на удължител, предназначен за работа на открито, намалява риска от възникване на токов удар.
- ▶ Ако се налага използването на електроинструмента във влажна среда, използвайте предпазен прекъсвач за утечни токове. Използването на предпазен прекъсвач за утечни токове намалява опасността от възникване на токов удар.

Безопасен начин на работа

- ▶ Бъдете концентрирани, следете внимателно действията си и постъпвайте предпазливо и разумно. Не използвайте електроинструмента, когато сте уморени или под влиянието на наркотични вещества, алкохол или упойващи лекарства. Един миг разсеяност при работа с електроинструмент може да има за последствие изключително тежки наранявания.
- ▶ Работете с предпазващо работно облекло. Винаги носете предпазни очила. Носенето на подходящи за ползвания електроинструмент и извършваната дейност лични предпазни средства, като дихателна маска, здрави плътнотворени обувки със стабилен грайфер, защитна каска или шумозаглушители (антифони), намалява риска от възникване на трудова злополука.
- ▶ Избягвайте опасността от включване на електроинструмента по невнимание. Преди да включите щепсела в контакта или да поставите батерията, както и при пренасяне на електроинструмента, се уверявайте, че пусковият прекъсвач е позиция "изключе-

но". Носенето на електроинструменти с пръст върху пусковия прекъсвач или подаването на захранващо напрежение, докато пусковият прекъсвач е включен, увеличава опасността от трудови злополуки.

- ▶ Преди да включите електроинструмента, се уверявайте, че сте отстранили от него всички помощни инструменти и гаечни ключове. Помощен инструмент, забравен на въртящо се звено, може да причини травми.
- ▶ Избягвайте неестествените положения на тялото. Работете в стабилно положение на тялото и във всеки момент поддържайте равновесие. Така ще можете да контролирате електроинструмента по-добре и по-безопасно, ако възникне неочаквана ситуация.
- ▶ Работете с подходящо облекло. Не работете с широки дрехи или украшения. Дръжте косата и дрехите си на безопасно разстояние от движещи се звена. Широките дрехи, украшенията, дългите коси могат да бъдат захванати и увлечени от въртящи се звена.
- ▶ Ако е възможно използването на външна аспирационна система, се уверявайте, че тя е включена и функционира изправно. Използването на аспирационна система намалява рисковете, дължащи се на отделящи се при работа прахове.
- ▶ Доброто познаване на електроинструмента вследствие на честа работа с него не е повод за намаляване на вниманието и пренебрегване на мерките за безопасност. Едно невнимателно действие може да предизвика тежки наранявания само за части от секундата.

Грижливо отношение към електроинструментите

- ▶ Не претоварвайте електроинструмента. Използвайте електроинструментите само съобразно тяхното предназначение. Ще работите по-добре и по-безопасно, когато използвате подходящия електроинструмент в зададения от производителя диапазон на натоварване.
- ▶ Не използвайте електроинструмент, чиито пусков прекъсвач е повреден. Електроинструмент, който не може да бъде изключван и включван по предвидения от производителя начин, е опасен и трябва да бъде ремонтиран.
- ▶ Преди да извършвате каквито и да е дейности по електроинструмента, напр. настройване, смяна на работен инструмент, както и когато го прибирате, изключвайте щепсела от контакта, респ. изваждайте батерията, ако е възможно. Тази мярка премахва опасността от задействане на електроинструмента по невнимание.
- ▶ Съхранявайте електроинструментите на места, където не могат да бъдат достигнати от деца. Не допускате те да бъдат използвани от лица, които не са запознати с начина на работа с тях и не са прочели тези инструкции. Когато са в ръцете на неопитни потребители, електроинструментите могат да бъдат изключително опасни.

- ▶ **Поддържайте добре електроинструментите си и аксесоарите им.** Проверявайте дали подвижните звена функционират безукорно, дали не заклинват, дали има счупени или повредени детайли, които нарушават или изменят функциите на електроинструмента. Преди да използвате електроинструмента, се погрижете повредените детайли да бъдат ремонтирани. Много от трудовете злополуки се дължат на недобре поддържани електроинструменти и уреди.
- ▶ **Поддържайте режещите инструменти винаги добре заточени и чисти.** Добре поддържаните режещи инструменти с остри ръбове оказват по-малко съпротивление и се водят по-леко.
- ▶ **Използвайте електроинструментите, допълнителните приспособления, работните инструменти и т. н., съобразно инструкциите на производителя.** При това се съобразявайте и с конкретните работни условия и операции, които трябва да изпълните. Използването на електроинструменти за различни от предвидените от производителя приложения повишава опасността от възникване на трудови злополуки.
- ▶ **Поддържайте дръжките и ръкохватките сухи, чисти и неомаслени.** Хлъзгавите дръжки и ръкохватки не позволяват безопасната работа и доброто контролиране на електроинструмента при възникване на неочаквана ситуация.

Грижливо отношение към акумулаторни електроинструменти

- ▶ **За зареждането на акумулаторните батерии използвайте само зарядните устройства, препоръчвани от производителя.** Когато използвате зарядни устройства за зареждане на неподходящи акумулаторни батерии, съществува опасност от възникване на пожар.
- ▶ **За съхраняване на електроинструментите използвайте само предвидените за съответния модел акумулаторни батерии.** Използването на различни акумулаторни батерии може да предизвика трудова злополука и/или пожар.
- ▶ **Предпазвайте неизползваните акумулаторни батерии от контакт с големи или малки метални предмети, напр. кламери, монети, ключове, пирони, винтове и др.п., тъй като те могат да предизвикат късо съединение.** Последствията от късото съединение могат да бъдат изгаряния или пожар.
- ▶ **При неправилно използване от акумулаторна батерия от нея може да изтече електролит. Избягвайте контакта с него. Ако въпреки това на кожата Ви попадне електролит, изплакнете мястото обилно с вода. Ако електролит попадне в очите Ви, след незабавно обилно изплакване потърсете помощ от лекар.** Електролитът може да предизвика изгаряния на кожата.
- ▶ **Не използвайте акумулаторна батерия или електроинструмент, които са повредени или с изменена конструкция.** Повредени или изменени акумулаторни

батерии могат да се възпламенят, експлодират или да предизвикат наранявания.

- ▶ **Не излагайте акумулаторната батерия на високи температури или огън.** Излагането на огън или температури над 130 °C могат да предизвикат експлозии.
- ▶ **Спазвайте всички указания за зареждане на акумулаторната батерия; не я зареждайте, ако температурата ѝ е извън диапазона, посочен в инструкциите.** Неправилното зареждане или зареждането при температури извън допустимия диапазон могат да увредят батерията и увеличават опасността от пожар.

Поддържане

- ▶ **Допускайте ремонтът на електроинструментите Ви да се извършва само от квалифицирани специалисти и само с използването на оригинални резервни части.** По този начин се гарантира съхраняване на безопасността на електроинструмента.
- ▶ **Никога не ремонтирайте повредени акумулаторни батерии.** Ремонтът на акумулаторни батерии трябва да се извършва само от производителя или от оторизиран сервис.

Указания за безопасна работа с прободни триони

- ▶ **Когато изпълнявате операция, при която съществува опасност работният инструмент може да засегне скрити под повърхността проводници под напрежение, допирайте електроинструмента само до електризираните повърхности на ръкохватките.** При контакт на режещия аксесоар с проводник под напрежение е възможно напрежението да се предаде по металните детайли на електроинструмента и това да предизвика токов удар.
- ▶ **Използвайте скоби или други подходящи средства за захващане и укрепване на обработвания детайл.** Държането на обработвания детайл на ръка или притискането му до тялото може да предизвика загуба на контрол.
- ▶ **Дръжте ръцете си на разстояние от зоната на рязане. Не пипайте под обработвания детайл.** Съществува опасност да се нараните, ако допрете режещия лист.
- ▶ **Допирайте електроинструмента до обработвания детайл, след като предварително сте го включили.** В противен случай съществува опасност от възникване на откат, ако режещият лист се заклини в обработвания детайл.
- ▶ **По време на рязане внимавайте основната плоча да лежи стабилно.** Ако режещият лист се заклини, това може да предизвика откат или счупване на режещия лист.
- ▶ **След приключване на работа първо изключвайте електроинструмента и изваждайте режещия лист от междината едва след окончателното му спиране.** Така избягвате опасността от възникване на откат и мо-

жете безопасно да оставите електроинструмента на работната повърхност.

- ▶ **Преди да оставите електроинструмента, изчакайте въртенето да спре напълно.** В противен случай използваният работен инструмент може да допре друг предмет и да предизвика неконтролирано преместване на електроинструмента.
- ▶ **Използвайте само ножове в безукорно състояние.** Огънати или затъпени ножове могат да се счупят, да повредят среза или да предизвикат заклиняване.
- ▶ **След изключване на електроинструмента не спирайте режещия лист принудително, като го притискате от двете страни.** Режещият лист може да бъде повреден, да се счупи или да предизвика обратен откат.
- ▶ **Използвайте електроинструмента само с основна плоча.** При работа без основна плоча има опасност да не можете да контролирате електроинструмента.
- ▶ **Използвайте подходящи прибори, за да откриете евентуално скрити под повърхността тръбопроводи, или се обърнете към съответното местно снабдително дружество.** Влизането в съприкосновение с проводници под напрежение може да предизвика пожар и токов удар. Увреждането на газопровод може да доведе до експлозия. Увреждането на водопровод предизвиква значителни материални щети.
- ▶ **При повреждане и неправилна експлоатация от акумулаторната батерия могат да се отделят пари. Акумулаторната батерия може да се запали или да експлодира.** Погрижете се за добро проветряване и при оплаквания се обърнете към лекар. Парите могат да раздразнят дихателните пътища.
- ▶ **Не отваряйте акумулаторната батерия.** Съществува опасност от възникване на късо съединение.
- ▶ **Акумулаторната батерия може да бъде повредена от остри предмети, напр. пирони или отвертки, или от силни удари.** Може да бъде предизвикано вътрешно късо съединение и акумулаторната батерия може да се запали, да запуши, да експлодира или да се прегрее.
- ▶ **Използвайте акумулаторната батерия само в продукти на производителя.** Само така тя е предпазена от опасно за нея претоварване.



Предпазвайте акумулаторната батерия от високи температури, напр. вследствие на продължително излагане на директна слънчева светлина, огън, мръсотия, вода и овлажняване. Има опасност от експлозия и късо съединение.

- ▶ **Внимание! При ползването на електроинструмент с Bluetooth® може да възникне смущение по други уреди и съоръжения, самолети и медицински уреди (напр. пейсмейкъри, слухови апарати).** Също така не може да се изключи евентуално вредно влияние върху хора и животни. Не използвайте електроинструмента с Bluetooth® в близост до медицински уре-

ди, бензиностанции, химични съоръжения, зони с опасност от експлозия и в близост до взривоопасни материали. Не използвайте електроинструмента с Bluetooth® в самолети. Избягвайте продължителната работа в непосредствена близост до тялото.

Наименованието Bluetooth® както и графичните елементи (лога) са регистрирани търговски марки на фирма Bluetooth SIG, Inc. Ползването на това наименование и на графичните елементи от фирма Robert Bosch Power Tools GmbH става по лиценз.

Описание на продукта и дейността



Прочетете внимателно всички указания и инструкции за безопасност. Пропуски при спазването на инструкциите за безопасност и указанията за работа могат да имат за последиствие токов удар, пожар и/или тежки травми.

Моля, имайте предвид изображенията в предната част на ръководството за работа.

Предназначение на електроинструмента


Електроинструментът е предназначен за разрязване и изрязване при здрава подложка в дървесни материали, пластмаси, метали, керамични плочи, гума и ламинат/HPL (High Pressure Laminate). Той е подходящ за рязане по права линия и по дъга. При това трябва да бъдат спазвани и указанията за ползване на режеща лента.

Данните и настройките на електроинструмента се предават от интегрирания Bluetooth® Low Energy модул посредством Bluetooth® радиотехнология между електроинструмента и мобилно крайно устройство.

Изобразени елементи

Номерирането на елементите на електроинструмента се отнася до изображенията на страниците с фигурите.

- (1) Ръкохватка (изолирана повърхност за захващане)
- (2) Потребителски интерфейс
- (3) Индикатор за смартфон (потребителски интерфейс)
- (4) Индикатор ASC (потребителски интерфейс) (GST 18V-155 SC)
- (5) Индикатор за състоянието на електроинструмента (потребителски интерфейс)
- (6) Индикатор за работна светлина (потребителски интерфейс)
- (7) Бутон работна светлина (потребителски интерфейс)
- (8) Индикатор за степен на честота на възвратно-посъпателните движения (потребителски интерфейс)
- (9) Бутон за предварителен избор на честота на възвратно-посъпателните движения (потребителски интерфейс)

- (10) Акумулаторна батерия^{a)}
- (11) Бутон за отключване на акумулаторната батерия^{a)}
- (12) Бутон за отключване щуцер за прахоулавяне
- (13) Основна плоча
- (14) Пластмасова плъзгаща плоча
- (15) Водач на режещия лист
- (16) Режещ лист
- (17) Предпазен екран
- (18) Доставка на режещия лист
- (19) Лост на механизма SDS за освобождаване на режещия лист
- (20) Работна лампа
- (21) Пусков прекъсвач
- (22) Лост за регулиране на колебателните движения
- (23) Превключвател приспособление за издуване на стърготини
- (24) Отвор за регулиране на водача на режещия лист
- (25) Блокировка на пусковия прекъсвач (GST 18V-155 BC)
- (26) Шестостенен ключ
- (27) Предпазна пластина
- (28) Предпазен кожух за прахоуловителна система 
- (29) Щуцер за прахоулавяне
- (30) Изсмукващ маркуч^{a)}
- (31) Направляващи отвори за приспособлението за успоредно водене
- (32) Фиксиращ винт на опората за успоредно водене^{a)}
- (33) Опора за успоредно водене^{a)}
- (34) Направляваща шина^{a)}
- (35) Адаптер за направляваща шина^{a)}
- (36) Приспособление за рязане по дъга^{a)}

a) Изобразените на фигурите и описаните допълнителни приспособления не са включени в стандартната комплектация на уреда. Изчерпателен списък на допълнителните приспособления можете да намерите съответно в каталога ни за допълнителни приспособления.

Технически данни

Акумулаторен прободен трион		GST 18V-155 SC	GST 18V-155 BC
Каталожен номер		3 601 EB0 0..	3 601 EB1 0..
Номинално напрежение	V=	18	18
Честота на възвратно-постъпателните движения на празен ход n_0	min ⁻¹	800–3800	0–3800
Ход	mm	26	26
Акс. дълбочина на рязане			
– в дърво	mm	155	155
– в алуминий	mm	20	20
– в стомана (нелегирана)	mm	10	10
Маса съгласно ЕРТА-Procedure 01:2014	kg	2,3–3,3 ^{a)}	2,3–3,3 ^{a)}
Препоръчителна температура на околната среда при зареждане	°C	0 ... +35	0 ... +35
Разрешена температура на околната среда при работа ^{b)} и при складиране	°C	-20 ... +50	-20 ... +50
Препоръчителни акумулаторни батерии		GBA 18V... ProCORE18V...	GBA 18V... ProCORE18V...
Препоръчителни зарядни устройства		GAL 18... GAX 18... GAL 36...	GAL 18... GAX 18... GAL 36...
Пренасяне на данни			
Bluetooth® ^{c)}		Bluetooth® 4.2 (Low Energy)	Bluetooth® 4.2 (Low Energy)
Диапазон на сигнала макс. ^{d)}	m	30	30
Работен честотен обхват	MHz	2400–2483,5	2400–2483,5

Акумулаторен прободен трион	GST 18V-155 SC	GST 18V-155 BC
мощност на излъчване, макс.	mW	< 1

- A) в зависимост от използваната акумулаторна батерия
 B) Ограничена мощност при температури <0 °C.
 C) Мобилните устройства трябва да са съвместими с *Bluetooth*[®]-Low Energy (версия 4.2) и да поддържат профила Generic Access Profile (GAP).
 D) Обхватът може да се изменя в широки граници в зависимост от конкретните условия, включително от използваното устройство. В затворени помещения и през метални прегради (напр. стени, шкафове, куфари и др.п.) обхватът на *Bluetooth*[®] сигналът може да бъде значително по-малък.

Информация за излъчван шум и вибрации

	GST 18V-155 SC	GST 18V-155 BC
Стойностите на емисии на шум са установени съгласно EN 62841-2-11 .		
Равнището A на генерирания от електроинструмента шум обикновено е:		
Равнище на звуковото налягане	dB(A)	89
Мощност на звука	dB(A)	100
Неопределеност K	dB	5

Работете с шумозаглушители!

Пълната стойност на вибрациите $a_{h,v}$ (векторната сума по трите направления) и неопределеността K са определени съгласно **EN 62841-2-11**:

Рязане на шперплат с режещ лист **T 144 DP**:

$a_{h,v}$	m/s^2	8	8
K	m/s^2	1,5	1,5

Рязане на метални листове с режещ лист **T 118 AF** (със степен на честота 4):

$a_{h,m}$	m/s^2	7	5
K	m/s^2	1,5	1,5

Посочените в това ръководство за експлоатация ниво на вибрациите и стойност на емисия на шум са измерени съгласно процедура, определена и може да служи за сравняване с други електроинструменти. Те са подходящи също така за предварителна оценка на емисиите на вибрации и шум.

Посочените ниво на вибрациите и стойност на емисии на шум са представителни за основните приложения на електроинструмента. Ако обаче електроинструментът бъде използван за други дейности, с различни работни инструменти или без необходимото техническо обслужване, нивото на вибрациите и стойността на емисии на шум може да се различават. Това би могло значително да увеличи вибрациите и шума през периода на ползване на електроинструмента.

За по-точното оценяване на вибрациите и шума трябва да се отчитат и периодите, в които електроинструментът е изключен или работи на празен ход. Това би могло значително да намали емисиите на вибрации и шум през периода на ползване на електроинструмента.

Предписвайте допълнителни мерки за предпазване на работещия с електроинструмента от въздействието на вибрациите, например: техническо обслужване на електроинструмента и работните инструменти, поддържане на ръцете топли, целесъобразна организация на работните стъпки.

Акумулаторна батерия

Bosch продава акумулаторни инструменти и без акумулаторна батерия. Дали в обема на доставката на Вашия електрически инструмент се съдържа акумулаторна батерия, можете да научите от опаковката.

Зареждане на акумулаторната батерия

- ▶ **Използвайте само посочените в раздела Технически данни зарядни устройства.** Само тези зарядни устройства са подходящи за използваната във Вашия електроинструмент литиево-йонна акумулаторна батерия.

Указание: Литиево-йонните акумулаторни батерии се доставят частично заредени поради международните предписания за транспорт. За да се гарантира пълната мощност на акумулаторната батерия, заредете я напълно преди първата употреба.

Поставяне на акумулаторната батерия

Вкарайте заредената акумулаторна батерия в гнездото за акумулаторна батерия докато усетите прещракване.


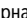
Изваждане на акумулаторната батерия

За изваждане на акумулаторната батерия натиснете бутона за освобождаване и издърпайте акумулаторната батерия. **При това не прилагайте сила.**

Акумулаторната батерия разполага с 2 степени на застопоряване, с което се предотвратява изпадането ѝ при натискане по невнимание на деблокиращия бутон. Когато акумулаторната батерия е поставена в електроинструмента, се придържа в нужната позиция от пружина.

Индикатор за акумулаторната батерия

Зелените светодиоди на индикатора за акумулаторната батерия показват степента на зареденост на акумулаторната батерия. Поради съображения за сигурност проверката на степента на зареденост е възможна само когато електроинструментът е в покой.

За да видите степента на зареденост на батерията, натиснете бутона за индикация  или . Това е възможно също и при извадена акумулаторна батерия.

Ако след натискане на бутона за индикация не свети нито един светодиод, акумулаторната батерия е повредена и трябва да бъде заменена.

Състоянието на зареждане на акумулаторната батерия се показва и на потребителския интерфейс (вж. „Индикатори за състоянието“, Страница 224).

Акумулаторна батерия модел GBA 18V...



Светодиод	Капацитет
Непрекъснато светене 3 × зелено	60–100 %
Непрекъснато светене 2 × зелено	30–60 %
Непрекъснато светене 1 × зелено	5–30 %
Мигаща светлина 1 × зелено	0–5 %

Акумулаторна батерия модел ProCORE18V...



Светодиод	Капацитет
Непрекъснато светене 5 × зелено	80–100 %
Непрекъснато светене 4 × зелено	60–80 %
Непрекъснато светене 3 × зелено	40–60 %
Непрекъснато светене 2 × зелено	20–40 %
Непрекъснато светене 1 × зелено	5–20 %
Мигаща светлина 1 × зелено	0–5 %

Указания за оптимална работа с акумулаторната батерия

Предпазвайте акумулаторната батерия от влага и вода. Съхранявайте акумулаторната батерия само в температурния диапазон от –20 °C до 50 °C. Напр. не оставяйте

акумулаторната батерия през лятото в автомобил на слънце.

Периодично почиствайте вентилационните отвори на акумулаторната батерия с мека чиста и суха четка.

Съществено съкратено време за работа след зареждане показва, че акумулаторната батерия е изхабена и трябва да бъде заменена.

Спазвайте указанията за бракуване.

Монтиране

► **Преди да извършвате каквито и да е дейности по електроинструмента (напр. техническо обслужване, смяна на работния инструмент и т. н.), когато го транспортирате или съхранявате, демонтирайте акумулаторната батерия.** Съществува опасност от нараняване при задействане на пусковия прекъсвач по невнимание.

Поставяне/смяна на режещ лист

► **При монтирането или смяната на инструмента работете с предпазни ръкавици.** Работните инструменти имат остри ръбове и при продължителна работа могат да се нагорещат.

Избор на режещия лист

Списък на препоръчаните режещи листове можете да намерите в края на това ръководство за експлоатация. Използвайте само режещи листове с опашка с една гърбица (Т-опашка). Режещият лист не трябва да е по-дълъг от необходимото за изпълняване на среза.

При рязане по дъга с малък радиус използвайте тесни ножове.

Поставяне на режещия лист и адаптиране на водача на листа (вж. фиг. А–В)

► **Преди поставяне почистете опашката на режещия лист.** Замърсена опашка не може да бъде захваната сигурно.

При нужда свалете капака (28).

Издърпайте SDS лоста (19) напред до упор и го задръжте там. Вкарайте режещия лист (16), до упор в задвижващата щанга така, че зъбите да са обърнати в посоката на рязане (18).

При поставяне на режещия лист внимавайте листът да преминава между страниците на водача на листа (15).

► **Проверете дали режещият лист е захванат здраво.** Неправилно захванат режещ лист може да изхвъркне по време на работа и да Ви нарани.

За добър резултат от рязането страниците на водача на листа (15) трябва да лягат колкото се може по-близо върху режещия лист (16), без да го прищипват. За адаптиране на разстоянието към дебелината на режещия лист, можете да преместите едната страница на водача.

Пъхнете шестостенния ключ (26) в отвора за настройка (24) в основната плоча. Завъртете шестостенния ключ съгласно маркировката до отвора за настройка (по посока на часовника: намаляване на разстоянието;

обратно на часовника: увеличаване на разстоянието). Уверете се, че режещият лист може да се движи свободно.

Изваждане на режещия лист (вж. фиг. С)

Изтеглете SDS лоста (19) до упор и извадете режещия лист (16).

Предпазна пластина (вж. фиг. D)

Предпазната пластина (27) (не е включена в окомплектовката) може да предотврати откъртане на ръбчето на детайла при рязане в дървесни материали. Предпазната пластина може да се ползва само с определени видове режещи листове.

Вкарайте предпазната пластина (27) отпред в основната плоча (13).

Система за прахоулавяне

Прахове, отделящи се при обработването на материали като съдържащи олово бои, някои видове дървесина, минерали и метали могат да бъдат опасни за здравето. Контактът до кожата или вдишването на такива прахове могат да предизвикат алергични реакции и/или заболявания на дихателните пътища на работещия с електроинструмента или намиращи се наблизо лица.

Определени прахове, напр. отделящите се при обработване на бук и дъб, се считат за канцерогенни, особено в комбинация с химикали за третиране на дървесина (хромат, консерванти и др.). Допуска се обработването на съдържачи азбест материали само от съответно обучени квалифицирани лица.

- По възможност използвайте подходяща за обработвания материал система за прахоулавяне.
- Осигурявайте добро проветряване на работното място.
- Препоръчва се използването на дихателна маска с филтър от клас P2.

Спазвайте валидните във Вашата страна законови разпоредби, валидни при обработване на съответните материали.

- ▶ **Избягвайте натрупване на прах на работното място.** Прахът може лесно да се самовъзпламени.

Капак (вж. фиг. E)

Преди да включите към електроинструмента аспирационна система, монтирайте капака (28).

Поставете капака (28) (принадлежност) със стойката странично върху защитата при допир (17). Натиснете капака от другата страна на защитата при допир, така че стойката да се фиксира върху защитата при допир.

Сваляйте капака (28) за работа без система за прахоулавяне. За целта хванете капака от една страна и изтеглете напред от защитата при допир (17).

Свързване на прахоулавяне (вж. фиг. F–H)

Изваждайте акумулаторната батерия (10), преди да поставяте или сваляте щуцера за прахоулавяне.

Поставете щуцера за прахоуловителна система (29) в отвора на основната плоча (13).

Вкарайте шланг (30) (не е включен в окомплектовката) на щуцера (29). Свържете шланга (30) към прахосмукачка (принадлежност).

Преглед на начина на включване към различни прахосмукачки ще намерите в края на това ръководство за експлоатация.

Изключете приспособлението за издихване на стружките след свързването на аспирационната система.

Използваната прахосмукачка трябва да е пригодна за работа с обработвания материал.

Ако при работа се отделя особено вреден за здравето прах или канцерогенен прах, използвайте специализирана прахосмукачка.

За да отстраните повторно щуцера за прахоулавяне (29), натиснете бутона за отключване (12) и изтеглете щуцера за прахоулавяне от основната плоча (13).

Работа с електроинструмента

Работни режими

- ▶ **Преди да извършвате каквито и да е дейности по електроинструмента (напр. техническо обслужване, смяна на работния инструмент и т. н.), когато го транспортирате или съхранявате, демонтирайте акумулаторната батерия.** Съществува опасност от нараняване при задействане на пусковия прекъсвач по невнимание.

Регулиране на колебателните движения

Регулируемите на четири степени колебателни движения позволяват оптимално настройване на скоростта и производителността на рязане спрямо обработвания материал.

С лоста (22) можете да превключвате степените на колебателните движения също и по време на работа.

Степен 0	Колебателните движения изключени
Степен I	Малки колебателни движения
Степен II	Средни колебателни движения
Степен III (MAX)	Големи колебателни движения

Оптималната степен на колебателните движения се определя най-добре чрез изпробване на практика. При това са валидни следните принципи:

- Изберете по-малка степен на колебателните движения, респ. ги изключете напълно, когато ръба на среза трябва да е по-гладък и по-чист.
- Изключвайте колебателните движения при разрязване на тънкостенни детайли (напр. ламарина).
- При разрязване на твърди материали (напр. стомана) работете с малки колебателни движения.
- При меки материали и при разрязване на дърво работете с максимални колебателни движения.

Приспособление за издухване на стружките

С помощта на въздушната струя на приспособлението може да бъде поддържана постоянно чиста и видима линията на разрязване.

Включване на приспособлението за издухване на стружки: При разрязване на дърво, пластмаса и др. и при интензивно стружкоотделяне натиснете превключвателя (23) на позиция I.

Изключване на приспособлението за издухване на стружки: За дейности в метал, както и при свързана аспирация натиснете превключвателя (23) на позиция 0.

Пускане в експлоатация

Включване и изключване (GST 18V-155 SC)


► **Уверете се, че можете да задействате пусковия прекъсвач без пускане на дръжката.**

За **включване** на електроинструмента избутайте десния или левия пусков прекъсвач (21) до упор напред и след това го отпуснете.

Указание: При включване пусковият прекъсвач (21) трябва да се задържи натиснат малко по-дълго напред, отколкото при изключване, за да се избегне неволно включване.

За **изключване** на електроинструмента избутайте десния или левия пусков прекъсвач (21) отново до упор напред и след това го отпуснете.


Включване/изключване и регулиране на честотата на възвратно-постъпателните движения (GST 18V-155 BC)

За **включване** на електроинструмента натиснете първо до символа  върху блокажа на включването (25) и го деактивирайте. След това натиснете и задържете пусковия прекъсвач (21).

Можете да регулирате безстепенно броя на ходовете на включения електроинструмент посредством силата на притискане на пусковия прекъсвач (21).

При леко натискане на пусковия прекъсвач (21) честотата е ниска. С увеличаване на натиска нараства и честотата на възвратно-постъпателните движения.

Максималната честота на възвратно-постъпателните движения зависи от степента, която е настроена в потребителския интерфейс.

За **изключване** на електроинструмента отпуснете пусковия прекъсвач (21). Активирайте блокажа на включването (25) като натиснете до символа  блокажа на включването.

Изключване при изпускане

Вградена защитна система изключва електроинструмента, когато при изпускане падне на земята.

Ако изключването при откат е било активирано, индикаторът за състоянието (5) мига в червено. Информация за причината за изключване ще откриете в приложението **Bosch Toolbox**.

Включете повторно електроинструмента:

- **GST 18V-155 SC:** Избутайте десния или левия пусков прекъсвач (21) **два пъти** до упор напред и тогава го отпуснете.
- **GST 18V-155 BC:** Натиснете пусковия прекъсвач (21) и го задържете натиснат.

Можете да деактивирате изключването при откат през приложението **Bosch Toolbox**.

Потребителски интерфейс

Потребителският интерфейс служи:

- за индикация на статуса на електроинструмента
- за включване/изключване на работната светлина
- за предварителен избор/регулиране на честотата на възвратно-постъпателните движения
- за регулиране на ASC при степен на възвратно-постъпателните движения 6 (**GST 18V-155 SC**, при фабрична настройка)
- за сигнализиране на предупреждения в приложението (зависима от температурата защита от претоварване, изключване при откат)

Индикатори за състоянието

Цвят на индикатора за състоянието (5)	Значение	Помощ
–	Електроинструмент изключен	–
Зелено	Електроинструмент включен и готов за работа	–
Жълто	критична температура достигната	Извадете режещия лист и охладете електроинструмента, като го оставите да работи прибл. 3 минути с максимална честота.
	Акумулаторната батерия е почти празна	Заредете акумулаторната батерия.
Червено	Електроинструментът е прегрял.	Оставете електроинструмента да се охлади.
	Акумулаторната батерия е изтощена	Заредете акумулаторната батерия.
Мигащ в червено	Изключване при откат активирано	Прочетете съобщението на мобилното крайно устройство.

Цвят на индикатора за състоянието (5)	Значение	Помощ
Синьо	Електроинструментът е свързан през Bluetooth® с мобилно крайно устройство	-
Мигащ в синьо	Пренасяне на данни	-

Включване и изключване на светодиодната работна светлина

За включване, респ. изключване на работната светлина (20) натиснете бутона за работната светлина (7), докато в индикатора на работната светлина (6) не се покаже желаният статус.

- ▶ **Не гледайте непосредствено в работната лампа, можете да се заслепите.**

Предварително установяване на честотата на възвратно-постъпателните движения

С бутона за предварителен избор на честотата на възвратно-постъпателните движения (9) можете да изберете предварително честотата на възвратно-постъпателните движения и да я промените по време на работа. Натиснете бутона за предварителен избор на честотата на възвратно-постъпателните движения дотогава, докато желаната степен на честота не се покаже в индикатора за степента на честота на възвратно-постъпателните движения (8). При изключване на електроинструмента се запамятава последно настроената степен на честота на възвратно-постъпателните движения.

Налични степени за честотата на възвратно-постъпателните движения:

- **GST 18V-155 SC:** Степен за честота 1–6 и допълнителна степен за честота 6 с ASC (индикатор ASC (4) свети)
- **GST 18V-155 BC:** Степен за честота 1–6; честотата на възвратно-постъпателните движения може допълнително да се регулира чрез пусковия прекъсвач (21) до максимална честота на настроената степен

Можете да промените както стойностите, така и броя на предварително настроените степени на честота на възвратно-постъпателните движения през приложението **Bosch Toolbox**.

Необходимата честота на възвратно-постъпателните движения зависи от конкретните условия и се определя най-добре чрез изпробване.

Намаляването на честота на възвратно-постъпателните движения се препоръчва при рязане на пластмаса и метал.

Регулиране на честотата на възвратно-постъпателните движения чрез ASC (Adaptive Speed Control) (GST 18V-155 SC)

За възможно най-точно прорязване честотата на възвратно-постъпателните движения може да се намалява автоматично с помощта на ASC преди поставяне на режещия лист върху обработваемия детайл. Когато режещият лист докосне обработваемия детайл, честотата автоматично се увеличава до настроената степен.

При **фабричната настройка** е налична степен на честота на възвратно-постъпателните движения 6 с или без ASC. За работа с ASC натиснете бутона за предварителен избор на честота на възвратно-постъпателните движения (9) докато индикаторът ASC (4) не светне и **A** в индикатора за честотата на възвратно-постъпателните движения (8) не се появи.

През приложението **Bosch Toolbox** можете да включвате или изключвате ASC и за други степени на честота на възвратно-постъпателните движения. При променени настройки при включено ASC свети само индикаторът ASC (4), в индикатора за степен на честота на възвратно-постъпателните движения (8) не се показва повече **A**.

Указания за работа

- ▶ **Преди да извършвате каквито и да е дейности по електроинструмента (напр. техническо обслужване, смяна на работния инструмент и т. н.), когато го транспортирате или съхранявате, демонтирайте акумулаторната батерия.** Съществува опасност от нараняване при задействане на пусковия прекъсвач по невнимание.
- ▶ **Ако ножът се заклини, незабавно изключете електроинструмента.**
- ▶ **При работа с малки или тънкостенни детайли винаги използвайте стабилна основа.**

Преди разрязване на дърво, шперплат, строителни материали и др. п. предварително проверявайте за наличието на метални предмети, като пирони и винтове, и при необходимост ги отстранявайте.

Прободните триони са проектирани основно за срезове по шаблон. В асортимента на **Bosch** освен това са на разположение и принадлежности, които позволяват прави или кръгови срезове (според модела на прободния трион напр. опора за успоредно водене, направляваща шина или кръгово разрязване).

Ръчно водените прободни триони принципно са склонни към т.нар. "преместване", т.е. точността на ъгъла и среза при определени обстоятелства не се гарантира. Решаващи фактори, които оказват влияние върху точността, са дебелината на прободния трион, дължината на среда и плътността и дебелината на материала, от който е направен обработваният детайл.

Ето защо винаги проверявайте чрез пробни срезове дали резултатът от рязане с избраната система отговаря на Вашите изисквания.

Опора за успоредно водене (принадлежност) (вж. фиг. I)

За дейности с опора за успоредно водене (33) дебелината на обработвания детайл трябва да е максимум 30 mm. Развийте застопоряващия винт (32) и избутайте скалата на опората за успоредно водене през водача (31) в основната плоча. Като отчитате стойността по вътрешния ръб на основната плоча, установете на скалата желаното разстояние между водещата линия и линията на среза. Затегнете застопоряващия винт (32).

Адаптер на направляващата шина (принадлежност) (вж. фиг. J)

Адаптерът на направляващата шина (35) е нужен:

- за прави срезове с помощта на направляващата шина (34) (принадлежност)
- за кръгови срезове с приспособление за рязане по дъга (36) (принадлежност)

Уверете се, че антифрикционната плоча за пластмаса (14) е монтирана върху основната плоча (13). Поставете електроинструмента в адаптера на направляващата шина (35).

За употребата на адаптера на направляващата шина спазвайте неговата инструкция за експлоатация.

Приспособление за рязане по дъга (принадлежност) (вж. фиг. K)

С помощта на приспособление за рязане по дъга (36) и адаптер на направляваща шина (35) са възможни точни кръгли срезове. За употребата на приспособление за рязане по дъга спазвайте неговата инструкция за експлоатация.

Охлаждащо-смазваща течност

За да предотвратите прегряване при разрязване на метали, трябва да нанесете охлаждащо-смазваща течност по продължение на линията на рязане.

Комуникационни функции

Системни предпоставки за използване на приложението

Системни предпоставки

Мобилно крайно устройство (таблет, смартфон)	Android 6.0 (и по-висока) iOS 11 (и по-висока)
--	---

Инсталация и конфигуриране на приложението

За да можете да използвате функциите за свързване, трябва първо да инсталирате специфичното според крайното устройство приложение.

Изтеглете приложението през съответния магазин за приложения (Apple App Store, Google Play Store).

Указание: Изисква се потребителски профил при съответния AppStore.

Име на приложение	iOS	Android
Bosch Toolbox		

- След това в приложението изберете менюто **MyTools** или **Connectivity**.
- На дисплея на мобилното Ви устройство се показват необходимите последващи стъпки, за да изградите връзка между електроинструмента и мобилното устройство.

Пренасяне на данни през Bluetooth®

Интегрираният *Bluetooth®* Low Energy модул изпраща на редовни интервали от време сигнал. В зависимост от средата е възможно да бъдат необходими няколко интервала на излъчване, докато бъде разпознат електроинструментът. Ако електроинструментът не бъде разпознат, проверете следното:

- Дали разстоянието до мобилното устройство не е твърде голямо?
Намалете разстоянието между мобилното устройство и електроинструмента.
- Изключете *Bluetooth®* върху Вашето мобилно устройство и го включете отново.
Проверете дали електроинструментът сега се разпознава.

Функции в комбинация с електроинструмента

В комбинация с модула *Bluetooth®* Low Energy разполагате със следните възможности за свързване на електроинструмента:

- Регистриране и персонализиране
- Проверка на състоянието, предаване на предупредителни съобщения
- Обща информация и настройки
- Управление
- Програмиране на степените за честота на възвратно-постъпателни движения
- Включване/изключване и регулиране на ASC (**GST 18V-155 SC**)
- Предупредителни съобщения (зависима от температурата защита от претоварване, изключване при откат)

Поддържане и сервиз

Поддържане и почистване

- ▶ **Преди да извършвате каквито и да е дейности по електроинструмента (напр. техническо обслужване, смяна на работния инструмент и т. н.), когато го транспортирате или съхранявате, демонтирайте акумулаторната батерия.** Съществува опасност от на-

раняване при задействане на пусковия прекъсвач по невнимание.

► **За да работите качествено и безопасно, поддържайте електроинструмента и вентилационните му отвори чисти.**

Редовно почиствайте гнездото за захващане на режещите листове. За целта извадете режещия лист от електроинструмента и стръскайте електроинструмента чрез леко почукване върху твърда повърхност.

Силното замърсяване на електроинструмента може да доведе до нарушения на функционирането му. Затова не разрязвайте отдолу или в таванна позиция материали, които отделят голямо количество стружки.

Ако изхода за прах е блокиран, изключете електроинструмента, извадете прахоизсмукването и отстранете праха и стружките.

Клиентска служба и консултация относно употребата

Сервизът ще отговори на въпросите Ви относно ремонти и поддръжка на закупения от Вас продукт, както и относно резервни части. Покомпонентни чертежи и информация за резервните части ще откриете и на:

www.bosch-pt.com

Екипът по консултацията относно употребата на Bosch ще Ви помогне с удоволствие при въпроси за нашите продукти и техните аксесоари.

Моля, при въпроси и при поръчване на резервни части винаги посочвайте 10-цифрения каталожен номер, изписан на табелката на уреда.

България

Robert Bosch SRL
Service scule electrice
Strada Horia Măcelariu Nr. 30–34, sector 1
013937 București, România
Тел.: +359(0)700 13 667 (Български)
Факс: +40 212 331 313
Email: BoschServiceCenterBG@ro.bosch.com
www.bosch-pt.com/bg/bg/

Други сервизни адреси ще откриете на:

www.bosch-pt.com/serviceaddresses

Транспортиране

Препоръчителните литиево-йонни акумулаторни батерии трябва да изпълняват изисквания за транспортиране на опасни товари. Акумулаторните батерии могат да бъдат транспортирани от потребителя на публични места без допълнителни разрешителни.

При транспортиране от трети страни (напр. при въздушен транспорт или ползване на куриерски услуги) има специални изисквания към опаковането и обозначаването им. За целта при подготовката на пакетиранието се консултирайте с експерт в съответната област.

Изпращайте акумулаторни батерии само ако корпусът им не е повреден. Изолирайте открити контактни клеми с лепящи ленти и опаковайте акумулаторните батерии така,

че да не могат да се изместват в опаковката си. Моля, спазвайте също и допълнителни национални предписания.

Бракуване



Електроинструментите, акумулаторните батерии и допълнителните приспособления трябва да бъдат предавани за оползотворяване на съдържащите се в тях суровини.



Не изхвърляйте електроинструменти и акумулаторни или обикновени батерии при битовите отпадъци!

Само за страни от ЕС:

Съгласно европейска директива 2012/19/ЕС за старите електрически и електронни уреди и нейното транспортиране в националното право електроинструменти, които не могат да се ползват повече, а съгласно европейска директива 2006/66/ЕО повредени или изхабени обикновени или акумулаторни батерии, трябва да се събират и предават за оползотворяване на съдържащите се в тях суровини.

При неправилно изхвърляне старите електрически и електронни уреди поради възможното наличие на опасни вещества могат да окажат вредни влияния върху околната среда и човешкото здраве.

Акумулаторни или обикновени батерии:

Литиево-йонни:

Моля, спазвайте указанията в раздела Транспортиране (вж. „Транспортиране“, Страница 227).

Македонски

Безбедносни напомени

Општи предупредувања за безбедност за електрични алати

ПРЕДУ-ПРЕДУВАЊЕ

Прочитајте ги сите безбедносни предупредувања, илустрации и спецификации приложени со

овој електричен алат. Непридржувањето до сите упатства приложени подолу може да доведе до струен удар, пожар и/или тешки повреди.

Зачувајте ги безбедносните предупредувања и упатства за користење и за во иднина.

Поимот „електричен алат“ во безбедносните предупредувања се однесува на електрични апарати што користат струја (кабелски) или апарати што користат батерии (акумулаторски).



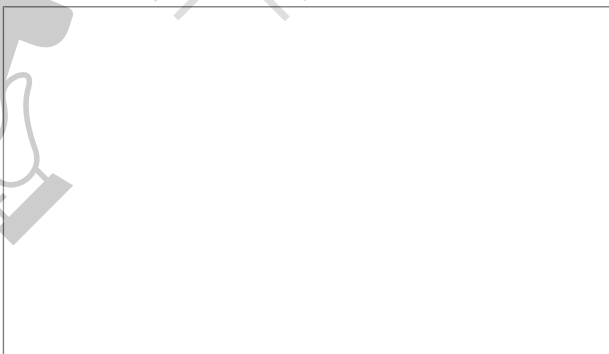
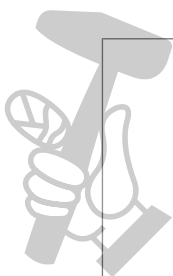
Robert Bosch Power Tools GmbH
70538 Stuttgart
GERMANY

www.bosch-pt.com

1 609 92A 6Y3 (2022.07) T / 337



1 609 92A 6Y3



МАСТЕРИН МАЙСТОРА®
ПРОФЕСИОНАЛНИ РЕШЕНИЯ

de
en
fr
es
pt
it
nl
da
sv
no
fi
el
tr
pl
cs
sk
hu