



BOSCH

AdvancedGlue 18V

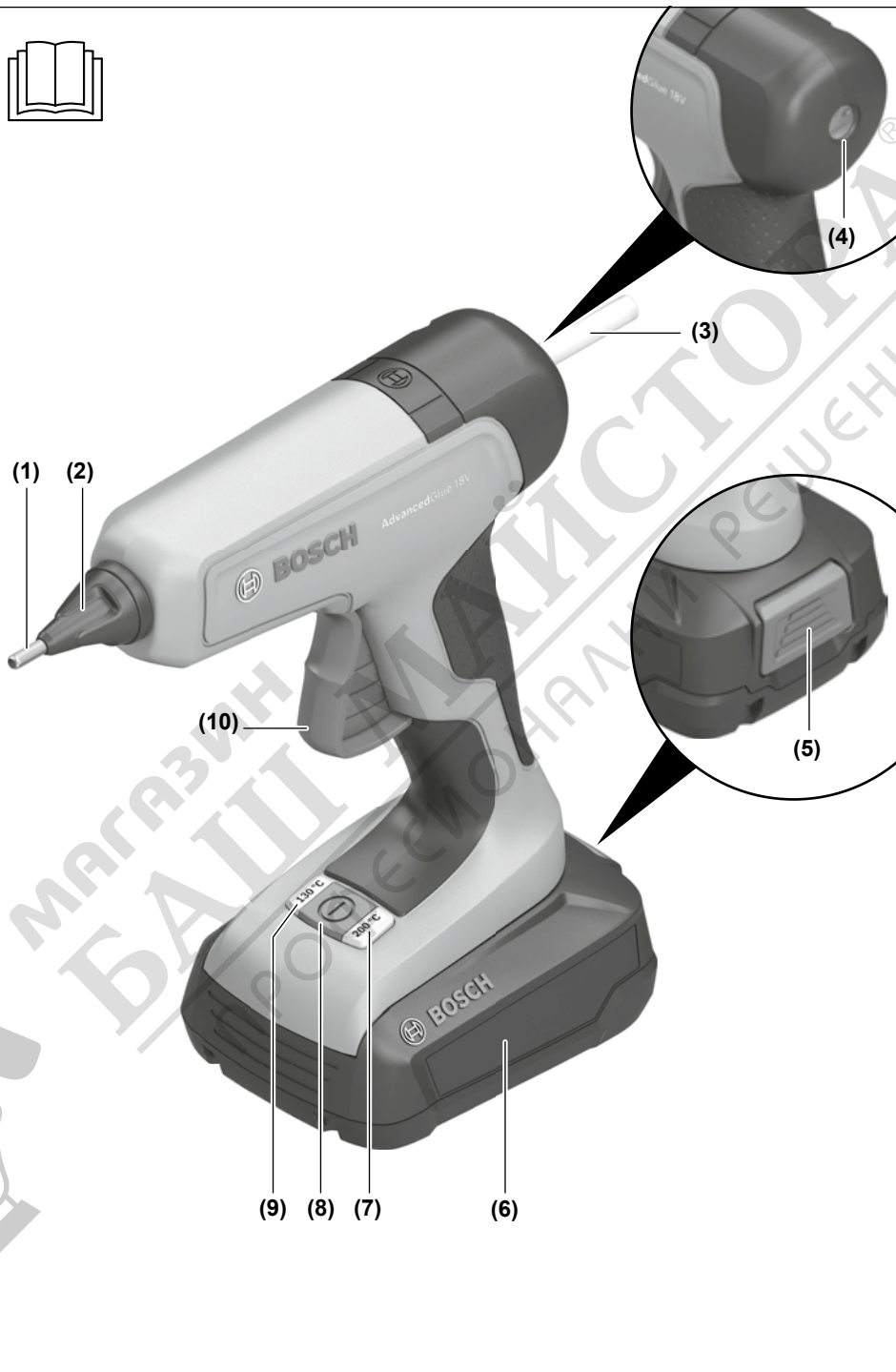


de Originalbetriebsanleitung
en Original instructions
fr Notice originale
es Manual original
pt Manual original
it Istruzioni originali
nl Oorspronkelijke gebruiksaanwijzing
da Original brugsanvisning
sv Bruksanvisning i original
no Original driftsinstruks
fi Alkuperäinen ohjeet
el Πρωτότυπο οδηγίων χρήσης
tr Orijinal işletme talimatı
pl Instrukcja oryginalna
cs Původní návod k používání
sk Pôvodný návod na použitie
hu Eredeti használati utasítás

ru Оригинальное руководство по эксплуатации
uk Оригінальна інструкція з експлуатації
kk Пайдалану нұсқаулығының түпнұсқасы
ro Instrucțiuni originale
bg Оригинална инструкция
mk Оригинално упатство за работа
sr Originalno uputstvo za rad
sl Izvirna navodila
hr Originalne upute za rad
et Algupärane kasutusjuhend
lv Instrukcijas oriģinālvalodā

lt Originali instrukcija
ko 사용 설명서 원본
ar دليل التشغيل الأصلي
fa دفترچه راهنمای اصلی





Transport

Акумуляторii литиу-ион рекомандаѝи respectă cerințele legislației privind transportul mărfurilor periculoase. Акумуляторii pot fi transportați rutier fără restricții de către utilizator.

În cazul transportului de către terți (de exemplu: transport aerian sau prin firmă de expediții) trebuie respectate cerințele speciale privind ambalarea și marcarea. În această situație, la pregătirea expedierii trebuie consultat un expert în transportul mărfurilor periculoase.

Expediați акумуляторii numai în cazul în care carcasa acestora este intactă. Acoperiți cu bandă de lipit contactele deschise și ambalați astfel акумуляторul încât să nu se poată deplasa în interiorul ambalajului. Vă rugăm să respectați eventualele norme naționale suplimentare.

Eliminare



Pistolul de lipit, акумуляторii, аксесоариите și ambalajele trebuie predate la un centru de reciclare ecologică.



Nu elimina pistolarele de lipit și акумуляторii/ bateriile împreună cu деșeurile menajере!

Numai pentru țările UE:

Conform Directivei Europene 2012/19/UE privind деșeurile de echipamente electrice și electronice și transpunerea acesteia în legislația națională, sculele electrice scoase din uz și, conform Directivei Europene 2006/66/CE, акумуляторii/батарии defecti/defecte sau uzați/uzate trebuie colectați/colectate separat și predați/predate la un centru de reciclare ecologică.

În cazul eliminării necorespunzătoare, апаратеle electrice și electronice pot avea un efect nociv asupra mediului și sănătății din cauza posibilei prezențe a substanțelor periculoase.

Български

Указания за сигурност



Прочетете внимателно всички указания и инструкции за безопасност. Пропуски при спазването на инструкциите за безопасност и указанията за работа могат да имат за последствие токов удар, пожар и/или тежки травми.

Съхранявайте тези указания на сигурно място.

▶ Не допускайте с pistolета за лепене да работят лица, които не са запознати с нея.

▶ Този pistolет за лепене не е предназначен за ползване от деца и лица с ограничени физически, сензорни или душевни способности или от лица с недостатъчно познания и опит.

В противен случай съществува опасност от неправилно ползване и трудови злополуки.

▶ Този pistolет за лепене може да бъде използван от деца от 8 годишна възраст и лица с ограничени физически, сензорни или душевни способности или от лица с недостатъчно познания и опит ако са под непосредствен надзор на отговорно за безопасността им лице или са били запознати от него с начина на работата с pistolета за лепене и свързаните с това опасности. В противен случай съществува опасност от неправилно ползване и трудови злополуки.

▶ Контролирайте децата. Така се предотвратява опасността деца да играят с pistolета за лепене.

▶ Не се допуска почистването и техническото обслужване на pistolета за лепене да се извършва от деца без непосредствен надзор.

▶ Винаги преди употреба проверявайте pistolета за лепене. Ако установите повреда, не ползвайте pistolета за лепене. Не се опитвайте сами да отваряте pistolета за лепене; допускайте ремонти да бъдат извършвани само от квалифицирани техници и само с използване на оригинални резервни части. Повредените pistolети за лепене увеличават риска от токов удар.

▶ Не оставяйте включения pistolет за лепене без надзор.



Предпазвайте акумулаторната батерия от високи температури, напр. вследствие на продължително излагане на директна слънчева светлина, огън, мръсотия, вода и овлажняване. Има опасност от експлозия и късо съединение.

- ▶ **Не хвърляте стикове с лепило в огъня.**
- ▶ **Поставете сигурно пистолета за лепене след употреба и го оставете да се охлади достатъчно, преди да го върнете в опаковката му.** Горещата дюза може да причини щети.
- ▶ **За зареждането на акумулаторните батерии използвайте само зарядните устройства, препоръчвани от производителя.** В противен случай е налице опасност от пожар.
- ▶ **Използвайте акумулаторната батерия само в продукти на производителя.** Само така тя е предпазена от опасно за нея претоварване.
- ▶ **Предпазвайте неизползваните акумулаторни батерии от контакт с големи или малки метални предмети, напр. кламери, монети, ключове, пирони, винтове и др.п., тъй като те могат да предизвикат късо съединение.** Последствията от късото съединение могат да бъдат изгаряния или пожар.
- ▶ **При повреждане и неправилна експлоатация от акумулаторната батерия могат да се отделят пари.** Акумулаторната батерия може да се запали или да експлодира. Погрижете се за добро проветряване и при оплаквания се обърнете към лекар. Парите могат да раздразнят дихателните пътища.
- ▶ **При неправилно използване или повредена акумулаторна батерия от нея може да изтече електролит.** Избягвайте контакта с него. Ако въпреки това на кожата Ви попадне електролит, изплакнете мястото обилно с вода. Ако електролит попадне в очите Ви, незабавно се обърнете за помощ към очен лекар. Електролитът може да предизвика изгаряния на кожата.
- ▶ **Акумулаторната батерия може да бъде повредена от остри предмети, напр. пирони или отвертки, или от силни удари.** Може да бъде предизвикано вътрешно късо съединение и акумулаторната батерия може да се запали, да запуши, да експлодира или да се прегрее.
- ▶ **Не отваряйте акумулаторната батерия.** Съществува опасност от възникване на късо съединение.
- ▶ **Не докосвайте горещата дюза.** Има опасност от изгаряне.
- ▶ **При работа над нивото на главата носете защитни очила.** Така очите Ви ще бъдат защитени от стичащо се лепило.
- ▶ **Не насочвайте пистолета за лепене по време на работа към хора или към себе си.** Горещото лепило може да причини изгаряния.
- ▶ **Уверете се, че настроената температура е подходяща за стика с лепило.** При твърде висока температура

лепилото става твърде течно и може да изтече неконтролирано. При твърде ниска температура лепилото може да не се свърже достатъчно добре с материала.

Описание на продукта и дейността

Моля, имайте предвид изображенията в предната част на ръководството за работа.

Предназначение на електроинструмента

Пистолетът за лепене е предназначен за залепване без ползване на разтворители, напр. на хартия, картон, корк, дърво, кожа, текстил, пенопласти, пластмаси (без PE, PP, PTFE и мек PVC), керамика, порцелан, метал, стъкло и каменни материали.

При използване на специални лепила (low melt) и температура на обработка от 130 °C залепването на топлочувствителни материали като напр. Styropor[®] е възможно.

Пистолетът за лепене е подходящ за лепене, ремонтiranje, декориране и моделиране.

Изобразени елементи

Номерирането на изобразените компоненти се отнася до фигурите на пистолета за лепене на графичната страница.

- (1) Дюза
- (2) Термозащита
- (3) Стик с лепило^{a)}
- (4) Отделение за стик с лепило
- (5) Бутон за отключване на акумулаторната батерия^{a)}
- (6) Акумулаторна батерия^{a)}
- (7) Бутон за избор на температура 200 °C
- (8) Пусков прекъсвач
- (9) Бутон за избор на температура 130 °C
- (10) Бутон за подаване

a) Изобразените на фигурите и описаните допълнителни приспособления не са включени в стандартната комплектация на уреда. Изчерпателен списък на допълнителните приспособления можете да намерите съответно в каталога ни за допълнителни приспособления.

Технически данни

Акумулаторен пистолет за лепене		AdvancedGlue 18V
Каталожен номер		3 603 B64 8..
Номинално напрежение	V=	18
Време на нагряване ок. ^{A)}	min	2
Температура на залепване (по избор)	°C	130
	°C	200
Макс. производителност при залепване	g/min	20
Лепило стик		

Акумулаторен пистолет за лепене		AdvancedGlue 18V
– диаметър	mm	11
– дължина	mm	45 – 200
Продължителност на работа ^{A)} с едно зареждане до		10 стика с лепило
Тегло съгласно EPTA-Procedure 01:2014 ^{B)}	kg	0,68 – 0,99
Разрешена температура на околната среда		
– при зареждане	°C	0 ... +35
– при работа и при складиране	°C	+5 ... +40
Препоръчителни акумулаторни батерии		PBA 18V...W-
Препоръчителни зарядни устройства ^{C)}		AL 18...

A) Измерено при 20–25 °C с акумулаторна батерия **PBA 18V 2.5Ah W-** и температура на обработка 200 °C.

B) в зависимост от използваната акумулаторна батерия

C) Следните зарядни устройства не са съвместими с акумулаторната батерия PBA: AL 1814 CV, AL 1820 CV, AL 1860 CV

Акумулаторна батерия (не е включена в окомплектовката)

Зареждане на акумулаторната батерия

► **Използвайте само посочените в раздела Технически данни зарядни устройства.** Само тези зарядни устройства са подходящи за използваната във Вашия пистолет за лепене литиево-йонна акумулаторна батерия.

Указание: Литиево-йонните акумулаторни батерии се доставят частично заредени поради международните предписания за транспорт. За да се гарантира пълната мощност на акумулаторната батерия, заредете я напълно преди първата употреба.

Поставяне на акумулаторната батерия

Вкарайте заредената акумулаторна батерия в гнездото за акумулаторна батерия докато усетите прещракване.

Изваждане на акумулаторната батерия

За изваждане на акумулаторната батерия натиснете бутона за освобождаване и издърпайте акумулаторната батерия. **При това не прилагайте сила.**

Индикатор за акумулаторната батерия

Индикаторът за акумулаторната батерия сигнализира при включен пистолет за лепене за наличния капацитет на акумулаторната батерия.

При **мигане** в червено на бутона за избор на температура (7) или (9) след нагряване, акумулаторната батерия е с по-малко от 30 % от своя капацитет и трябва

да се зареди.

При **светене** в червено на бутона за избор на температура (7) или (9), акумулаторната батерия е напълно изтощена и трябва да се зареди.

Указания за оптимална работа с акумулаторната батерия

Предпазвайте акумулаторната батерия от влага и вода. Съхранявайте акумулаторната батерия само в температурния диапазон от –20 °C до 50 °C. Напр. не оставяйте акумулаторната батерия през лятото в автомобил на слънце.

Издадете акумулаторната батерия от пистолета за лепене, ако няма да го използвате за по-дълго време.

Съществено съкратено време за работа след зареждане показва, че акумулаторната батерия е изхабена и трябва да бъде заменена.

Спазвайте указанията за бракуване.

Работа с електроинструмента

Пускане в експлоатация

Включване и изключване

– Натиснете за **включване** на пистолета за лепене пусковия прекъсвач (8).

Пистолетът за лепене нагрява с последно настроената температура на обработка (130 °C или 200 °C).

По време на нагряване съответният бутон за избор на температура (7) или (9) мига в зелено. Ако свети постоянно в зелено, пистолетът за лепене е готов за работа.

Ако по време на работата пренастроите температурата на обработка, съответният бутон за избор на температура (7) или (9) мига в зелено дотогава, докато желаната целева температура не се достигне. При процес на охлаждане от 200 °C на 130 °C това може да трае няколко минути.

– Натиснете за **изключване** на пистолета за лепене пусковия прекъсвач (8) дотогава, докато светодиодът на съответния бутон за избор на температура (7) или (9) не угасне.

Указание: Ако пистолетът за лепене не се използва за повече от 10 min, той се изключва автоматично, за да спести енергия.

– Ако бутонът за избор на температура (7) или (9) след ново включване свети трайно в червено, трябва да заредите акумулаторната батерия.

► **Поставете сигурно пистолета за лепене след употреба и го оставете да се охлади достатъчно, преди да го върнете в опаковката му.** Горещата дюза може да причини щети.

Указания за работа

► **Пазете хора и животни от горещото лепило и върха на дюзата.** Лепилото и върхът на дюзата се нагорещават до 200 °C, съществува опасност от изгаряния. Ако

горещо лепило попадне върху кожата, незабавно охладете мястото с обилна струя студена вода. Не се опитвайте да премахнете горещото лепило от кожата.

Използвайте само лепила, които се препоръчват от производителя на пистолета за лепене и са подходящи за температурата на обработка.

Залепените детайли могат да се отделят под действие на влага или топлина.

Подготовка за лепене

Залепваните повърхности трябва да са чисти, сухи и обезмаслени.

Ако материалът е чувствителен към високи температури, предварително го изпробвайте чрез залепване на пробен образец.

Тествайте чувствителните към топлина материали предварително по пробен детайл за пригодност.

Залепваните детайли не трябва да са по-студени от +5 °C и по-топли от +50 °C.

Материали, които отнемат топлината на лепилото бързо, трябва предварително да бъдат подгрявани, напр. с пистолет за горещ въздух.

Лепене

– Прекарайте пасващ на материала стик с лепило (3) в отделението за стикове с лепило (4).

– Включете пистолета за лепене и изберете при нужда чрез натискане на съответния бутон за избор на температура (7) или (9) подходящата температура на обработка за стика с лепило.

– Изчакайте пистолетът за лепене да се нагрее. Бутонът за избор на температура мига в зелено.

Когато бутонът за избор на температура свети постоянно в зелено, пистолетът за лепене е готов за работа.

– Натиснете с умерена сила бутона за избутване (10) и нанесете лепилото едностранно.

– Веднага след нанасяне на лепилото притиснете залепваните материали един към друг за припл. до 30 сек. В този момент все още е възможно коригиране на слобката.

След припл. 5 min охлаждане съединението достига оптималната си здравина.

Ако по време на работа пренастроите температурата на обработка, съответният бутон за избор на температура (7) или (9) мига в зелено дотогава, докато желаната целева температура не се достигне. При процес на охлаждане от 200 °C на 130 °C това може да трае няколко минути.

► **Внимавайте никога да не влизате в контакт с горещото лепило.** За притискане на пропускливи материали използвайте силиконова подложка.

Грешки – Причини за възникване и начини за отстраняване

Проблем	Причина	Помощ
Не се подава лепило.	стикът лепило е свършил	заредете нов стик лепило

Смяна на дюзи

Използвайте само оригинални дюзи от Bosch (1 600 A02 EU3).

– Дюзата (1) може да се сменя само в топло състояние. За целта за кратко нагрейте пистолета за лепене.

► **При смяна на дюзите носете предпазни ръкавици. Хващайте загрялата дюза само за термозащитата (2).** Върху горещия връх на дюзата има опасност от изгаряне.

– Затегнете новата дюза (1) на ръка.

Съвети за употреба

Температура на обработка

Върху пистолета за лепене могат да се настройват две различни температури на обработка (130 °C и 200 °C). Ако по време на работа пренастроите температурата на обработка, съответният бутон за избор на температура (7) или (9) мига в зелено дотогава, докато желаната целева температура не се достигне. При процес на охлаждане от 200 °C на 130 °C това може да трае няколко минути.

Температура на обработка	Материал
130 °C Бутон за избор на температура (9)	Топлочувствителни материали (напр. Styropor®); не е подходящо за PE, PP, PTFE и меко PVC
200 °C Бутон за избор на температура (7)	Хартия, картон, корк, дърво, кожа, тъкани, пенопласт, пластмаса (с изключение на PE, PP, PTFE и меко PVC), керамика, порцелан, метал, стъкло и камък

Използвайте само лепила, които се препоръчват от производителя на пистолета за лепене и са подходящи за температурата на обработка.

Общи съвети за работа и почистване

Материал/детайл	Препоръка
дълги детайли с голяма повърхност	нанесете лепило на точки
гъвкави материали (напр. текстил)	нанесете лепилото по линия

► **Не използвайте леснозапалими разтворители за почистване на залепваните повърхности.** Вследствие допира до нагорещеното лепило остатъци от разтворителите могат да се възпламенят или да предизвикат отделянето на вредни пари.

Полепнало по дрехи лепило не може да бъде премахнато. Мястото на съединението може да бъде боядисвано.

Проблем	Причина	Помощ
	диаметърът на стика лепило е твърде голям или твърде малък	използвайте препоръчаните оригинални стикове с лепило
	стикът лепило е твърде къс	използвайте препоръчаните оригинални стикове с лепило заредете следващ стик лепило
стикът лепило пада от пистолета за лепене.	диаметърът на стика лепило е твърде малък	използвайте препоръчаните оригинални стикове с лепило
продължително време за остатъчно изтичане, респ. капене след прекратяване на подаването	температурата на топене на ползвания стик лепило е твърде ниска	използвайте препоръчаните оригинални стикове с лепило регулирайте правилната температура на обработка с бутона за избор на температура
пистолетът за лепене капеле постоянно, без да е натиснат бутон за подаване.	температурата на топене на ползвания стик лепило е твърде ниска	използвайте препоръчаните оригинални стикове с лепило регулирайте правилната температура на обработка с бутон за избор на температура
подаването е трудно.	диаметърът на стика за лепене е твърде голям <i>и/или</i> температурата на стопяване на стика с лепило е твърде ниска	използвайте препоръчаните оригинални стикове с лепило регулирайте правилната температура на обработка с бутон за избор на температура
подаването е блокирано вследствие на обратно изтичане на лепило.	диаметърът на стика за лепене е твърде малък <i>и/или</i> температурата на стопяване на стика за лепене е твърде ниска	използвайте препоръчаните оригинални стикове с лепило регулирайте правилната температура на обработка с бутон за избор на температура
лепилото не изтича равномерно.	температурата на топене на ползвания стик лепило е твърде ниска	използвайте препоръчаните оригинални стикове с лепило регулирайте правилната температура на обработка с бутон за избор на температура
	подаването не е равномерно	натискайте бутон за подаване бавно и равномерно
залепваната повърхност държи само на едно място.	лепилото е изстинало частично преди притискането на сглобяваните детайли	притискайте сглобяваните детайли по-бързо лепилото не се разстила по повърхността, стои на точки нагрейте предварително залепваната повърхност с пистолет за горещ въздух настройте правилната температура на обработка
след изстиването съединението се разпада.	залепваните повърхности са омаслени или твърде гладки	обезмаслете залепваните повърхности или увеличете грапавостта им
	залепваните повърхности са прашни	почистете залепваните повърхности
	залепваните детайли са от неподходящ материал	горещото лепило не е подходящо, използвайте специално лепило
	въздействие на влага	да се използва само в суха среда
	Околната температура е твърде висока или твърде ниска	да се използва само в посочения температурен диапазон
залепени плочки в мокри помещения се разлепят.	в залепеното съединение прониква влага.	горещото лепило не е подходящо, използвайте лепило за плочки на циментова основа
Залепени подметки на обувки се разлепят.	През кожата преминава влага и прониква в мястото на съединението.	горещото лепило не е подходящо, използвайте специално лепило

Проблем	Причина	Помощ
При повдигане на пистолета за лепене в края на нанасяния слой лепило се образуват тънки нишки.	Бутонът за подаване при прекратяване на нанасянето на лепило още е натиснат Дюзата не е изстъргана	малко преди отделяне на писалката за лепене настройте подаването в края на нанасяния слой оберете останалото лепило от дюзата, като я притиснете към повърхността и я издърпате
Детайлът се разтапя.	Детайлът се състои от материал с ниска температура на топене, напр. Styropor®.	Горещото лепило не е подходящо Използвайте специално лепило (low melt) и настройте температура на обработка 130 °C с бутон за избор на температура (9)
изгаряния по пръстите при залепване	При нанасяне по хартия лепилото се просмуква.	Не дръжте детайла на ръка Извършете залепването върху термоустойчива силиконова основа
	При нанасяне върху плат лепилото се просмуква.	Не дръжте детайла на ръка Извършете залепването върху термоустойчива силиконова основа
	нагорещен метален детайл	Не дръжте детайла на ръка Извършете залепването върху термоустойчива силиконова основа Застопорете детайла

Поддържане и сервиз

Поддържане и почистване

- ▶ **Внимание! Изключвайте пистолета за лепене преди дейности по поддръжка и почистване.**
- ▶ **За да работите качествено и сигурно, поддържайте пистолета за лепене чист.**

След като лепилото се втвърди, можете да го отстраните с тъл предмет. Не използвайте разтворители. При необходимост съединението може да бъде разглобено отново чрез нагриване.

Поставеният стик за лепене (3) не бива да се изважда назад от пистолета за лепене, за да не се поврежда пистолета за лепене.

Клиентска служба и консултация относно употребата

Сервизът ще отговори на въпросите Ви относно ремонти и поддръжка на закупения от Вас продукт, както и относно резервни части. Покомпонентни чертежи и информация за резервните части ще откриете и на:

www.bosch-pt.com

Екипът по консултация относно употребата на Bosch ще Ви помогне с удоволствие при въпроси за нашите продукти и техните аксесоари.

Моля, при въпроси и при поръчване на резервни части винаги посочвайте 10-цифрения каталожен номер, изписан на табелката на уреда.

България

Robert Bosch SRL
Service scule electrice
Strada Noria Măcelariu Nr. 30–34, sector 1

013937 București, România
Тел.: +359(0)700 13 667 (Български)
Факс: +40 212 331 313
Email: BoschServiceCenterBG@ro.bosch.com
www.bosch-pt.com/bg/bg/

Други сервизни адреси ще откриете на:

www.bosch-pt.com/serviceaddresses

Транспортиране

Препоръчителните литиево-йонни акумулаторни батерии трябва да изпълняват изисквания за транспортиране на опасни товари. Акумулаторните батерии могат да бъдат транспортирани от потребителя на публични места без допълнителни разрешителни.

При транспортиране от трети страни (напр. при въздушен транспорт или ползване на куриерски услуги) има специални изисквания към опаковането и обозначаването им. За целта при подготовката на пакетирането се консултирайте с експерт в съответната област.

Изпращайте акумулаторни батерии само ако корпусът им не е повреден. Изолирайте открити контактни клеми с лепящи ленти и опаковайте акумулаторните батерии така, че да не могат да се изместват в опаковката си. Моля, спазвайте също и допълнителни национални предписания.

Бракуване



С оглед опазване на природата пистолетите за лепене, акумулаторните батерии, допълнителните приспособления и опаковките трябва да се предават за оползотворяване на съдържащите се в тях суровини.



Не извврляйте pistolетите за лепење и акумулаторните батерии/батериите при битовите отпадъци!

Само за страни от ЕС:

Съгласно европейска директива 2012/19/ЕС за старите електрически и електронни уреди и нейното транспортиране в националното право електроинструменти, които не могат да се ползват повече, а съгласно европейска директива 2006/66/ЕО повредени или изхабени обикновени или акумулаторни батерии, трябва да се събират и предават за оползотворяване на съдържащите се в тях суловини.

При неправилно извврляне старите електрически и електронни уреди поради възможното наличие на опасни вещества могат да окажат вредни влияния върху околната среда и човешкото здраве.

Македонски

Безбедносни напомени



Прочитајте ги сите безбедносни напомени и упатства. Грешките настанати како резултат од непридржување до безбедноските напомени и упатства може да

предизвикаат електричен удар, пожар и/или тешки повреди.

Чувајте ги безбедноските напомени и упатства за користење и за во иднина.

► Пиштолите за лепење не смее да ги користат лица кои не се запознаени со нив или не ги имаат прочитано овие упатства.

► Овој пиштол за лепење не е предвиден за користење од страна на деца и лица со ограничени физички, сензорни или ментални способности или недоволно искуство и знаење.

Инаку постои опасност од погрешна употреба и повреди.

► Овој пиштол за лепење може да го користат деца над 8 години и лица со намалени физички, сензорни и ментални способности или недоволно

искуство и знаење, доколку се под надзор од лица одговорни за нивната безбедност или се подучени за безбедно ракување со пиштолот за лепење и ги разбираат опасностите кои може да произлезат од тоа. Инаку постои опасност од погрешна употреба и повреди.

- Не ги оставајте децата без надзор. Така ќе се осигурате дека децата нема да си играат со пиштолот за лепење.
- Не ги оставајте децата без надзор за време на чистењето или одржувањето на пиштолот за лепење.

► Пред секое користење, проверете го пиштолот за лепење. Не го користете пиштолот за лепење доколку забележите оштетувања. Не го отворајте сами пиштолот за лепење и оставете го на поправка кај квалификуван стручен персонал кој ќе го поправи само со оригинални резервни делови.

Оштетените пиштоли за лепење го зголемуваат ризикот од електричен удар.

► Доколку е вклучен пиштолот за лепење, не го оставајте без надзор.



Заштитете ја батеријата од топлина, на пр. од долготрајно изложување на сончеви зраци, оган, нечистотии, вода и влага.



Инаку, постои опасност од експлозија и краток спој.

- Не ги фрлајте патроните за лепење во оган.
- По употребата оставете го пиштолот за лепење на безбедно место и целосно нека се олади пред да го спакувате. Врелата млазница може да предизвика штети.
- Полнете ги батериите само во полначи, коишто се препорачани од производителот. Инаку постои опасност од пожар.
- Користете ја батеријата само во производи од производителот. Само на тој начин батеријата ќе се заштити од опасно преоптоварување.
- Неупотребената батерија држете ја подалеку од канцелариски спојувалки, клучеви, железни пари, клинци, завртки или други мали метални предмети, што може да предизвикаат премостување на



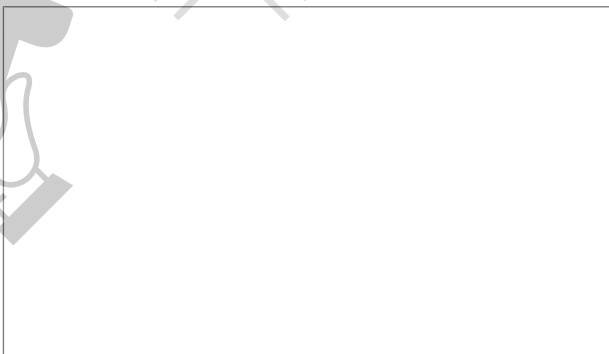
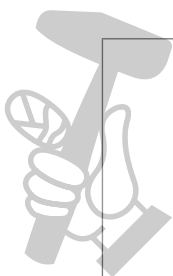
Robert Bosch Power Tools GmbH
70538 Stuttgart
GERMANY

www.bosch-pt.com

1 609 92A 85W (2022.08) TAG / 183



1 609 92A 85W



МАСТЕРИН МАЙСТОРА®
БАНТ МАЙСТОРА®
ПРОФЕСИОНАЛНИ РЕШЕНИЯ